

## ワイヤレスマイクロホン WX-TB821-S

## ■ 概要

本機は、ワイヤレス受信機WX-R822、WX-RJ800A、WX-RJ700A、WX-RM770A（別売品）などと組み合わせて使用するスピーチ用ワイヤレスマイクロホンです。

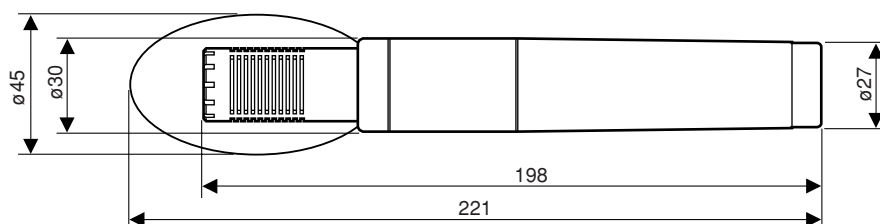
## ■ 仕様

送信周波数	806.125 MHz～809.750 MHz 30波中の1波
電波形式	F3E、F8W
送信周波数偏差	$\pm 20 \times 10^{-6}$ 以内 (25 $\pm$ 15 $^{\circ}$ C)
占有周波数帯域幅	110 kHz以下
使用電池	単3形アルカリ乾電池LR6G 1.5 V $\times$ 1個、単3形オキシライド乾電池ZR6Y 1.5 V $\times$ 1個、単3形マンガン乾電池R6PNB 1.5 V $\times$ 1個
電源表示	電池残量約3時間以上で緑色点灯、電池残量約3時間未満で橙色点灯、電池残量約30分未満で赤色点灯 (松下電器産業株式会社製単3形アルカリ乾電池LR6G、常温25 $^{\circ}$ C連続使用にて)
電池寿命	約7時間以上 (松下電器産業株式会社製単3形アルカリ乾電池LR6G、常温25 $^{\circ}$ C連続使用にて)
空中線電力	10 mW/2 mW
発振方式	水晶制御PLLシンセサイザー方式
変調方式	周波数変調方式 (リアクタンス変調方式)
到達距離	ワイヤレス受信機WX-R822システムにて見通し距離約90 m (屋外10 mW時)
最大入力音圧	140 dB SPL (パッドスイッチ $-$ 10 dBにて)
入力パッド	0 dB/ $-$ 6 dB/ $-$ 10 dB
最大周波数偏移	$\pm$ 40 kHz FM以下
基準周波数偏移	$\pm$ 5 kHz FM (1 kHz 94 dB SPL、パッドスイッチ0 dBにて)
入力等価雑音	30 dB SPL以下 (Aカーブ パッドスイッチ0 dBにて)
ひずみ率	1.0%以下 ( $\pm$ 12.5 kHz FM)
音声信号処理	1/2対数圧縮 (2:1デシリア圧縮)
プリエンファシス	50 $\mu$ s
周波数特性	50 Hz $\sim$ 15 kHz
ハイパスフィルター	200 Hz、6 dB/oct (スイッチ切替)
トーン信号	32.927 kHz ( $\pm$ 1.8 kHz FM)
制御信号伝送方式	トーン信号によるASKデータ伝送方式
制御信号	電池電圧、電池残量 (3段階)
使用温度範囲	0 $^{\circ}$ C $\sim$ +40 $^{\circ}$ C
寸法最大径	$\phi$ 45 mm (最大径) 長さ221 mm (ウインドスクリーン装着時)
質量	約210 g (乾電池含む)
仕上げ	ライトシャンパンゴールド色塗装

## ■ 付属品

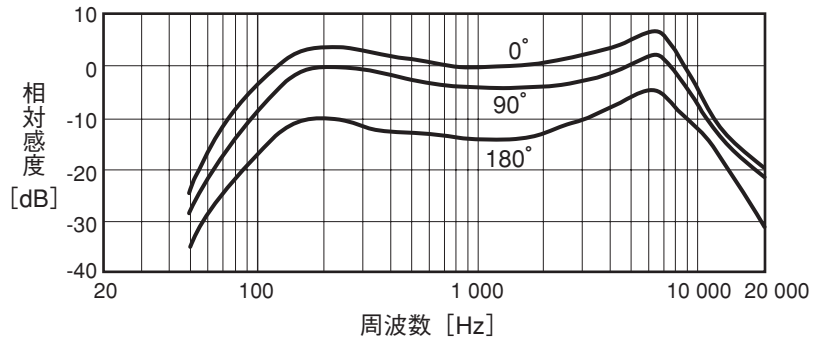
ウインドスクリーン (ウレタン:装着済み) .....	1	ソフトケース .....	1
マイクロホンアダプター (PF1/2) .....	1	取扱説明書 .....	1
変換ねじ (PF1/2 $\rightarrow$ W3/8) .....	1	保証書 .....	1

## ■ 外観寸法図

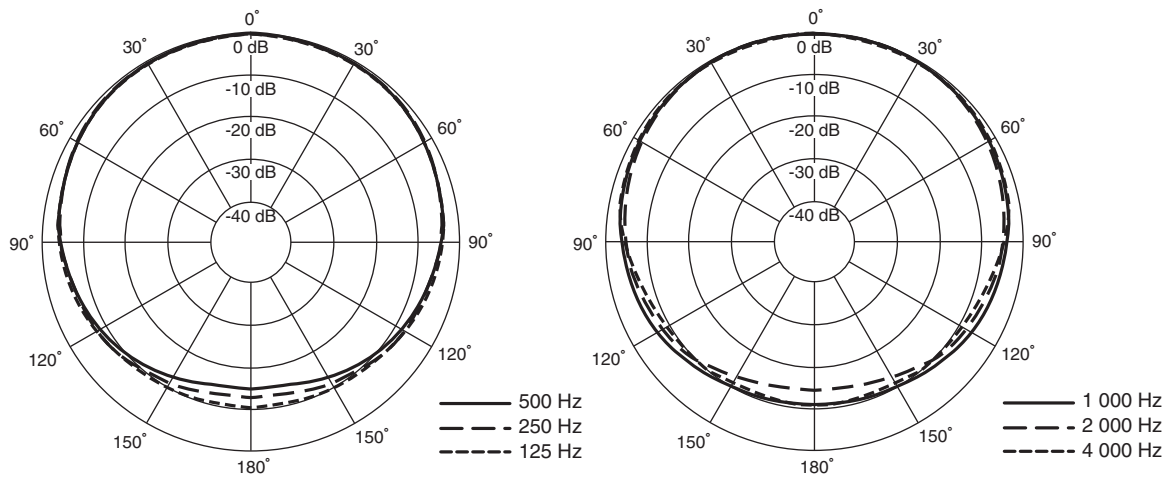


単位 mm

## ■ 周波数特性 (※)



## ■ 指向特性 (※)



※ 本特性は、ウインドスクリーンを装着したときのものです。