

## ■機器概要

本機は58V型プラズマディスプレイに対応するタッチパネルです。  
非常に薄型、コンパクト設計でありながら約 3,200 x 18,000 の高分解能\*1を実現しております。  
USBインターフェースを内蔵しており、パーソナルコンピュータなどの周辺機器と簡単に接続できます。

## ■機器定格 (定格及び外観は、予告無く変更する事があります)

性能	
検出方式	赤外線再帰反射検出方式
パネル開口部	1 305 (幅) × 747.5 (高さ) mm
検出領域	1 287 (幅) × 723.5 (高さ) mm
有効検出領域	同上
動作モード	入力点、連続、終了点検出動作
分解能	約 32 000 (幅) × 18 000 (高さ) ポイント*1
出力方式	座標出力
光学素子数	赤外線LED 4個      CMOSイメージセンサー 2個
最小検出太さ	9 mm
応答性	100ポイント/SEC
インターフェース仕様	
インターフェース	USB 2.0 フルスピードデバイス
使用信号	+DATA、-DATA、VCC、GND
I / F コネクタ	TYPE B
構造	
パネル形状	平面パネル (フラットタイプ)
外形寸法	1 395.4 (幅) × 923 (高さ) × 47.9 (奥行) mm (突起部含む 取付金具除く)
質量	5.8 kg (取付金具除く)
エスカッション材質	アルミニウム      ABS樹脂
環境条件	
温度	稼動時      0~40 °C*2
湿度	稼動時      20~80 % (結露しないこと) *2
電気的事項	
電源電圧	DC +5 V ± 10 % (USBバスパワーより供給)
電源電流	DC +5 V      max 450 mA以下

※1：専用ドライバーソフトを使用した場合に得られる分解能です。

※2：松下製プラズマディスプレイ取付状態において。

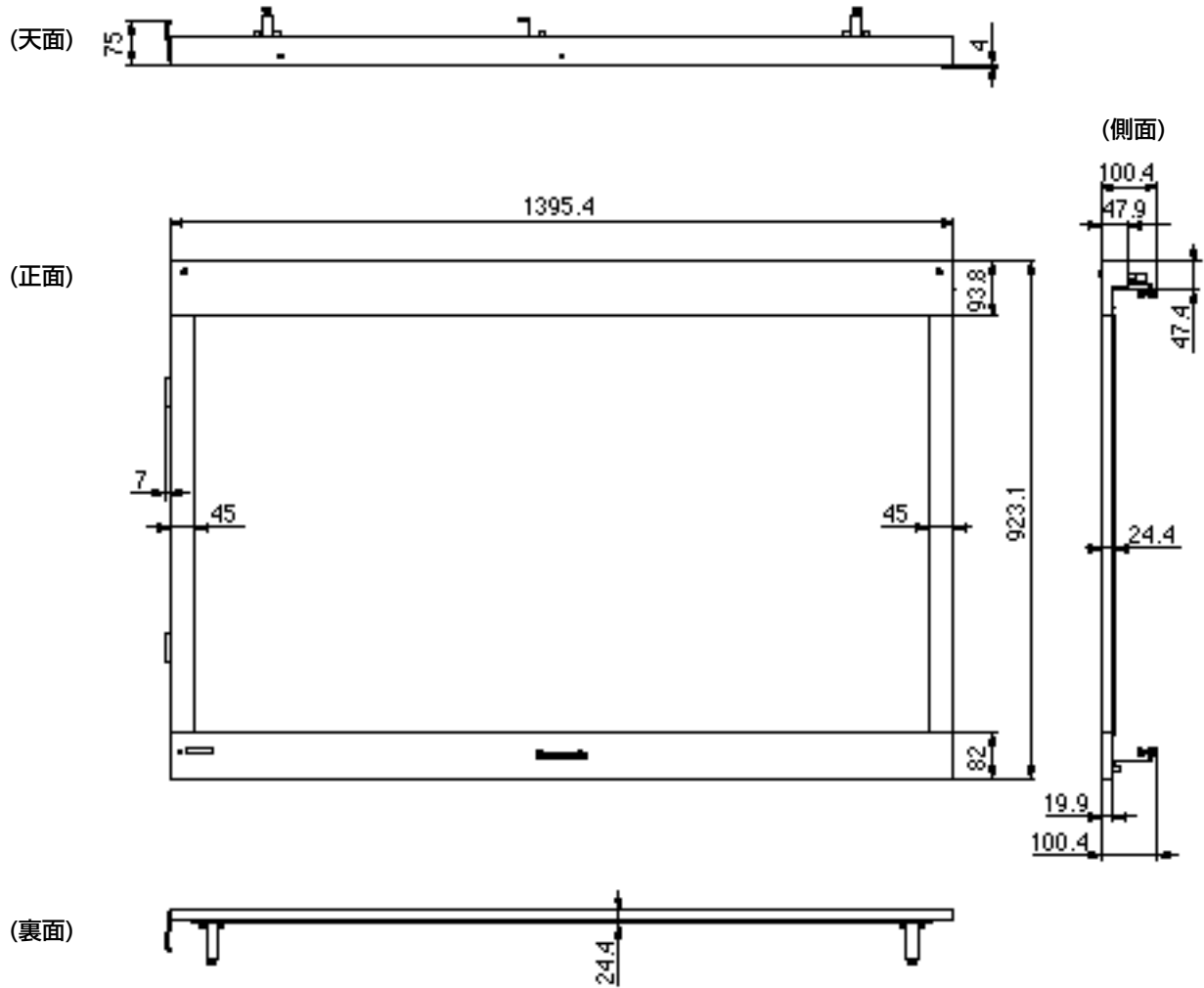
### 付属品

- ・USBケーブル (3 m)    ・取付金具一式    ・USBドライバー    ・CD-ROM    ・フェライトコア    ・タッチペン    ・USB抜け防止金具
- ・USBドライバータッチパネル設定プログラム (対応OS：Microsoft、Window2000、WindowsXP、Windows Vista (32 bit))

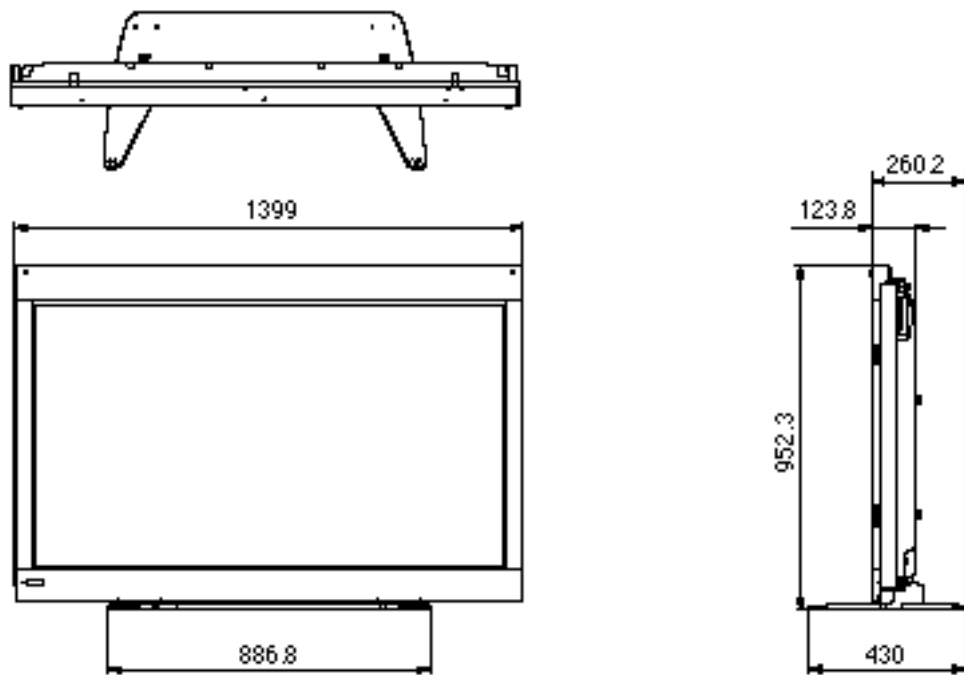
# ■外形寸法図

(注) この図面は縮尺ではありません。 (単位: mm)

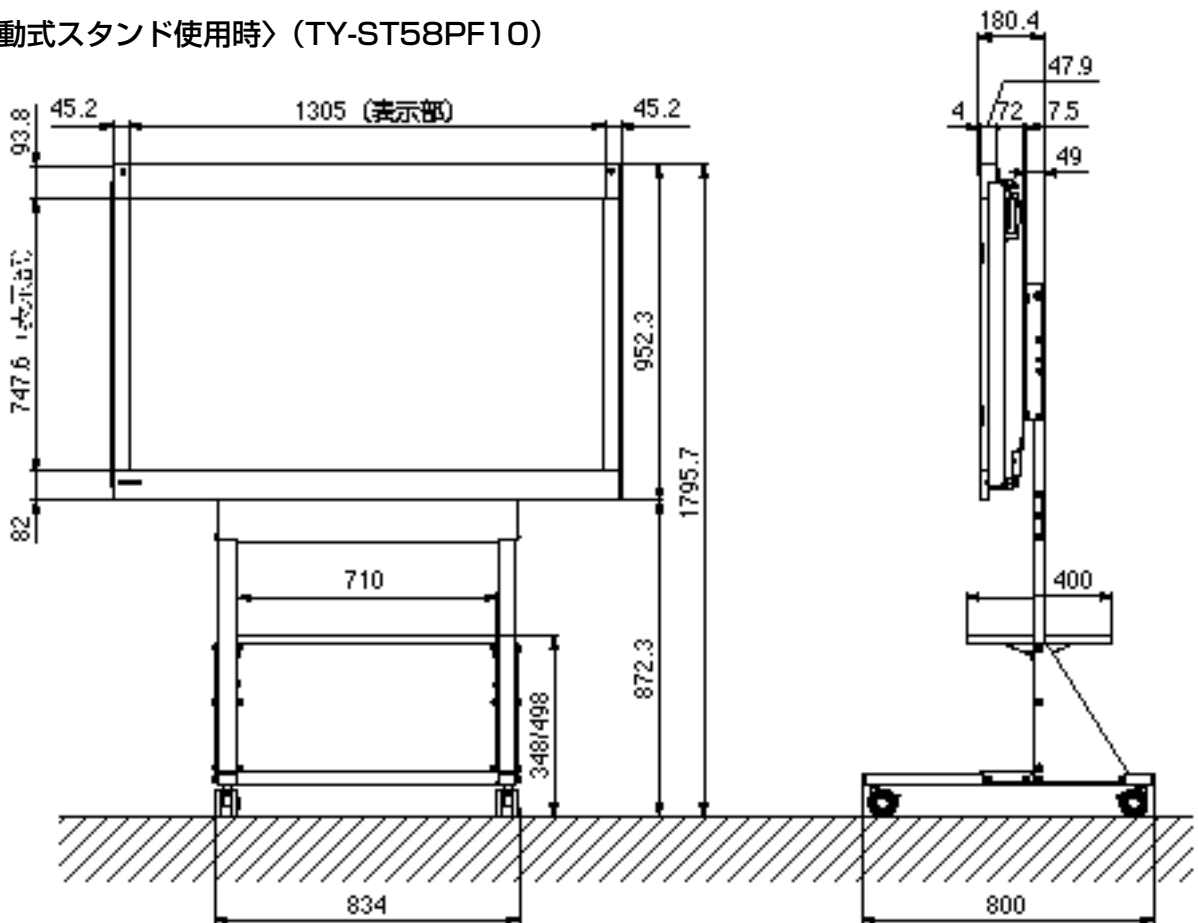
## 〈タッチパネル部外形図〉



〈据置きスタンド使用時〉 (TY-ST58-K)



〈移動式スタンド使用時〉 (TY-ST58PF10)



※：映り込み軽減フィルター (TY-AP58P10W) との併用はできません。