

屋内水平垂直回転台 WV-7225

■ 概要

最大積載重量 3 kg のテレビカメラ用屋内水平垂直回転台です。

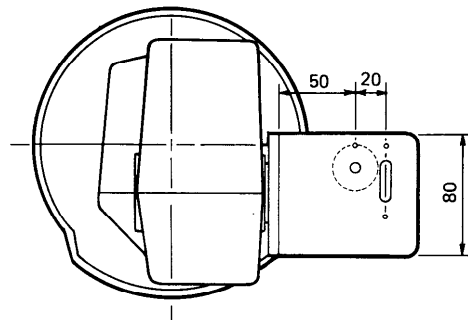
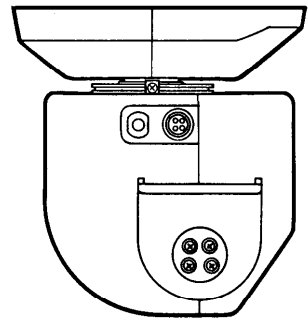
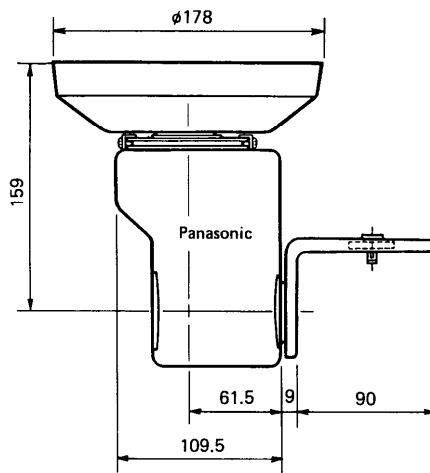
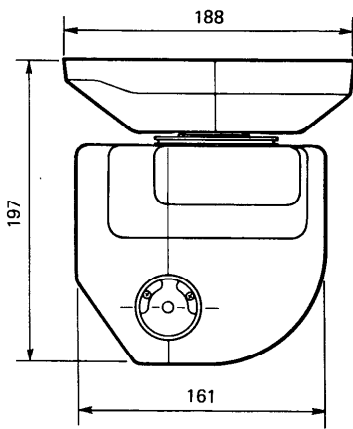
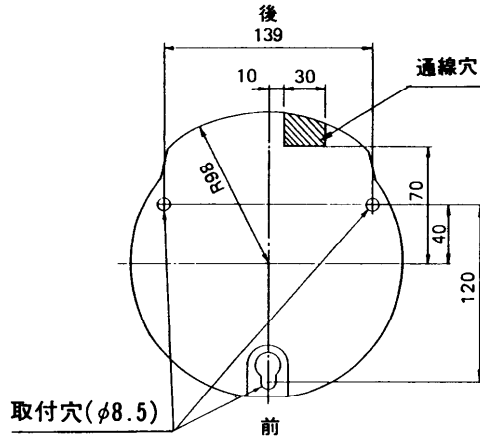
■ 定格

使用場所：屋内	使用モータ：シンクロンモータ 2個
適用機種：テレビカメラ：WV-1414,-1504,-1554	水平回転速度：50Hz地域：約5.5°/秒
WV-CD134,-CD24,-BD404,WV-BL204,-CL704	60Hz地域：約6.6°/秒
回転台取付台：WV-7030	垂直回転速度：50Hz地域：約2.8°/秒
屋内カメラハウジング：WV7120D,WV-7110	60Hz地域：約3.3°/秒
リモートコントロールユニット(直接制御用)：WV-7330	水平回転角度：20°～340°
リモートコントロールユニット(リレー制御用)：WV-7430	垂直回転角度：±45°(工場出荷時上45°,下45°)
6局リモートコントロールユニット(リレー制御用)：WV-7490B	積載重量：3 kg以下
リレーボックス：WV-7435	周囲温度：-10°C～+50°C
電源入力：リモートコントロールユニット(WV-7330)または	寸法：178(幅)×197(高さ)×188(奥行)mm
リレーボックス(WV-7435)よりAC24V 50/60Hz	重量：約3 kg
電源出力：AC24V 50/60Hz カメラ用(スベードタイプ)	仕上げ：ケース：ABS樹脂 マンセル
DC±6V ズームレンズ用(4Pコネクター)	5Y9/1近似色
消費電力：約6 W	カメラマウント：SPCC メラ
映像入力：VS1.0Vp-p テレビカメラより	ミン焼付塗装
BNC接栓	マンセル10YR
映像出力：VS1.0Vp-p 同軸ケーブル直取付	1/6 近似色
同期入力：同軸ケーブル直取付	
同期出力：BNC接栓	

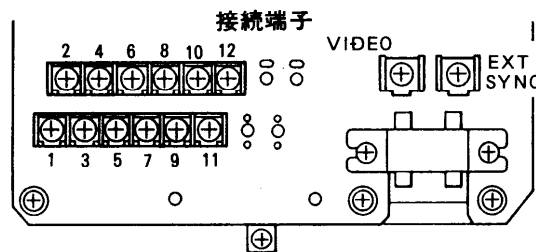
■ 付属品

ズームレンズ用4Pコネクター(ハーシューマンMas4100).....	1
ベース押え.....	1
取扱説明書.....	1
保証書.....	1

■ 外観寸法図



単位	mm
縮尺	1/5



- | | | | | | |
|---|--------|---------|--------|-----------------|---------------------------|
| 1 | LEFT | 8 | DC COM | } レンズ
コントロール | } リモート
コントロール
ユニットへ |
| 2 | RIGHT | 9 | IRIS | | |
| 3 | AUTO | 10 | FOCUS | | |
| 4 | UP | 11 | ZOOM | | |
| 5 | DOWN | 12 | GND | | |
| 6 | CAMERA | } AC24V | | | |
| 7 | AC COM | } | | | |