

システムコントローラー WV-CU650

概要

本機はPS・Data (Panasonic Security・Data) モードおよびターミナルモード対応のシステムコントローラーです。

PS・Dataモード対応機器には**PS・Data**が付いています。

- ハードディスクレコーダーなどの記録機器を操作できます。また、これらの機器に接続されているカメラを操作することもできます。
- PS・Dataモードでは、本機1台でPS・Dataモード対応のシステム機器を複数台操作できます。また、本機は1システムに最大4台まで接続して、複数地点から操作できます。カメラ制御、映像切換、検索再生、という監視システムに必須の機能のコントロールを今までにない使いやすさで実現します。

本機には次の機能があります。

- 優れたカメラ操作性
本体分離型3Dジョイスティックを搭載。ジョイスティックの握り部分でズーム操作ができるので、回転台やコンピネーションカメラを片手で簡単に操作できます。
- 優れたレコーダー操作性
ジョグダイヤル/シャトルリングを搭載。記録映像の操作が快適に行えます。
- 柔軟なカスタマイズ性
PS・Dataモードでは、ファンクションボタンに使用頻度の高い機能を自由に割り当てるのが可能です。画面登録はディスプレイを見ながら簡単に行うことができます。
- 認証機能
PS・Dataモードでは、ID、パスワードによる認証ができ、各IDに対して操作権(ユーザーレベル)を設定できます。

仕様

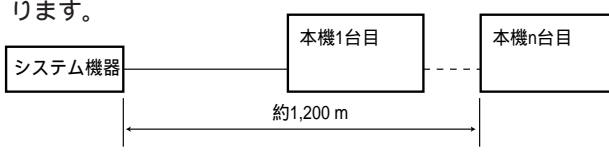
電源	: DC 9 V 300 mA (付属のACアダプターを使用のこ)
ACアダプター (付属)	: AC 100 V 50 Hz / 60 Hz 15 VA
データ入出力	: RS-485相当 / 6極6芯モジュラージャック 1系統 (2ポート)
メンテナンス用入出力	: シリアルポート / 9pinD-SUB 1系統
コントローラー番号設定範囲	: 1 ~ 8 (ロータリー S W)
使用温度範囲	: - 10 ~ + 50
選択可能ユニット	: 1 ~ 99 (PS・Dataモード)
選択可能モニター	: 1 ~ 99 (PS・Dataモード)
選択可能カメラ	: 1 ~ 999 (PS・Dataモード)
外形寸法	: 幅 290 mm 高さ 111 mm 奥行 221 mm
質量	: 約1.3 kg (ACアダプターを除く)
仕上げ	: ダークソリッドシルバー / OAブラック

付属品

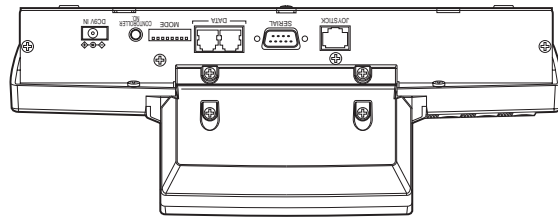
取扱説明書 1
保証書 1
ACアダプター (品番 : NOJAE000001) 1
モジュラーケーブル (6極6芯、3 m) 1

通信距離について

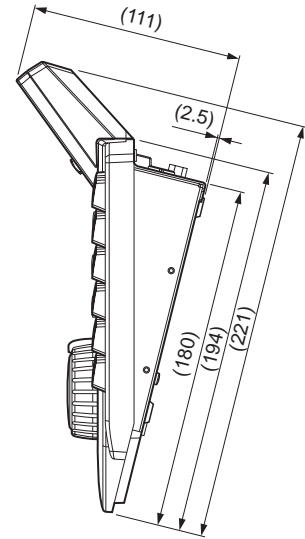
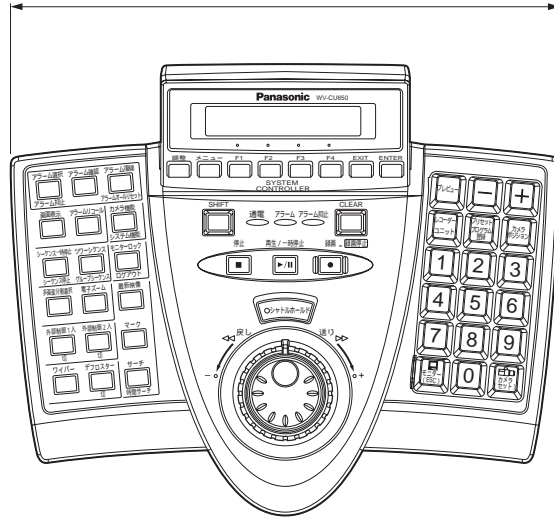
本機 システム機器間で通信可能な距離は、下図のようになります。なお、通信可能距離は、使用するケーブル、または周囲の環境によって、短くなる場合があります。



外觀寸法図



(290)



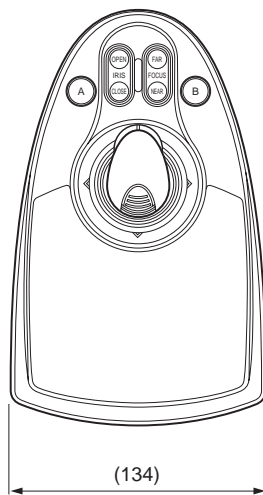
(111)

(2.5)

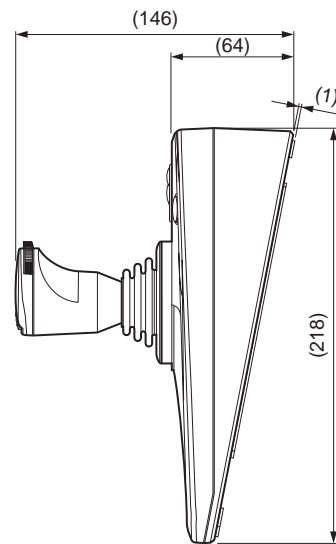
(180)

(194)

(221)



(134)



(146)

(64)

(1)

(218)

單位	mm
縮尺	1/4