

カラーテレビカメラ WV-CW120

概要

本機は、テルックモニターまたはカメラ駆動ユニットに接続して使用する、レンズ一体型カラーテレビカメラです。レンズは2倍バリフォーカルレンズを使用しています。

付属のカメラ取付台を使用して壁面に設置します。

接続には同軸ケーブルを使用し、カメラ電源はテルックモニターまたはカメラ駆動ユニットから供給されます。

●最大ケーブル延長距離

同軸ケーブル	テルックモニターまたはカメラ駆動ユニット	WV-PS108接続時
5C-2V使用時	約500 m	約100 m
3C-2V使用時	約200 m	約40 m

仕様

カラーテレビカメラ

電源	テルックモニターまたはカメラ駆動ユニットよりDC電源供給	
消費電流	定電流 310 mA	
撮像素子	1/3型 インターライン転送方式CCD	
有効画素数	768 (H) × 494 (V) (総画素数 約41万画素)	
走査面積	5.59 mm (H) × 4.68 mm (V)	
走査方式	2:1インターレス	
走査周波数	水平: 15.734 kHz 垂直: 59.94 Hz	
同期方式	多重VD同期 (VD2)	
解像度	水平: 480本以上 (中心部) 垂直: 350本以上 (中心部)	
焦点距離 (f)	3.8 mm ~ 8 mm (2倍バリフォーカルレンズ)	
最大口径比 (F)	1: 1.4 (WIDE) ~ 1: 1.8 (TELE)	
画角	水平: 35.6 ° (TELE) ~ 73.6 ° (WIDE) 垂直: 26.6 ° (TELE) ~ 53.4 ° (WIDE)	
最低照度	1.0 lx (F1.4 WIDE)	
S/N	50 dB [AGC OFF換算]	
映像出力	VBS1.16 V [P-P] / 75 コンポジット信号 (BNCプラグ)	
モニター出力	VBS1.16 V [P-P] / 75 コンポジット信号 (RCAジャック)	
ホワイトバランス	ATW	
AGC	18 dB	
スイッチ機能	フリッカレス: 入/切、輪郭: 強/弱、逆光補正: 入/切、LED: 入/切	
最大ケーブル延長距離	500 m (5C-2V使用時)、200 m (3C-2V使用時) WV-PS108接続時を除く	
使用温度範囲	- 10 ~ + 50	
耐塵性、耐水性	カメラ本体部 JIS-C-0920 耐水性 (IP66) (指定の設定方法による)	
寸法	幅 82 mm 高さ 78 mm 奥行き 284 mm	
質量	約 1.2 kg	
仕上げ	レンズカバー部: アルミダイキャスト製 本体部: AES樹脂製 シルバーメタリック塗装	

カメラ取付台

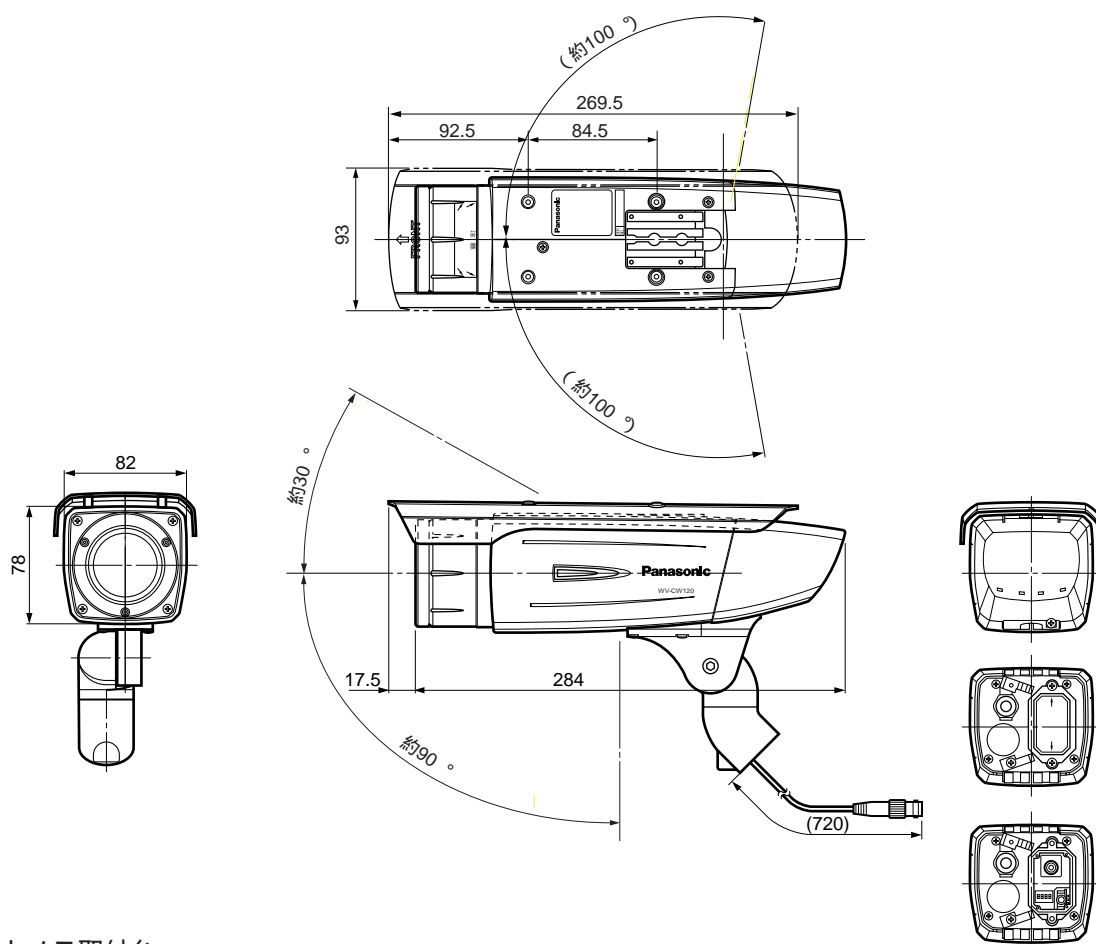
寸法	幅 125 mm 高さ 125 mm 奥行き 143 mm
質量	約 240 g
仕上げ	アルミダイキャスト製 シルバーメタリック塗装

付属品

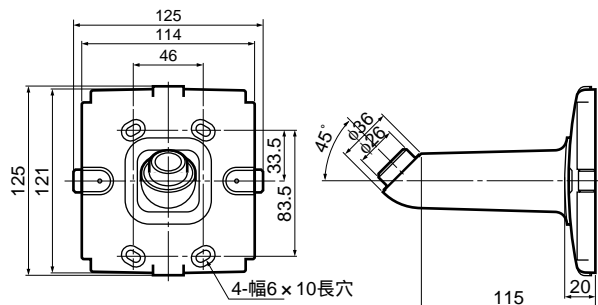
取扱説明書	1	カメラ取付台	1
保証書	1	取付台カバー	2
		サンシールド	1
		三脚取付座	1
		カメラ取付台固定ねじ (M4×8)	3
		取付台カバー取付ねじ (M3×6)	2
		サンシールド取付ねじ (M3×6)	4
		三脚取付座取付ねじ (M3×8)	4

外觀寸法図

カラーテレビカメラ



カメラ取付台



単位	mm
縮尺	1/5