

# カラーテレビカメラ WV-CW130

## 概要

本機は、テルックモニターまたはカメラ駆動ユニットに接続して使用する、レンズ一体型カラーテレビカメラです。レンズは8倍バリフォーカルレンズを使用しています。

付属のカメラ取付台を使用して壁面に設置します。

接続には同軸ケーブルを使用し、カメラ電源はテルックモニターまたはカメラ駆動ユニットから供給されます。

### ●最大ケーブル延長距離

同軸ケーブル	テルックモニターまたはカメラ駆動ユニット	WV-PS108接続時
5C-2V使用時	約500 m	約100 m
3C-2V使用時	約200 m	約40 m

## 仕様

### カラーテレビカメラ

電源	テルックモニターまたはカメラ駆動ユニットよりDC電源供給
消費電流	定電流 310 mA
撮像素子	1/3型 インターライン転送方式CCD
有効画素数	768 (H) × 494 (V) (総画素数 約41万画素)
走査面積	5.59 mm (H) × 4.68 mm (V)
走査方式	2 : 1インターレス
走査周波数	水平 : 15.734 kHz 垂直 : 59.94 Hz
同期方式	多重VD同期 (VD2)
解像度	水平 : 480本以上 (中心部) 垂直 : 350本以上 (中心部)
焦点距離 (f)	5 mm ~ 40 mm (8倍バリフォーカルレンズ)
最大口径比 (F)	1 : 1.6 (WIDE) ~ 1 : 1.9 (TELE)
画角	水平 : 6.6 ° (TELE) ~ 52.0 ° (WIDE) 垂直 : 5.0 ° (TELE) ~ 39.6 ° (WIDE)
最低照度	1.3 lx (F1.6 WIDE)
S/N	50 dB [ AGC OFF換算 ]
映像出力	VBS1.16 V [ P-P ] / 75 コンポジット信号 (BNCプラグ)
モニター出力	VBS1.16 V [ P-P ] / 75 コンポジット信号 (RCAジャック)
ホワイトバランス	ATW
AGC	18 dB
スイッチ機能	フリッカレス : 入 / 切、輪郭 : 強 / 弱、逆光補正 : 入 / 切、LED : 入 / 切
最大ケーブル延長距離	500 m (5C-2V使用時)、200 m (3C-2V使用時) WV-PS108接続時を除く
使用温度範囲	- 10 ~ + 50
耐塵性、耐水性	カメラ本体部 JIS-C-0920 耐水性 (IP66) (指定の設定方法による)
寸法	幅 82 mm 高さ 78 mm 奥行き 301 mm
質量	約 1.2 kg
仕上げ	レンズカバー部 : アルミダイキャスト製 本体部 : AES樹脂製 シルバーメタリック塗装

### カメラ取付台

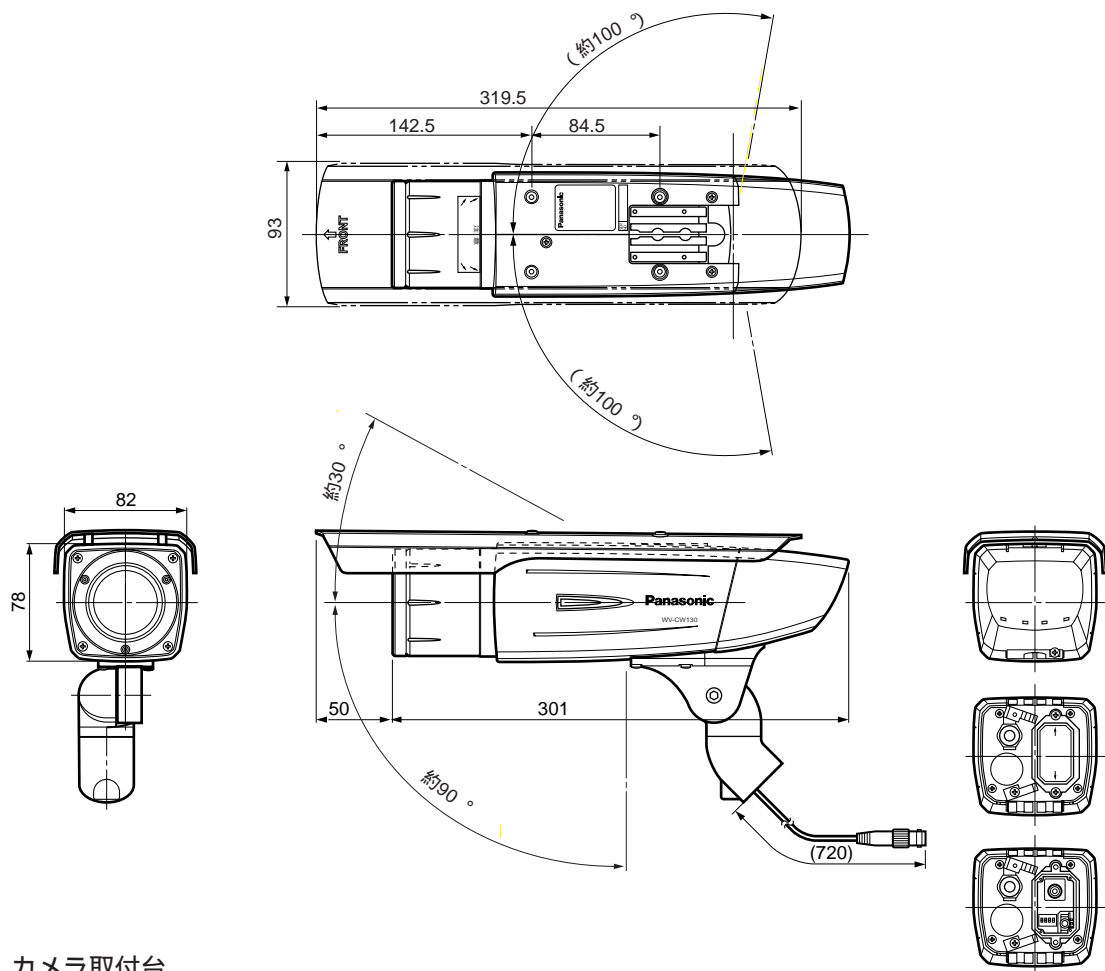
寸法	幅 125 mm 高さ 125 mm 奥行き 143 mm
質量	約 240 g
仕上げ	アルミダイキャスト製 シルバーメタリック塗装

## 付属品

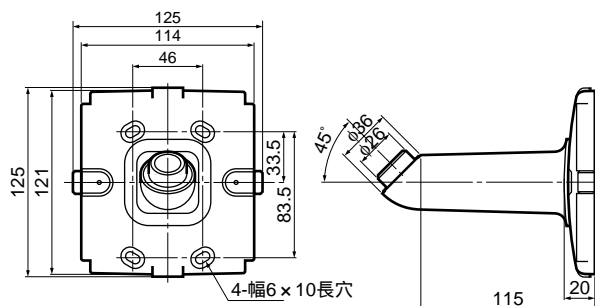
取扱説明書 .....	1	カメラ取付台 .....	1
保証書 .....	1	取付台カバー .....	2
		サンシールド .....	1
		三脚取付座 .....	1
		カメラ取付台固定ねじ (M4×8) .....	3
		取付台カバー取付ねじ (M3×6) .....	2
		サンシールド取付ねじ (M3×6) .....	4
		三脚取付座取付ねじ (M3×8) .....	4

## 外觀寸法図

カラーテレビカメラ



カメラ取付台



単位	mm
縮尺	1/5