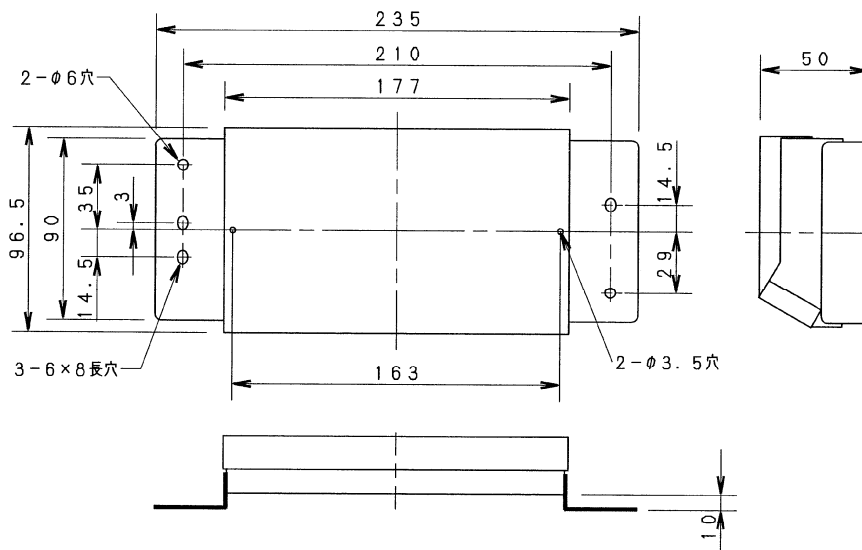


## 通信変換用ローカルアダプター (SHA-KL1A)

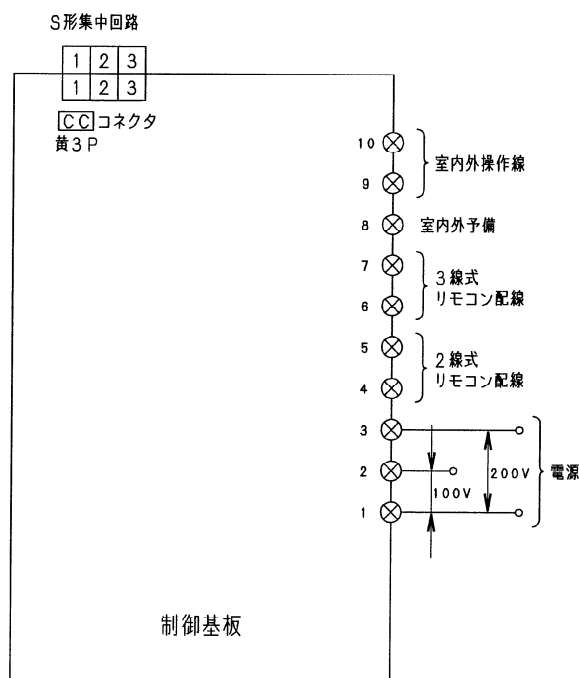
### ■仕様

品番	SHA-KL1A
電源定格	单相100V/200V 4.2W
外形寸法	mm (高さ) 50×(幅) 235×(奥行) 96.5
質量	約0.8kg

### ■外形寸法図



### ■入出力端子



品番	SHA-KL1A	外形寸法図 (通信変換用ローカルアダプター)
----	----------	---------------------------