

# OCU-CR3000MV(-SL)

品 番		OCU-CR3000MV(-SL)		
呼 称		21.9 (7.3×3) Kw		
電 源		3相 200 V 50 Hz / 60 Hz		
使 用 冷 媒 の 種 類		R744		
使 用 周 囲 温 度		-15 °C ~ +43 °C		
蒸 発 温 度 範 囲		-45 °C ~ -5 °C		
法 定 冷 凍 能 力		5.85 トン		
コ ン プ レ ッ サ ー	製 品 コ ー ド (型 式)	804 151 60 (C-CV753L0V × 3)		
	定 格 出 力	18.3 kW		
	吐 出 量	60 s <sup>-1</sup> (Hz) : 3台運転	9.42 m <sup>3</sup> /h	
	冷 凍 機 油	種 類	ダフニーハーメチック PZ-68S	
		封 入 量	1.8 L × 3	
ク ラ ン ク ケ ー ス ヒ ー タ ー		25 W × 3		
空 気 熱 交 換 器	構 造	アルミプレコートフィンチューブ		
	フ ァ ン モ ー タ 出 力	750 W × 2		
	フ ァ ン 径	φ690 mm		
	フ ァ ン 風 量	50,000 m <sup>3</sup> /h (全速運転時)		
フ ァ ン 風 量 コ ン ト ロ ー ル 制 御		DCインバーターによる 0%~100% 回転数制御 (CR2-M基板で「標準」・「低騒音」モードに切替可、出荷時「標準」設定)		
容 量 制 御 方 式		インバーター制御 (30 s <sup>-1</sup> (Hz) ~ 60 s <sup>-1</sup> (Hz))		
保 護 装 置	コンプレッサー過電流	インバーター 44 A 1秒でOFF (INV-M基板)		
	コンプレッサー吐出温度	118 °C OFF / 75 °C ON (CR2-M基板)		
	コンプレッサー油面	オイルレベルスイッチ + CR2-M基板		
	電源逆相・欠相	あり		
	圧力逃がし装置	口 径 φ1.5 mm		
ヒ ュ ー ズ		操作回路 (AC250V 10A×2)、ファンモーター (AC250V 2A×6)、 INV-F基板 (AC250V 60A×6、AC250V 3.15A×6)		
内 蔵 機 構 部 品	ガ ス ク ー ラ ー	アルミプレコートフィンチューブ		
	イ ン タ ー ク ー ラ ー	アルミプレコートフィンチューブ		
	中 間 冷 却 器	20 L		
	オ イ ル セ パ レ ー タ ー	6.4 L × 2 (オイル初期封入量 5.0 L × 2)		
	ア キ ュ ー ム レ ー タ ー	3.0 L × 3		
	電 動 弁 (オイル制御用: MOV 1~3)	CPM-B12YCST-3 × 3		
	電 動 弁 (減 圧 用: MOV 5)	JKV-40D52		
	電 動 弁 (ガス戻し用: MOV 6)	JKV-40D52		
	電 動 弁 (液戻し用: MOV 7)	HPM-BD24ST-1		
	電 磁 弁 (平 衡 圧 用: EV 2)	HPV-825DS		
電 磁 弁 (補 油 用: EV6-1, 6-2, 7-1, 7-2)	ALS-BCY2ST-1 × 4			
フ ィ ル タ ー ド ラ イ ヤ ー	付 (型式 DCY-P8 307S)			
サ ク シ ョ ン フ ィ ル タ ー	付 (型式 S-008T1)			
配 管 接 続 径	ガ ス 入 口	φ28.58 mm (外径溶接)		
	液 出 口	φ22.22 mm (外径溶接)		
外 形 寸 法	高 さ × 幅 × 奥 行	2,014 mm × 2,392 mm × 960 mm		
製 品 質 量		871 kg		
梱 包 質 量		878 kg		
外 装 塗 装 色 ( 仕 様 )		シルキーシェード (マンセル: 1Y-8.5/0.5)		
標 準 性 能	周 囲 温 度	32 °C		
	蒸 発 温 度	-10 °C	-40 °C	
	コ ン プ レ ッ サ ー 運 転 周 波 数	60 s <sup>-1</sup> (Hz) × 3		
	冷 凍 能 力	44.4 kW	19.0 kW	
	入 力	25.0 kW	20.5 kW	
	電 流	78.0 A	64.7 A	
	始 動 電 流	インバーター始動		
	力 率	93 %	92 %	
	騒 音	標 準	62.5 dB(A)	62.5 dB(A)
低 騒 音		61.5 dB(A)	61.0 dB(A)	

制御基板上的デジタル表示部に、低圧圧力、高圧圧力および冷凍機出口圧力が交互表示します。 識別のため、高圧圧力は末尾に「H」、冷凍機出口圧力の末尾には「o」が表示されます。 また、警報発報時のエラーコードは、先頭に「E」が表示されます。

注) 1. (-SL)は、JRA耐重塩害仕様品です。

2. 標準性能の試験条件は、日本冷凍空調工業会標準規格 JRA4019:2020に準拠しており、吸入ガス温度: 18 °Cの値です。

3. 蒸発温度-40°C時の冷凍能力については、日本冷凍空調工業会指導のR40数値(JIS Z 8601)値を使用しています。

4. 冷凍能力はファンコントローラー「標準」モード時の値です。

5. 騒音値は、無響室相当で蒸発温度 -10°Cの標準は冷凍機正面、低騒音は冷凍機背面。

蒸発温度 -40°Cの標準は冷凍機左面、低騒音は冷凍機右面から、それぞれ距離 1m×高さ 1m の値です。

ファンコントローラーの設定は次のとおりです。 標準: 「標準」モード設定、低騒音: 「低騒音」モード設定

# OCU-CR3000MVF(-SL)

## 性能特性表

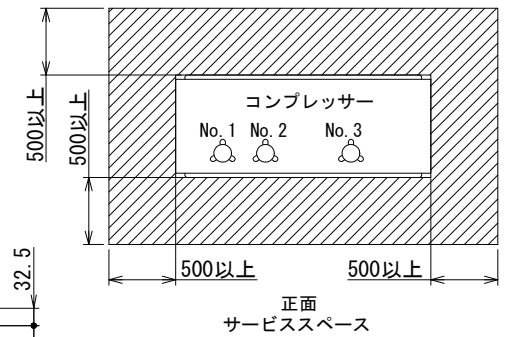
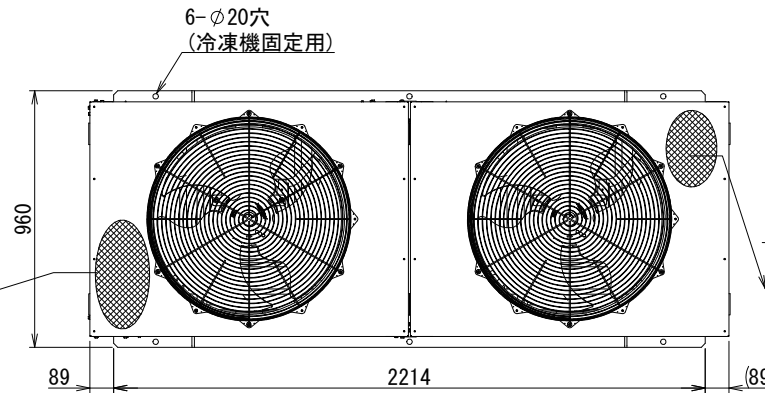
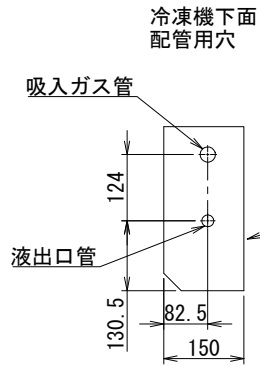
<運転条件> 周囲温度：32℃、電圧：200V、コンプレッサー運転周波数：60s<sup>-1</sup>、冷媒：R744

		冷凍能力 kW	入力 kW	電流 A
蒸 発 温 度 ℃	-45	15.7	20.0	63.7
	-40	19.0	20.5	64.7
	-35	22.6	21.1	66.0
	-30	26.4	21.8	67.7
	-25	30.5	22.5	69.7
	-20	34.9	23.3	72.1
	-17	37.6	23.8	73.7
	-15	39.5	24.2	74.9
	-10	44.4	25.0	78.0
	-5	49.5	26.0	81.5

注) 1. 吸入ガス温度 18℃、ファン運転モード「標準」の値です。

2. 蒸発温度 -40℃の冷凍能力については、日本冷凍空調工業会指導のR40数値 (JIS Z 8601) 値を使用しています。

# OCU-CR3000MV (-SL)



HIRD ANGLE SYSTEM

APPROVALS

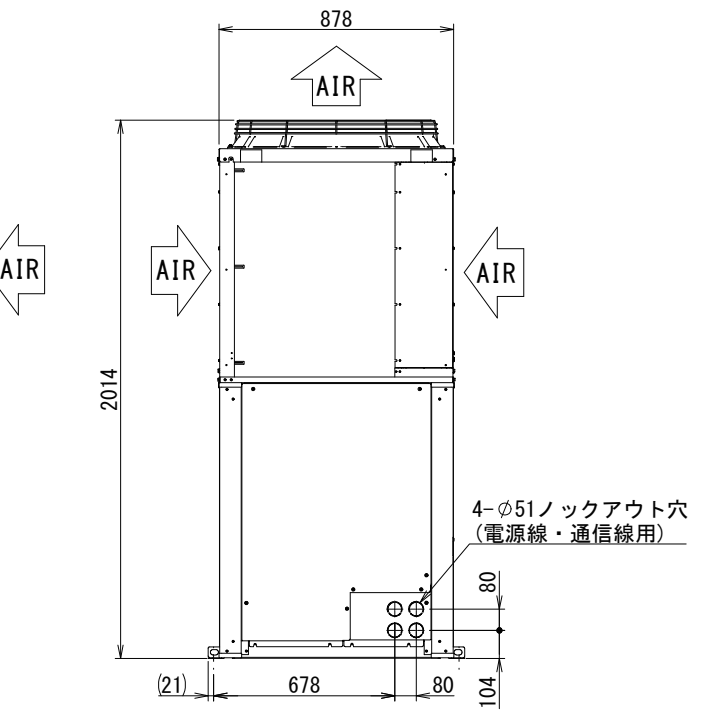
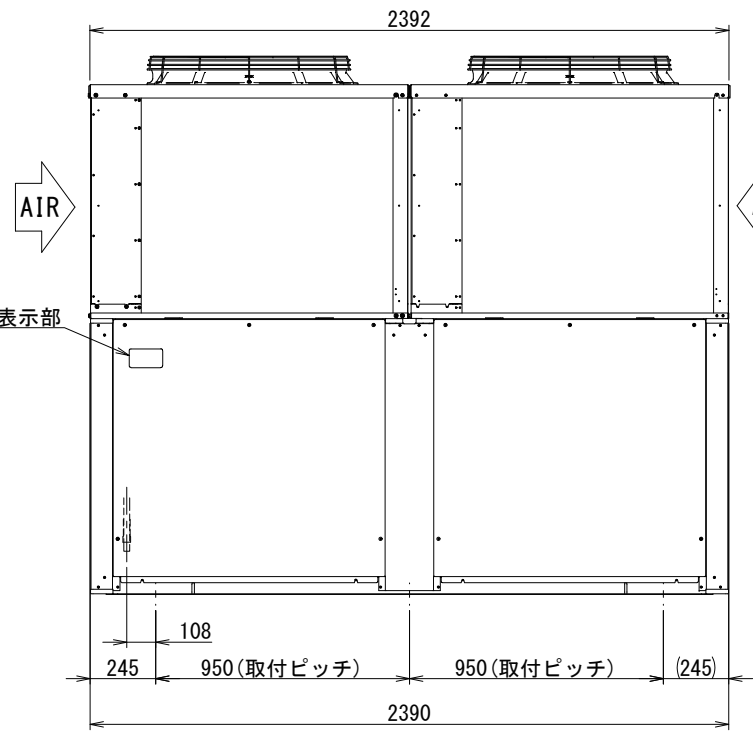
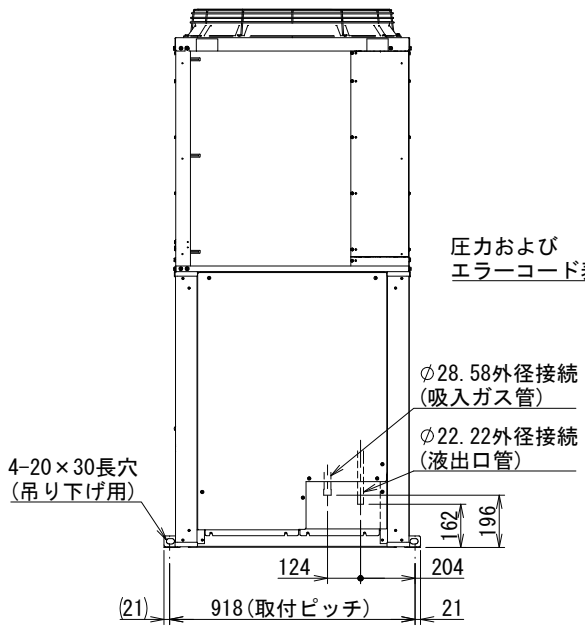
CHECKED

DESIGN

DRAWN

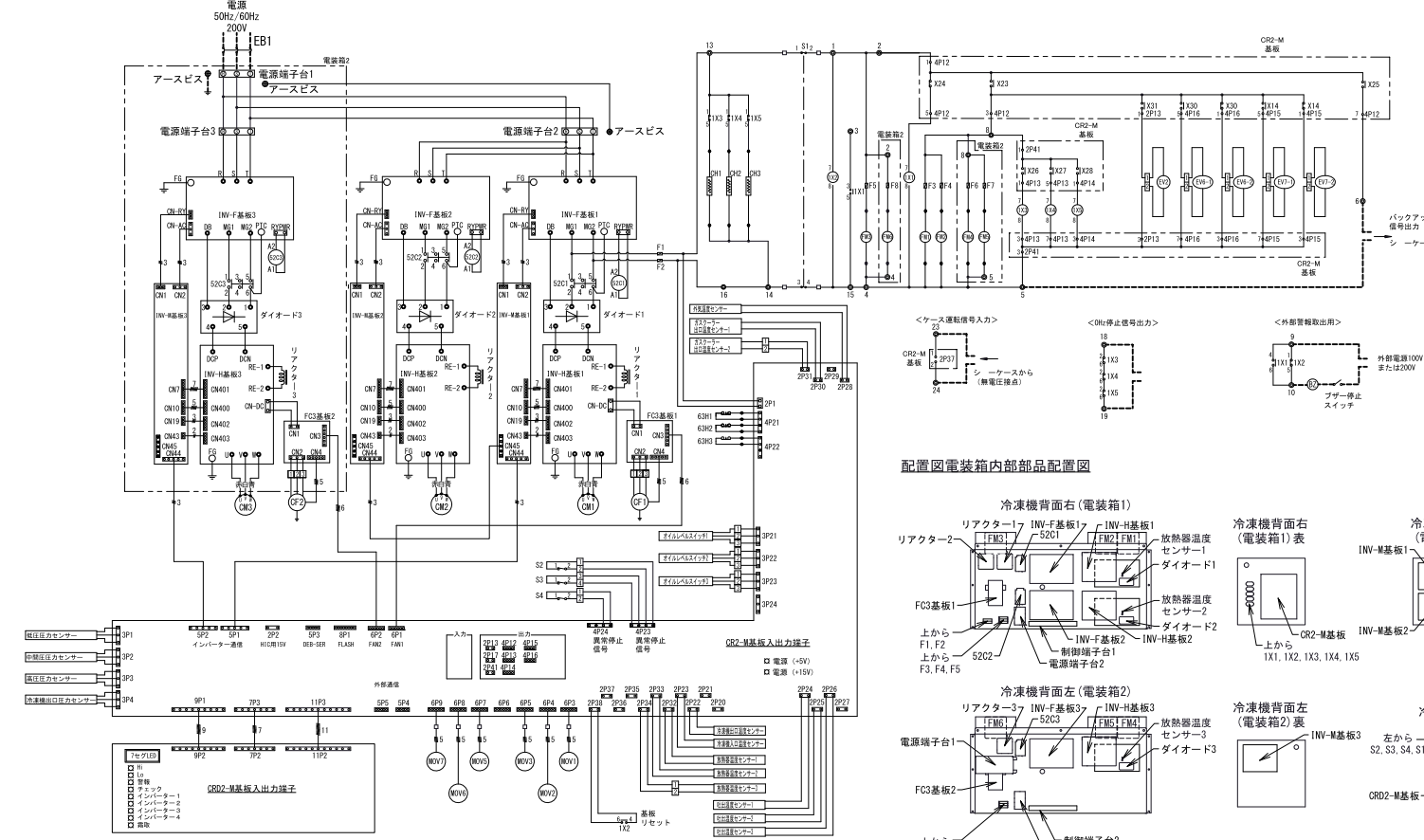
FIRST MADE FOR

CALLED TEMP QT

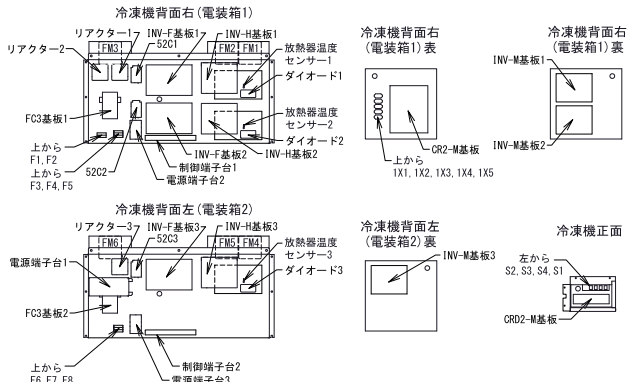


FIRST MODEL NAME		△		
TOLERANCES UNLESS OTHERWISE SPECIFIED		△		
MATERIAL		△	DATE	REVISIONS
FINISH		PART CODE		R. NO.
		3-D-5658-00C		
		NAME		
		GAIKANZU		

推奨回路図 (OCU-CR3000MVF)



配置図電装箱内部部品配置図



記号	名称
F1, 2	ヒューズ (250V, 10A)
F3~8	ヒューズ (250V, 2A)
S1	運転スイッチ
S2~4	異常停止スイッチ (コンプレッサー単独のON-OFF)
1X1~5	補助リレー
52C1~3	インバーター用電磁接触器
63H1~3	高圧圧カススイッチ
CM1~3	コンプレッサーモータ
CH1~3	クランクケースヒーター
CF1, 2	ガスクーラーファンモータ
FM1, 2, 4, 5	インバーター冷却用ファンモータ
FM3, 6	電装箱冷却用ファンモータ
CR2-M基板	コンプレッサーコントローラー (X23: 運転/保護停止, X24: 外部警報) (X25: バックアップ電磁弁 X26, 27, 28: 0Hz停止)

記号	名称
FC3基板1, 2	DCファンモータ 制御
EV2	平衡圧電磁弁
EV6-1, 6-2	補油電磁弁
EV7-1, 7-2	補油電磁弁
MOV1~3	オイル制御電動弁
MOV5	減圧電動弁
MOV6	ガス戻し電動弁
MOV7	液戻し電動弁
EB1	漏電遮断器
BZ	外部異常警報ブザー
◎	端子台
—	工場結線
—	現地結線

(ご注意)

1. アースは指示ラベルの位置に必ずおこなってください。
2. 外部警報 (無電圧接点) は端子台9-10よりお取りください。
3. 警報発報時には異常内容を確認し、不具合の原因を取り除いてから、電源を再投入してください。
4. \*印の機器は現地手配となります。

THIRD ANGLE SYSTEM

APPROVALS

CHECKED

DESIGN

DRAWN

FIRST MADE FOR OCU-CR3000MVF

CALLED TEMP QT

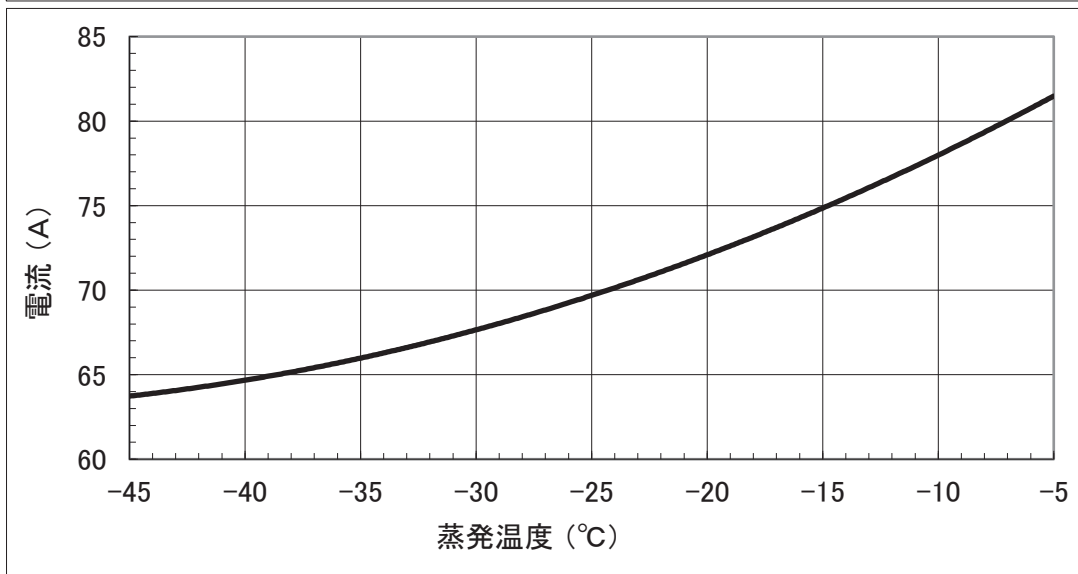
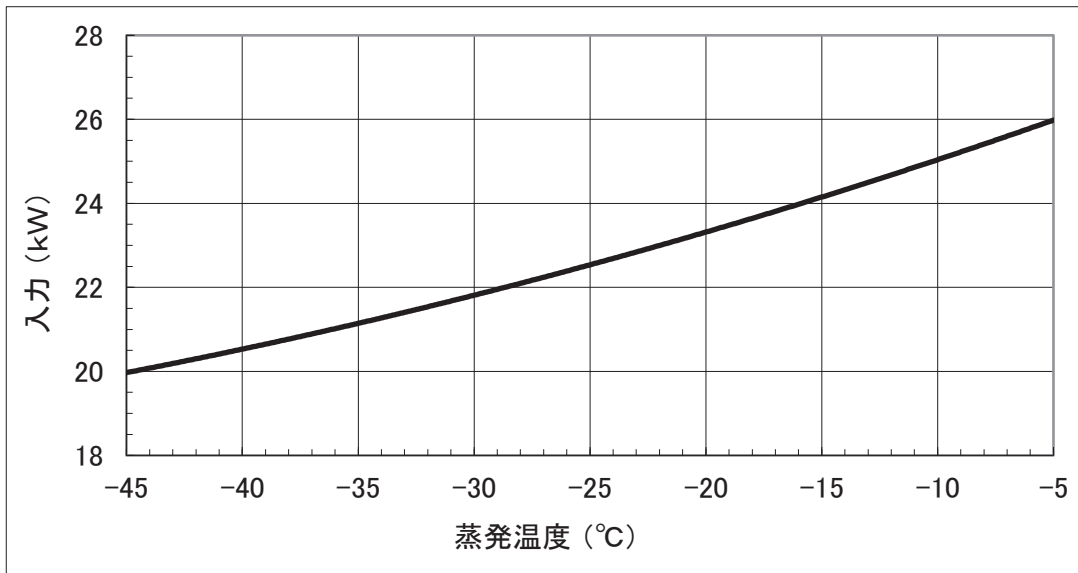
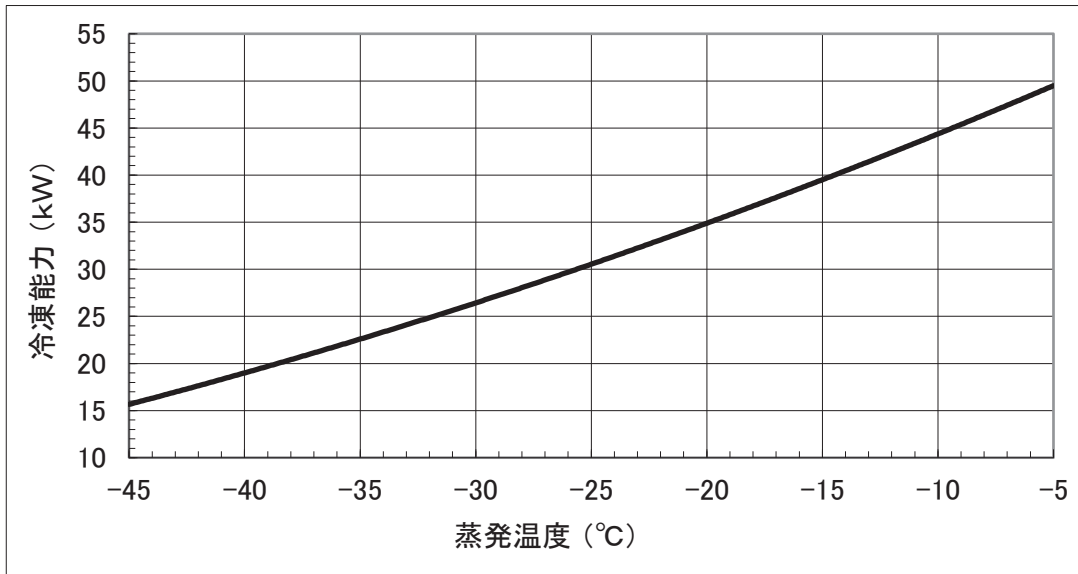
FIRST MODEL NAME	DATE	REVISIONS
TOLERANCES UNLESS OTHERWISE SPECIFIED	MATERIAL	PART CODE
FINISH	3-E-249-8-00C-0	

CIRCUIT DIAG

# OCU-CR3000MV(-SL)

## 性能特性グラフ

(周囲温度：32℃、電圧：200V、コンプレッサー運転周波数：60s<sup>-1</sup>、ファン運転モード「標準」)



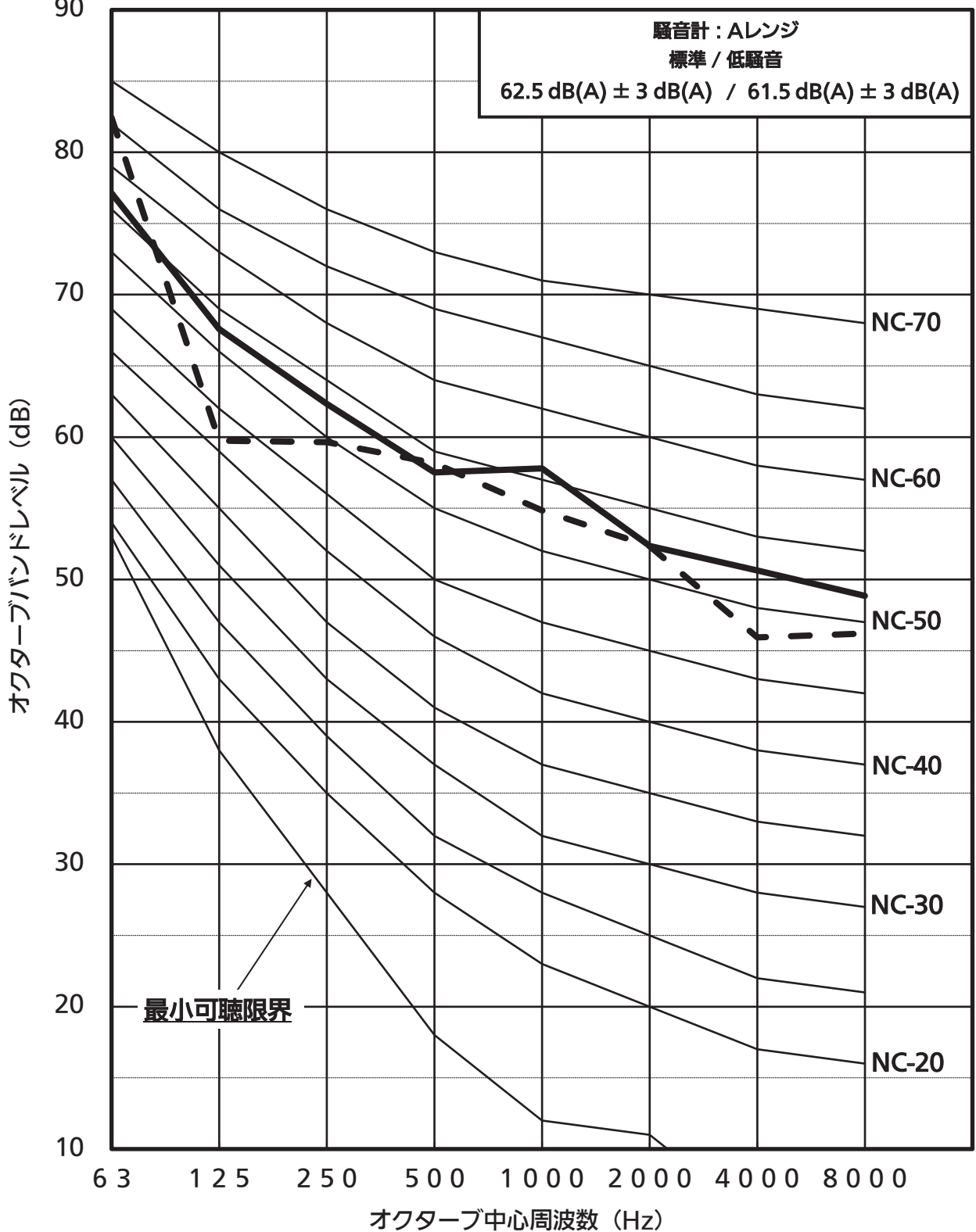
# NC 曲線

# OCU-CR3000MV(-SL)

条件： 冷媒 R744  
 周囲温度 32 °C  
 凝縮温度 —  
 蒸発温度 -10 °C  
 電圧 200 V

インバーターコンプレッサー運転周波数 60s<sup>-1</sup> (Hz)  
 正面中央 (ファン標準)  
 背面中央 (ファン低騒音)  
 マイク位置：1 m×1 m

77.1	67.6	62.3	57.5	57.8	52.4	50.6	48.9 dB	標準
82.4	59.7	59.6	58.2	54.9	52.3	45.9	46.2 dB	低騒音



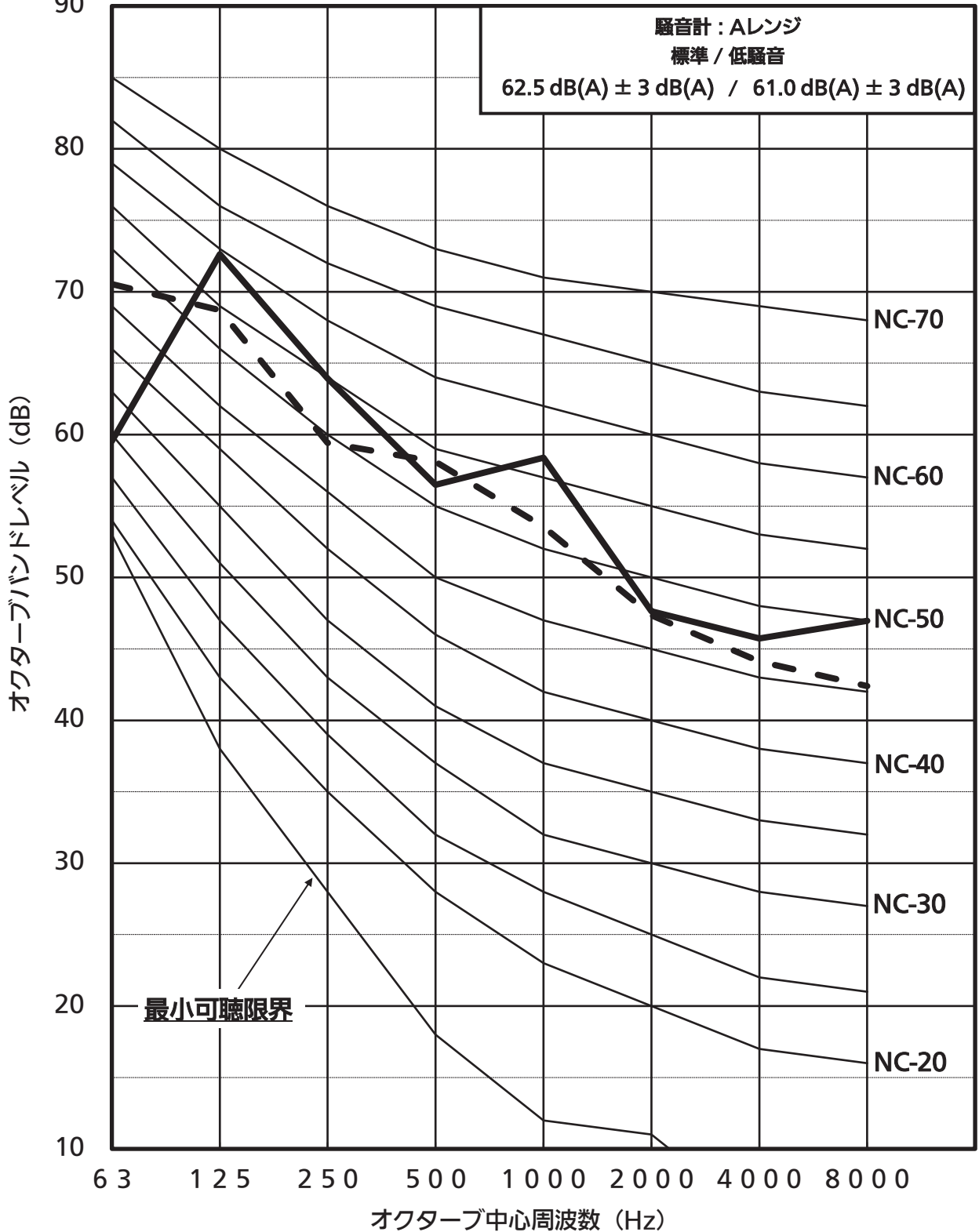
# NC 曲線

# OCU-CR3000MVF(-SL)

条件： 冷媒 R744  
 周囲温度 32 °C  
 凝縮温度 —  
 蒸発温度 -40 °C  
 電圧 200 V

インバーターコンプレッサー運転周波数 60s<sup>-1</sup> (Hz)  
 — 左面中央 (ファン標準)  
 - - - 右面中央 (ファン低騒音)  
 マイク位置：1 m×1 m

59.5	72.6	63.9	56.5	58.4	47.6	45.7	47.0 dB	標準
70.5	68.7	59.4	58.1	53.6	47.3	44.1	42.4 dB	低騒音



# OCU-CR3000MVF(-SL)

## 試験圧力

被 試 験 品	区 分	設 計 圧 力	気 密 試 験 圧 力	耐 圧 試 験 圧 力	強 度 試 験 圧 力
冷 凍 機	高 圧 部	12 MPa	12 MPa	—	—
	中 間 圧 部	8 MPa	8 MPa	—	—
	低 圧 部	8 MPa	8 MPa	—	—
コ ン プ レ ッ サ ー	高 圧 部	12 MPa	12 MPa	—	—
	中 間 圧 部	8 MPa	8 MPa	—	—
	低 圧 部	8 MPa	8 MPa	—	—

## 配線容量

漏 電 遮 断 器	定 格 電 流	150 A			
	感 度 電 流	100 mA			
配 線 太 さ	蒸 発 温 度	-10℃		-40℃	
	10 m 以 内	38 mm <sup>2</sup>		38 mm <sup>2</sup>	
	20 m 以 内	38 mm <sup>2</sup>		38 mm <sup>2</sup>	
	30 m 以 内	60 mm <sup>2</sup>		60 mm <sup>2</sup>	
	50 m 以 内	60 mm <sup>2</sup>		60 mm <sup>2</sup>	

上表の値は冷凍機周囲温度32℃で、配線雰囲気温度40℃以下、種類は600Vビニール絶縁電線(IV)、金属配管配線3本以下の場合です。

注) 当社推奨の漏電遮断器を取付け、D種接地工事をおこなってください。

## 公害振動

振 動 レ ベ ル	38 dB以下
-----------	---------

注) 公害振動は、下表の測定条件時の値です。

## 公害振動測定条件

測 定 機 器	公 害 振 動 計	(JIS 1510適合振動計)
測 定 位 置	冷凍機前面より距離 1 m の床面	
据 付 状 態	基礎 (床面) から防振ゴム、冷凍機、の順でアンカーボルトにて固定	ブリヂストン社製 IP-1003 80 × 80 6ヶ所
コ ン プ レ ッ サ ー 運 転 周 波 数	60 s <sup>-1</sup>	
運 転 条 件	電 源	3相 200 V 50 Hz / 60 Hz
	周 囲 温 度	32℃
	蒸 発 温 度	-10℃

## 重心位置

幅 (左右方向)	734 mm	左手前アンカーボルトより
奥行 (前後方向)	441 mm	
高さ (上下方向)	770 mm	