

OCU-CR4000MV(-SL)

品 番		OCU-CR4000MV(-SL)		
呼 称		29.2 (7.3×4) Kw		
電 源		3相 200 V 50 Hz / 60 Hz		
使 用 冷 媒 の 種 類		R744		
使 用 周 囲 温 度		-15 °C ~ +43 °C		
蒸 発 温 度 範 囲		-45 °C ~ -5 °C		
法 定 冷 凍 能 力		7.8 トン		
コ ン プ レ ッ サ ー	製 品 コ ー ド (型 式)		804 151 60 (C-CV753L0V × 4)	
	定 格 出 力		24.4 kW	
	吐 出 量	60 s ⁻¹ (Hz) : 4台運転	12.56 m ³ /h	
	冷 凍 機 油	種 類	ダフニーハーメチック PZ-68S	
		封 入 量	1.8 L × 4	
ク ラ ン ク ケ ー ス ヒ ー タ ー		25 W × 4		
空 気 熱 交 換 器	構 造		アルミプレコートフィンチューブ	
	フ ァ ン モ ー タ 出 力		750 W × 2	
	フ ァ ン 径		φ690 mm	
	フ ァ ン 風 量		50,000 m ³ /h (全速運転時)	
フ ァ ン 風 量 コ ン ト ロ ー ル 制 御		DCインバーターによる 0%~100% 回転数制御 (CR2-M基板で「標準」・「低騒音」モードに切替可、出荷時「標準」設定)		
容 量 制 御		方 式		
保 護 装 置	コンプレッサー過電流	インバーター	インバーター制御 (30 s ⁻¹ (Hz) ~ 60 s ⁻¹ (Hz))	
	コンプレッサー吐出温度		44 A 1秒でOFF (INV-M基板)	
	コンプレッサー油面		118 °C OFF / 75 °C ON (CR2-M基板)	
	電源逆相・欠相		オイルレベルスイッチ + CR2-M基板	
	圧力逃がし装置	口 径	あり φ1.5 mm	
内 蔵 機 構 部 品	ヒ ュ ー ズ		操作回路 (AC250V 10A×2)、ファンモータ (AC250V 2A×6)、 INV-F基板 (AC250V 60A×8、AC250V 3.15A×8)	
	ガ ス ク ー ラ ー		アルミプレコートフィンチューブ	
	イ ン タ ー ク ー ラ ー		アルミプレコートフィンチューブ	
	中 間 冷 却 器		20 L	
	オ イ ル セ パ レ ー タ ー		6.4 L × 2 (オイル初期封入量 5.0 L × 2)	
	ア キ ュ ー ム レ ー タ ー		3.0 L × 3	
	電 動 弁 (オイル制御用: MOV 1~4)		CPM-B12YCST-3 × 4	
	電 動 弁 (減 圧 用: MOV 5)		JKV-40D52	
	電 動 弁 (ガス戻し用: MOV 6)		JKV-40D52	
	電 動 弁 (液戻し用: MOV 7)		HPM-BD24ST-1	
電 磁 弁 (平 衡 圧 用: EV 2)		HPV-825DS		
電 磁 弁 (補 油 用: EV6-1, 6-2, 7-1, 7-2)		ALS-BCY2ST-1 × 4		
フ ィ ル タ ー ド ラ イ ヤ ー		付 (型式 DCY-P8 307S)		
サ ク シ ョ ン フ ィ ル タ ー		付 (型式 S-008T1)		
配 管 接 続 径		ガ ス 入 口	φ28.58 mm (外径溶接)	
		液 出 口	φ22.22 mm (外径溶接)	
外 形 寸 法		高 さ × 幅 × 奥 行		
		2,014 mm × 2,392 mm × 960 mm		
製 品 質 量		976 kg		
梱 包 質 量		983 kg		
外 装 塗 装 色 (仕 様)		シルキーシェード (マンセル: 1Y-8.5/0.5)		
標 準 性 能	周 囲 温 度		32 °C	
	蒸 発 温 度		-10 °C -40 °C	
	コ ン プ レ ッ サ ー 運 転 周 波 数		60 s ⁻¹ (Hz) × 4	
	冷 凍 能 力		58.5 kW 25.0 kW	
	入 力 力		33.3 kW 27.3 kW	
	電 流		98.5 A 85.3 A	
	始 動 電 流		インバーター始動	
	力 率		97 % 92 %	
騒 音	標 準		64.5 dB(A) 64.5 dB(A)	
	低 騒 音		63.0 dB(A) 64.0 dB(A)	

制御基板上のデジタル表示部に、低圧圧力、高圧圧力および冷凍機出口圧力が交互表示します。 識別のため、高圧圧力は末尾に「H」、冷凍機出口圧力の末尾には「o」が表示されます。 また、警報発報時のエラーコードは、先頭に「E」が表示されます。

注) 1. (-SL)は、JRA耐重塩害仕様品です。

2. 標準性能の試験条件は、日本冷凍空調工業会標準規格 JRA4019:2020に準拠しており、吸入ガス温度: 18 °Cの値です。

3. 蒸発温度-40°C時の冷凍能力については、日本冷凍空調工業会指導のR40数値(JIS Z 8601)値を使用しています。

4. 冷凍能力はファンコントローラー「標準」モード時の値です。

5. 騒音値は、無響室相当で蒸発温度 -10°Cの標準および低騒音は冷凍機背面。

蒸発温度 -40°Cの標準は冷凍機背面、低騒音は冷凍機左面から、それぞれ距離 1 m × 高さ 1 m の値です。

ファンコントローラーの設定は次のとおりです。

標準: 「標準」モード設定、低騒音: 「低騒音」モード設定

OCU-CR4000MV(-SL)

性能特性表

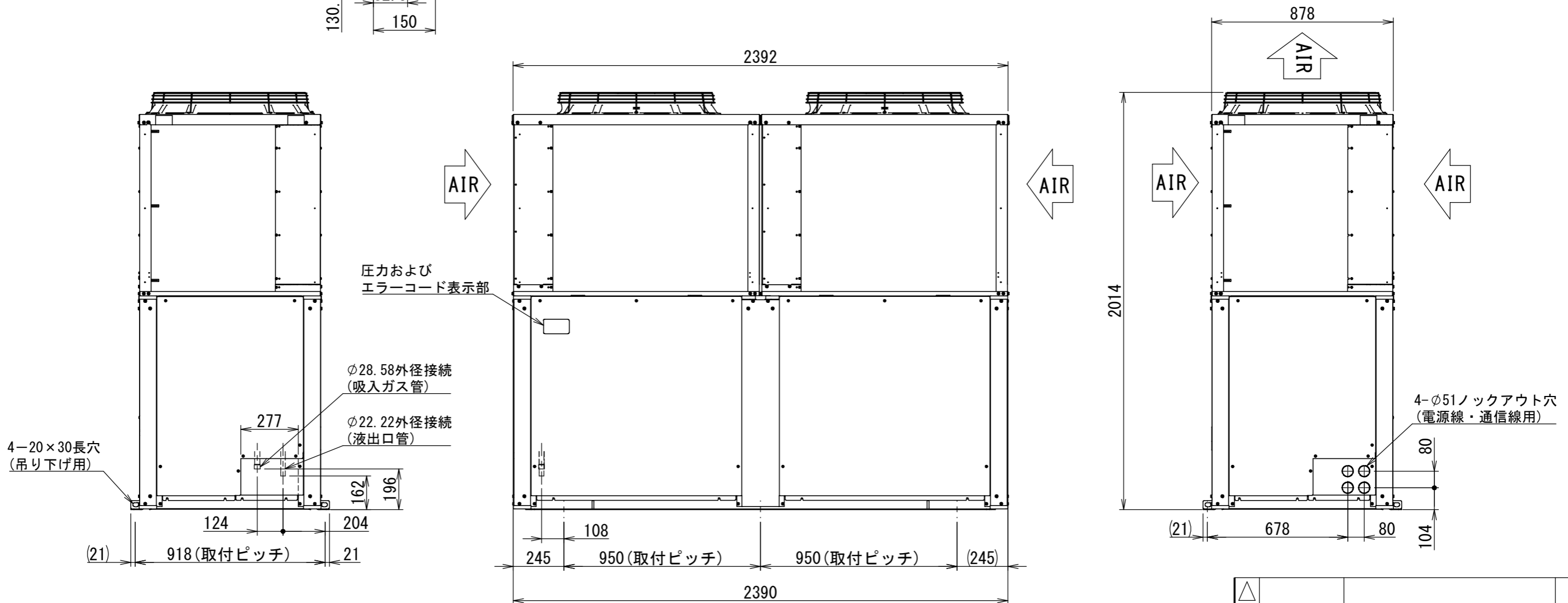
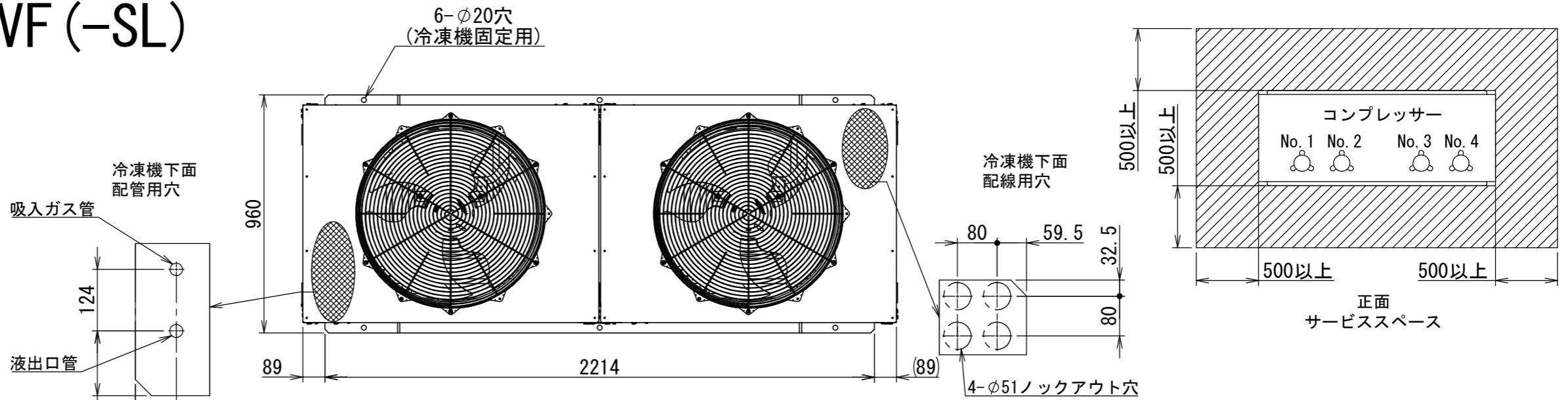
<運転条件> 周囲温度：32℃、電圧：200V、コンプレッサー運転周波数：60s⁻¹、冷媒：R744

		冷凍能力 kW	入力 kW	電流 A
蒸 発 温 度 ℃	-45	20.1	26.8	82.0
	-40	25.0	27.3	85.3
	-35	30.1	28.0	88.3
	-30	35.4	28.8	91.0
	-25	40.9	29.7	93.3
	-20	46.6	30.8	95.4
	-17	50.1	31.5	96.4
	-15	52.5	32.0	97.1
	-10	58.5	33.3	98.5
	-5	64.8	34.7	99.6

注) 1. 吸入ガス温度 18℃、ファン運転モード「標準」の値です。

2. 蒸発温度 -40℃の冷凍能力については、日本冷凍空調工業会指導のR40数値（JIS Z 8601）値を使用しています。

OCU-CR4000MV (-SL)



THIRD ANGLE SYSTEM

APPROVALS

CHECKED

DESIGN

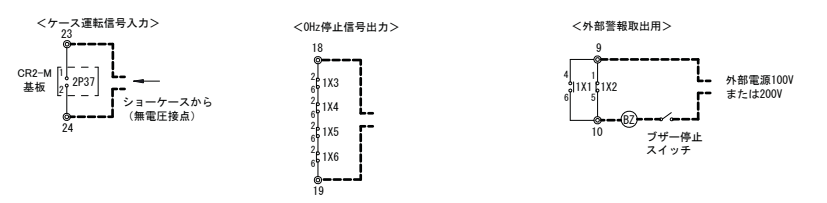
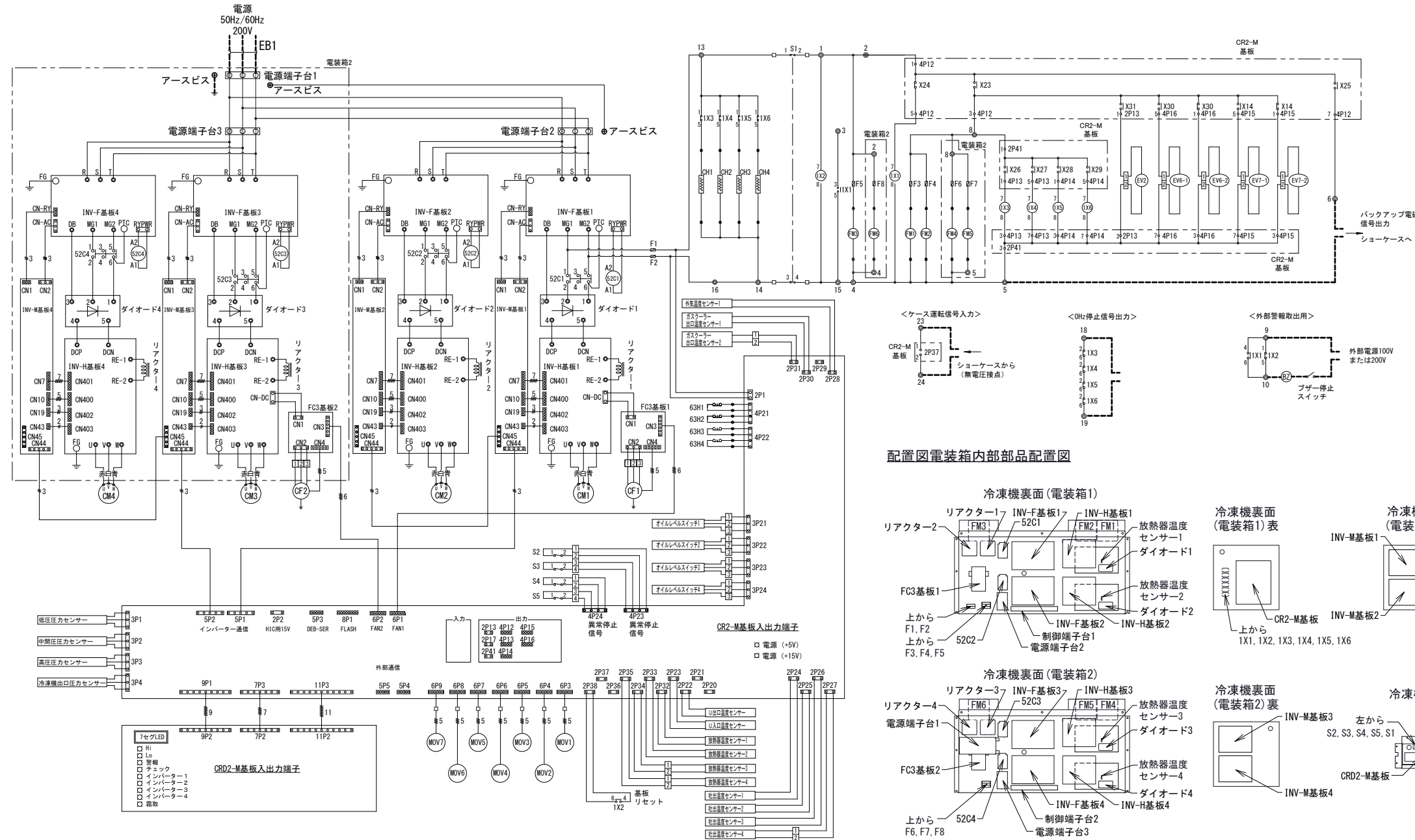
DRAWN

FIRST MADE FOR OCU-CR4000MV

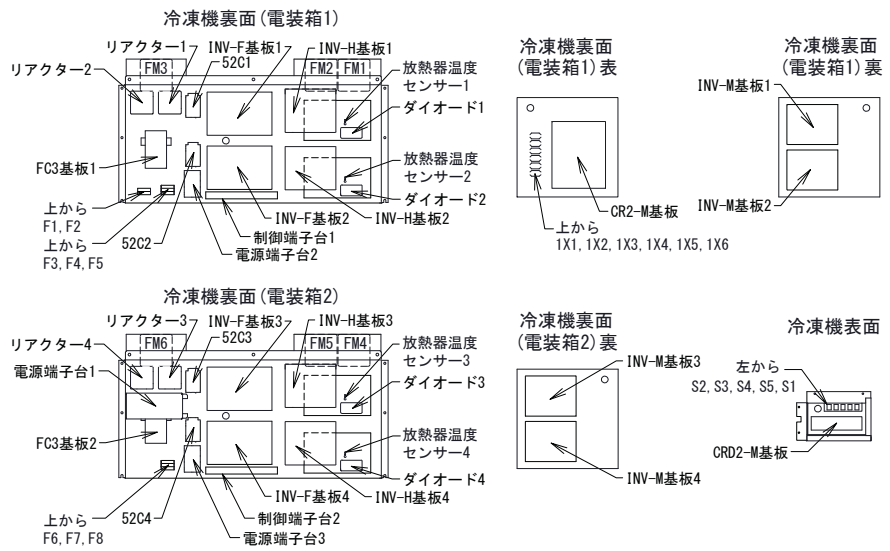
CALLED TEMP QT

FIRST MODEL NAME		△			
TOLERANCES UNLESS OTHERWISE SPECIFIED		△			
MATERIAL		△	DATE	REVISIONS	R. NO.
FINISH		PART CODE		3-D-5657-00C	
		NAME		GAIKANZU	

推奨回路図 (OCU-CR4000MVF)



配置図電装箱内部部品配置図



記号	名称
F1, 2	ヒューズ (250V, 10A)
F3~8	ヒューズ (250V, 2A)
S1	運転スイッチ
S2~5	異常停止スイッチ (コンプレッサー単独のON-OFF)
1X1~6	補助リレー
52C1~4	インバーター用電磁接触器
63H1~4	高圧圧カスイッチ
CM1~4	コンプレッサーモータ
CH1~4	クランクケースヒーター
CF1, 2	ガスクーラーファンモータ
FM1, 2, 4, 5	インバーター冷却用ファンモータ
FM3, 6	電装箱冷却用ファンモータ
CR2-M基板	コンプレッサーコントローラ (X23: 運転/保護停止, X24: 外部警報 X25: バックアップ電磁弁 X26, 27, 28, 29: 0Hz停止)

記号	名称
FC3基板1, 2	DCファンモータ 制御
EV2	平衡圧電磁弁
EV6-1, 6-2	補油電磁弁
EV7-1, 7-2	補油電磁弁
MOV1~4	オイル制御電動弁
MOV5	減圧電動弁
MOV6	ガス戻し電動弁
MOV7	液戻し電動弁
EB1	漏電遮断器 *
BZ	外部異常警報ブザー *
◎	端子台
—	工場結線
—	現地結線

- (ご注意)
- アースは指示ラベルの位置に必ずおこなってください。
 - 外部警報 (無電圧接点) は端子台 9-10 よりお取りください。
 - 警報発報時には異常内容を確認し、不具合の原因を取り除いてから、電源を再投入してください。
 - * 印の機器は現地手配となります。

FIRST MODEL NAME	DATE	REVISIONS
TOLERANCES UNLESS OTHERWISE SPECIFIED	MATERIAL	PART CODE
	FINISH	3-E-249-7-00C-0
CIRCUIT DIAG		

THIRD ANGLE SYSTEM

APPROVALS

CHECKED

DESIGN

DRAWN

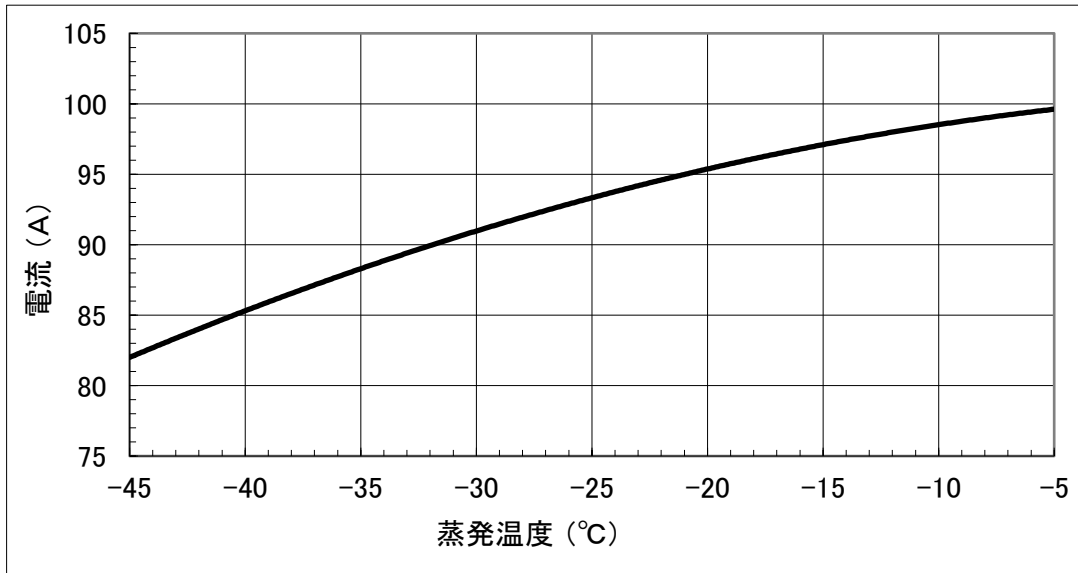
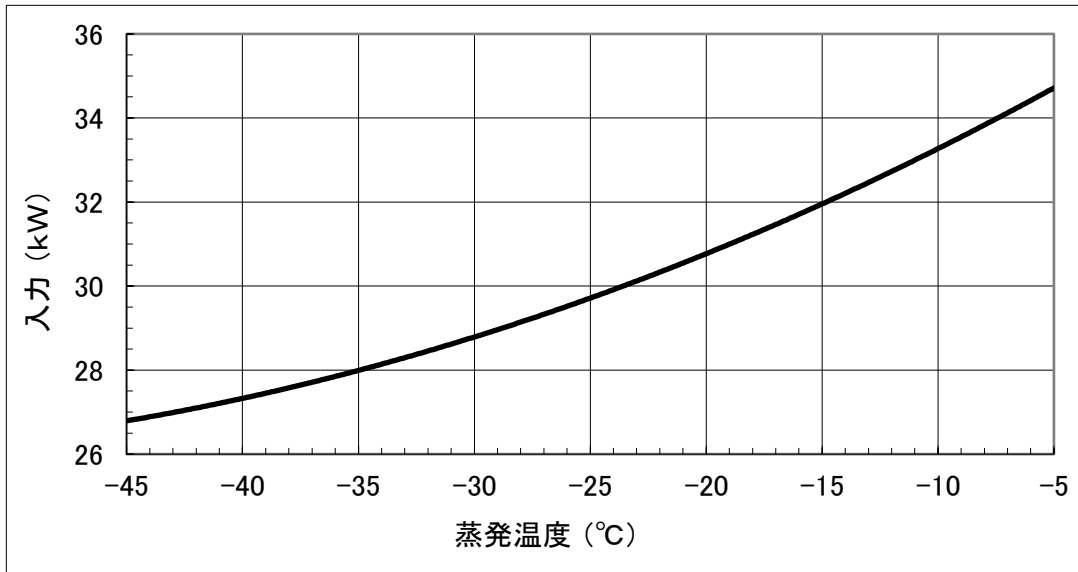
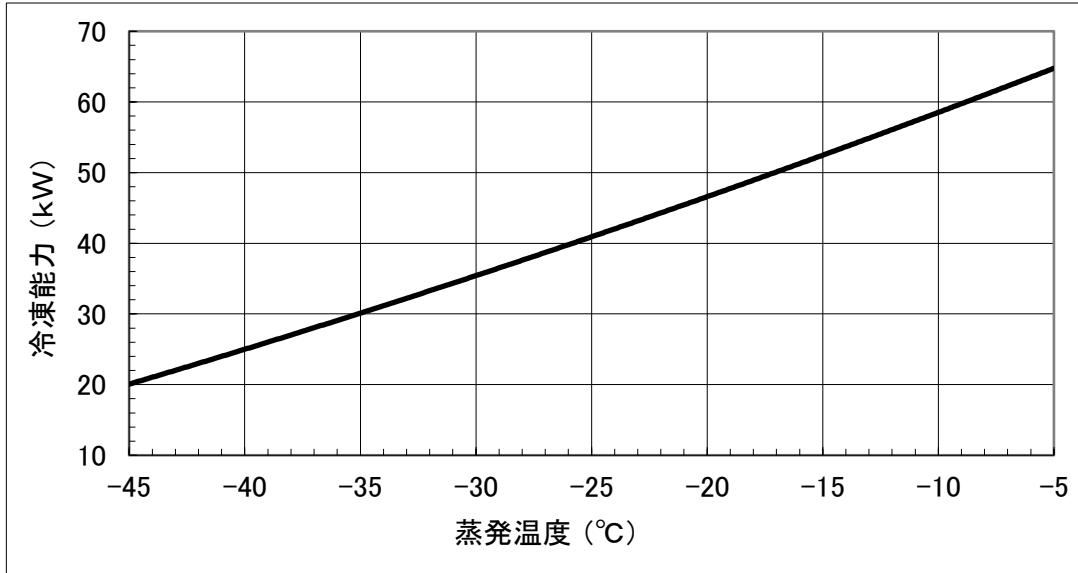
FIRST MADE FOR OCU-CR4000MVF

CALLED TEMP OT

OCU-CR4000MVF(-SL)

性能特性グラフ

(周囲温度：32℃、電圧：200V、コンプレッサー運転周波数：60s⁻¹、ファン運転モード「標準」)



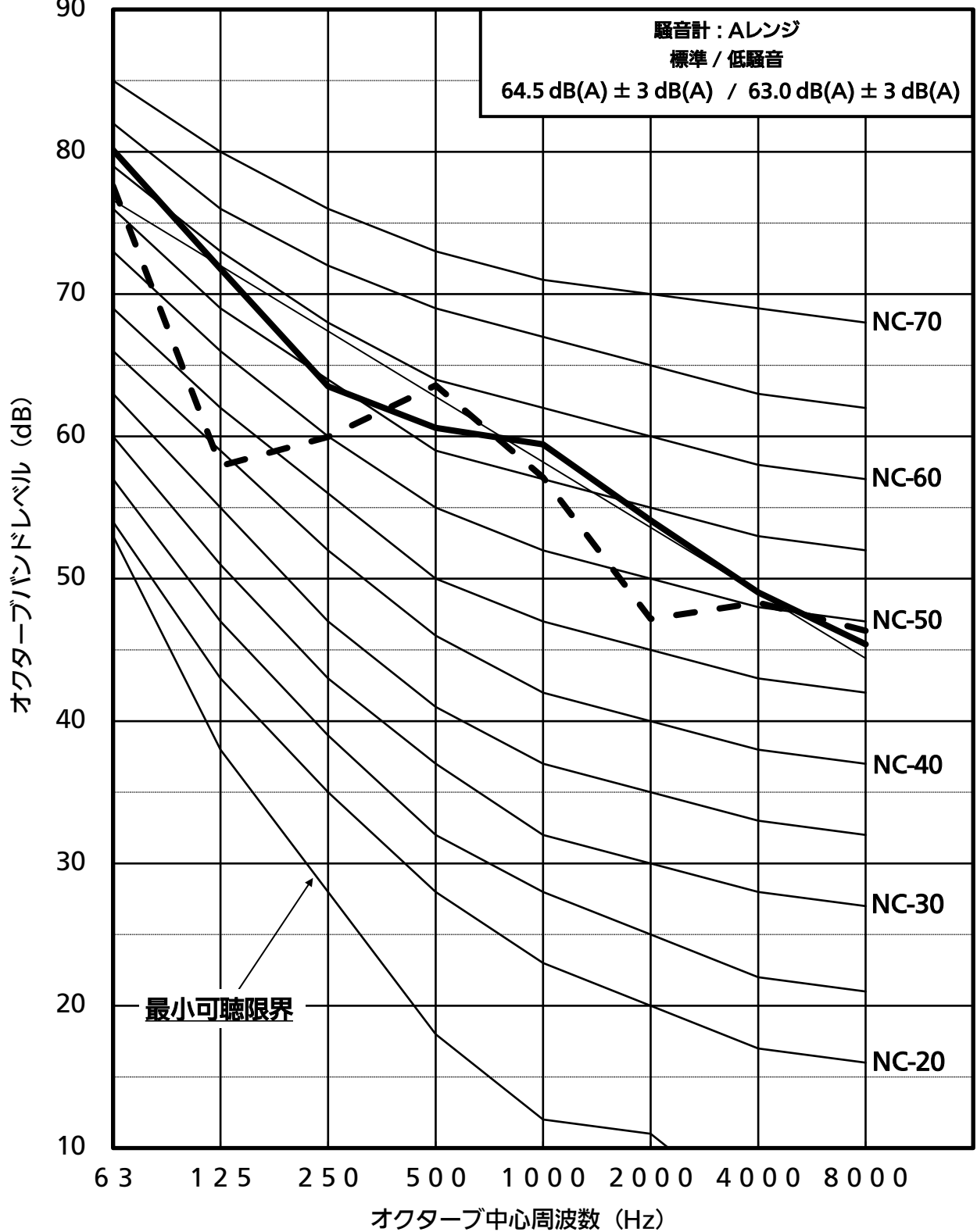
NC 曲線

OCU-CR4000MVF(-SL)

条件： 冷媒 R744
 周囲温度 32 °C
 凝縮温度 —
 蒸発温度 -10 °C
 電圧 200 V

インバーターコンプレッサー運転周波数 60s⁻¹ (Hz)
 — 背面中央 (ファン標準)
 - - - 背面中央 (ファン低騒音)
 マイク位置：1 m×1 m

80.1	71.8	63.5	60.6	59.4	54.1	49.0	45.4 dB	標準
77.6	57.9	60.0	63.6	57.1	47.2	48.3	46.3 dB	低騒音

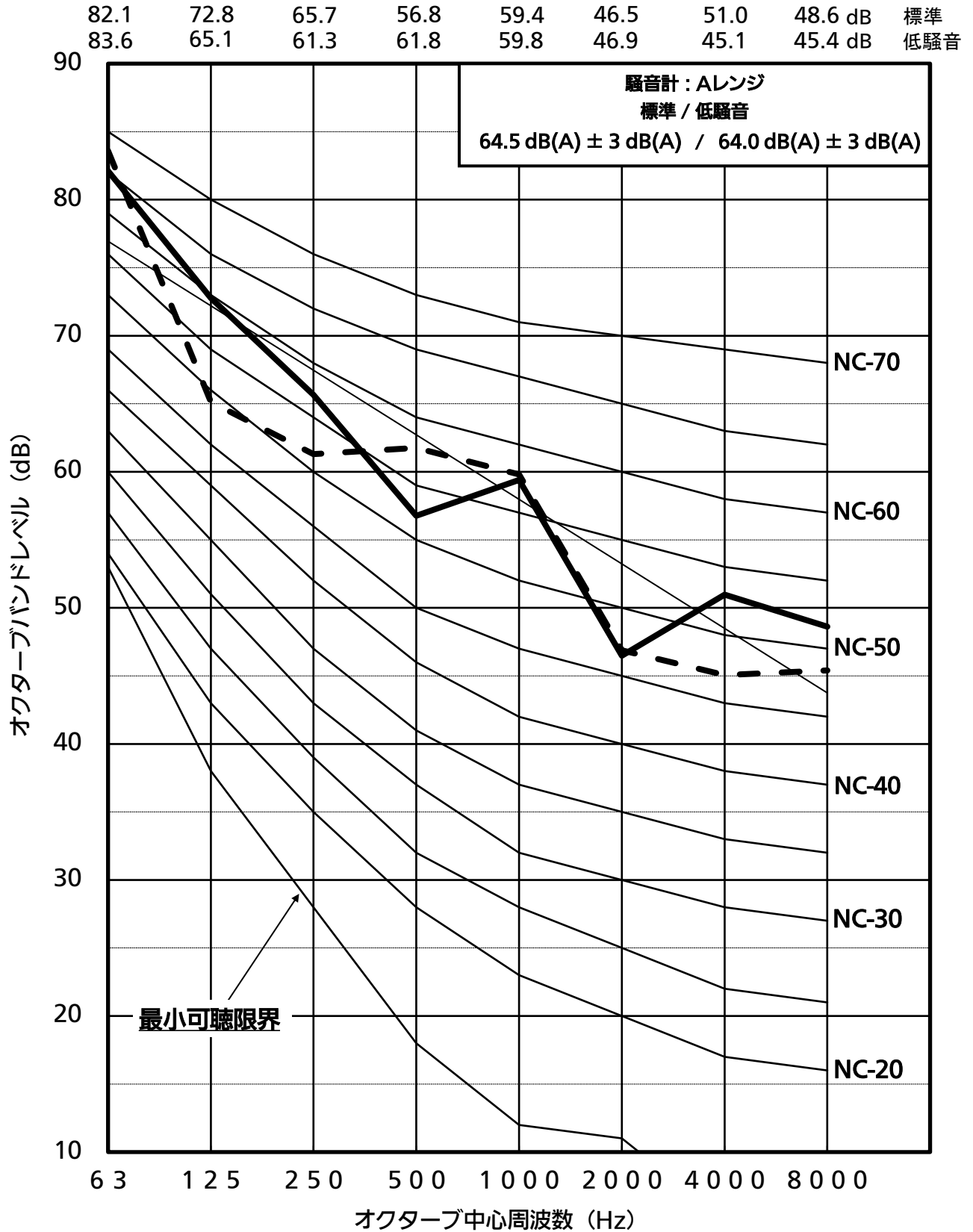


NC 曲線

OCU-CR4000MV(-SL)

条件： 冷媒 R744
 周囲温度 32 °C
 凝縮温度 —
 蒸発温度 -40 °C
 電圧 200 V

インバーターコンプレッサー運転周波数 60s⁻¹ (Hz)
 — 左面中央 (ファン標準)
 - - - 背面中央 (ファン低騒音)
 マイク位置：1 m×1 m



OCU-CR4000MVF(-SL)

試験圧力

被 試 験 品	区 分	設 計 圧 力	気 密 試 験 圧 力	耐 圧 試 験 圧 力	強 度 試 験 圧 力
冷 凍 機	高 圧 部	12 MPa	12 MPa	—	—
	中 間 圧 部	8 MPa	8 MPa	—	—
	低 圧 部	8 MPa	8 MPa	—	—
コ ン プ レ ッ サ ー	高 圧 部	12 MPa	12 MPa	—	—
	中 間 圧 部	8 MPa	8 MPa	—	—
	低 圧 部	8 MPa	8 MPa	—	—

配線容量

漏 電 遮 断 器	定 格 電 流	175 A			
	感 度 電 流	100 mA			
配 線 太 さ	蒸 発 温 度	-10 °C		-40 °C	
	10 m 以 内	60 mm ²		60 mm ²	
	20 m 以 内	60 mm ²		60 mm ²	
	30 m 以 内	60 mm ²		60 mm ²	
	50 m 以 内	60 mm ²		60 mm ²	

上表の値は冷凍機周囲温度32°Cで、配線周囲気温度40°C以下、種類は600Vビニール絶縁電線(IV)、金属配管配線3本以下の場合です。

注) 当社推奨の漏電遮断器を取付け、D種接地工事をおこなってください。

公害振動

振 動 レ ベ ル	38 dB以下
-----------	---------

注) 公害振動は、下表の測定条件時の値です。

公害振動測定条件

測 定 機 器	公害振動計		(JIS 1510適合振動計)
測 定 位 置	冷凍機前面より距離 1 mの床面		
据 付 状 態	基礎(床面)から防振ゴム、冷凍機、の順でアンカーボルトにて固定		プリチストン社製 IP-1003 80×80 6ヶ所
コ ン プ レ ッ サ ー 運 転 周 波 数	60 s ⁻¹		
運 転 条 件	電 源	3相 200 V 50 Hz / 60 Hz	
	周 囲 温 度	32 °C	
	蒸 発 温 度	-10 °C	

重心位置

幅(左右方向)	931 mm	左手前アンカーボルトより
奥行(前後方向)	443 mm	
高さ(上下方向)	934 mm	