

## 施工説明書

## 屋外形冷凍機

(スクロールアウトドアインバーター冷凍機)

### 品番

OCU-KS2000MVF (-SL)

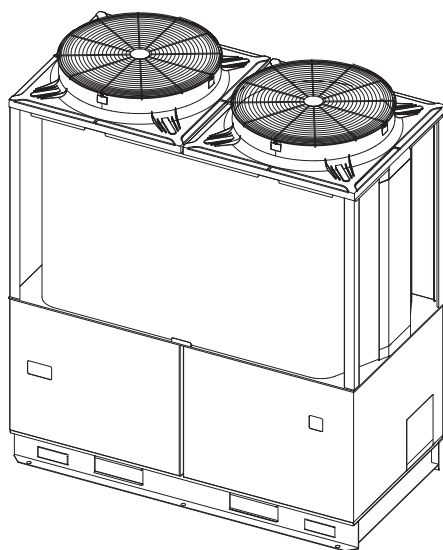
OCU-KS2500MVF (-SL)

このたびは、パナソニック製品をお買い上げいただき、まことにありがとうございます。

この施工説明書を必ずお読みいただき、説明に沿って正しく施工してください。特に「安全上のご注意」(4～8ページ)は、事前に必ずお読みいただき、安全に施工してください。

この施工説明書は、大切に保管してください。

製品には、注意ラベルが貼付されています。



### 目次

|                     |       |
|---------------------|-------|
| ■ フロン排出抑制法          | 2～3   |
| ■ 安全上のご注意           | 4～8   |
| ■ 各部の名称および別売部品      | 9     |
| ■ 使用範囲              | 10    |
| ■ 冷凍機を上手にお使いいただくために | 11～12 |
| ■ 据付け場所の選定          | 13    |
| ■ 搬入・据付け            | 14～16 |
| ■ 据付け例              | 17    |
| ■ 冷媒配管工事            | 18～20 |
| ■ 配管例               | 21    |
| ■ 冷媒回路図             | 22    |
| ■ 冷媒充てん             | 23    |
| ■ 電気配線工事上のご注意       | 24    |
| ■ 電気配線工事            | 25    |
| ■ 電気回路図             | 26～29 |
| ■ 運転前に確認していただくこと    | 30    |
| ■ 制御基板の設定と表示        | 31～36 |
| ■ 制御機能              | 37～40 |
| ■ 運転時の調整            | 41    |
| ■ 油面管理方法            | 42    |
| ■ 警報について            | 43    |
| ■ 保守点検              | 44    |
| ■ 故障時の処置            | 45～46 |
| ■ 故障診断              | 47～56 |
| ■ 冷凍機の保証条件          | 57～58 |

# フロン排出抑制法

## 冷凍機を設置・施工される方へのお願い

オゾン層の保護および地球温暖化の防止のため、2015年4月から『フロン類の使用の合理化及び管理の適正化に関する法律（フロン排出抑制法）』が施行されました。これにより、フロン類をみだりに大気中に放出することが禁止となり、製品を廃棄する場合にはフロン類の回収が義務付けられています（フロン類未回収の機器は引き渡し禁止）。そのため、施工業者様は、冷凍機を設置し、フロン類を充填する際、フロン類の種類・冷媒番号・地球温暖化係数・フロン類の充填量（数量）が目視確認できる『製品表示』をしなければなりません。また、『製品表示』には、フロン類を充填した事業者名をあわせて記入くださいますよう、お願いいたします。

### (1) 製品表示ラベルの貼付について

冷凍機には、下図のような「製品表示ラベル」が貼り付けてあります。ただし、主にケース等に内蔵して使用される冷凍機（屋内形空冷式冷凍機）には、「製品表示ラベル」を添付（製品に同梱）していますので、お手数ですが、見やすい場所に貼り付けてください。

| フロン排出抑制法   |        | 第一種特定製品 |          |
|--|--------|---------|----------|
| 1) フロン類をみだりに大気中に放出することは禁じられています。<br>2) この製品を廃棄・整備する場合には、フロン類の回収が必要です。<br>3) フロン類未回収の機器は、引き渡しを禁止されています。<br>4) フロン類の種類、冷媒番号、地球温暖化係数 および 数量 |        |         |          |
| 種 類  | 冷媒番号   | 地球温暖化係数 | 数 量 (kg) |
| HFC  | R***** | *****   |          |
| 冷媒を充填した事業者名  |        |         |          |

| フロン排出抑制法   |        | 第一種特定製品 |          |
|--|--------|---------|----------|
| 1) フロン類をみだりに大気中に放出することは禁じられています。<br>2) この製品を廃棄・整備する場合には、フロン類の回収が必要です。<br>3) フロン類未回収の機器は、引き渡しを禁止されています。<br>4) フロン類の種類、冷媒番号、地球温暖化係数 および 数量 |        |         |          |
| 種 類  | 冷媒番号   | 地球温暖化係数 | 数 量 (kg) |
| HFC  | R***** | *****   |          |
|  | R***** | *****   |          |
|  | R***** | *****   |          |
| 冷媒を充填した事業者名  |        |         |          |

現地での充填量（数量）を表示します

複数冷媒共用機種の場合、充填した冷媒の右側に充填量（数量）を表示します

現地で充填した事業者名を表示します。

< 例 > 単一冷媒仕様

< 例 > 複数冷媒共用仕様

法改正等により、ラベル内の文章が変更になる場合があります。

### (2) 表示に当たってのお願い

- ① 施工業者様が記入される表示は、耐候性、耐紫外線を考慮し、文字が消えないような方法で行ってください。（ラベルプリンターのラベルを使用し、表示部を透明シールで覆うなどの方法を推奨します）
- ② マジックなどで記入された場合には、定期的にチェックして、上書き修正等を実施してください。（文字が消えた場合を考慮し、表示内容は別に控えを取ることを推奨します）
- ③ 施工業者様独自で製品表示をされても結構です。この場合、製品表示ラベルに、表示の内容を別に行っていることがわかるような処理を施してください。
- ④ メンテナンス等で冷媒を追加充填する場合は、作業前に「点検・整備記録簿」を確認のうえ、作業を行ってください。「点検・整備記録簿」につきましては、第一種特定製品の管理者に確認をお願いします。（注）フロン排出抑制法において、第一種特定製品の管理者は適切な機器管理を行うため、点検や修理、冷媒の充填および回収等の履歴を機器ごとに記録する必要があります。

### (3) 罰 則

フロン排出抑制法の義務に違反（フロン類をみだりに放出、機器の使用・廃棄等に関する義務違反、算定漏えい量の未報告・虚偽報告 など）した場合、法律に従って罰則が科せられます。

# フロン排出抑制法

## 業務用冷凍空調機器の点検

### (1) 業務用冷凍空調機器の簡易点検・定期点検について

フロン排出抑制法に基づき、業務用冷凍空調機器は全ての機器を対象とする「簡易点検」を実施する必要があります。また、一定規模（7.5 kW）以上の機器については、十分な知見を有する者による「定期点検」も定められています。

- ① 簡易点検は、機器の所有者（管理者）ご自身にて実施いただく内容であり、基本的に「目視による外観点検」です。
  - <点検内容> 機器の異常音・異常振動、外観の損傷、腐食、錆び、油にじみ、熱交換器の霜付き等の有無
  - (注) 簡易点検の結果、異常が見られれば専門業者（十分な知見を有する者）に連絡してください。
- ② 定期点検は、専門業者（十分な知見を有する者）に依頼して実施することが必要です。
  - <点検内容> 「目視による外観点検」ならびに「間接法」、「直接法」またはこれらを組み合わせた点検
    - ・間接法：運転中の状態値（圧力・温度・電流等）、運転記録等から総合的に冷媒漏えいの有無を診断
    - ・直接法：冷媒の漏えい箇所を特定するための、発泡液・電子式漏えいガス検知装置を用いた点検
  - (注) 当社では蛍光剤使用による点検（蛍光剤法）は承していません。

| 点検の種類別 | 製品の区分              | 圧縮機の電動機定格出力        | 点検の頻度       | 点検内容                                     |
|--------|--------------------|--------------------|-------------|--|
| 簡易点検   | 全ての業務用冷凍空調機器       |                    | 3 ヶ月に 1 回以上 | 管理者による点検<br>「目視による外観点検」                  |
| 定期点検   | 業務用冷凍機器<br>および冷蔵機器 | 7.5 kW 以上          | 1 年に 1 回以上  | 専門業者（十分な知見を有する者）<br>による点検<br>「目視による外観点検」 |
|        | 業務用エアコン<br>ディショナー  | 50 kW 以上           | 1 年に 1 回以上  | 「間接法」                                    |
|        |                    | 7.5 kW 以上 50 kW 未満 | 3 年に 1 回以上  | 「直接法」                                    |

### (2) 冷媒漏えい点検・整備記録簿

冷媒漏えい点検・修理の履歴管理は継続的に行い、機器の所有者（管理者）および事業者は点検記録簿を機器が撤去されるまで保存してください。

- ① 管理者は適切な機器管理を行うため、点検や修理、冷媒の充てん・回収等の履歴を機器ごとに記録する必要があります。
- ② 点検・整備記録簿は事業所等において、機器を廃棄するまで紙または電磁的記録によって保存する必要があります。
- ③ 機器の点検・整備の前には、確認のために整備者および充てん回収業者に点検・整備記録を見せる必要があります。
- ④ 機器を他者に売却・譲渡する場合は、点検・整備記録簿またはその写しを売却・譲渡相手に引渡す必要があります。

#### <冷媒漏えい点検・整備記録簿の例>

この記録簿は、「フロン排出抑制法」によって義務付けられた機器の履歴の記録・保存に対応した用紙です。機器（室外機）毎に1枚作成します。

機器の個別の管理番号です。機器ごとに番号を付けてください。

| 冷媒漏えい点検・整備記録簿                |  | 2011年11月11日～2018年4月3日   |  |         |  |              |  |                       |  |                     |  | 管理番号                   |  | RGGN-6GMT-8YXA |  | 補足事項           |  |                |  |           |  |              |  |            |  |       |  |       |  |       |  |       |  |      |  |
|------------------------------|--|-------------------------|--|---------|--|--------------|--|-----------------------|--|---------------------|--|------------------------|--|----------------|--|----------------|--|----------------|--|-----------|--|--------------|--|------------|--|-------|--|-------|--|-------|--|-------|--|------|--|
| 氏名・名称                        |  | 設備製造者                   |  |         |  |              |  |                       |  |                     |  | 〇〇〇〇冷凍機(株)             |  |                |  | 色の部分は自動計算されます。 |  |                |  |           |  |              |  |            |  |       |  |       |  |       |  |       |  |      |  |
| 住所                           |  | 〒123-4567 〇〇県〇〇市〇〇3-4-5 |  | 系統名     |  | A-1          |  | 設置年月日                 |  | 西暦 2011 年 11 月 11 日 |  |                        |  |                |  |                |  |                |  |           |  |              |  |            |  |       |  |       |  |       |  |       |  |      |  |
| 施設名称                         |  | スーパー環境 〇〇店              |  | TEL     |  | 01-234-5678  |  | 使用機器                  |  | 分類                  |  | コンデンシングユニット(オーケース・冷凍機) |  | 型式             |  | AS023D         |  |                |  |           |  |              |  |            |  |       |  |       |  |       |  |       |  |      |  |
| 住所                           |  | 〒321-9876 〇〇県〇〇市〇〇9-87  |  | TEL     |  | 01-222-3333  |  | 製番                    |  | ED024-2007          |  | 用途                     |  | 冷凍・冷蔵          |  |                |  |                |  |           |  |              |  |            |  |       |  |       |  |       |  |       |  |      |  |
| 運転管理責任者                      |  | 環境 太郎                   |  | TEL     |  | 01-222-3333  |  | 圧縮機の電動機定格出力(kW)       |  | 8.5                 |  |                        |  |                |  |                |  |                |  |           |  |              |  |            |  |       |  |       |  |       |  |       |  |      |  |
| 冷媒漏えい点検・整備記録簿                |  | 〒222-0001 〇〇県〇〇市〇〇12-32 |  | TEL     |  | 023-444-5555 |  | 冷媒量(kg)               |  | 合計充填量               |  | 合計回収量                  |  | 合計排出量          |  | CO2            |  |                |  |           |  |              |  |            |  |       |  |       |  |       |  |       |  |      |  |
| ABC設備機                       |  | 〒233-0011 〇〇県〇〇市〇〇2321  |  | TEL     |  | 024-666-2221 |  | 使用冷媒                  |  | R410A               |  | 初期総充填量(kg)             |  | 25.00          |  |                |  |                |  |           |  |              |  |            |  |       |  |       |  |       |  |       |  |      |  |
| 点検や修理、充てん・回収を実施した業者名、住所、電話番号 |  |                         |  |         |  |              |  |                       |  |                     |  |                        |  |                |  |                |  |                |  |           |  |              |  |            |  |       |  |       |  |       |  |       |  |      |  |
| 主要冷媒のGWP値                    |  | R11                     |  | R12     |  | R32          |  | R134a                 |  | R22                 |  | R123                   |  | R245fa         |  | R502           |  | R404A          |  | R407A     |  | R407C        |  | R410A      |  | R410B |  | R152a |  | R142b |  | R507A |  | R543 |  |
|                              |  | 4750                    |  | 10900   |  | 675          |  | 1430                  |  | 1810                |  | 77                     |  | 1030           |  | 4660           |  | 3920           |  | 2110      |  | 1770         |  | 2090       |  | 2230  |  | 124   |  | 2310  |  | 3990  |  | 1000 |  |
| 作業年月日                        |  | 点検・整備区分                 |  | 充填量(kg) |  | 回収量(kg)      |  | 点検内容                  |  | 点検結果                |  | 漏えい・故障の原因              |  | 漏えい・故障箇所       |  | 修理の内容          |  | 点検・修理・回収・充填業者名 |  | 技術者氏名     |  | 技術者No.       |  | 修理困難理由     |  | 修理予定日 |  |       |  |       |  |       |  |      |  |
| 2014/11/11                   |  | 出荷時初期充填量                |  | 20.00   |  |              |  | 一度回収したフロンを戻した(充てんした)量 |  |                     |  |                        |  |                |  |                |  |                |  |           |  |              |  |            |  |       |  |       |  |       |  |       |  |      |  |
| 2014/11/11                   |  | 設置時追加充填量                |  | 5.00    |  |              |  |                       |  |                     |  |                        |  |                |  |                |  |                |  |           |  |              |  |            |  |       |  |       |  |       |  |       |  |      |  |
| 2015/7/10                    |  | 呼出点検                    |  |         |  |              |  | 直接法                   |  | あり                  |  | 振動・共振                  |  | フレア継手部         |  | その他(未実施)       |  | 冷凍空調設備(株)      |  | 佐藤太郎      |  | 11-1-0001000 |  |            |  |       |  |       |  |       |  |       |  |      |  |
| 2015/7/11                    |  | 漏えい修理                   |  | 25.00   |  | 19.50        |  | 19.50                 |  | なし                  |  |                        |  |                |  | 増し締め           |  | 冷凍空調設備(株)      |  | 佐藤太郎      |  | 11-1-0001000 |  |            |  |       |  |       |  |       |  |       |  |      |  |
| 2015/11/1                    |  | 定期点検                    |  |         |  |              |  | 間接法                   |  | なし                  |  |                        |  |                |  |                |  | 冷凍空調設備(株)      |  | 佐藤太郎      |  | 11-1-0001000 |  |            |  |       |  |       |  |       |  |       |  |      |  |
| 2016/10/25                   |  | 定期点検                    |  |         |  |              |  | 間接法                   |  | 異常あり                |  |                        |  |                |  |                |  | 冷凍空調設備(株)      |  | 佐藤太郎      |  | 11-1-0001000 |  |            |  |       |  |       |  |       |  |       |  |      |  |
| 2016/10/28                   |  | 漏えい修理                   |  | 25.00   |  | 21.00        |  | 21.00                 |  | 直接法                 |  | あり                     |  | 経年腐食           |  | ねじ部            |  | 部品交換 その他(ネジ)   |  | 冷凍空調設備(株) |  | 田中次郎         |  | 0001010    |  |       |  |       |  |       |  |       |  |      |  |
| 2017/3/14                    |  | 呼出点検                    |  |         |  |              |  | 20.50                 |  | 直接法                 |  | あり                     |  | 腐食(ナリ、塩酸など)    |  | 溶接部            |  | 溶接補修           |  | 冷凍空調設備(株) |  | 田中次郎         |  | 0001010    |  |       |  |       |  |       |  |       |  |      |  |
| 2017/3/15                    |  | 整備(修理)後点検               |  | 25.00   |  |              |  |                       |  | システム漏えい試験(気密試験)     |  | なし                     |  |                |  |                |  |                |  | 冷凍空調設備(株) |  | 田中次郎         |  | 11-0001017 |  |       |  |       |  |       |  |       |  |      |  |
| 2017/10/20                   |  | 定期点検                    |  |         |  |              |  |                       |  | 間接法                 |  | なし                     |  |                |  |                |  |                |  | ABC設備機    |  | 中村三          |  | 11-0123000 |  |       |  |       |  |       |  |       |  |      |  |
| 2018/4/3                     |  | 譲渡                      |  |         |  |              |  |                       |  |                     |  |                        |  |                |  |                |  |                |  |           |  |              |  |            |  |       |  |       |  |       |  |       |  |      |  |
| 計                            |  |                         |  | 75.00   |  | 40.50        |  | 61.00                 |  |                     |  |                        |  |                |  |                |  |                |  |           |  |              |  |            |  |       |  |       |  |       |  |       |  |      |  |

期間を入力すると自動的に合計が計算されます。

修理をせずに充てんした場合のやむを得ない理由を記入

やむを得ない理由により充てんした場合は、その修理予定日(60日以内)



注) 冷媒漏えい点検・整備記録簿は、日本冷凍空調工業会 および 日本冷凍空調設備工業連合会のホームページから入手可能です。

# 安全上のご注意



必ずお守りください

人への危害、財産の損害を防止するため、必ずお守りいただくことを説明しています。

■誤った使い方をしたときに生じる危害や損害の程度を区分して、説明しています。

|   |           |                                  |
|---|-----------|----------------------------------|
|  | <b>警告</b> | 「死亡や重傷を負うおそれがある内容」です。            |
|  | <b>注意</b> | 「軽傷を負うことや、財産の損害が発生するおそれがある内容」です。 |

■お守りいただく内容を次の図記号で説明しています。

|   |                  |
|---|------------------|
|  | してはいけない内容です。     |
|  | 実行しなければならない内容です。 |

## 警告

### 据付工事

据付けは、専門業者に依頼し、高圧ガス保安法および施工説明書に準じる



据付工事に不備があると、異常振動等の不具合により、冷媒ガス漏れ・感電・火災のおそれがあります。

指定冷媒以外は使用（冷媒充てん・補充・入替え）しない



機器の故障や破裂・けがなどの原因になるおそれがあります。

据付けは、冷凍機質量に十分耐えるところに確実に行う



基礎に不備があると、転倒・落下の事故により、冷媒ガス漏れ・けが・感電・火災のおそれがあります。

- 冷凍機質量の3倍程度のコンクリート基礎とし、アンカーボルトにより、確実に固定してください。

気密試験を行う前に冷媒配管を確実にを行う



冷媒ガス漏れにより窒息のおそれがあります。

冷媒充てん前に気密試験を実施する



冷媒が漏れると酸素欠乏となり死亡事故のおそれがあります。

- 気密試験を確実にを行い、冷媒漏れない事を確認してください。

安全カバーを取付ける



取扱者以外の方が冷凍機に手を触れるとけがをするおそれがあります。

- 安全カバーあるいは防護柵を取付けてください。

ゲージマニホールド・チャージホース等の工具類は、冷媒 R448A、R449A または R407H 専用のものを使用する



鉱油の付着している工具類を使用すると、冷凍サイクル内にスラッジが発生し、サイクルのつまりや事故の原因になります。

## 電気工事

必ず専用回路を使用し、漏電遮断器を設置する



電気工事に不備があると漏電し、火災・感電のおそれがあります。

- 〈電気設備に関する技術基準〉、〈内線規程〉および施工説明書に準じて電気工事を行ってください。

アース工事を行う



アース工事がされていないと漏電による感電のおそれがあります。

- 電気工事業者によるD種接地工事を確実に行ってください。

電気配線は、指定のケーブルを使用し、固定する



指定のケーブルを使用していなかったり、接続や固定が不完全な場合、電気抵抗が大きくなり、異常発熱・火災のおそれがあります。

- 指定のケーブルを使用し、配線固定を確実に行ってください。

電装箱のカバーおよび外装パネルは、確実に取付ける



取付けが不完全な場合は、内部に水や生き物が入り、漏電して火災・感電のおそれがあります。

- 確実に取付けられていることを確認してください。

## 使用上のご注意

安全装置の設定値を変更しない



設定値を変更したまま使用すると安全停止しないで、破裂・発火のおそれがあります。

- 安全装置の設定値は、変更しないでください。万一変更した場合は、電源スイッチおよび漏電遮断器を切り、販売店にご相談ください。

外装パネルの換気口およびファンガードに指・棒・異物を入れない



高速回転しているファンに当り、けがのおそれがあります。

漏電遮断器が作動したら、専門業者に連絡する



無理に電源復帰を行うと、漏電により、火災・感電のおそれがあります。

水などが電装箱内部に入ったら、電源スイッチを切り、漏電遮断器をOFFする



そのまま使用するとショートして、火災・感電のおそれがあります。

- 電気部品に直接水をかけたり、水洗いをしないでください。

## 修理

分解・修理は、専門業者に依頼する



分解、修理に不備があると異常動作により、けが・火災・感電のおそれがあります。

●分解・修理は、専門業者に依頼してください。

改造は、絶対に行わないでください。

異常運転を発見したとき、分解・修理を行うときは、電源スイッチを切り、漏電遮断器をOFFする



異常のまま運転を継続したり、電源を切らずに分解・修理を行うと、漏電やショートして、火災・感電のおそれがあります。

修理用交換部品は、指定部品を使用する



指定部品を使用しないと安全停止しないで、破裂・発火のおそれがあります。

●販売店にご相談ください。

ポンプダウン作業では、冷媒配管をはずす前にコンプレッサーを停止する



コンプレッサーを運転したままで配管類はずすと、空気などを吸引し、冷凍サイクル内が異常高圧になり、破裂・けがなどのおそれがあります。

ゲージマニホールド・チャージホース等の工具類は、冷媒 R448A、R449AまたはR407H 専用のものを使用する



鉱油の付着している工具類を使用すると、冷凍サイクル内にスラッジが発生し、サイクルのつまりや事故の原因になります。

コンプレッサーの配線ははずす、接続するときは、必ず漏電遮断器をOFFする



冷凍機の運転スイッチをOFFしても、コンプレッサーの電源は切れません。漏電遮断器をOFFしないと、漏電・火災・感電のおそれがあります。

適切な保護具を着用して作業する



保護具を身に付けないと、けがのおそれがあります。

重量物の運搬・交換作業は、一人でしない



コンプレッサーなどの重量物を一人で運搬・交換作業をすると、けがのおそれがあります。

## 移動・移設

移動・移設のときは、専門業者に依頼する



移動・移設工事に不備があると、異常振動等の不具合により、冷媒ガス漏れ・感電・火災のおそれがあります。

## 注意

### 据付工事

可燃性ガスの漏れるおそれがある場所に設置しない



可燃性ガスが漏れて周囲に溜まるとスイッチの火花などで引火し、火災のおそれがあります。

必要に応じて排水工事を行う



排水の処理が考慮されていないと雨水や霜取後の水分排出により、カビやコケが発生し、すべり転倒してけがのおそれがあります。

空気の淀まないところに据付ける



万一冷媒が漏れると酸素欠乏となり、健康を害するおそれがあります。  
●風通しの良い場所に設置してください。

使用基準内で冷凍サイクルを製造する



逸脱した冷凍サイクルでは、異常高圧・異常発熱により、破裂・発煙・発火・漏電のおそれがあります。

吸入ガス管は、断熱処理をする



断熱処理をしないと結露の水分排出により、カビやコケが発生し、すべり転倒してけがのおそれがあります。

冷凍機運搬は、専門業者に依頼する



運搬に不備があると冷凍機が転倒・落下し、はさまれてけがのおそれがあります。  
●冷凍機は、重量物です。専門業者にご相談ください。

### 電気工事

必ず指定容量の漏電遮断器を設置する



指定容量のものでないと適切な安全停止をせず、火災・感電のおそれがあります。

電気配線は、配管断熱材の中を通さない



配管と一緒にすると露付きによる漏電、過熱による火災のおそれがあります。

## 使用上のご注意

冷媒が噴出したら、電源スイッチを切り、サービスバルブを全閉にする



サービスバルブのサービス口等冷凍サイクルの一部を開放し、冷媒が噴出すると酸素欠乏となり、健康を害するおそれがあります。

可燃性スプレーは、近くで使用しない、可燃物は、近くに置かない



スイッチの火花などで引火し、火災のおそれがあります。

濡れた手で電気部品に触れない



濡れた手でスイッチ操作をすると感電し、けがのおそれがあります。

点検整備は、電源スイッチを切り、漏電遮断器をOFFして行う



通電したまま点検すると感電・はさまれ・発熱により、けが・火傷のおそれがあります。

漏電遮断器は、定期的に動作確認する



故障したまま使用すると安全停止をせず、火災・感電のおそれがあります。

コンデンサーフィンガードを取りはずすときは、フィンに触れない



フィンに手を触れ、縦に擦るとエッジで手を切るおそれがあります。

冷凍機に乗らない



上に乗ったり、ものを載せると、振動により、転倒・落下してけがのおそれがあります。

サービスバルブを閉めて運転しない



高圧側のサービスバルブを閉じたまま運転すると異常高圧となり、破裂のおそれがあります。

据付台は定期点検する



長期使用で据付台が傷んでいると冷凍機が転倒・落下し、はさまれてけがのおそれがあります。

## 廃棄

冷凍機の廃棄は、専門業者に依頼する

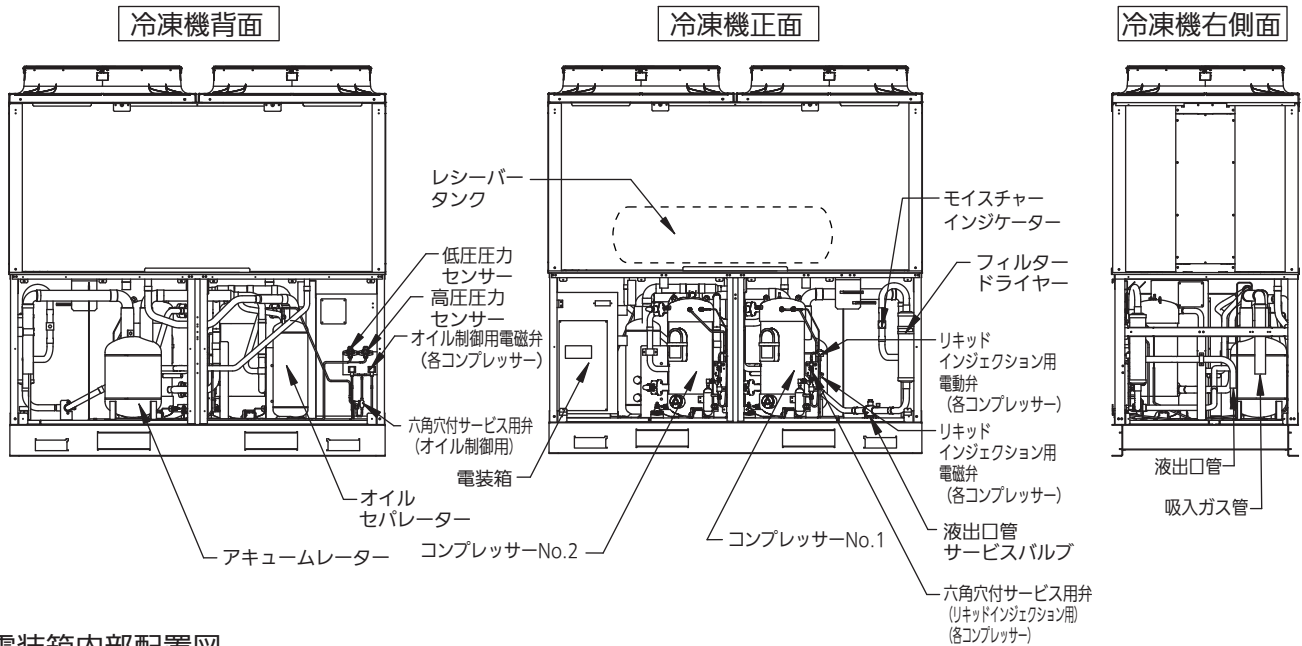


冷凍機内部に冷媒およびオイルを充てんしたまま廃棄すると外火により爆発のおそれがあります。



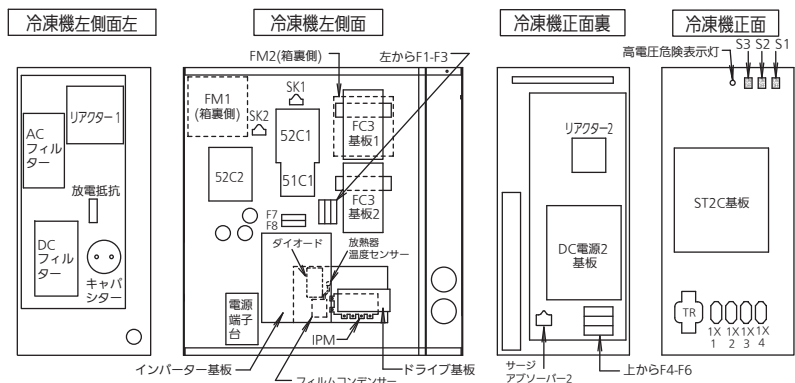
# 各部の名称および別売部品

## 各部の名称

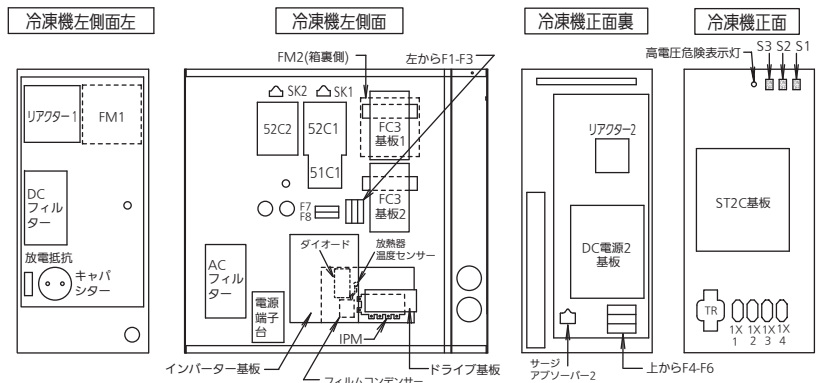


## 電装箱内部配置図

< OCU-KS2000MVF (-SL) >



< OCU-KS2500MVF (-SL) >



## 別売部品

| 名称            | 品番         | 適応品番                                       | 備考          |
|---------------|------------|--|-------------|
| 霜取タイマー        | SDT-53TF   | OCU-KS2000MVF (-SL)<br>OCU-KS2500MVF (-SL) | 霜取用         |
| リモートコントローラ    | SPK-EP170  |  | 冷凍機の運転制御用   |
| 霜取制御盤         | SDT-601M   |  | 霜取用         |
| アクティブフィルター    | SPK-AF280E |  | 高調波抑制       |
| コンデンサー用フィンガード | SPK-GA4010 |  | ワイヤー製フィンガード |

# 使用範囲

## 冷媒設定

この冷凍機は、スクロールコンプレッサーを搭載しており、R448A、R449AおよびR407Hが使用できますが必ず冷媒設定を行ってください。

この冷凍機は、スクロールコンプレッサーを2台搭載し、吸入・吐出各系統を一つにしたものです。基板の設定により、個別に運転させる容量制御運転が可能です。

## 冷凍機は下記の使用範囲でご使用ください。

| 項目           | 基準値   |                           | 備考  |
|--------------|---|---------------------------|---|
| 使用冷媒         | R448A / R449A                                     | R407H                     | 適正封入量であること                                  |
| 蒸発温度         | -40℃ ~ -5℃  | -37℃ ~ -5℃                | 冷凍機入口圧力の温度換算値(露点)                           |
| 吸入圧力         | 0.001 MPa ~ 0.33 MPa                              | 0.001 MPa ~ 0.30 MPa      | 冷凍機入口圧力                                     |
| ※インバーター運転    | 20 s <sup>-1</sup> (Hz) ~ 75 s <sup>-1</sup> (Hz) |                           | s <sup>-1</sup> =Hz (本文に Hz と表記している場合もあります) |
| 吸入ガス温度       | 18℃ 以下  |                           | 冷凍機吸入ガス管温度                                  |
| 吸入ガス過熱度      | 10 K 以上   |                           | 蒸発温度とコンプレッサー入口温度の差                          |
| 凝縮温度         | 常用 20℃ ~ 57℃                                      |                           | コンプレッサー出口圧力の温度換算値(露点)                       |
| 吐出圧力         | 常用<br>0.86 MPa ~ 2.40 MPa                         | 常用<br>0.82 MPa ~ 2.35 MPa | コンプレッサー出口圧力                                 |
| 吐出ガス温度       | 120℃ 以下   |                           | コンプレッサー出口温度                                 |
| オイル温度        | 80℃ 以下 (周囲温度 + 10 K 以上)                           |                           | —   |
| 冷凍機周囲温度      | -15℃ ~ +43℃                                       |                           | コンデンサー吸込み空気温度                               |
| 電源電圧         | 三相 200 V ± 20 V 50 Hz/60 Hz                       |                           | 冷凍機電源端子電圧                                   |
| 電圧不平衡率       | 2% 以下   |                           | —   |
| 設置傾斜角度       | 1° 以下   |                           | —   |
| ON-OFFサイクル間隔 | ON/OFF 周期 10 分以上                                  |                           | オイル戻りに問題の無いこと                               |
| 設置場所         | 屋外設置  |                           | 頑強な基礎が必要                                    |

※設置状況によっては、運転できない場合もあります。

## 寒冷地における対策

冷媒寝込みを防ぐため、霜取り時ポンプダウンサイクルをおすすめします。  
寒冷地では、高圧圧力が下がり過ぎないように、冷凍機を囲む等の対策をしてください。

# 冷凍機を上手にお使いいただくために

## 施工上の注意

この製品は、R448A、R449AおよびR407H 専用の冷凍機です。

冷凍機油やコンプレッサーを含む各部品は専用設計されたものを使用しています。

製品の信頼性を保つために下記の点に充分注意してください。

- (1) 膨張弁は、充てんした冷媒（R448A、R449AまたはR407H）に適したものを使用してください。  
（膨張弁の使用に際しては、膨張弁機器メーカーにお問合せください）
- (2) 冷凍機油は水分吸着性が高いので、開放時間をできるだけ短時間にしてください。冷凍機の接続は配管施工の最後に行ってください。また、雨天での屋外工事は行わないでください。
- (3) 配管は清浄な『りん脱酸銅管』、ろう材は『りん銅ろう』を使用してください。『銀ろう』を使用する場合、塩素を含んだフラックスは使用しないでください。  
フレア面のシールは、冷凍機油を使用してください。
- (4) 気密試験で使用するリークディテクターは、充てんした冷媒（R448A、R449AまたはR407H）を検知できることを確認してから使用してください。

## 経済的にご使用になるために

冷凍機を経済的にお使いいただくために、以下を参考にしてください。

冷凍能力は使い方により大きく増減します。

蒸発温度が1℃（冷凍機入口圧力の温度換算値）低下すると冷凍能力は3%～5%程度低下し、凝縮圧力が上昇すると、冷凍能力は低下し電力消費量は増大します。

冷凍機の性能を充分発揮させるためには、コンプレッサーの吸入圧力をなるべく高くし、吐出圧力をより低くすることが大切です。そのため、次の点に注意してください。

- (1) 配管抵抗をできるだけ小さくしてください。

参考：吸入ガス管の圧力損失1℃当りの能力変化率

| R448A<br>R449A | 蒸発温度     | 1℃当りの能力変化 | R407H | 蒸発温度     | 1℃当りの能力変化 |
|----------------|----------|-----------|-------|----------|-----------|
|                | -40℃～-5℃ | 3%～5%     |       | -37℃～-5℃ | 4%～5%     |

- (2) 十分な容量のエバポレーターを選定し、蒸発温度をより高くしてください。

- (3) 冷蔵（冷凍）庫またはショーケース内の冷気の吹出口・吸込口を食品等でふさがないでください。

- (4) 冷蔵（冷凍）庫の扉の開閉はすばやく行ってください。（冷気の流出を防ぐため、開けている時間を短くしてください）

- (5) コンデンサーの清掃を定期的に行い、目詰まりを起こさないようにしてください。

参考：コンデンサーの吸込空気温度1℃当りの能力変化率

| R448A<br>R449A | 蒸発温度     | 1℃当りの能力変化 | R407H | 蒸発温度     | 1℃当りの能力変化 |
|----------------|----------|-----------|-------|----------|-----------|
|                | -40℃～-5℃ | 1%～2%     |       | -37℃～-5℃ | 2%～3%     |

# 冷凍機を上手にお使いいただくために

## スクロールインバーター冷凍機としてのご注意

- (1) 電源を OFF しても、充電部には電圧が印加されています。高電圧危険表示灯（赤色）が消灯するまで（キャパシターが放電するまで約 5 分かかります）、充電部には触れないでください。
- (2) 進相コンデンサー取付け禁止  
インバーターコンプレッサーには進相コンデンサーは取付けないでください。インバーター故障やコンデンサーパンクの原因になります。
- (3) インバーターノイズ対策  
ラジオ受信機、有線放送の配線等からできるだけ離してください。  
インバーターのノイズにより雑音が出る可能性があります。
- (4) スクロールコンプレッサーは逆回転不可です。  
スクロールコンプレッサーの逆回転運転を防止するため制御基板に「逆相防止機能」を内蔵しています。  
電源配線の相順合せにご注意ください。
- (5) リキッドインジェクションにより、コンプレッサーの吐出ガス温度上昇を防止しています。  
リキッドが少ない運転では保護装置（制御基板）によりコンプレッサーが停止します。  
ガス欠運転はしないでください。
- (6) 電源投入時、リキッドインジェクション用電動弁の初期動作のため、約 20 秒間はコンプレッサーは運転しません。  
電動弁の初期動作中（コンプレッサー停止中）は、デジタル表示部の右下のポイントが点滅します。
- (7) スクロールコンプレッサーは高精度な部品から構成されています。配管工事の際、ゴミ・金属粉・酸化スケール等の異物が混入しないようご注意ください。

## 初期オイル封入量

| 品番                                       | コンプレッサー     | オイルセパレーター |
|--|-------------|-----------|
| OCU-KS2000MV (-SL)<br>OCU-KS2500MV (-SL) | 2.5 L × 2 台 | 3.0 L     |

|          |                   |
|----------|-------------------|
| 封入オイルの種類 | ダフニーハーメチック FV-32S |
|----------|-------------------|

### 注意

オイル追加またはオイル交換を行う場合は、必ず当社指定のオイルを使用してください。

# 据付け場所の選定

## 一般注意事項

各機器の配置は、工事のやり易い場所、日常の操作、保守点検のやり易い場所を選定してください。

- (1) 各機器の距離は、配管長・配線長ができる限り短く、また施工のやり易い場所を選定してください。
- (2) リモートコントローラは、日常の運転操作（運転 / 停止・警報リセット等）をとまないので、必ず使用者の手の届く位置に設置してください。また、使用者以外の人立ち入るような場所には設置しないでください。
- (3) 冷凍機は、日常の保守点検をとまないのでサービスのやり易い場所に設置してください。  
日常の保守点検とは、運転圧力・コンプレッサーのオイルレベル・モイスチャーインジケーターの点検をいいます。

## 隣家の迷惑にならないところ

コンデンサーからの吐出風が隣家の窓へ吹きつけたり、騒音が伝わらないようにしてください。

## 床は丈夫で水平なところ

騒音や振動が増大しないように、しっかりした基礎工事の台の上に設置してください。特に隣家との境界線では、各地域の法規則・条例等に従ってください。

## 熱気から離れたところ

床からの照り返しの影響がないように設置してください。

## 風通しのよいところ

放熱を良くするために、コンデンサーの吸い込み空気が43℃以下で、風通しの良い場所に据付けてください。

## 床が濡れてもよいところ

冷凍機は雨水や、場合によっては霜取り後の水分が排水されます。必要に応じて排水工事を行ってください。

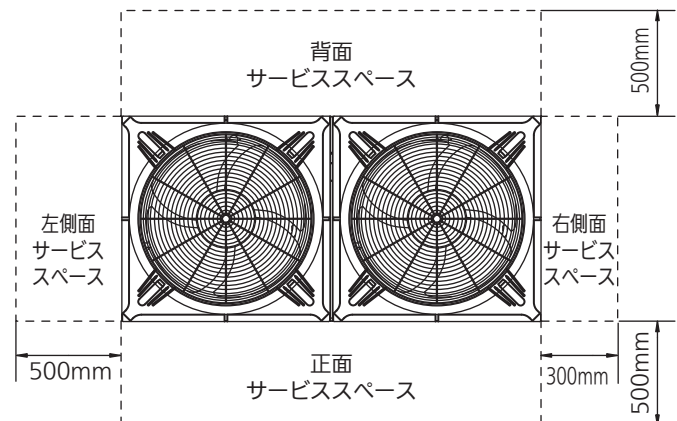
## 雪の積もらないところ

寒冷地帯での据付けは冬場の雨や雪を防ぎ、凍結や着霜をしにくくするために必ず屋根等の対策を行ってください。

## 標準設置例

コンデンサーは前後左右の4方向吸込み、上吹出しとなっています。

- (1) 正面・左側面はサービス用スペースとして500mm以上空けてください。
- (2) 右側面はサービス用スペースとして300mm以上空けてください。
- (3) 背面はサービス用スペースとして500mm以上空けてください。

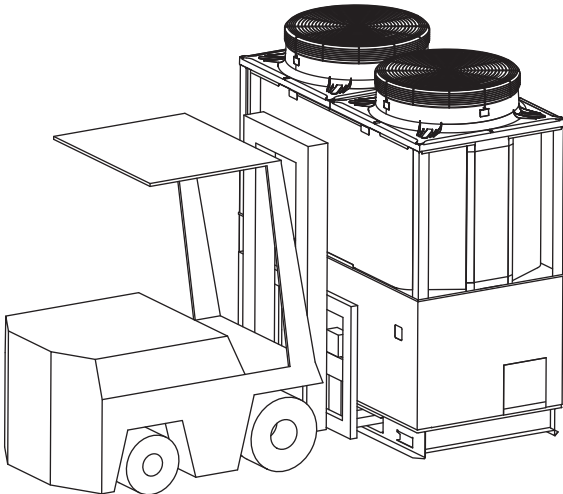


# 搬入・据付け

- ・冷凍空調装置の施設基準（高圧ガス保安協会）の規制を受けますので、施設基準に準じて施工してください。
- ・本冷凍機は合算して一日の冷凍能力が20トン以上になる冷凍装置または付属装置としては使用できません。

## 搬入

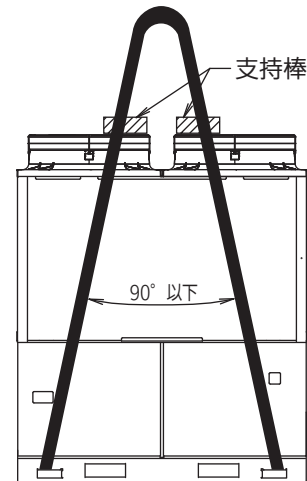
- (1) 冷凍機はできるだけ垂直を保って、静かに搬入してください。
- (2) 冷凍機の横倒しは絶対に避けてください。
- (3) 冷凍機をフォークリフト等で運搬する場合は、冷凍機本体の荷役用穴（ユニットベースの角穴）を使用して冷凍機が垂直になるように運搬してください。



## 吊り下げ

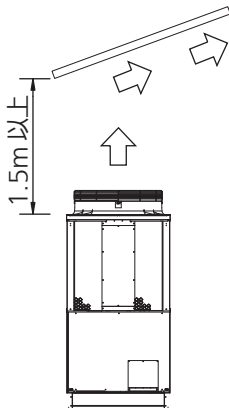
冷凍機を吊り下げて移動する場合、以下に注意してください。

- (1) 梱包状態で図のように支持棒（当て木等）を入れて、ロープ等を冷凍機本体の荷役用穴に通してください。
- (2) 冷凍機本体を吊り下げて移動する場合、本体が水平になるようにバランスを保って、衝撃を与えないように移動してください。
- (3) ロープ等は冷凍機質量に十分耐えるものを使用してください。（クレーン等安全規則に従ってください）



## 上方に障害物がある場合

上方に障害物がある場合等、コンデンサーの風がショートサイクルにならないように設置してください。屋根を設ける場合、下図のように1.5m以上の上方に傾斜をつけて設置してください。



## 降雪地域における対策

- (1) 防雪フードを吹き出し口に取り付けてください。（現地施工）
- (2) 冷凍機全体が積雪で埋まらないように据付けてください。

# 搬入・据付け

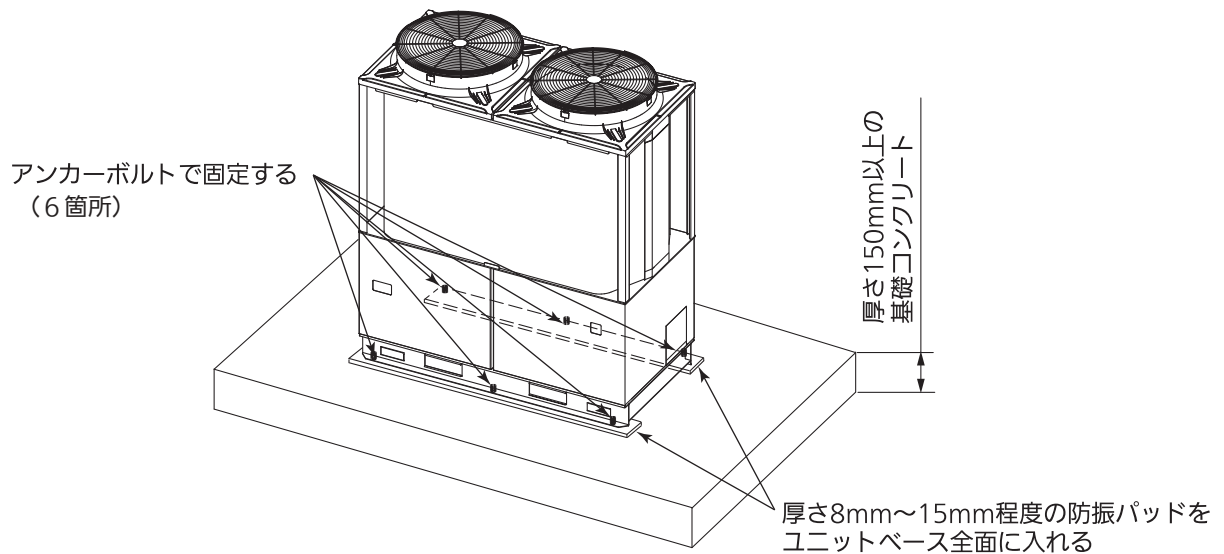
## 基礎・架台工事

- ・基礎は、冷凍機質量の3倍程度のコンクリート基礎を基準としてください。(質量により振動吸収)
- ・架台・防振パッドで振動を減衰させ、床・壁等への振動の伝達を防いでください。
- ・転倒防止のため、アンカーボルトにて確実に固定してください。(取付け箇所すべてを固定してください)
- ・冷凍機の設置の傾斜は、 $1^{\circ}$  以内にしてください。

上記の基礎が確保できない場合には、冷凍機本体や施工配管が、共振による異常振動がないことを必ず確認してください。

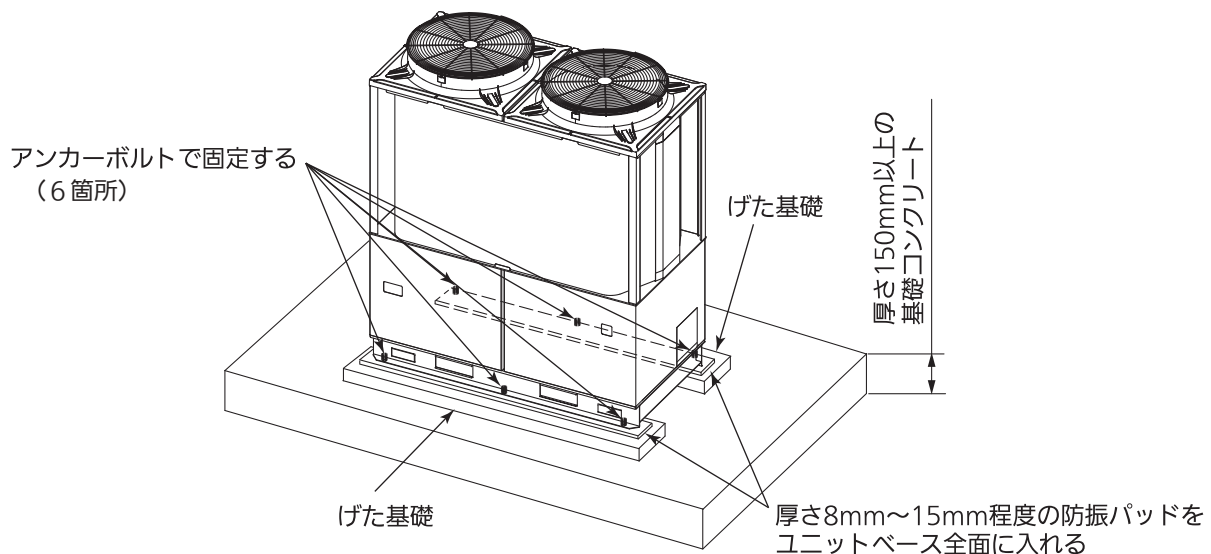
### (1) 配管を横に出す場合の標準的基礎工事

床面より厚さ150mm以上の基礎コンクリートの上に、防振パッド(厚さ8mm~15mm程度)をユニットベース全面に入れアンカーボルトで固定してください。



### (2) 配管を下に出す場合の標準的基礎工事 げた基礎等の床上げをしてください。

防振パッド(厚さ8mm~15mm程度)は、ユニットベースの全面に入れ、アンカーボルトで固定してください。



### 注意

げた基礎は、上図に示すように、必ず冷凍機本体の横手方向に設置してください。

奥行方向に設置した場合、冷凍機の質量によりユニットベースが変形し、異常振動および異常音のおそれがあります。

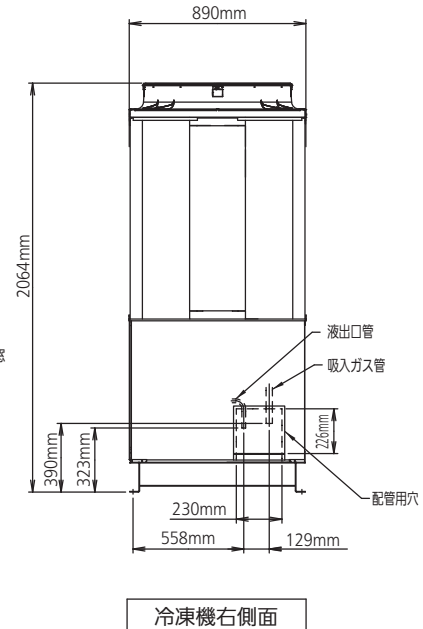
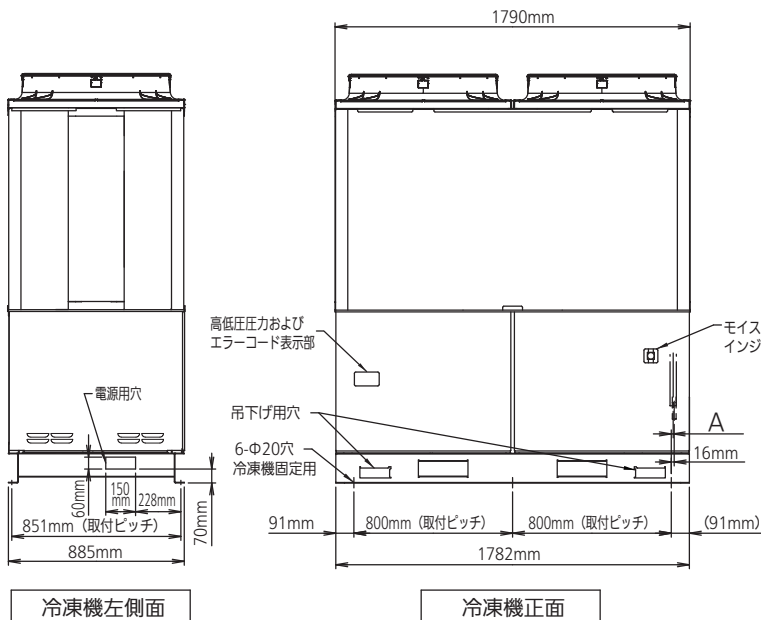
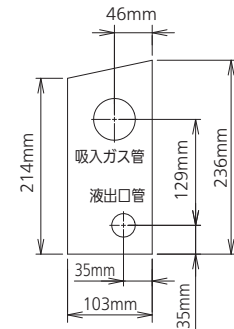
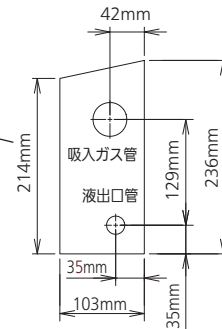
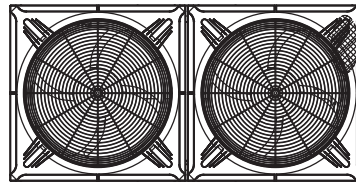
# 搬入・据付け

## 外形寸法

### 冷凍機下面配管用穴 詳細

OCU-KS2000MVF

OCU-KS2500MVF



(単位：mm)

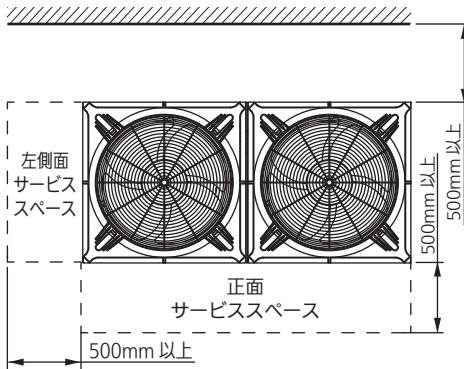
| 品番                  | 吸入ガス管 (外径溶接) | 液出口管 (外径溶接) | A 寸法 |
|---------------------|--------------|-------------|------|
| OCU-KS2000MVF (-SL) | φ 41.28      | φ 22.22     | 7    |
| OCU-KS2500MVF (-SL) | φ 50.8       | φ 28.58     | 11   |



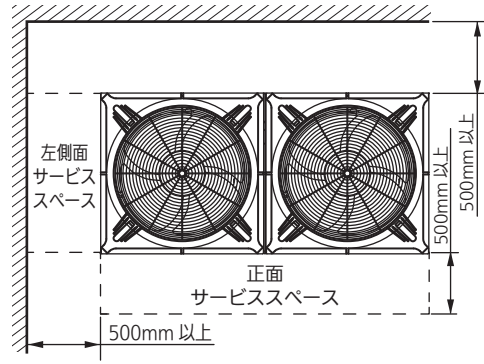
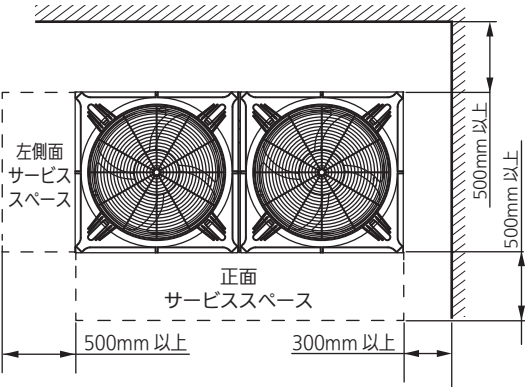
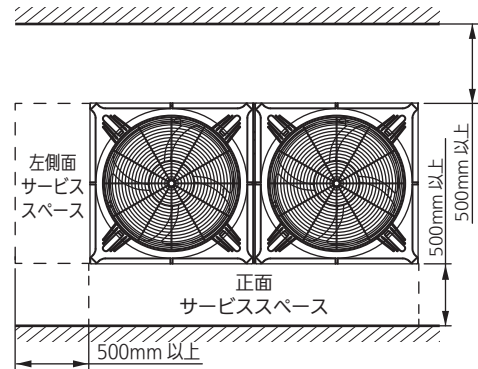
# 据付け例

## 据付け例

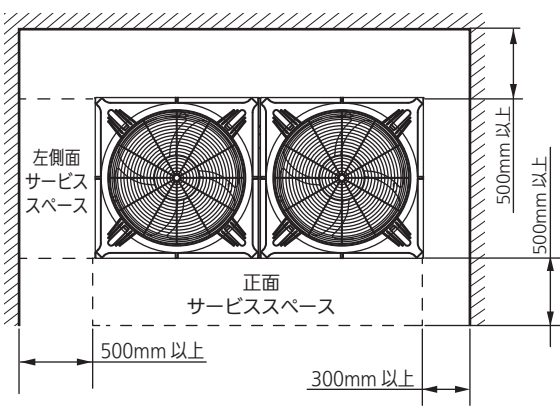
### ●壁が一面の場合



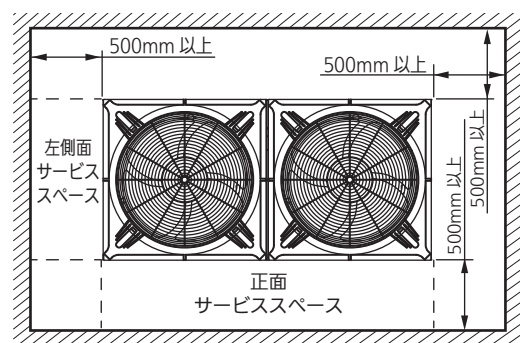
### ●壁が二面の場合



### ●壁が三面の場合

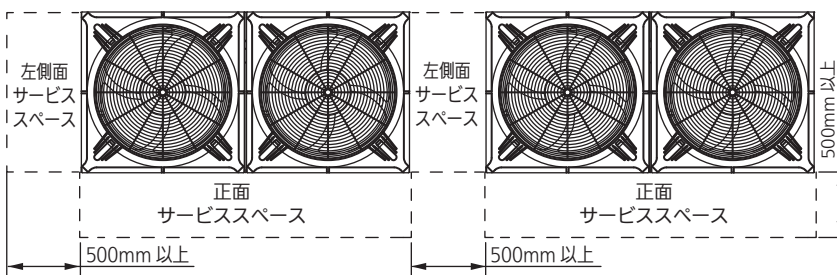


### ●壁が四面の場合



※下部に4m以上の空気吸い込み口を設けること  
※壁の高さは冷凍機高さまで

### ●連続設置の場合



# 冷媒配管工事

冷媒配管工事の設計施工の良し悪しが冷凍装置の性能や寿命およびトラブル発生に大きな影響を与えますので、高圧ガス保安法および関係基準と以下に示す項目に従って設計施工してください。

## 冷媒配管サイズの選定

冷凍機間の配管接続サイズは基本的には次の通りですが、配管の圧力損失や冷媒流速を計算して、冷凍能力やオイル戻りに支障のないように、サイズを決定してください。

(単位：mm)

| 品番                 | 吸入ガス管 (外径溶接) | 液出口管 (外径溶接) |
|--------------------|--------------|-------------|
| OCU-KS2000MV (-SL) | φ 41.28      | φ 22.22     |
| OCU-KS2500MV (-SL) | φ 50.8       | φ 28.58     |

- (1) 材質：JIS H 3300「銅及び銅合金の継目無管」C1220T (りん脱酸銅) を使用してください。
- (2) パイプを切断する場合はパイプカッターを使用し、必ずバリ取りを行ってください。
- (3) 配管の曲げ加工をする場合は、外径の4倍以上の曲げ半径で加工してください。  
また、曲げ加工する際、配管のつぶれ・傷等に十分注意してください。
- (4) フレア加工はフレアツールを使用して、確実なフレア加工をしてください。

### 注意

配管の管理には十分注意し、管端部はキャップかテーピング等によりシールし、管内へゴミ・水分等の異物が侵入しないようにしてください。

設計圧力は、高圧：2.9 MPa、低圧：1.68 MPaで設計していますので、下記表の冷媒配管と肉厚を推奨します。

<冷媒配管>

(単位：mm)

| O材、OL材 液出口管 (高圧) |       | 1/2H材、H材 液出口管 (高圧) |       | 1/2H材、H材 吸入ガス管 (低圧) |       |
|------------------|-------|--------------------|-------|---------------------|-------|
| 配管外径             | 肉厚    | 配管外径               | 肉厚    | 配管外径                | 肉厚    |
| φ6.35            | T0.8  | φ19.05             | T1.0  | φ28.58              | T1.0  |
| φ9.52            | T0.8  | φ22.22             | T1.0  | φ31.75              | T1.1  |
| φ12.7            | T0.8  | φ25.4              | T1.0  | φ34.92              | T1.1  |
| φ15.88           | T1.0  | φ28.58             | T1.0  | φ38.1               | T1.15 |
| φ19.05           | T1.0  | φ31.75             | T1.1  | φ41.28              | T1.2  |
| φ22.22           | T1.15 | φ34.92             | T1.1  | φ44.45              | T1.25 |
| φ25.4            | T1.30 | φ38.1              | T1.15 | φ50.8               | T1.4  |
| φ28.58           | T1.45 | φ41.28             | T1.2  | φ53.98              | T1.5  |
|                  |       | φ44.45             | T1.25 | φ63.50              | T1.75 |
|                  |       |                    |       | φ66.68              | T1.85 |

# 冷媒配管工事

## 冷媒配管工事（現地接続）に用いる配管継手について

冷媒配管および配管の接続に用いる配管継手は、その配管にキズがないこと、および経時硬化していないものを用い、フレア管継手 および ろう付け管継手については、JIS B 8607「冷媒用フレア及びろう付け管継手」に規定されたものを使用してください。

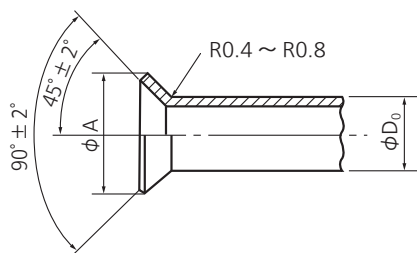
### (1) フレア接続

フレア加工する銅管は、O材 または OL材を使用してください。

なお、第1種のフレア管端部は第1種のフレアナットで、また第2種のフレア管端部は第2種のフレアナットで接続してください。

#### ① フレア管端部の形状・寸法（フレア加工部の寸法）

フレア管端部の形状・寸法（フレア加工部の寸法）は、使用冷媒に適合した寸法となるよう加工してください。  
(単位：mm)



| 呼び  | 管の外径<br>D <sub>0</sub><br>(mm) | A 寸法 (公差: -0.4 ~ 0)                     |                |
|-----|--------------------------------|---|----------------|
|     |                                | 第1種<br>(R448A、R449A、<br>R404A、R407H など) | 第2種<br>(R410A) |
| 1/4 | φ 6.35                         | 9.0                                     | 9.1            |
| 3/8 | φ 9.52                         | 13.0                                    | 13.2           |
| 1/2 | φ 12.70                        | 16.2                                    | 16.6           |
| 5/8 | φ 15.88                        | 19.4                                    | 19.7           |
| 3/4 | φ 19.05                        | 23.3                                    | 24.0           |

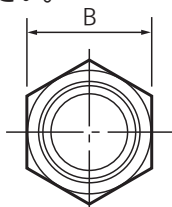
### 注意

フレア加工面にバリやキズ、切粉の付着、変形、段差、扁平等がないか確認してください。

(単位：mm)

#### ② フレアナットの形状・寸法

フレアナットは使用冷媒によりB寸法に相違がありますので、冷媒に適した形状・寸法のものを使用してください。



| 呼び  | 適用する<br>管の外径<br>(mm) | B 寸法 (公差: -0.6 ~ 0)                     |                |
|-----|----------------------|---|----------------|
|     |                      | 第1種<br>(R448A、R449A、<br>R404A、R407H など) | 第2種<br>(R410A) |
| 1/4 | φ 6.35               | 17                                      | 17             |
| 3/8 | φ 9.52               | 22                                      | 22             |
| 1/2 | φ 12.70              | 24                                      | 26             |
| 5/8 | φ 15.88              | 27                                      | 29             |
| 3/4 | φ 19.05              | 36                                      | 36             |

(単位：N・m)

#### ③ フレアナットの締付けトルク値

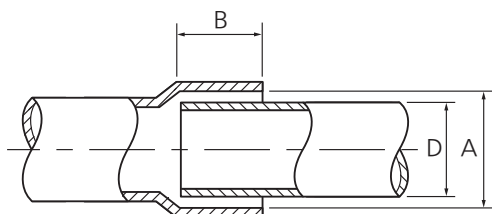
各配管径によるフレアナットの締付けトルク値は右表 (JIS B 8607 による標準値) のとおりです。  
必ず、規定の締付けトルクで締付けてください。

| 呼び  | 適用する<br>管の外径 (mm) | 標準締付けトルク |
|-----|-------------------|----------|
| 1/4 | φ 6.35            | 16 ± 2   |
| 3/8 | φ 9.52            | 38 ± 4   |
| 1/2 | φ 12.70           | 55 ± 6   |
| 5/8 | φ 15.88           | 75 ± 7   |
| 3/4 | φ 19.05           | 110 ± 10 |

### (2) ろう付け接続

ろう付け接続の場合、銅管継手の最小はまり込み深さと、管の外径と継手のすき間は以下に従ってください。

(単位：mm)



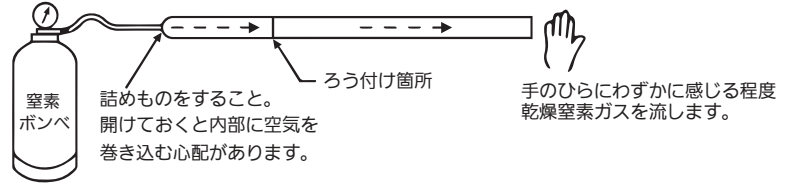
| 管の外径 D      | 最小はまり込み深さ B | すき間 A-D     |
|-------------|-------------|-------------|
| 5 以上 8 未満   | 6           | 0.05 ~ 0.35 |
| 8 以上 12 未満  | 7           |             |
| 12 以上 16 未満 | 8           |             |
| 16 以上 25 未満 | 10          | 0.05 ~ 0.45 |
| 25 以上 35 未満 | 12          |             |
| 35 以上 45 未満 | 14          |             |

# 冷媒配管工事

## ゴミ・金属粉・酸化スケール等の異物混入防止

高精度の部品から構成されているため、異物の混入により摺動面にキズが発生すると、圧縮ガスの漏れが多くなり、能力が低下するばかりでなく摩耗・焼付を起こすこととなります。

- (1) 溶接時は窒素ガスを流す。
- (2) 配管内外は清浄なものを使用する。
- (3) 銅配管の切断およびバリ取り時の切粉が混入しないようにする。



## 気密試験

気密試験は、下表の圧力で実施してください。

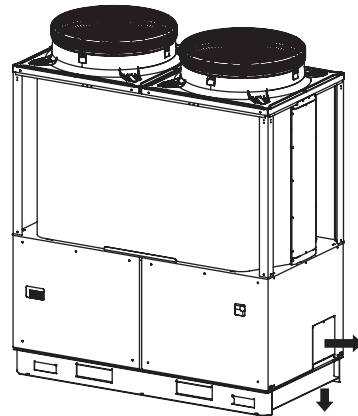
| 高圧側     | 低圧側      |
|---------|----------|
| 2.9 MPa | 1.68 MPa |

### 注意

気密試験は、冷媒配管工事終了後、配管に断熱工事を行う前に実施してください。

## 配管取出し方向

配管取出し方向は右面と下面の2方向になります。  
配管工事は、右パネルを取りはずして行ってください。



## ガスリークの注意

- (1) ガスリークを起こすと、コンプレッサーの過熱運転やエアかみ運転になることが考えられます。この場合、コンプレッサーの故障の原因となりますので、気密試験は確実に行ってください。
- (2) R448A、R449AおよびR407Hは非共沸混合冷媒ですので、冷媒充填量の20%のガスリークが発生し、それに伴う冷媒の追加充填を複数回繰り返すと冷凍サイクル中の冷媒組成が変化し、冷凍能力が2%~7%低下するおそれがあります。ガスリーク箇所を修復後、冷媒の追加充填を行っても冷却性に問題がある場合は、冷凍サイクル中の全冷媒を回収し、新しい冷媒に入れ換えてください。

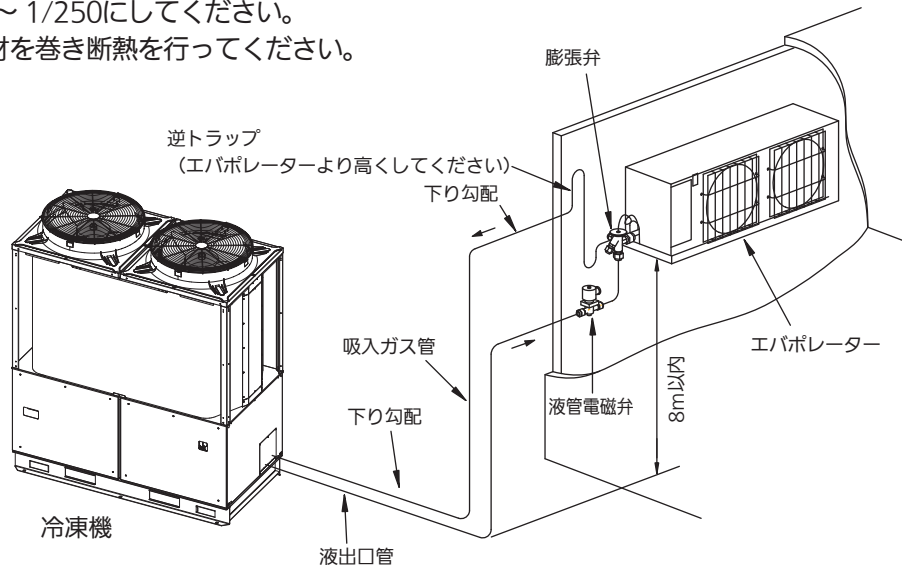
# 配管例

## エバポレーターが上にある場合

高低差8m以内

液冷媒のヘッド差により圧力損失が大きくなり、フラッシュガスが発生することがあります。

- (1) 下り勾配は、1/200～1/250にしてください。
- (2) 吸入ガス管は、保温材を巻き断熱を行ってください。  
 冷蔵用：25mm以上  
 冷凍用：50mm以上

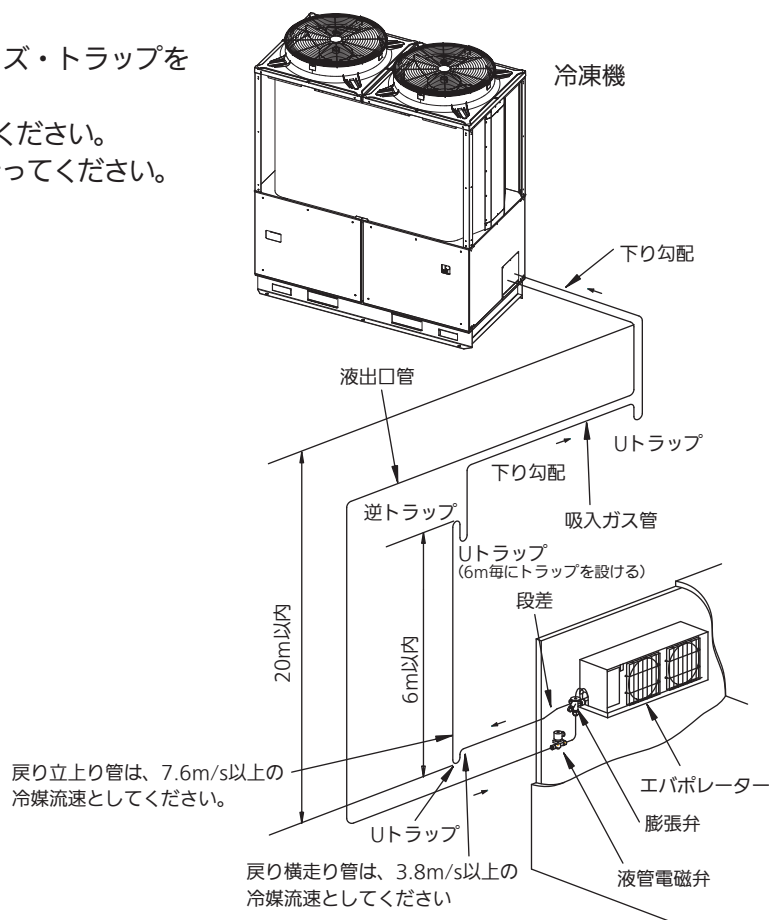


## エバポレーターが下にある場合

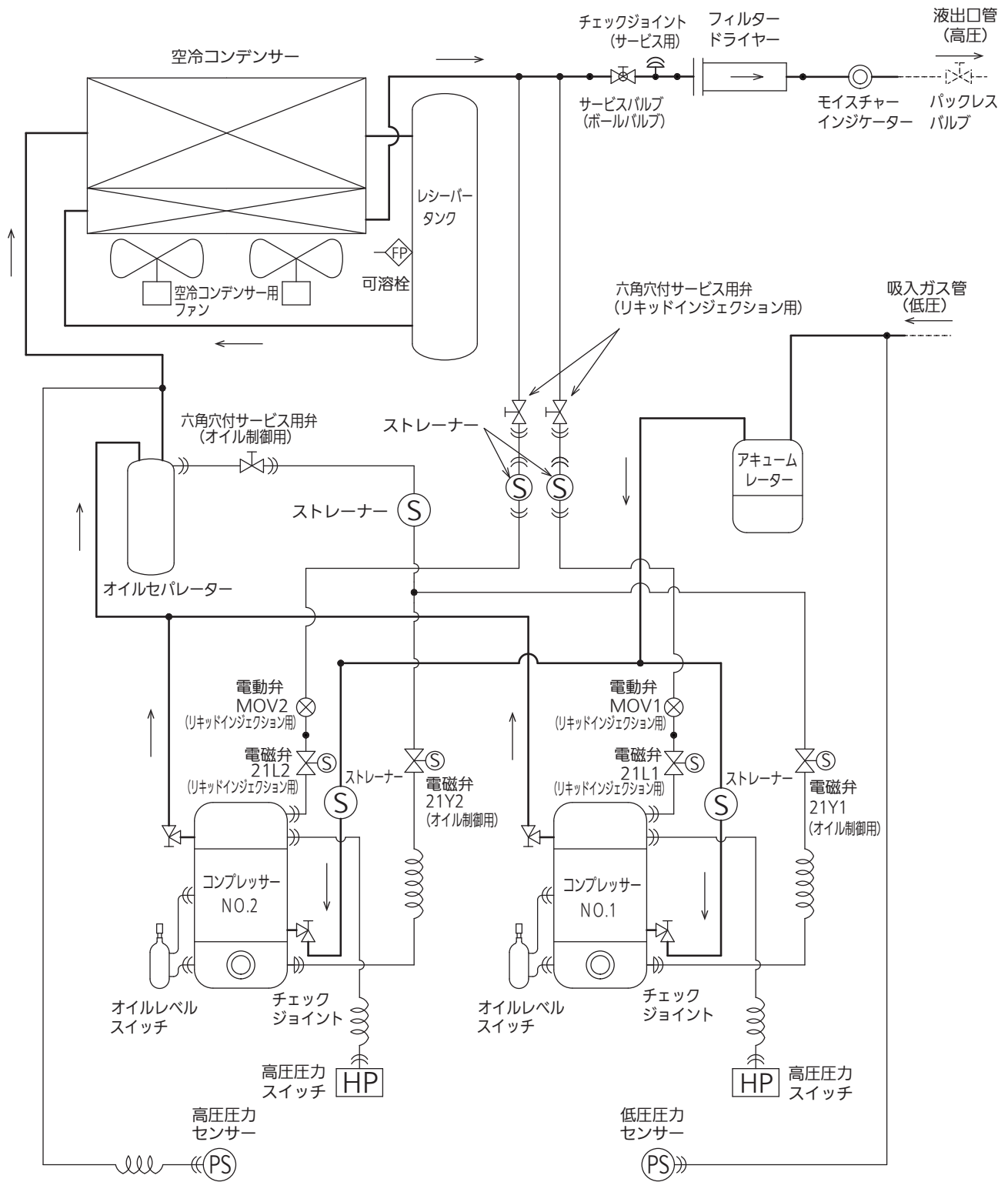
高低差20m以内

吸入ガス管のオイル戻りのため、配管サイズ・トラップを考慮する必要があります。

- (1) 下り勾配は、1/200～1/250にしてください。
- (2) 吸入ガス管は、保温材を巻き断熱を行ってください。  
 冷蔵用：25mm以上  
 冷凍用：50mm以上



# 冷媒回路図



# 冷媒充てん

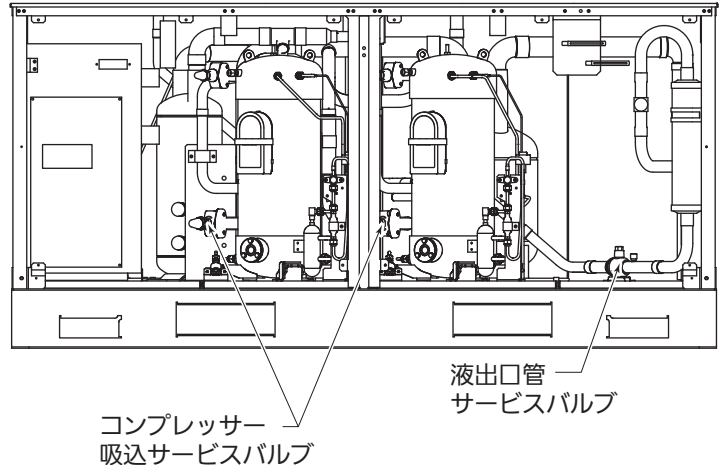
## 真空引き

冷媒回路内に空気、水等の混入防止のため、冷媒封入前に必ず真空ポンプで全回路内の真空乾燥を行ってください。真空引きは、気密試験を確実に実施してから行ってください。

真空引きは、冷凍機の高圧・低圧側 2 箇所から行ってください。

真空引き時には、コンプレッサー吸入サービスバルブを中間シートにし、液出口管サービスバルブを開状態（反時計方向に回す）で行ってください。

- (1) 真空引きの目安  
真空度 133Pa (1Torr) まで引き、更に 1～3 時間程度行ってください。
- (2) コンプレッサー吸入サービスバルブ  
開（反時計方向に回す）・閉（時計方向に回す）
- (3) 液出口管サービスバルブ  
開（反時計方向に回す）・閉（時計方向に回す）



## 冷媒充てん

- (1) 真空引き後、直ちに冷媒充てんを行ってください。
- (2) 冷媒は、指定の冷媒（R448A、R449AまたはR407H）を封入してください。
- (3) 他の冷媒を混合して使用しないでください。

## 充てん方法 [ 電気配線工事終了後に行ってください。]

- (1) 冷凍機が停止した状態で、レシーバータンクに液の状態冷媒を充てんしてください。

| 品番                  | レシーバータンク容積 |
|---------------------|------------|
| OCU-KS2000MVF (-SL) | 50 L       |
| OCU-KS2500MVF (-SL) | 55 L       |

- (2) レシーバータンクに液冷媒が入らなくなったら冷凍機を冷却運転状態にしてください。モイスチャーインジケータからフラッシュガスが発生している時は、下記の方法で冷媒の追加充てんを行なってください。  
なお、吸入サービスバルブから冷媒を追加充てんする場合は、ゲージマニホールドまたは絞り弁等を使用し、液冷媒が直接コンプレッサーに吸入されないようにしてください。  
(注 1) 吸入サービスバルブから直接の液充てんは絶対にしないでください。液圧縮によりコンプレッサーが破損するおそれがあります。  
(注 2) R448A、R449AおよびR407Hは非共沸混合冷媒ですので、ボンベ内で蒸発したガスを充てんすると冷凍サイクル中の冷媒組成が変化し、所定の性能が得られず機器の障害をもたらすおそれがあります。  
(注 3) (1) での液冷媒充てんが不十分な場合、冷媒の追加充てん時に保護装置（制御基板）が作動し、冷凍機の運転が停止することがあります。
- (3) モイスチャーインジケータからフラッシュガスが消えるまで冷媒を追加充てんしてください。（最小必要充てん量）
- (4) 負荷変動を考慮し、最小必要充てん量に対して 5%～10% 冷媒の追加充てんを行なってください。  
(注) 冬季に充てんする場合は 5%、夏季に充てんする場合は 10% の追加充てんが目安です。
- (5) マルチ冷凍機では、最小出力運転時においてもフラッシュガスが出ないことを確認し、冷媒充てん量を調整してください。  
(注) コンプレッサーの吐出ガス温度低減として、リキッドインジェクションを使用していますので、ガス欠運転では保護装置（制御基板）が作動して、コンプレッサーが停止するおそれがあります。

# 電気配線工事上のご注意

電気工事は、電気設備に関する技術基準を定める省令（経済産業省令）および所轄電力会社の内線規程に従うほか、以下の内容にそって電気工事士の有資格者が行ってください。

## 必ず指定容量の漏電遮断器を設置する



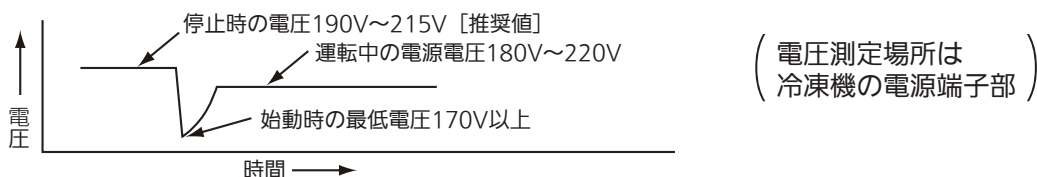
指定容量のものでないと適切な安全停止をせず、感電・火災のおそれがあります。  
漏電リレーでは保護できません。

## 感電・火災の防止

- (1) アース配線（D種接地工事）を行ってください。
- (2) 専用回路としてください。（他の製品と共用しないでください）
- (3) 電線は、高温部（コンプレッサー、コンデンサー、吐出配管）および金属のエッジ部に接触しないようにしてください。

## 許容電源電圧

本冷凍機の許容電源電圧は、下図の通りですので、この範囲に入るようにしてください。



停電後の再通電時、冷凍機を含め各種機器が通常同時に始動します。

電源容量・配線容量に余裕がないと、電圧が170V以下に下がりモータが始動できず、モータ・電装品の不具合事故が発生する場合があります。

その場合は、各種機器が同時始動しないよう、順次始動させてください。（遅延タイマーの追加が必要です）

## 漏電遮断器と配線太さの選定

| 品番                  | 漏電遮断器 |       | 配線長に対する動力線太さ (mm <sup>2</sup> ) |     |     |     | 接地線太さ (mm <sup>2</sup> ) | 制御回路太さ (mm <sup>2</sup> ) |
|---------------------|-------|-------|---------------------------------|-----|-----|-----|--------------------------|---------------------------|
|                     | 定格電流  | 感度電流  | 10m                             | 20m | 30m | 50m |                          |                           |
| OCU-KS2000MVF (-SL) | 125A  | 100mA | 38                              | 38  | 38  | 60  | 8                        | 2                         |
| OCU-KS2500MVF (-SL) | 150A  | 100mA | 38                              | 38  | 38  | 60  | 8                        | 2                         |

(注1) 上表の値は電線雰囲気温度 40℃以下で、電線の種類は 600V ビニール絶縁電線 3本以下の場合です。

(注2) 電線太さは冷凍機の周囲温度 32℃、蒸発温度 -10℃ (R448A、R449AおよびR407H) の場合の値を示します。

## 進相コンデンサーの取付け

本冷凍機電装箱内には進相コンデンサー（現地手配）収納スペースがありません。現地調達の収納箱内に取付けてください。進相コンデンサーは、コンプレッサー No.1（定速コンプレッサー）用電磁接触器の二次側へ接続してください。

進相コンデンサー（メーカー：指月電機）

| 品番                  | コンプレッサー No.1（定速コンプレッサー） |        |                  |        |
|---------------------|-------------------------|--------|------------------|--------|
|                     | 50Hz 電源用進相コンデンサー        |        | 60Hz 電源用進相コンデンサー |        |
|                     | 品番                      | 静電容量   | 品番               | 静電容量   |
| OCU-KS2000MVF (-SL) | FE2150KE                | 150 μF | FF2100TL         | 100 μF |
| OCU-KS2500MVF (-SL) | FE2150KE                | 150 μF | FF2100TL         | 100 μF |

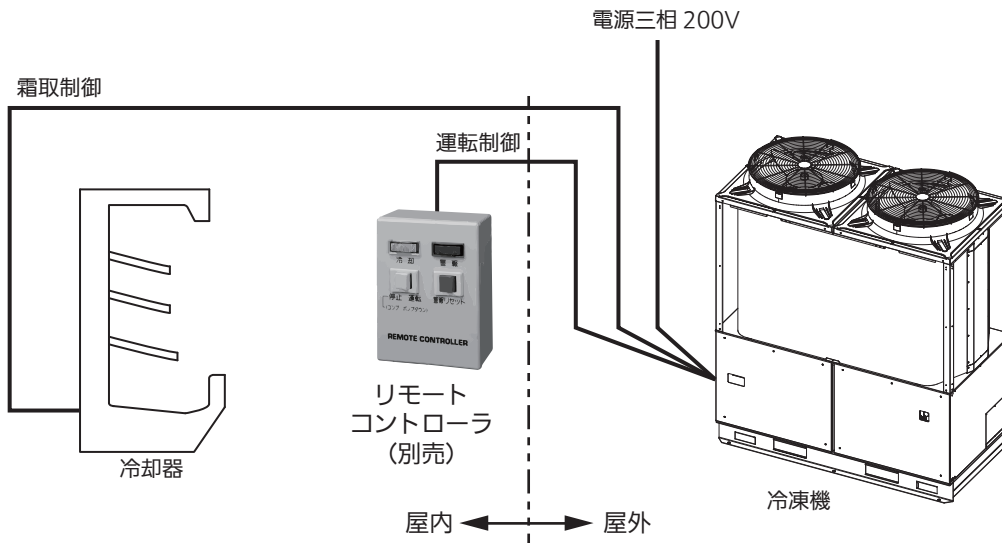
### 注意

コンプレッサー No.2（インバーターコンプレッサー）には、進相コンデンサーを取付けしないでください。



# 電気配線工事

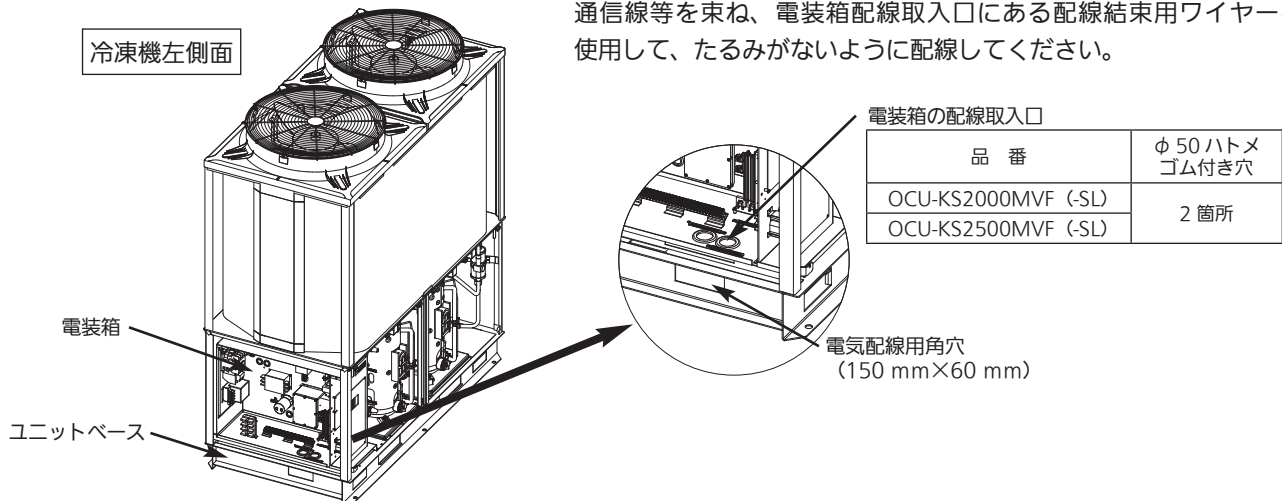
## 配線ブロック図例



## 配線の取入口

配線の取入口は、冷凍機の左側面にあります。(ユニットベースに電気配線用の角穴があります)

電装箱内下部に張付けてある樹脂クランプで電源線・アース線・通信線等を束ね、電装箱配線取入口にある配線結束用ワイヤーを使用して、たるみがないように配線してください。



### 注意

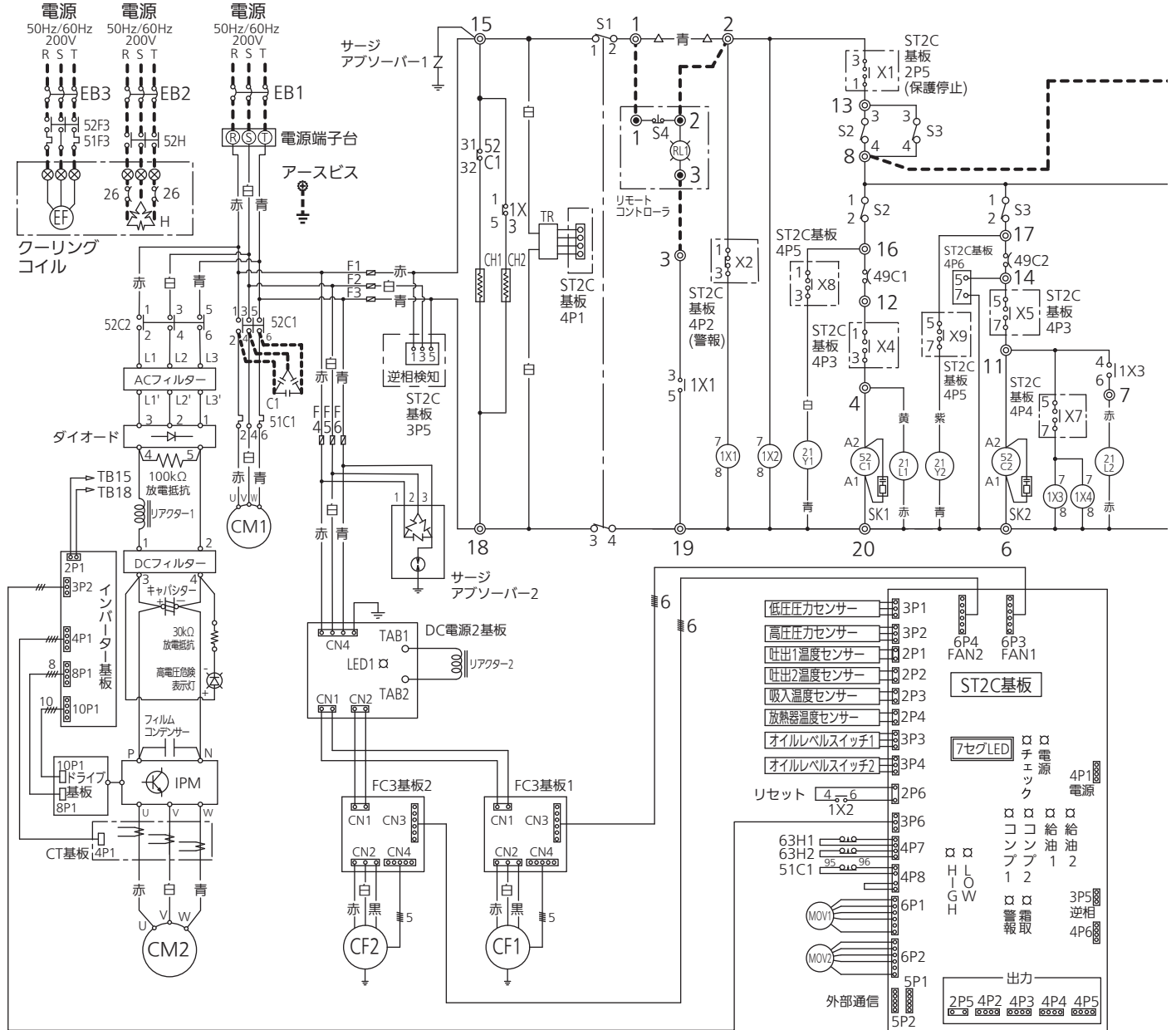
施工後パネルの取付けが不完全な場合、雨水侵入の危険がありますので、施工後はパネルをしっかり固定してください。

# 電気回路図

## OCU-KS2000MVF 電気回路図 (標準電気配線図)

標準電気配線図に従って、霜取時および異常停止時は液管電磁弁が"閉"となり、レシーバータンクからエバポレーター側に液冷媒が移動しない配線にしてください。標準電気配線図の通り配線しますと、霜取時にポンプダウン運転を行い、コンプレッサが止まる回路となります。

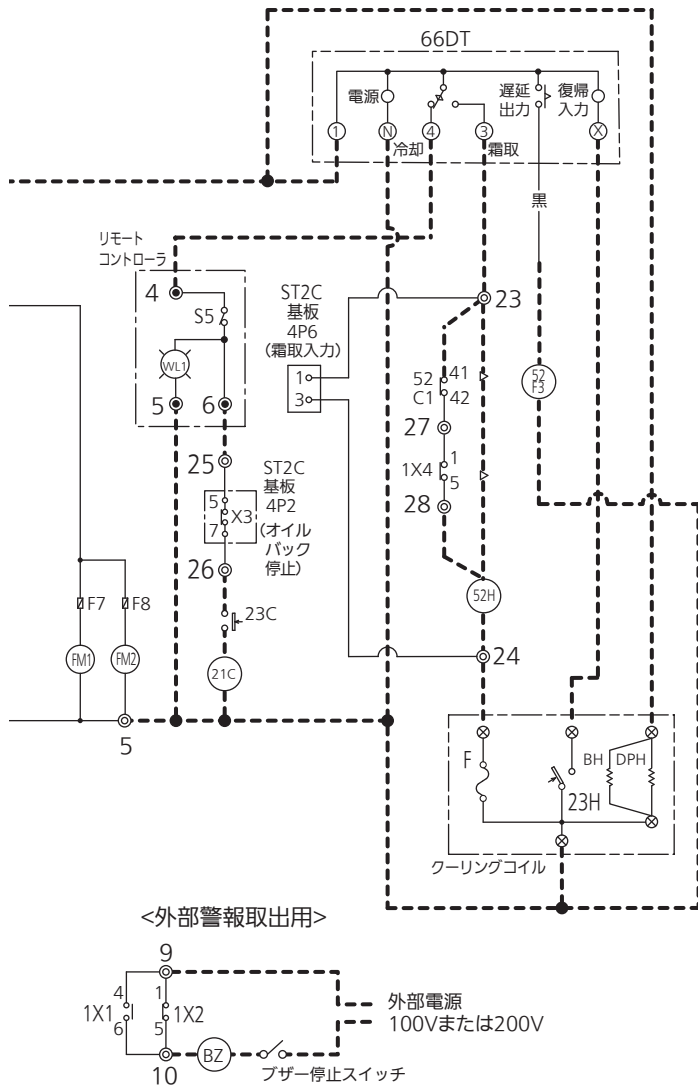
クーリングコイル (別売) - リモートコントローラ (別売) - 霜取タイマー (別売) の接続例



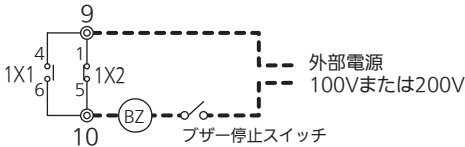
### 注記

- アースは指示ラベルの位置に必ずおこなってください。
- 電源逆相表示が出た場合は、電源の相順が異なりますので、電源端子台の一次側の二線を入れ替えてください。  
電源端子台より二次側の配線は、相順合わせをしますので絶対変更しないでください。
- リモートコントローラを結線する場合は、端子台1-2間の青線ははずし、太い破線のように結線してください。
- ※印の機器は現地手配となります。ただし、※1は当社別売品です。※2はクーリングコイルに内蔵されています。
- 接点部の矢印は、圧力・温度が上昇した場合の接点の動作方向を示します。
- 外部警報 (無電圧接点) は端子台9-10よりお取りください。
- ポンプダウン霜取時、コンプレッサとヒーターの同時通電を防止したい場合は、端子台23と52Hの間に直列に52C1, 1X4のb接点を接続してください。
- 冷凍機の停止方法: スイッチS5を"停止"にし、約5分後(ポンプダウン運転終了後) スイッチS1を"停止"にしてください。  
また、長時間停止の場合はさらに漏電遮断器EB1~EB3をOFFにしてください。
- 警報発報時には異常内容を確認し、不具合の原因を取り除いてから電源を再投入してください。

⚠ 漏電遮断器の設置とアース配線工事が必要です。

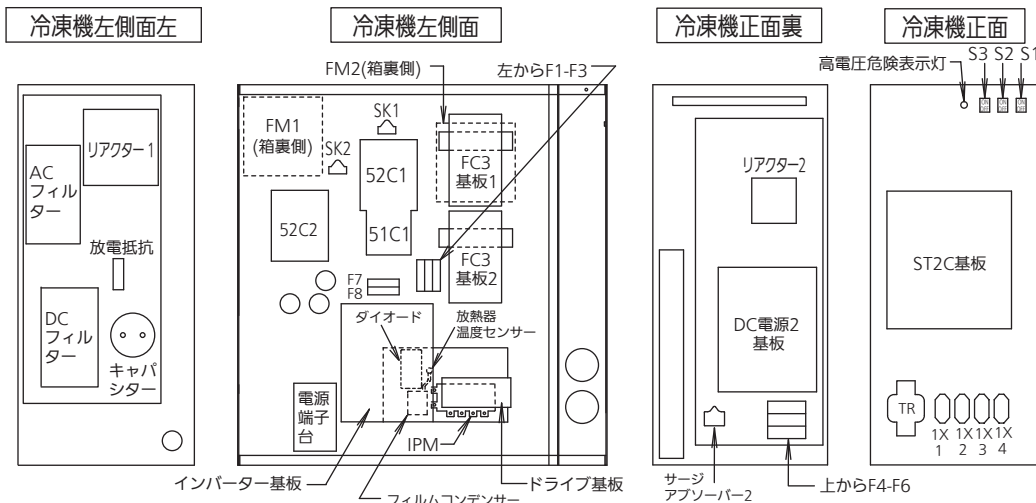


<外部警報取出用>



|               | 記号                      | 名称  |
|---------------|-------------------------|---|
| 冷凍機           | F1-3                    | ヒューズ(250V,5A)   |
|               | F4-6                    | ヒューズ(250V,15A)  |
|               | F7,8                    | ヒューズ(250V,2A)   |
|               | S1                      | 運転スイッチ  |
|               | S2,3                    | 異常停止スイッチ (コンプレッサー単独ON/OFF)  |
|               | 1X1-4                   | 補助リレー   |
|               | 52C1,2                  | コンプレッサー用電磁接触器   |
|               | 51C1                    | コンプレッサー用サーマルリレー   |
|               | 49C1,2                  | コンプレッサーモータ保護サーモ   |
|               | 63H1,2                  | 高圧圧カススイッチ   |
|               | CM1,2                   | コンプレッサーモータ  |
|               | 21L1,2                  | リキッドインジェクション用電磁弁  |
|               | 21Y1,2                  | オイル制御用電磁弁   |
|               | MOV1,2                  | リキッドインジェクション用電動弁  |
|               | CH1,2                   | クランクケースヒーター   |
|               | CF1,2                   | コンデンサーファンモータ  |
|               | FM1,2                   | 電装箱冷却ファンモータ   |
|               | DC電源2基板                 | FC3基板用DC電源  |
|               | FC3基板1,2                | DCファンモータ制御  |
|               | SK1,2                   | サージキラー  |
|               | ST2C基板                  | コンプレッサー容量制御、油面および各種保護制御<br>(X1; 運転/保護停止、X2; 外部警報<br>X3; オイルバック停止<br>X4,X5; コンプレッサー運転および異常停止<br>X7; 0Hz停止、X8、X9; 給油) |
|               | TR                      | ST2C基板用電源トランス   |
|               | リモート<br>コントローラ          | S4  |
| S5            |                         | 運転スイッチ(ポップダウン停止用) ※1  |
| WL1           |                         | 冷却運転ランプ ※1  |
| RL1           |                         | 警報ランプ(冷凍機異常) ※1   |
| クレンジング<br>コイル | F                       | 温度ヒューズ ※2   |
|               | 23H                     | 霜取終了感知サーモスタット ※2  |
|               | H                       | 霜取ヒーター ※2   |
|               | BH,DPH                  | ボックスヒーター、ドレンパイプヒーター ※2  |
|               | 26                      | 異常過熱防止用サーモスタット ※2   |
|               | EF                      | エバポレーターファンモータ ※2  |
| 現地手配部品        | EB1,2,3                 | 漏電遮断器 ※   |
|               | C1                      | 進相コンデンサー ※  |
|               | 21C                     | 液管電磁弁 ※   |
|               | 23C                     | 庫内温度調整用サーモスタット ※  |
|               | BZ                      | 外部異常警報ブザー ※   |
|               | 52H                     | 霜取用電磁接触器 ※  |
|               | 66DT                    | 霜取タイマー ※  |
| 52F3          | エバポレーターファンモータ用電磁接触器 ※   |   |
| 51F3          | エバポレーターファンモータ用サーマルリレー ※ |   |
| 共通項目          | ◎, ●, ⊗                 | 端子台(◎はリモートコントローラ、⊗はクレンジングコイル)   |
|               | —                       | 工場結線  |
|               | ---                     | 現地結線  |
| —△—△—         | 用途により削除等変更するリード線        |   |

OCU-KS2000MVF 電装箱内部部品配置図

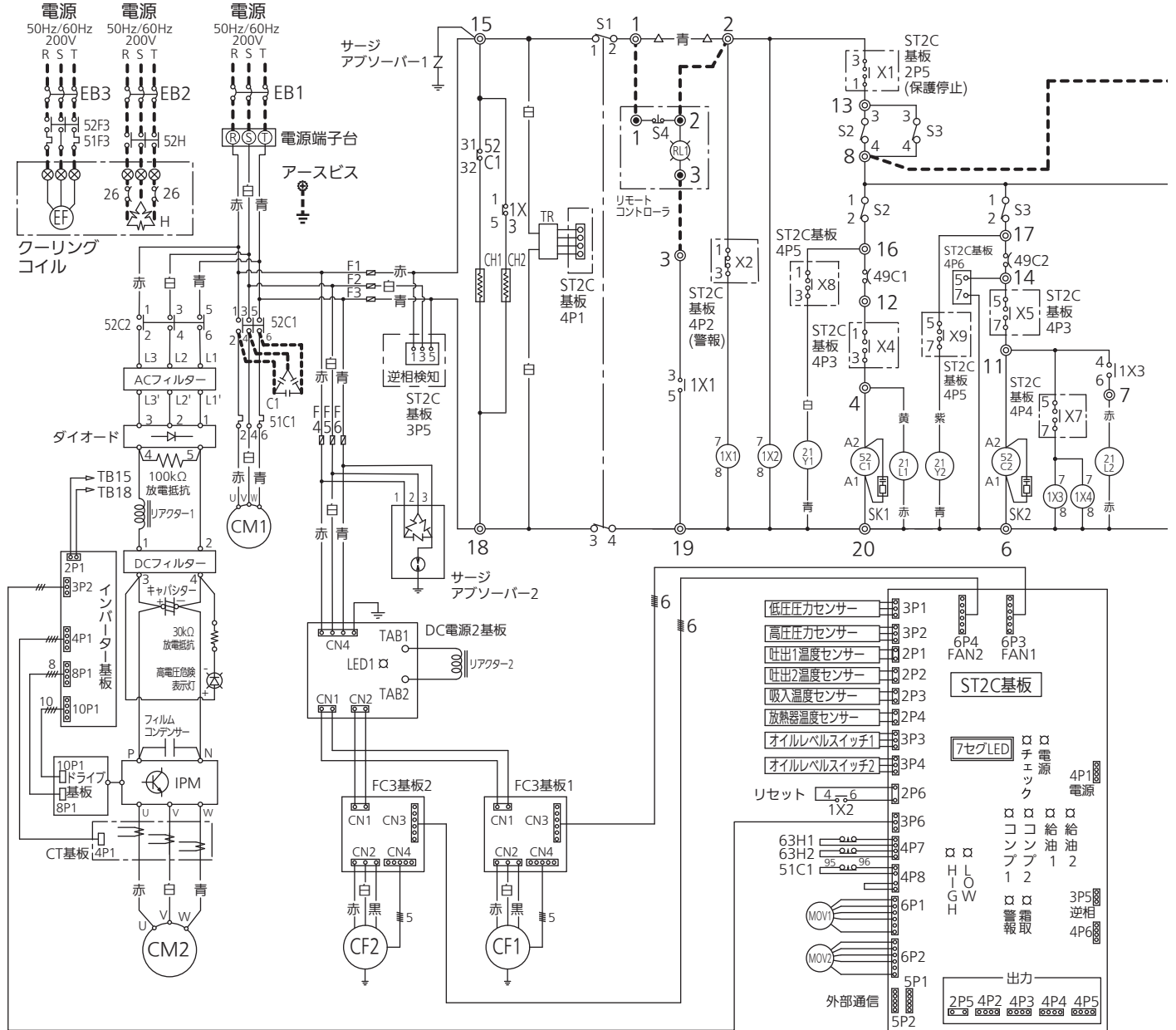


# 電気回路図

## OCU-KS2500MVF 電気回路図 (標準電気配線図)

標準電気配線図に従って、霜取時および異常停止時は液管電磁弁が"閉"となり、レシーバータンクからエバポレーター側に液冷媒が移動しない配線にしてください。標準電気配線図の通り配線しますと、霜取時にポンプダウン運転を行い、コンプレッサーが止まる回路となります。

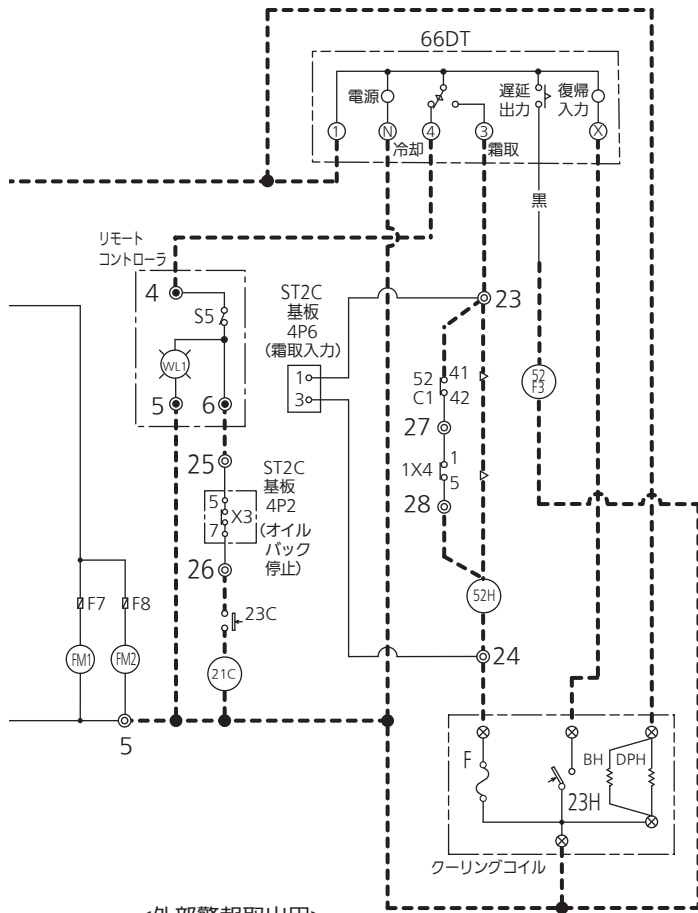
クーリングコイル (別売) - リモートコントローラ (別売) - 霜取タイマー (別売) の接続例



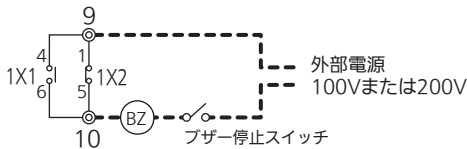
### 注記

1. アースは指示ラベルの位置に必ずおこなってください。
2. 電源逆相表示が出た場合は、電源の相順が異なりますので、電源端子台の一次側の二線を入れ替えてください。  
電源端子台より二次側の配線は、相順合わせをしておりますので絶対変更しないでください。
3. リモートコントローラを結線する場合は、端子台1-2間の青線ははずし、太い破線のように結線してください。
4. ※印の機器は現地手配となります。ただし、※1は当社別売品です。※2はクーリングコイルに内蔵されています。
5. 接点部の矢印は、圧力・温度が上昇した場合の接点の動作方向を示します。
6. 外部警報 (無電圧接点) は端子台9-10よりお取りください。
7. ポンプダウン霜取時、コンプレッサーとヒーターの同時通電を防止したい場合は、端子台23と52Hの間に直列に52C1, 1X4のb接点を接続してください。
8. 冷凍機の停止方法: スイッチS5を"停止"にし、約5分後 (ポンプダウン運転終了後) スイッチS1を"停止"にしてください。  
また、長時間停止の場合はさらに漏電遮断器EB1~EB3をOFFにしてください。
9. 警報発報時には異常内容を確認し、不具合の原因を取り除いてから電源を再投入してください。

⚠ 漏電遮断器の設置とアース配線工事が必要です。

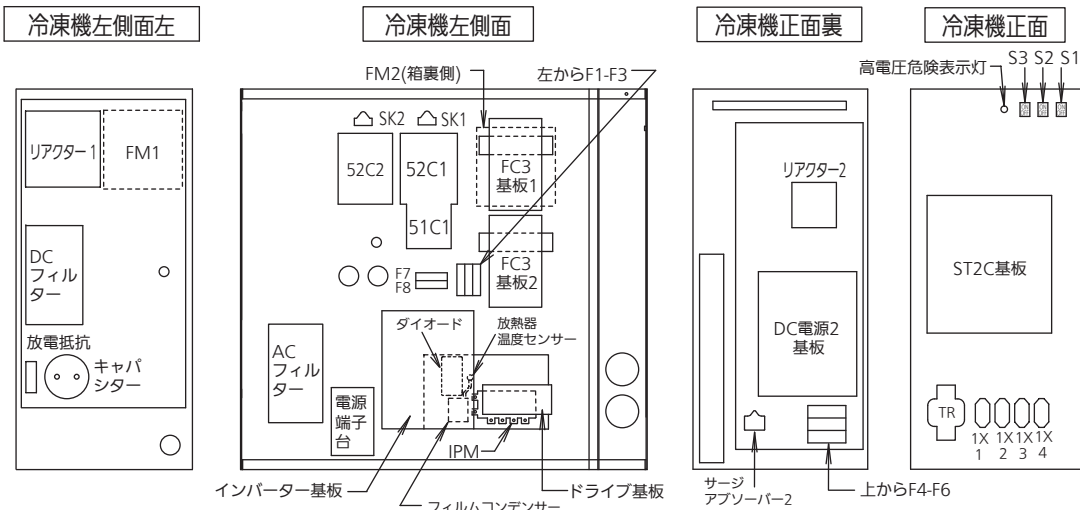


<外部警報取出用>



|                | 記号  | 名称                           |
|----------------|---|------------------------------|
| 冷凍機            | F1-3  | ヒューズ(250V,5A)                |
|                | F4-6  | ヒューズ(250V,15A)               |
|                | F7,8  | ヒューズ(250V,2A)                |
|                | S1  | 運転スイッチ                       |
|                | S2,3  | 異常停止スイッチ (コンプレッサー単独ON/OFF)   |
|                | 1X1-4   | 補助リレー                        |
|                | 52C1,2  | コンプレッサー用電磁接触器                |
|                | 51C1  | コンプレッサー用サーマルリレー              |
|                | 49C1,2  | コンプレッサーモータ保護サーモ              |
|                | 63H1,2  | 高圧圧カススイッチ                    |
|                | CM1,2   | コンプレッサーモータ                   |
|                | 21L1,2  | リキッドインジェクション用電磁弁             |
|                | 21Y1,2  | オイル制御用電磁弁                    |
|                | MOV1,2  | リキッドインジェクション用電動弁             |
|                | CH1,2   | クラックケースヒーター                  |
|                | CF1,2   | コンデンサーファンモータ                 |
|                | FM1,2   | 電装箱冷却ファンモータ                  |
|                | DC電源2基板   | FC3基板用DC電源                   |
|                | FC3基板1,2  | DCファンモータ制御                   |
|                | SK1,2   | サージキラー                       |
| ST2C基板         | コンプレッサー容量制御、油面および各種保護制御<br>(X1; 運転/保護停止、X2; 外部警報<br>X3; オイルバック停止<br>X4,X5; コンプレッサー運転および異常停止<br>X7; 0Hz停止、X8,X9; 給油) |                              |
| TR             | ST2C基板用電源トランス   |                              |
| リモート<br>コントローラ | S4  | 警報リセットスイッチ ※1                |
|                | S5  | 運転スイッチ(ポップダウン停止用) ※1         |
|                | WL1   | 冷却運転ランプ ※1                   |
|                | RL1   | 警報ランプ(冷凍機異常) ※1              |
| クーリング<br>コイル   | F   | 温度ヒューズ ※2                    |
|                | 23H   | 霜取終了感知サーモスタット ※2             |
|                | H   | 霜取ヒーター ※2                    |
|                | BH,DPH  | ボックスヒーター、ドレンパイプヒーター ※2       |
|                | 26  | 異常過熱防止用サーモスタット ※2            |
|                | EF  | エバポレーターファンモータ ※2             |
| 現地手配部品         | EB1,2,3   | 漏電遮断器 ※                      |
|                | C1  | 進相コンデンサー ※                   |
|                | 21C   | 液管電磁弁 ※                      |
|                | 23C   | 庫内温度調整用サーモスタット ※             |
|                | BZ  | 外部異常警報ブザー ※                  |
|                | 52H   | 霜取用電磁接触器 ※                   |
|                | 66DT  | 霜取タイマー ※                     |
|                | 52F3  | エバポレーターファンモータ用電磁接触器 ※        |
| 51F3           | エバポレーターファンモータ用サーマルリレー ※   |                              |
| 共通項目           | ◎, ●, ⊗   | 端子台(◎はリモートコントローラ、⊗はクーリングコイル) |
|                | ---   | 工場結線                         |
|                | ---   | 現地結線                         |
|                | —△—△—   | 用途により削除等変更するリード線             |

OCU-KS2500MVF 電装箱内部部品配置図



# 運転前に確認していただくこと

## 始動前の確認

- (1) 誤配線、配線のゆるみがないか再確認してください。
- (2) サービスバルブの弁は全て全開にしてください。
- (3) 電源電圧は定格の  $\pm 10\%$  以内（通常 200 V ~ 210 V）にあるか確認してください。
- (4) オイルが適正レベルにあるか確認してください。（コンプレッサーおよびオイルセパレーターのオイルレベルゲージ）
- (5) 絶縁抵抗が 1M  $\Omega$  以上あることを確認してください。

## クランクケースヒーターへの通電

漏電遮断器を OFF した後の始動は、始動時のオイルフォーミング防止のため、クランクケースヒーターを 6 時間以上通電後、コンプレッサーを運転してください。

（冷凍機本体側の運転スイッチ OFF、漏電遮断器 ON で 6 時間経過後、運転スイッチを ON してください）

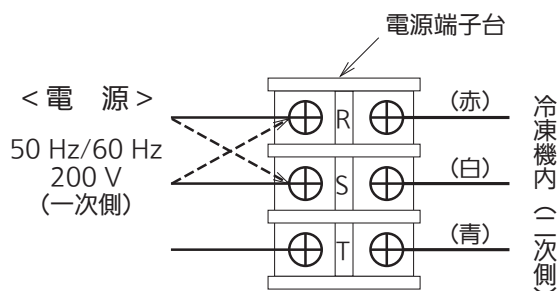
### 注意

漏電遮断器を ON にすると、クランクケースヒーターへ通電され加熱しますので、直接手を触れないでください。

## 逆相運転防止

スクロールコンプレッサーは回転方向が一方向で運転されます。万一逆回転運転されますと故障につながりますので、逆相防止機能を内蔵して防止しています。

電源投入時、制御基板に「E00」の表示が出た場合は電源逆相ですので、一旦漏電遮断器を OFF し、電源端子台の一次側の 2 線を入れかえてください。



### 注意

- (1) 冷凍機内（二次側）の赤・白・青の三相の配線は絶対に変更しないでください。
- (2) 電磁接触器を押しての運転は絶対にしないでください。

## 高圧圧力の保護

高圧異常の設定値は下表のようになっています。

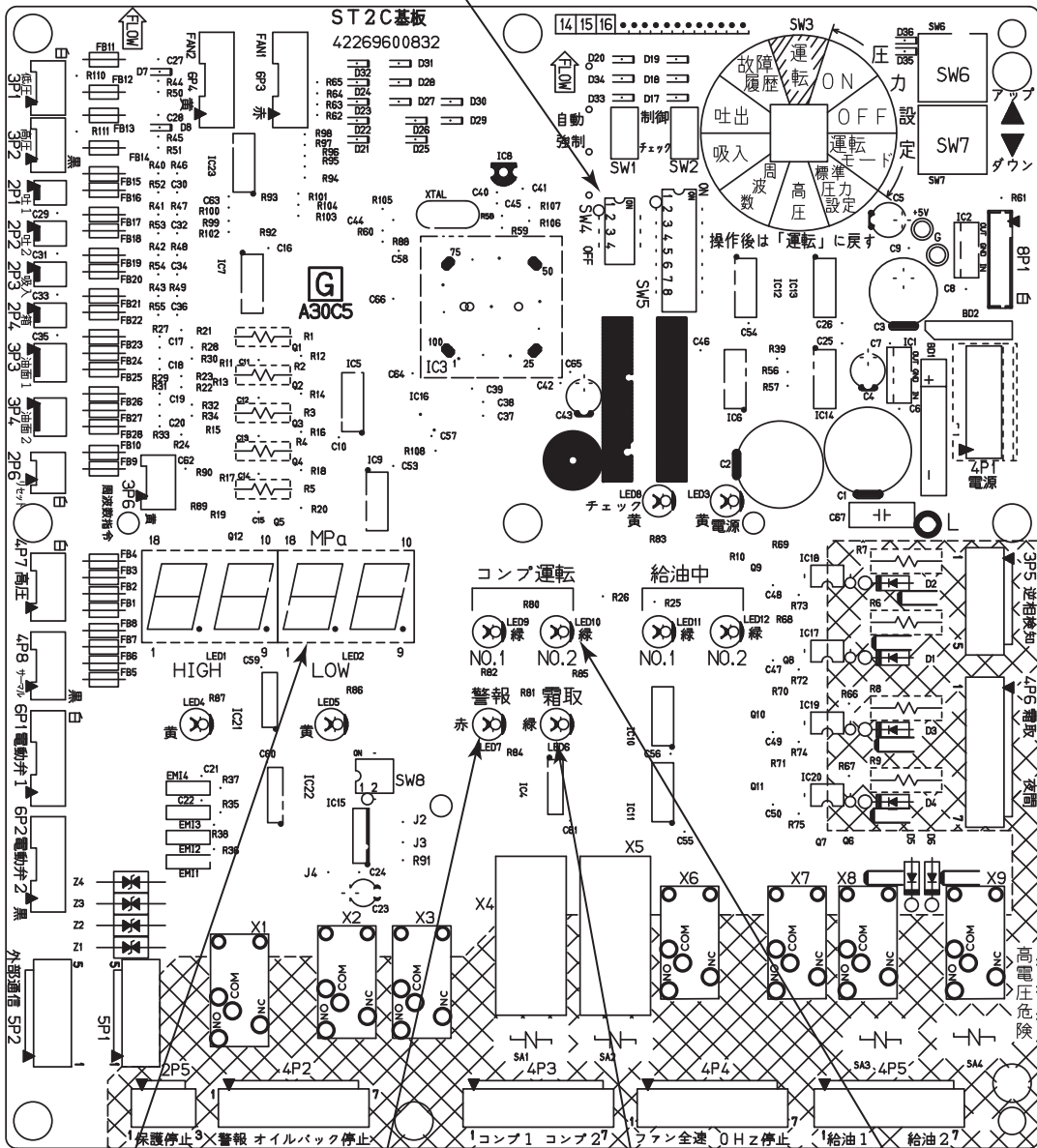
|      |                     |
|------|---------------------|
| 使用冷媒 | R448A、R449AおよびR407H |
| 設定値  | 2.9 MPa             |

# 制御基板の設定と表示

本冷凍機は、使用する冷媒、コンプレッサの運転モードなどの各種設定を、制御基板のスイッチにて設定できます。また、コンプレッサの運転状態は、制御基板のLED表示にて確認できるようになっています。さらに、冷凍機に何らかの異常が発生した場合は、警報LED（赤LED）が点灯または点滅し、異常原因を示すエラーコードをデジタル表示します。

## スイッチおよび表示

冷媒設定スイッチ  
 SW4-4 OFF : R448A/449A  
 SW4-4 ON : R407H



- 7セグLED  
デジタル表示  
(エラーコード)
- 警報 (赤)  
異常警報発生時に  
点灯または点滅
- 霜取 (緑)  
霜取中に点灯  
周波数固定運転中に点滅
- コンプ運転 (緑)  
コンプレッサ運転中に点灯  
(No.はコンプレッサに対応)

(注) その他のLEDは、「制御基板の設定と表示」の「表示」を参照ください。

# 制御基板の設定と表示

## 冷媒設定

必ず冷媒設定を行ってから、低圧圧力設定および標準圧力設定を実施してください。

〈冷媒設定手順〉

- ・冷凍機の電源をOFF、運転SWをOFFにしてください。
- ・使用する冷媒を冷媒設定スイッチ（ディップスイッチSW4）で設定して下さい。  
SW4-4がOFF：R448A/R449Aの設定となります。  
SW4-4がON：R407Hの設定となります。
- ・冷凍機の電源をONしてください。これで設定が記憶されます。

### 注意

冷凍機の電源ON中に冷媒設定スイッチを切替えても設定は記憶されません。  
設定された冷媒はデジタル表示で確認できます。

## 低圧圧力設定

冷凍機の運転スイッチをOFFにして電源投入し、この状態で初期設定を行ってください。

### 注意

必ず冷媒設定を行ってから、低圧圧力設定を実施して下さい。

### (1) 低圧圧力設定設定例

下表に低圧圧力設定例を示します。負荷に応じて低圧圧力設定手順に基づき設定してください。

| 冷媒             | 用途       | 庫内温度 (°C) | 蒸発温度 (°C) (露点) | ON値 (MPa) | OFF値 (MPa) | 配管長さによる圧力損失 (MPa) |      |      |
|----------------|----------|-----------|----------------|-----------|------------|-------------------|------|------|
|                |          |           |                |           |            | 10m               | 30m  | 50m  |
| R448A<br>R449A | 冷蔵庫      | +3 ~ +10  | -7 ~ -5        | 0.330     | 0.300      | 0.01              | 0.04 | 0.06 |
|                | 青果、日配等   | -2 ~ +10  | -10 ~ -8       | 0.290     | 0.260      | 0.01              | 0.03 | 0.05 |
|                | 精肉、鮮魚    | -5 ~ 0    | -15 ~ -13      | 0.230     | 0.200      | 0.01              | 0.03 | 0.05 |
|                | チルド食品    | -8 ~ -5   | -30 ~ -24      | 0.110     | 0.060      | 0.01              | 0.02 | 0.04 |
|                | 冷凍食品、アイス | -22 ~ -8  | -37 ~ -29      | 0.070     | 0.020      | 0.00              | 0.01 | 0.01 |
|                | 冷凍庫、アイス  | -30 ~ -22 | -39 ~ -32      | 0.050     | 0.005      | 0.00              | 0.01 | 0.01 |
| 冷媒             | 用途       | 庫内温度 (°C) | 蒸発温度 (°C) (露点) | ON値 (MPa) | OFF値 (MPa) | 配管長さによる圧力損失 (MPa) |      |      |
|                |          |           |                |           |            | 10m               | 30m  | 50m  |
| R407H          | 冷蔵庫      | +3 ~ +10  | -7 ~ -5        | 0.300     | 0.270      | 0.01              | 0.04 | 0.06 |
|                | 青果、日配等   | -2 ~ +10  | -10 ~ -8       | 0.260     | 0.230      | 0.01              | 0.03 | 0.05 |
|                | 精肉、鮮魚    | -5 ~ 0    | -15 ~ -13      | 0.210     | 0.170      | 0.01              | 0.03 | 0.05 |
|                | チルド食品    | -8 ~ -5   | -30 ~ -24      | 0.090     | 0.045      | 0.01              | 0.02 | 0.04 |
|                | 冷凍食品、アイス | -22 ~ -8  | -37 ~ -29      | 0.050     | 0.005      | 0.00              | 0.01 | 0.01 |

- ・低圧圧力設定値の下限値は、配管長さによる圧力損失を考慮し変更してください。  
下限値 = 冷却器の蒸発圧力 - 配管の圧力損失
- ・低圧圧力設定値の上限値は、下限値より0.01MPa以上高い圧力値に設定してください。  
上限値 ≥ 下限値 + 0.01MPa

### (2) 低圧圧力設定手順

**(注) ロータリースイッチ（つまみ）を「運転」位置に戻さないと設定は記憶されません。**

- ① ロータリースイッチ（つまみ）を各設定に応じた位置（「ON」、「OFF」、「運転モード」）に合わせます。
- ② ▲、▼ボタンで設定を変更します。
- ③ ロータリースイッチ（つまみ）を「運転」位置に戻します。

| ロータリースイッチ（つまみ）位置 | 設定内容  |
|------------------|---|
| ON               | ON 値を設定します。   |
| OFF              | OFF 値を設定します。  |
| 運転モード            | 「省エネ」、「高鮮度」、「1 系統」のいずれかを選択します。<br>・「省エネ」を選択すると、「Eco」がデジタル表示されます。<br>・「高鮮度」を選択すると、「FrE」がデジタル表示されます。<br>・「1 系統」を選択すると、「Sin」がデジタル表示されます。 |



# 制御基板の設定と表示

## 標準圧力設定

### 注意

必ず冷媒設定を行ってから標準圧力設定を実施してください。

出荷時の標準圧力設定は、以下の「R448A/R449A 標準圧力設定表」の No.2 の値となっています。  
標準設定を一括で設定できます。必要に応じて以下の手順で選択してください。

- ロータリースイッチ（ツマミ）を「標準圧力設定」に合わせます。・・・・デジタル表示に「F」が表示されます。
- ▲、▼ボタンを押して、希望の No. を選択ください。・・・・No. に応じた各設定は下表の通りです。
- ロータリースイッチ（ツマミ）を「運転」位置に戻します。

### 注意

ロータリースイッチ（ツマミ）を「運転」位置に戻さないと設定は記憶されません。

<R448A/R449A 標準圧力設定表>

| No. | 用途       | 庫内温度 (°C) | 蒸発温度 (°C)<br>(露点) | 設定値        |             |
|-----|----------|-----------|-------------------|------------|-------------|
|     |          |           |                   | ON 値 (MPa) | OFF 値 (MPa) |
| 1   | 冷蔵庫      | +3 ~ +10  | -7 ~ -5           | 0.330      | 0.300       |
| 2   | 青果、日配等   | -2 ~ +10  | -10 ~ -8          | 0.290      | 0.260       |
| 3   | 精肉、鮮魚    | -5 ~ 0    | -15 ~ -13         | 0.230      | 0.200       |
| 4   | チルド食品    | -8 ~ -5   | -30 ~ -24         | 0.110      | 0.060       |
| 5   | 冷凍食品、アイス | -22 ~ -8  | -37 ~ -29         | 0.070      | 0.020       |
| 6   | 冷凍庫、アイス  | -30 ~ -22 | -39 ~ -32         | 0.050      | 0.005       |

<R407H 標準圧力設定表>

| No. | 用途       | 庫内温度 (°C) | 蒸発温度 (°C)<br>(露点) | 設定値        |             |
|-----|----------|-----------|-------------------|------------|-------------|
|     |          |           |                   | ON 値 (MPa) | OFF 値 (MPa) |
| 1   | 冷蔵庫      | +3 ~ +10  | -7 ~ -5           | 0.300      | 0.270       |
| 2   | 青果、日配等   | -2 ~ +10  | -10 ~ -8          | 0.260      | 0.230       |
| 3   | 精肉、鮮魚    | -5 ~ 0    | -15 ~ -13         | 0.210      | 0.170       |
| 4   | チルド食品    | -8 ~ -5   | -30 ~ -24         | 0.090      | 0.045       |
| 5   | 冷凍食品、アイス | -22 ~ -8  | -37 ~ -29         | 0.050      | 0.005       |

# 制御基板の設定と表示

## スイッチ設定

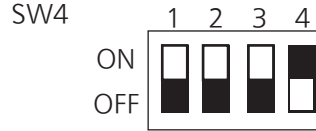
### (1) 冷媒設定スイッチ (ディップスイッチ SW4)

電源OFF、運転スイッチOFFでスイッチを切り換えてください。  
出荷時設定は「R448A/R449A」になっています。

・ R448A/R449Aを使用するとき



・ R407Hを使用するとき



#### 注意

電源ON中にスイッチを切り換えても、設定を変更することはできません。

### (2) 自動/強制切換スイッチ (スライドスイッチ SW1)

通常運転と強制運転を切り換えます。

自動：通常運転します。

強制：試運転時やサービス時に全コンプレッサーを運転したいときに使用します。

出荷時設定は「自動」になっています。



### (3) 基板チェックスイッチ (スライドスイッチ SW2)

通常運転と基板の故障診断を切り換えます。

制御：通常運転します。

チェック：基板の故障診断（自己診断）を行います。

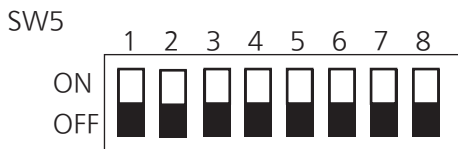
出荷時設定は「制御」になっています。

注) 運転中および設定中は「チェック」側にしないでください。

「チェック」側にすると「-CH-」をデジタル表示します。



### (4) 機能切換スイッチ (ディップスイッチ SW5)



以下の機能の選択を行います。必要に応じて切り換えてください。  
出荷時設定はすべて「OFF」になっています。

| スイッチ  | 機能      | ON        | OFF      |
|-------|---------|-----------|----------|
| SW5-1 | 霜取方式    | 直切        | ポンプダウン   |
| SW5-2 | 周波数固定   | 固定        | 通常(固定なし) |
| SW5-3 | 未使用     | 操作不可(OFF) |          |
| SW5-4 | 未使用     | 操作不可(OFF) |          |
| SW5-5 | 未使用     | 操作不可(OFF) |          |
| SW5-6 | 未使用     | 操作不可(OFF) |          |
| SW5-7 | 故障履歴クリア | クリアモード    | クリアモードなし |
| SW5-8 | バックモード  | バックモード    | 通常モード    |

### (5) その他各設定

ロータリースイッチ (ツマミ) の位置とディップスイッチ SW5-8 の ON/OFF の組合せで、設定することができます。

▲▼ボタンで設定を変更してください。

詳細は、「制御基板の設定と表示」の「設定・表示一覧」を参照ください。

注) ロータリースイッチ (ツマミ) を「運転」位置に戻さないと設定は記憶されません。

# 制御基板の設定と表示

## 表示

### (1) 個別 LED

- |            |     |  |
|------------|-----|--|
| ① 電源       | (黄) | 基板に電源が供給されている場合に点灯します。                                     |
| ② 警報       | (赤) | 異常発生時あるいは警報発生時に点灯・点滅します。<br>詳細は、「警報について」の「異常警報の説明」を参照ください。 |
| ③ コンプレッサ運転 | (緑) | コンプレッサ運転時に点灯します。No. はコンプレッサに対応しています。                       |
| ④ チェック     | (黄) | 点灯：基板チェックモード中<br>点滅：バックモード中（1 秒間隔）または周波数規制運転中（2 秒間隔）       |
| ⑤ 霜取       | (緑) | 点灯：霜取中<br>点滅：周波数固定運転中（ディップスイッチ SW5-2 が ON）                 |
| ⑥ HIGH     | (黄) | 低圧圧力が低圧圧力設定値より高いとき点灯します。                                   |
| ⑦ LOW      | (黄) | 低圧圧力が低圧圧力設定値より低いとき点灯します。                                   |

### (2) デジタル表示

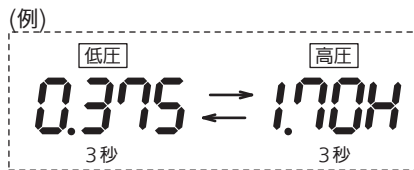
ロータリースイッチ（つまみ）が「運転」位置のとき、以下①～④を表示しています。

#### ① 通常運転時

低圧圧力と高圧圧力を 3 秒毎に交互表示します。

低圧圧力が -0.095 (MPa) 以下では『Lo』、0.985 (MPa) 以上では『Hi』を表示します。

高圧圧力は識別のため末尾に「H」を表示します。



#### ② 警報発報時

低圧圧力 (MPa) → 高圧圧力 (MPa) → 低圧圧力 (MPa) → エラー内容 を繰り返し表示します。



#### ③ 低圧圧力表示の固定方法

通常運転時に▼ボタンを押すと、10 分間だけ低圧圧力表示を固定します。

再度、▼ボタンを押すと、固定を解除します。

ただし、警報発報時は固定しません。

#### ④ デジタル表示部の最下桁のポイント（右下）



2 秒点滅：オイルバック停止中です。

1 秒点滅：ショートサイクル防止停止期間中です。

または、電源投入時のコンプレッサ停止中です。

# 制御基板の設定と表示

## 設定・表示 一覧

<デジタル表示および操作一覧> ロータリースイッチ（ツマミ）が「運転」以外の場合、デジタル表示は点滅表示します。

| ディップスイッチ SW5-8 | ロータリースイッチ（ツマミ）位置 | 表示/設定                |   | 備考                                     |
|----------------|------------------|----------------------|---|--|
| -              | 運転               | 低圧圧力/高圧圧力<br>(交互表示)  | 低圧: Lo、-.090 ~ 0.980、Hi<br>高圧: Lo1H、0.00H ~ 3.00H                               | ▲押し: 赤 LED 点滅解除<br>▼押し: 蒸発温度を表示        |
| OFF            | ON               | 圧力設定 ON 値            | 0.010 ~ 0.500MPa (0.005MPa 毎)   | ▲押し: 設定値アップ<br>▼押し: 設定値ダウン             |
|                | OFF              | 圧力設定 OFF 値           | 0.000 ~ 0.490MPa (0.005MPa 毎)   |  |
|                | 運転モード            | 運転モード                | Eco (省エネ)、FrE (高鮮度)、Sin (1 系統)  |  |
|                | 標準圧力設定           | 標準圧力設定               | 初期「F」表示<br>R448A/R449A: no1 ~ no6 (6パターン)<br>R407H : no1 ~ no5 (5パターン)          |  |
|                | 高圧               | 高圧圧力                 | Lo1H、0.00H ~ 3.00H  | ▲押し: 使用冷媒<br>▼押し: 凝縮温度を表示              |
|                | 周波数              | インバーター周波数            | F ** (s <sup>-1</sup> )   | —                                      |
|                | 吸入               | 吸入温度                 | E、-59 ~ 39 (°C)、F   | —                                      |
|                | 吐出               | 吐出温度<br>(コンプレッサーヘッド) | F、*、1 ~ *、149 (°C)、F<br>(* はコンプレッサー No.)  | ▲押し: No.2 コンプレッサー<br>▼押し: No.1 コンプレッサー |
|                | 故障履歴             | 故障履歴エラーコード           | E **<br>最新 50 件 (それ以前は消去)   | ▲押し: 過去へ<br>▼押し: 現在へ                   |
| ON<br>(注 1)    | ON               | 外部通信冷凍機 No.          | 0 : 通信しない場合<br>1 ~ 50 : 通信する場合<br>(出荷設定: 0)                                     | ▲押し: 設定値アップ<br>▼押し: 設定値ダウン             |
|                | OFF              | コンデンサー点検警報<br>パターン   | PC1 ~ PC2 (2パターン) (注 2)<br>(出荷設定: PC1)  |  |
|                | 運転モード            | —                    | 未使用 (「PF1 ~ PF4」表示)   |  |
|                | 標準圧力設定           | 低圧圧力センサー補正值          | -.030 ~ 0.030MPa (0.005MPa 毎)   |  |
|                | 高圧               | 電動弁開度                | *、0 ~ *、480(ステップ、2ステップ毎)<br>(* はコンプレッサー No.)                                    | ▲押し: No.2 コンプレッサー<br>▼押し: No.1 コンプレッサー |
|                | 周波数              | 停止時間                 | 60 秒 ~ 180 秒  | ▲押し: 設定値アップ<br>▼押し: 設定値ダウン             |
|                | 吸入               | ファン運転モード             | F_Hi (省エネ)、Fnor (標準)、<br>F_Lo (低騒音)   |  |
|                | 吐出               | インバーター運転電流           | **.* A (A)  | —                                      |
|                | 故障履歴             | コンプレッサー<br>ON/OFF 回数 | 0 ~ 999,999 (回)<br>(上位 4 桁: * -99 と 下位 4 桁: 9999<br>を 1 秒毎に交互表示、* はコンプレッサー No.) | 漏電遮断器 OFF で回数クリア                       |

(注 1) バックモード

ディップスイッチ SW5-8 が ON の時、チェック LED (黄) が 1 秒毎に点滅します。

(注 2) コンデンサー点検警報

|     | コンプレッサー運転 | 外部警報出力 | 通信出力 |
|-----|-----------|--------|------|
| PC1 | 停止        | なし     | あり   |
| PC2 | 停止        | なし     | なし   |

# 制御機能

## 低圧圧力制御方法

運転中の低圧圧力が設定値（ON 値～ OFF 値）になるように、選択した「運転モード」に応じてインバーターコンプレッサーの運転周波数と定速コンプレッサーの運転台数を制御します。

全コンプレッサー停止時は、停止時間（60 秒～ 180 秒）経過したら、インバーターコンプレッサーから運転を開始します。  
 <運転モード>

| 運転モード |                         | 特徴   | 内容  |
|-------|-------------------------|--|---|
| 自動    | 省エネ                     | 標準的な運転モードです。   | 低圧圧力が OFF 値以下になったらコンプレッサーを停止します。  |
|       | 高鮮度                     | 低圧圧力を低目で制御する運転モードです。   | 低圧圧力が OFF 値以下になってもインバーターコンプレッサーの運転を継続し、Lim 値以下になったらインバーターコンプレッサーを停止します。 |
|       | 1 系統                    | 全コンプレッサーを同時に ON/OFF 運転するモードです。   | 全コンプレッサーを運転します。低圧圧力が OFF 値になるまで全コンプレッサーを運転し、OFF 値以下になったら全コンプレッサーを停止します。 |
| 強制    | 試運転時やサービス時に使用する運転モードです。 | 全コンプレッサーを運転します。低圧圧力が OFF 値以下になっても全コンプレッサーの運転を継続し、Lim 値以下になったら全コンプレッサーを停止します。 |   |

< Lim 値 > OFF 値により下表の圧力となります。

| OFF 値 (MPa)                | Lim 値 (MPa) |
|----------------------------|-------------|
| OFF 値 $\geq$ 0.240         | 0.090       |
| 0.240 > OFF 値 $\geq$ 0.150 | 0.030       |
| 0.150 > OFF 値              | - 0.010     |

<インバーターコンプレッサーが停止した場合の制御>

- ・インバーターコンプレッサーが異常停止した場合、もしくは異常停止スイッチで停止させた場合、定速コンプレッサーは、上表の"強制"運転になります。
- ※Lim値以下で全コンプレッサー停止。停止時間後に再運転。

## 周波数固定運転／制御基板

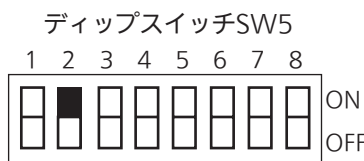
試運転などインバーターコンプレッサーの運転周波数を固定して運転したい場合、以下の方法で運転周波数を固定できます。この時、周波数固定運転中であることを知らせるために、霜取 LED（緑色）を点滅表示させます。

なお、周波数固定運転中でも保護機能は作動します。

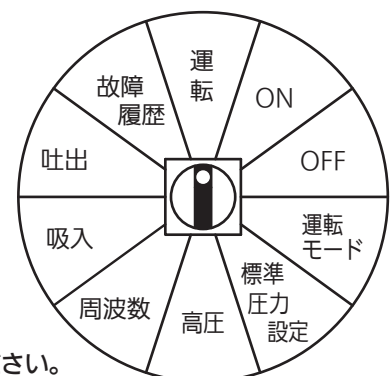
この時、定速コンプレッサー（No.1）も運転しますので、定速コンプレッサーを停止したい場合は、異常停止スイッチ S2 を OFF にしてください。

<運転周波数固定方法>

- ・制御基板のディップスイッチ SW5-2 を ON します。
- ・ロータリースイッチ（ツマミ）を「周波数」位置にします。
- ・▲、▼ボタンで運転周波数を設定します。  
 （注）出荷時設定は  $50 \text{ s}^{-1}$ （デジタル表示：F50）になっています。



ロータリースイッチ（ツマミ）



**注意**

使用後はディップスイッチ SW5-2 を必ず「OFF」に戻してください。

## ショートサイクル防止制御

コンプレッサーが停止した後、低圧圧力が「ON 値」以上になっても、設定した停止時間（60 秒～ 180 秒）は停止を継続します。なお、コンプレッサー停止時は、リキッドインジェクション用電磁弁を OFF させます。

# 制御機能

## オイルバック制御

冷凍機の運転 2 時間毎に 3 分間だけ、全コンプレッサーを停止しオイルバック停止用出力（リレー X3）を開放します。3 分経過後は、オイルバック停止用出力（リレー X3）を導通し、冷却運転制御に戻ります。

運転“2 時間”の時間カウントは以下のようになります。

- (1) 運転モードが「強制」の時はカウントしません。
- (2) 運転モードが「1 系統」の時はカウントしません。
- (3) 霜取信号が入力されている時はカウントしません。
- (4) 冷凍機の出力が「最大出力×0.4」を超えた場合、カウントをクリアします。

## 霜取制御

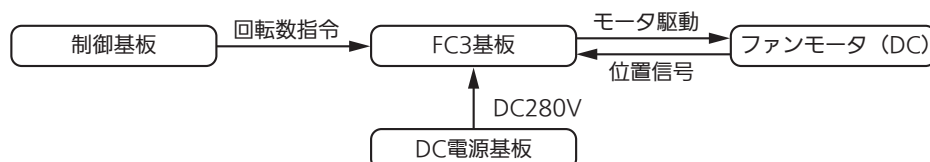
霜取信号が入力（制御基板 4P6 コネクタに AC200V を印加）されると、選択された霜取方式（ディップスイッチ SW5-1）にもとづき、以下の制御を行います。霜取中は、制御基板の霜取 LED（緑）が点灯します。

- (1) 直切方式（ディップスイッチ SW5-1：ON）  
開始：霜取信号が入力されると、全コンプレッサーを停止し、オイルバック停止用出力（リレー X3）を開放します。  
終了：霜取信号の入力が無くなると、オイルバック停止用出力（リレー X3）を導通し、冷却運転制御に戻ります。
- (2) ポンプダウン方式（ディップスイッチ SW5-1：OFF）  
開始：霜取信号が入力されると、全コンプレッサーを運転し、オイルバック停止用出力（リレー X3）を開放します。  
その後、低圧圧力が Lim 値まで低下したら、全コンプレッサーを停止します。  
終了：霜取信号の入力が無くなると、オイルバック停止用出力（リレー X3）を導通し、冷却運転制御に戻ります。

## 凝縮圧力コントロール

本機は、ファンモータに DC モータを搭載しています。

高圧圧力に応じて、ファンモータの回転数を制御し、凝縮圧力を調整します。



- (1) ファン運転モード  
ファン運転モードは「省エネ」、「標準」、「低騒音」を選択できます。  
設定方法は、「制御基板の設定と表示」の「設定・表示一覧」を参照ください。
- (2) 制御
  - ① 始動時  
高圧圧力がファン ON の圧力値以上になったら 100rpm で運転します。なお、始動前にファンが逆転している場合も、100rpm で一旦運転します。
  - ② 通常運転時  
コンプレッサーが停止したら、ファンを停止します。  
コンプレッサーが運転している時は、高圧圧力とファン運転モードに従った回転数で運転します。
  - ③ 回転数保護  
ファン回転数が 850rpm 以下になるように制限します。
- (3) コンプレッサー始動前圧力調整ファン制御  
コンプレッサーが始動する条件になっても、高圧圧力 2.0 MPa 以上かつ低圧圧力 0.2 MPa 以下の場合、ファンのみ運転しコンプレッサーは運転しません。  
上記圧力条件をはずれたら、コンプレッサーが始動します。
- (4) ファンを停止させる場合は、運転スイッチ S1 を OFF にしてください。

## 保護制御

- (1) 電源逆相、電源欠相、高圧異常、過電流（定速）  
コンプレッサーを停止します。
- (2) 吐出温度異常
  - ① インバーター運転時  
吐出温度が 130℃を超えるとコンプレッサーを停止し、その後、吐出温度が 75℃まで低下した時点でコンプレッサーの運転を再開します。
  - ② 吐出温度異常が 2 時間に 3 回発生した場合  
吐出温度が 75℃まで低下しても、コンプレッサーの停止を継続します。
- (3) コンデンサー点検警報  
高圧圧力が高い運転が続いた場合、コンプレッサー容量を制限して運転します。  
この状態が継続した場合は、コンプレッサーを停止し、エラー表示します。  
ただし、コンデンサー点検警報パターンは変更することができます。  
(注) 周波数規制運転中は制御基板のチェック LED（黄）が点滅します（2 秒間隔）。
- (4) 液戻り警報  
「吸入温度センサーの値」と「低圧圧力から換算した蒸発温度」との差（吸入ガス過熱度）が、2 分連続して 1K 以下のとき、エラー表示します。この時、コンプレッサーは運転を継続します。  
吸入ガス過熱度が 5K を超えた場合、エラー表示を解除します。
- (5) 戻りガス過熱運転警報  
吸入温度センサーの値が 30 分連続して 24℃以上の場合、エラー表示します。この時、コンプレッサーは運転を継続します。  
吸入温度センサーの値が 24℃未満になった時点でエラーを解除しますが、警報 LED（赤）は点滅を保持します。
- (6) センサー異常
  - ① 吐出温度センサー、低圧圧力センサー、高圧圧力センサーのオープン  
コンプレッサーを停止します。
  - ② 吸入温度センサーのオープン  
エラー表示し、コンプレッサーは運転を継続します。  
センサーが正常に戻るとエラー解除しますが、警報 LED（赤）は点滅を保持します。
  - ③ 放熱器温度センサーのオープン  
インバーターコンプレッサーを停止します。
- (7) 油面異常  
油面が低下し警報レベル以下の状態が 15 分以上経過した時、該当のコンプレッサーを停止し、エラー表示します。  
その後、油面が警報レベル以上に戻ると、自動復帰（コンプレッサーの運転を再開し、エラーを解除）します。  
ただし、警報 LED（赤）は点滅を保持します。  
また、油面が警報レベル以下で運転スイッチ S1 を ON した場合、コンプレッサーは運転せず、エラー表示します。
- (8) 通信異常  
通信コントローラーと通信接続中（外部通信冷凍機 No. が 0 以外）、通信コントローラーのデータを 10 分間受信できなかった場合、エラー表示します。この時、コンプレッサーは運転を継続します。  
データ受信を再開した場合、エラーを解除します。

### 注意

通信コントローラーを接続せずに外部通信冷凍機 No. を 0 以外に設定すると、エラー表示しますので、ご注意ください。

# 制御機能

## 保護制御

### (9) インバーター異常

下記発生時はコンプレッサーを停止し、1分後にコンプレッサーの運転を再開します。

異常が2時間に3回発生したら、インバーターコンプレッサーを停止して、定速コンプレッサーのみの運転に切り換えます。

- ① IPM 保護 : 瞬時過電流の発生、IPM (トランジスター) の出力短絡、地絡、内蔵サーモ作動
- ② 電圧低下 : 電圧  $\leq$  AC160V が 2 秒継続
- ③ 過電圧 : 電圧  $\geq$  AC244V が 2 秒継続
- ④ コンプレッサー過電流 : < OCU-KS2000MVF (-SL) > 53A が 5 秒継続、または 55A が 1 秒継続  
< OCU-KS2500MVF (-SL) > 63A が 5 秒継続、または 66A が 1 秒継続
- ⑤ コンプレッサー電流異常 : 電流 5A 以下が 5 秒継続、または相間電流アンバランス 2 倍以上が 5 秒継続
- ⑥ 通信異常 (制御基板) : 制御基板とインバーター基板との通信の異常

### (10) インバーター過負荷保護

< OCU-KS2000MVF (-SL) >

- ① コンプレッサー電流が 47A 以上になったら、コンプレッサー運転周波数の上昇を禁止します。  
46A 未満になったら、その運転周波数を最大として 1 分間保持し、その後、制御周波数に戻ります。
- ② コンプレッサー電流が 48.5A 以上になったら、コンプレッサー運転周波数を  $2 \text{ s}^{-1}$  /秒で下降させます。  
47.5A 未満になったら、制御周波数に戻ります。
- ③ コンプレッサー運転周波数が  $20 \text{ s}^{-1} \sim 30 \text{ s}^{-1}$  の時、コンプレッサー電流 40A 以上が 30 分継続したら、コンプレッサーを停止します。

(注) 周波数規制運転中は制御基板のチェック LED (黄) が点滅します (2 秒間隔)。

< OCU-KS2500MVF (-SL) >

- ① コンプレッサー電流が 56A 以上になったら、コンプレッサー運転周波数の上昇を禁止します。  
55A 未満になったら、その運転周波数を最大として 1 分間保持し、その後、制御周波数に戻ります。
- ② コンプレッサー電流が 58A 以上になったら、コンプレッサー運転周波数を  $2 \text{ s}^{-1}$  /秒で下降させます。  
57A 未満になったら、制御周波数に戻ります。
- ③ 低圧圧力 0.2MPa 以上かつコンプレッサー運転周波数  $25 \text{ s}^{-1}$  未満、またはコンプレッサー運転周波数  $25 \text{ s}^{-1} \sim 30 \text{ s}^{-1}$  でコンプレッサー電流 40A 以上が 30 分継続したら、コンプレッサーを停止します。
- ④ 低圧圧力 0.2MPa 未満かつコンプレッサー運転周波数  $25 \text{ s}^{-1}$  未満の時、コンプレッサー電流 34A 以上が 30 分継続したら、コンプレッサーを停止します。

(注) 周波数規制運転中は制御基板のチェック LED (黄) が点滅します (2 秒間隔)。

### (11) 放熱器温度異常

- ① 放熱器温度が  $90^\circ\text{C}$  で、コンプレッサー運転周波数の上昇を禁止します。
  - ② 放熱器温度が  $95^\circ\text{C}$  で、コンプレッサー運転周波数を下降させます。
  - ③ 放熱器温度が  $100^\circ\text{C}$  で、インバーターコンプレッサーを停止して、定速コンプレッサーのみの運転に切り換えます。
- (注) 周波数規制運転中は制御基板のチェック LED (黄) が点滅します (2 秒間隔)。

### (12) インバーター通信異常

インバーター基板が制御基板のデータを受信できなかった場合、インバーターコンプレッサーを停止し、1分後にエラー表示します。データ受信を再開した場合、インバーターコンプレッサーの運転を再開します。

データの受信が 10 分間継続してできなかった場合、インバーターコンプレッサーの運転を停止して、定速コンプレッサーのみの運転に切り換えます。

### (13) ファンモータ異常

- ① ファン回転数が指令回転数の 150% 以上または 40% 以下の場合、あるいはファン回転数が 1000rpm を超える場合、コンプレッサーおよびファンモータを停止させ、1分後に再運転します。
- ② 上記の異常が 2 時間に 3 回発生した場合、コンプレッサーおよびファンモータを停止します。



# 運転時の調整

## ショートサイクル運転の防止

ショートサイクル運転（頻繁な始動、停止の繰り返し運転）を行うと始動時の油上り量過多により潤滑油不足の原因となります。さらに、内蔵しているモータに繰り返し始動時の大電流が流れモータの温度上昇を起こし、巻線の焼損に至ることがあります。

ショートサイクル運転とならないように調整してください。（ON - OFF 周期は 10 分以上になるようお願いします）

ショートサイクル運転の主な原因としては、制御基板の圧力設定の設定不良、吸入ストレーナーの詰まりおよび冷凍機の冷凍能力と負荷のアンバランスがあげられます。

クーリングコイル使用時の場合、上記原因のほかに庫内温度調節器の感温部の取付位置不良（冷却器吹き出し冷気が直接感温部に当たる）が考えられますので感温部取付位置も見直してください。

## 冷凍機の運転状態の確認

- (1) 冷凍機、配管などの異常振動がないか確認ください。
- (2) 冷媒不足あるいは過充てんがないか確認ください。（モイスチャーインジケータ、高圧圧力チェック）
- (3) 残留水分を点検してください。（モイスチャーインジケータによります）
- (4) コンプレッサーのオイル量は適量か確認ください。（コンプレッサーのオイルレベルゲージによります）

### 注意

オイルレベルは安定するまでに数時間から数日かかる場合がありますので、監視してください。万一、オイルが不足の場合は、調整してください。

- (5) 膨張弁、サーモスタットの設定値が正常か確認ください。
- (6) 液バック運転をしていないか確認ください。（吸入温度の過熱度チェック）

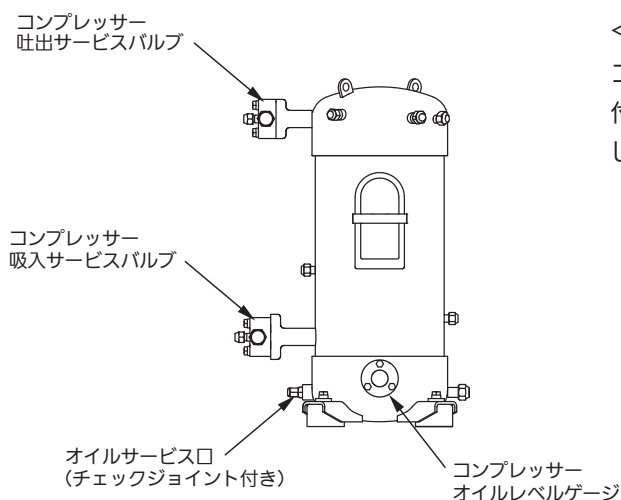
# 油面管理方法

## オイル追加・交換・油面管理方法

スクロールコンプレッサーにはオイルレベルゲージがついています。オイルはオイルレベルゲージの上限と下限の間で管理してください。

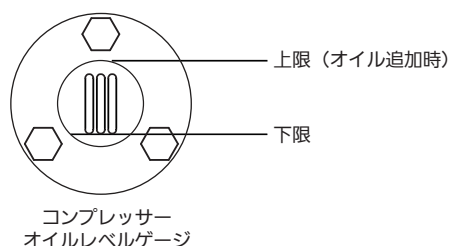
オイルがオイルレベルゲージの下限以下になった場合は、オイルを追加してください。また、オイルの汚れ、劣化変色等がひどい場合には、オイル交換が必要です。

それぞれ下記の方法にしたがって、オイル追加またはオイル交換を行ってください。



### <オイルの劣化調査>

コンプレッサーのオイルサービス口に、チェックジョイントが付いていますので、チャージホースをつないでサンプリングしてください。



### 追加

- (1) 漏電遮断器を OFF します。
- (2) コンプレッサー吐出サービスバルブおよび吸入サービスバルブをフロントシートにし、各サービスバルブを閉じます。
- (3) コンプレッサー吐出サービスバルブから冷媒を回収します。〔低圧 0MPa〕
- (4) オイルサービス口 (チェックジョイント付き) の袋ナットを外します。
- (5) オイルサービス口にパイプ〔φ 6.35〕またはチャージホースを取り付けます。
- (6) コンプレッサーの吐出サービスバルブより真空引きしながらオイルをコンプレッサーに吸引させます。コンプレッサーのオイルレベルゲージの上限まで追加し、オイルセパレーターにオイルがない時は、さらにコンプレッサーに 1 L 追加します。
- (7) オイル封入後、パイプ〔φ 6.35〕またはチャージホースをはずします。
- (8) コンプレッサー吐出サービスバルブおよび吸入サービスバルブより真空引きします。
- (9) 真空引き後、両サービスバルブをバックシートにし、バルブを開状態にします。

### 交換

- (1) 左に同じ
- (2) 左に同じ
- (3) コンプレッサー吐出サービスバルブから冷媒を回収します。〔低圧 0.1MPa 程度まで〕
- (4) 左に同じ
- (5) オイルサービス口にパイプ〔φ 6.35〕またはチャージホースを取り付け、オイルを回収します。
- (6) 左に同じ
- (7) 左に同じ
- (8) 左に同じ
- (9) 左に同じ

### 注意

- (1) オイルがコンプレッサーオイルレベルゲージの上限まで有り、オイル温度が高い場合 (コンプレッサーケース表面温度 80℃ 以上)、オイルのオーバーチャージと考えられますので油面がオイルレベルゲージに見えるまでオイルを抜いてください。
- (2) オイルは水分吸着性が高いので、開放時間を出来るだけ短時間にしてください。

# 警報について

## 警報システムの設置について

本冷凍機には、安全確保のため種々な保護装置が取付られています。万一、漏電遮断器や保護装置が作動した場合に警報システムや温度管理システムが十分でないと、長時間にわたり冷凍機の運転が停止したままになり、貯蔵品の損傷につながります。適切な処置がすぐできるよう、警報装置の設置や温度管理システムの確立を計画時点でご配慮くださるようお願いいたします。

## 外部警報

本冷凍機には冷凍機異常時の警報出力（無電圧接点：接点容量 AC200V 3A）を備えています。下記異常時、制御端子台 9-10 間の警報出力が ON（接点導通）となりますので、外部警報回路（現地配線）の接続をおすすめします。なお、外部警報電源は冷凍機の電源とは別にしてください。異常警報の内容および詳細は下表を参照ください。



## 異常警報の説明

漏電遮断器が作動した場合は、機器および電路の絶縁を確認し、原因を取り除いてから再投入してください。

| 異常項目                 | 警報表示        |               | 外部警報                       | 通信 (※ 1) | 異常時のコンプレッサー<br>運転 / 停止                               | リセット方法               |
|----------------------|-------------|---------------|----------------------------|----------|--|----------------------|
|                      | 赤 LED (※ 3) | デジタル (エラーコード) |                            |          |  |                      |
| 漏電遮断器作動              |             |               | 有                          | なし       | 全コンプレッサー停止   | 漏電遮断器再投入             |
| 操作ヒューズ切れ             | 表示なし        |               | 有                          | なし       | 全コンプレッサー停止   | ヒューズ交換               |
| コンプレッサー巻線温度異常        |             |               | なし                         | なし       | 保護サーモに連動で運転 / 停止                                     | (自動復帰)               |
| 電源逆相、欠相              | ●           | E00           | 有                          | 有        | 全コンプレッサー停止   | 逆相を直す                |
| 高圧圧力異常               | ●           | E011、E012     | 有                          | 有        | 対象コンプレッサー停止  | 漏電遮断器、運転スイッチのいずれかを操作 |
| コンプレッサーモータ過電流        | ●           | E021          | 有                          | 有        | No.1 コンプレッサー停止                                       |                      |
| 吐出温度異常 (2 時間に 3 回)   | ●           | E031、E032     | 有                          | 有        | 対象コンプレッサー停止  |                      |
| 吐出温度センサー異常           | ●           | E041、E042     | 有                          | 有        | 対象コンプレッサー停止  |                      |
| 低圧圧力センサー異常           | ●           | E05           | 有                          | 有        | 全コンプレッサー停止   |                      |
| 高圧圧力センサー異常           | ●           | E06           | 有                          | 有        | 全コンプレッサー停止   |                      |
| 吸入温度センサー異常           | ○           | E07           | なし                         | なし (※ 1) | 運転   |                      |
| 油面異常                 | ○           | E091、E092     | なし                         | なし (※ 1) | 対象コンプレッサー停止  | (自動復帰)               |
| 吐出温度異常               | ○           | E101、E102     | なし                         | なし (※ 1) | 温度に連動して運転 / 停止                                       |                      |
| 通信異常 (通信コントローラー)     | ○           | E19           | なし                         | なし (※ 1) | 運転   |                      |
| コンデンサー点検警報           | ○           | E30           | なし                         | なし (※ 1) | 容量制限運転 (※ 2)   |                      |
| 液戻り警報                | ○           | E32           | なし                         | なし (※ 1) | 運転   |                      |
| 戻りガス過熱運転警報           | ○           | E33           | なし                         | なし (※ 1) | 運転   |                      |
| インバーター異常             |             |               | 2 時間に 3 回発生時に警報有 (2 回までなし) | 有        | インバーターコンプレッサー停止 1 分後再運転、2 時間に 3 回発生時はインバーターコンプレッサー停止 |                      |
| IPM (トランジスター) 保護     | ●           | E11           |                            |          |  |                      |
| 電圧低下、過電圧             | ●           | E12           |                            |          | インバーターコンプレッサー停止 1 分後再運転、10 分経過したらインバーターコンプレッサー停止     |                      |
| コンプレッサー過電流異常         | ●           | E13           |                            |          |  |                      |
| IPM 出力全波欠相           | ●           | E14           |                            |          | インバーターコンプレッサー停止                                      |                      |
| IPM 出力半波欠相           | ●           | E15           |                            |          |  |                      |
| 通信異常 (制御基板)          | ●           | E16           |                            |          |  |                      |
| インバーター通信異常           | ●           | E18           | 有                          |          |  |                      |
| 放熱器温度異常              | ●           | E20           | 有                          |          | インバーターコンプレッサー停止                                      |                      |
| 放熱器温度センサー異常          | ●           | E22           | 有                          |          |  |                      |
| ファンモータ異常             | ○           | E271、E272     | なし                         | なし       | 停止   | (自動復帰)               |
| ファンモータ異常 (2 時間に 3 回) | ●           | E281、E282     | 有                          | 有        | 停止   | 運転スイッチを操作            |

●は「点灯」、○は「点滅」を表します。3桁のエラーコードの最小桁は、コンプレッサー No. またはファン No. を示します。

(※ 1) 店舗コントローラー(別売品：SEC-TMC650E など)接続時、通信にて異常内容をコントローラーに表示します。

通信 "なし" の異常が通信 "有り" の異常と同時に発生した場合は、異常内容を表示します。

(※ 2) コンデンサー点検警報パターンで 2 パターンの選択が可能です。詳細は、「制御基板の設定と表示」の「設定・表示一覧」項目を参照ください。

(※ 3) 赤 LED 点滅は、警報内容が自動復帰した後も点滅を保持します。故障履歴にて異常内容を確認してください。

赤 LED 点滅クリア方法：異常内容復帰 (修正) 後、ロータリースイッチ (ツマミ) を「運転」に合せ、▲スイッチを押します。

# 保守点検

保守点検は専門業者にご依頼ください。

## 保守点検のお願い（施工業者等の専門業者様へ）

冷凍機の構成部品は永久的にもつものではなく、ある期間で消耗する部品が含まれています。事故を未然に防ぐためには、寿命がくる前に定期的に点検し部品交換する必要があります。施工業者様は顧客と保守管理契約を結び、冷却システムを含めた定期点検を実施するようお願いいたします。

## 交換部品と交換の目安

冷凍機的主要な「点検項目・交換部品」と「点検内容・交換の目安」は次の通りです。点検にて異常が見られたら早めに交換してください。なお、点検・交換に際しての技術的な詳細事項は当社発行の「冷凍機器ハンドブック」等を参照ください。点検・交換時期の目安は、運転率や運転状態・周囲環境および各部品等により異なるので特定できませんが、特に（1）試運転時、（2）定期点検時、（3）システム補修時などの時に十分な点検実施をお願い致します。

| 点検項目・交換部品     |              | 点検内容・交換の目安  |
|---------------|--------------|---|
| システム全体（各部の温度） |              | (1) 冷却温度に合った圧力状態であること<br>(2) 圧カスイッチの作動状態点検<br>(3) 各部の温度状態正常のこと<br>(4) 据付け状態に異常がないこと       |
| コンプレッサー       | オイル          | (1) 金属粉、異物混入のないこと<br>(2) オイル変色（うす茶色）・・・ASTM2 以上のときは交換<br>(3) 全酸価 0.05mgKOH/g 以上のときは交換     |
|               | 異常音・異常振動     | 異常音・異常振動等の発生のないこと   |
| コンデンサー        | フィンの目づまり     | フィンが目づまりを起こしていないか・・・定期的清掃   |
|               | ファンの回転       | ファンの回転状態に異常はないか   |
| 配管部品          | フィルタードライヤー   | (1) モイスチャーインジケーターの色・・・黄色（WET）の場合は交換<br>(2) フィルタードライヤーのつまり・変形やフィルタードライヤー入口出口温度差大、圧力差大の時は交換 |
|               | ストレーナー       | ストレーナーつまり・変形やストレーナーの入口出口温度差大、圧力差大（冷凍機異常低圧）の時は交換   |
|               | その他配管部       | 冷媒漏れ、オイル漏れ、変形、異常振動、断熱材劣化等がないこと  |
| 電気部品          | マグネットスイッチ    | 接点消耗、変形、溶着、チャタリングの時は交換  |
|               | ファンモータ       | 異常音、回転が重い、オイルにじみ等の時は交換  |
|               | 保護装置・制御部品の作動 | 作動不良、チャタリング等による制御不良の時は交換  |
|               | 端子・配線等       | 変色、絶縁劣化していないか   |
|               | 電装箱エアフィルター   | 汚れに応じて定期的（3～6ヶ月）に清掃してください   |

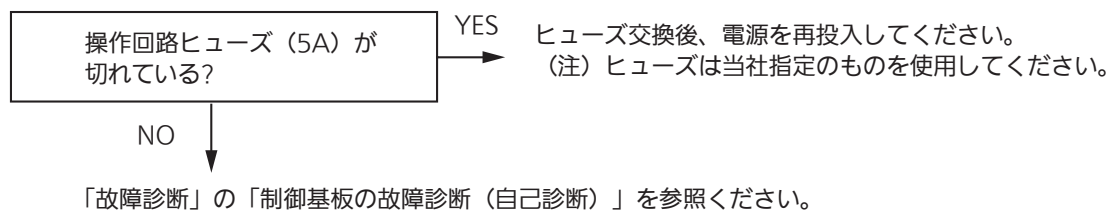
# 故障時の処置

故障時、不具合が生じた場合、修理は専門業者にご依頼ください。

## 故障した時の処置

万一何らかの原因により冷凍機および冷媒回路部品が故障した場合は、電源を OFF にして修理してください。  
なお、故障再発防止のため、次の点に注意してください。

- (1) 同じ故障を繰り返さないよう故障診断を確実にを行い、故障箇所と原因を必ずつきとめてから修理してください。  
漏電遮断器が作動した場合は、機器および電路の絶縁を確認し、原因を取り除いてから再投入してください。
- (2) 配管修正を行う場合、溶接部は必ず冷媒を出し、窒素ガスを通しながら溶接をしてください。
- (3) コンプレッサーやコンデンサーなどの主要部品の交換や冷媒・オイルの交換時は、必ずフィルタードライヤーも交換してください。  
なお、コンプレッサーモータ焼け等で冷媒配管内の汚れがひどい場合は、冷媒回路内に残留する冷凍機油を除去するため窒素ブローしてください。(このときには膨張弁を取りはずして行ってください)
- (4) 冷凍機の修理・交換・廃棄等をおこなう場合は、必ず冷媒を回収してください。
- (5) コンプレッサーの交換時などに、コンプレッサーからクランクケースヒーターを取りはずしたままクランクケースヒーターに通電しないよう、必ず電源を OFF にしてください。(火災の原因になります)
- (6) 漏電事故防止のため、点検・サービス時にははずした部品(カバー、電気部品等)は必ず元どおりに取付けてください。
- (7) ヒューズ交換時は、必ず当社指定の硅砂入りヒューズを使用してください。  
(市販品はヒューズ溶断時に破裂するおそれがあります)
- (8) 電源を投入しても制御基板のデジタル表示(LED)が動作しない場合、下記の確認を行ってください。



### 注意

確認は必ず電源を OFF して行ってください。

その他故障原因が不明な場合は、故障の症状と品番および製造 No. 等を調査の上、サービス窓口までご連絡ください。

# 故障時の処置

故障時、不具合が生じた場合、修理は専門業者にご依頼ください。

## コンプレッサーの交換 (サービスコンプレッサーに同梱されている説明書を参照ください。)

### 注意

漏電遮断器を必ず OFF してください。

運転スイッチの OFF では、コンプレッサーの電源およびクランクケースヒーターはきれません。

- (1) オイルレベルスイッチはコンプレッサーに取付けた状態で交換してください。(オイル流出防止)
- (2) コンプレッサーの U、V、W の端子とリード線は必ずもとどおり結線してください。(逆相運転防止)  
Uー赤、Vー白、Wー青
- (3) クランクケースヒーターはコンプレッサーの指定の位置に密着二重巻きに取付けてください。
- (4) 真空引きは吐出・吸入両サービスバルブから行ってください。

## 故障履歴のクリア方法

制御基板のロータリースイッチ (ツマミ) とディップスイッチを操作します。

- (1) ロータリースイッチ (ツマミ) を「吐出」に合わせます。(吐出温度が表示されます)
- (2) ディップスイッチ SW5-7 を ON にします。
- (3) ▼ボタンを押します。(故障履歴は全てクリアされます)
- (4) ディップスイッチ SW5-7 を OFF に戻します。
- (5) ロータリースイッチ (ツマミ) を「故障履歴」に合わせ、「E - - -」が表示されればクリアされています。
- (6) ロータリースイッチ (ツマミ) を「運転」に戻します。

# 故障診断

## 制御基板エラーコード

(1) ロータリスイッチ（ツマミ）が「運転」の位置の時、制御基板のデジタル表示部に低圧圧力、高圧圧力およびエラーコード（E\*\*\*）を繰返し表示します。

<エラーコード表> 3桁エラーコードの最小桁は、コンプレッサー No. またはファン No. を示します。

| エラーコード       | 意味                  | 原因   | 対処方法（列記しています）   |
|--------------|---------------------|--|---|
| E00          | 電源逆相・欠相             | 電源が逆相または欠相です。または、ヒューズ F1～F3 が切れています。                 | (1) 電源の逆相または欠相を修正ください。<br>(2) ヒューズ F1～F3 を交換ください。<br>(3) 配線のゆるみを確認ください。<br>(4) 制御基板 3P5 コネクター接続を確認ください。 |
| E011<br>E012 | 高圧圧力異常              | 高圧圧力が上昇し、高圧圧力スイッチが作動しました。                            | (1) 高圧圧力異常の原因を調べてください。<br>(2) 高圧圧力スイッチに異常がないか確認ください。<br>(3) 制御基板 4P7 高圧コネクター接続を確認ください。                  |
| E021         | コンプレッサーモータ過電流       | コンプレッサーに過電流が流れ、サーマルリレーが作動しました。                       | (1) サーマルリレー動作の原因を調べてください。<br>(2) サーマルリレーに異常がないか確認ください。<br>(3) 制御基板 4P8 サーマルコネクター接続を確認ください。              |
| E031<br>E032 | 吐出温度異常<br>3回目       | 吐出温度（コンプレッサーヘッド）が130℃以上に上昇する異常停止が、2時間に3回発生しました。      | (1) 吐出温度が高温になる原因を調べてください。<br>（冷媒不足等）<br>(2) 制御基板 2P1、2P2 吐出コネクター接続を確認ください。<br>(3) 吐出温度センサーの抵抗値を確認ください。  |
| E041<br>E042 | 吐出温度センサー異常          | 吐出温度センサーが異常（オープン状態）です。                               | (1) 制御基板 2P1、2P2 吐出コネクター接続を確認ください。<br>(2) 吐出温度センサーの抵抗値を確認ください。  |
| E05          | 低圧圧力センサー異常          | 低圧圧力センサーが異常（オープン状態）です。                               | (1) 制御基板 3P1 低圧コネクター接続を確認ください。<br>(2) 低圧圧力センサーの出力電圧を確認ください。   |
| E06          | 高圧圧力センサー異常          | 高圧圧力センサーが異常（オープン状態）です。                               | (1) 制御基板 3P2 高圧コネクター接続を確認ください。<br>(2) 高圧圧力センサーの出力電圧を確認ください。   |
| E07          | 吸入温度センサー異常          | 吸入温度センサーが異常（オープン状態）です。                               | (1) 制御基板 2P3 吸入コネクター接続を確認ください。<br>(2) 吸入温度センサーの抵抗値を確認ください。  |
| E091<br>E092 | 油面異常                | 油面警報レベル以下が15分以上経過しています。または、油面警報レベル以下で運転スイッチがONされました。 | (1) 「油面異常時の診断」に従ってください。<br>(2) 制御基板 3P3、3P4 コネクター接続を確認ください。   |
| E101<br>E102 | 吐出温度異常<br>1、2回目     | 吐出温度が130℃以上に上昇し、異常停止しました。または、吐出温度センサーがショートしています。     | (1) 吐出温度が高温になる原因を調べてください。<br>（冷媒不足等）<br>(2) 制御基板 2P1、2P2 吐出コネクター接続を確認ください。<br>(3) 吐出温度センサーの抵抗値を確認ください。  |
| E11～16       | インバーター異常            | インバーター運転に異常があります。                                    | 「インバーター部の故障診断」に従ってください。   |
| E18          | インバーター通信異常          | 制御基板とインバーター基板間のシリアル通信信号が10分以上ありません。                  | 制御基板の3P6とインバーター基板3P2間の通信線を確認ください。   |
| E19          | 通信異常<br>(通信コントローラー) | 通信コントローラーの信号が10分以上ありません。                             | (1) 通信線（制御基板5P1、5P2コネクター）を確認ください。<br>(2) 外部通信冷凍機No.を「0」以外にしてください。                                       |
| E20          | 放熱器温度異常             | 90℃：Hz上昇禁止<br>95℃：Hzダウン<br>100℃：インバーター停止             | (1) 過負荷運転になっていないか確認ください。<br>(2) 電装箱フィルターを清掃してください。<br>(3) 電装箱冷却ファンモータを確認ください。                           |

# 故障診断

## 制御基板エラーコード

<エラーコード表>

| エラーコード       | 意味                 | 原因   | 対処方法 (列記しています)   |
|--------------|--------------------|--|--|
| E22          | 放熱器温度センサー異常        | 放熱器温度センサーが異常 (オープン状態) です。  | 制御基板 2P4 コネクタ接続を確認ください。  |
| E271<br>E272 | ファンモータ異常<br>1、2 回目 | ファン回転数が指令回転数から大きくはずれました。   | (1) ファンモータに異常がないか確認してください。<br>(ロック、ファンはずれ等)<br>(2) 制御基板の 6P3、6P4 と FC3 基板の CN3 コネクタの接続を確認してください。 |
| E281<br>E282 | ファンモータ異常<br>3 回目   | ファン回転数が指令回転数から大きくはずれました。(2 時間に 3 回発生)                            | (3) DC 電源基板と FC3 基板の電源 LED (赤) が点灯しているか確認してください。<br>(4) DC 電源基板と FC3 基板の各コネクタ接続を確認してください。        |
| E30          | コンデンサー点検警報         | 高圧圧力の高い状態が 80 秒継続しました。   | コンデンサーフィンを清掃してください。  |
| E32          | 液戻り警報              | 吸入ガス過熱度 (吸入温度と低圧圧力の温度換算値の差) 1K 以下が 2 分継続しました。(コンプレッサー停止時は判定しません) | 液戻り運転の原因を調べてください。  |
| E33          | 戻りガス過熱運転警報         | 吸入温度 24℃ 以上が 30 分継続しました。(コンプレッサー停止時は判定しません)                      | 戻りガス過熱運転の原因を調べてください。   |

(2) その他の表示

| 表示             | 意味                        | 対処方法   | 備考  |
|----------------|---------------------------|--|---|
| 警報 (赤) LED の点滅 | 過去に異常が発生しました。             | 上表でエラーコードを確認し、原因を取り除いてください。その後、ロータリースイッチ (ツマミ) を「運転」にし▲を押すか、運転スイッチを OFF すると、LED の点滅がクリアされます。 |   |
| デジタル表示「-CH-」   | 制御基板がチェックモードになっています。      | 制御基板のスライドスイッチ SW2 を「制御」側にしてください。   | 制御基板のスライドスイッチ SW2 を「チェック」側にし、電源投入するとチェックモードになります。 |
| デジタル表示の点滅      | 低圧圧力などを設定・確認するモードになっています。 | 制御基板のロータリースイッチ (ツマミ) を「運転」に戻してください。  |   |



# 故障診断

## 吐出温度異常時の故障診断

リキッドインジェクション量の不足などにより吐出温度が異常上昇すると、コンプレッサーの圧縮部保護のためコンプレッサーを停止させると同時に吐出温度異常警報を発報します。

この場合、以下の順序で不具合箇所の調査を行い、適切な処置を施してください。

### 冷凍サイクル運転状態確認

- (1) フラッシュガスが発生していないか。
- (2) 吸入ガス温度が過熱していないか。
- (3) 低圧が 0.00MPa 以下になっていないか。

### コンプレッサー運転状態確認

- (1) 運転音は正常か。(異常なときは、金属音が高くなります)
- (2) 運転電流値は正常か。
- (3) 冷却負荷の冷えは問題ないか。
- (4) オイルの汚れはないか。オイル中に金属粉は見えないか。
- (5) その他の異常はないか。

### リキッドインジェクション制御部品チェック

- (1) 吐出温度センサー
- (2) 電磁弁 (21L) コイル動作
- (3) 電動弁 (MOV) 取付け状態 (コイル、基板上的コネクター)
- (4) サービス用弁開状態

すべて正常

### 弁開度動作チェック (\* A)

弁開度は正常

### インジェクション配管導通チェック (\* B)

#### \* A 弁開度動作チェック

- (1) ロータリースイッチ (ツマミ) を「吐出」にしてください。吐出温度が 7 セグ LED に表示されます。
- (2) ディップスイッチ SW5-4 および SW5-5 を ON にし、吐出温度が徐々に低下することを確認ください。(電動弁開度 450 ステップの固定モードになります)  
\*固定モード中、制御基板チェック LED (黄) が点滅します。

#### 注意

- (1) 全てのコンプレッサーの吐出温度が 70℃ 以下、または いずれかの吐出温度が 120℃ 以上の時は、弁開度固定モードは解除されます。(解除されるとチェック LED (黄) が消灯します)
- (2) チェック前に、全開 (480 ステップ) 運転している場合は、吐出温度が変化しにくいので、すこし時間をおいて確認ください。

#### \* B インジェクション配管導通チェック

- (1) ポンプダウン後、運転スイッチ S1 を OFF にしてコンプレッサーの吸入・吐出サービスバルブを閉じてください。
- (2) 異常停止スイッチ S2、S3 を OFF にしてください。
- (3) サービス用弁 (インジェクション用) を閉じてください。
- (4) 上記サービス用弁のフレアナットおよびコンプレッサーインジェクションポートのフレアナットをはずし、サービス用弁のフレアナット部から窒素加圧してください。
- (5) 電磁弁 (21L) に電圧印加してください。
- (6) 運転スイッチ S1 を ON にしてください。
- (7) 弁開度固定モード (\* A) で弁開度を可変し、弁開度の変化に応じて窒素流量が変化するを確認ください。

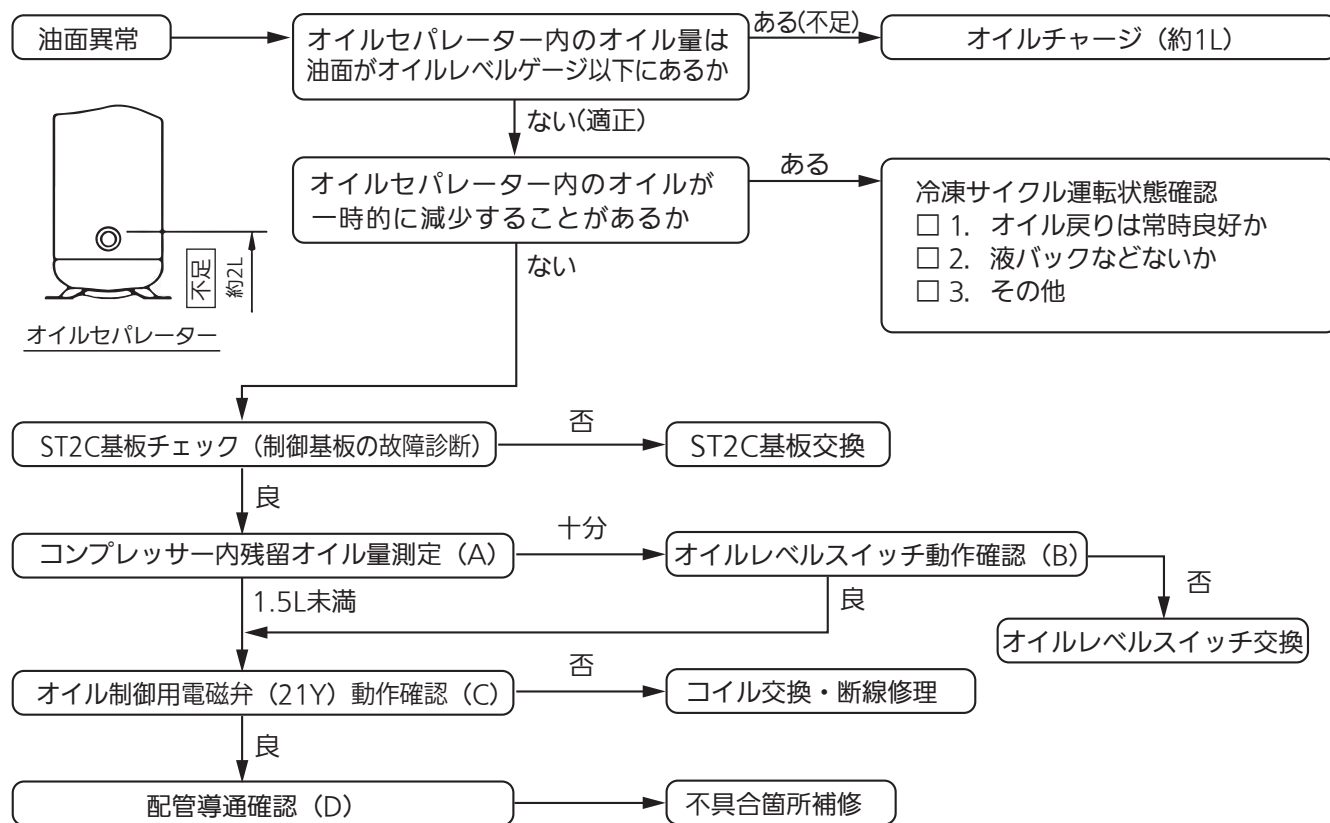
#### 注意

導通チェック中、異常停止スイッチ S2、S3 を絶対に ON しないで下さい。コンプレッサーが故障します。

# 故障診断

## 油面異常時の診断

コンプレッサー内の油面が警報レベルまで低下し、その状態が 15 分継続するとコンプレッサーを停止させると同時に油面異常警報を発報します。（注）外部警報は出力しません。  
この場合、以下の順序で不具合箇所を調査し、適切な処理を施してください。



以下の確認は、該当異常停止スイッチ (S2、S3) を OFF した後に行ってください。

| 確認項目                     | 確認方法  |
|--------------------------|---|
| コンプレッサー内残留オイル量測定 (A)     | コンプレッサー正面下部のオイルサービスロ (チェックジョイント付き) より圧力差を利用してオイルを抜き、オイル量を測定する。  |
| オイルレベルスイッチ動作確認 (B)       | コンプレッサーからオイルレベルスイッチを外し、オイルレベルスイッチ内部のオイルを抜いた後、以下の確認を行う。<br>(1) 天地逆にしてオイルレベルスイッチが正常に動くことを確認する。<br>警報リセット (漏電遮断器リセット) 後、以下を確認する。<br>(2) 正位置のとき、制御基板上的 LED「給油中」(緑) 点灯<br>(3) 天地逆のとき、制御基板上的 LED「給油中」(緑) 消灯   |
| オイル制御用電磁弁 (21Y) 動作確認 (C) | 電源 200 V を印加して、オイル制御用電磁弁 (21Y) のコイル動作を確認する。   |
| 配管導通確認 (D)               | (1) 漏電遮断器 OFF 後、六角穴付サービス用弁 (オイル制御用) を閉じる。<br>(2) 六角穴付サービス用弁 (オイル制御用) のフレアナット部から窒素加圧する。<br>(3) 該当電磁弁 (21Y) に 200 V を印加し、コンプレッサーフレア接続部で導通を確認する。導通があれば「正常」、以下の確認をする。<br>(4) オイルサービス用弁をゆっくり開けオイルが出ることを確認する。 |

# 故障診断

## 制御基板の故障診断（自己診断）

基板上的のリレーと LED の動作を、下記チェックモードにて確認することができます。

### [チェックモード設定]

- (1) 漏電遮断器 および 運転スイッチを OFF にします。
- (2) コネクター 4P2、4P3、4P4、4P5、2P5 をはずします。
- (3) スライドスイッチ SW2 を「チェック」側にします。
- (4) 漏電遮断器を ON してください。必ず、運転スイッチは OFF のままとしてください。

チェックモード時、チェック LED（黄）が点灯し、デジタル表示部に「CHEC」が表示されます。

### [チェックモード動作]

ロータリースイッチ（つまみ）の位置に関わらず、下記の動作となります。

- (1) ▲ボタン押す → 全リレー接点：導通、全 LED：点灯、デジタル表示：「8.8.8.8.」
- (2) ▼ボタン押す → 全リレー接点：開放、全 LED（電源 LED は除く）：消灯、デジタル表示：消灯

### 注意

確認が終了したら、必ず、スライドスイッチ SW2 を「制御」側に戻し、漏電遮断器を OFF にしてください。  
漏電遮断器を OFF しないと、チェックモードは終了しません。

## コンデンサー用ファンの故障診断

高圧圧力が高いのにファンが回転しない、またはファン回転数が低い場合、下記を確認してください。

(1) 制御基板のデジタル表示部に「E281、E282」が表示されてファンが運転しない

- ① リセットするとファンが運転する。  
→ FC3 基板 1、FC3 基板 2 の温度保護が働いた可能性があります。  
冷凍機下部の開口部（電気配線用角穴 150 mm×60 mm）がふさがれてないか確認してください。
- ② リセットしても再度エラー E271、E272 を繰り返し、エラー E281、E282 になる。  
→ FC3 基板 1、FC3 基板 2 が故障している可能性があります。
- ③ DC 電源 2 基板の赤 LED が点灯していない。  
→ ヒューズ F4～F6 が切れている場合は、ヒューズを交換してください。  
ヒューズが正常な場合は、DC 電源 2 基板が故障している可能性があります。
- ④ FC3 基板 1、FC3 基板 2 の赤 LED が点灯していない。  
→ FC3 基板 1、FC3 基板 2 が故障している可能性があります。

(2) ファンモータの故障診断

FC3 基板 1、FC3 基板 2 および DC 電源 2 基板に異常がなくファンが回転しない場合、ファンモータが故障している可能性があります。  
→ 3P コネクターの赤-白、白-黒、黒-赤の各抵抗値が、それぞれ 3.2 Ω～4.0 Ω（20℃の時）にならない時はファンモータの故障です。

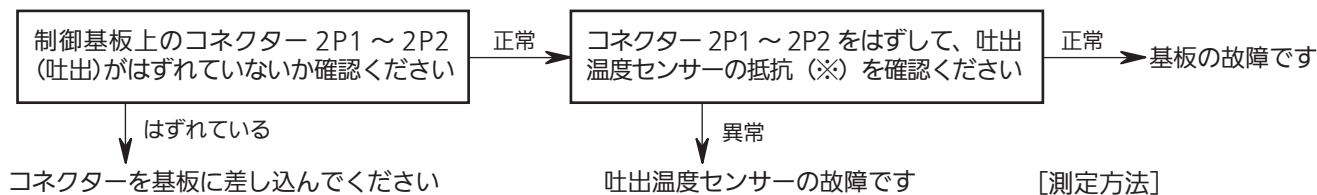
### 注意

FC3 基板 1、FC3 基板 2 または DC 電源 2 基板が故障している場合、ファンモータが DC モータのため、応急運転ができません。早急に基板交換をお願いします。

# 故障診断

## センサーの故障診断

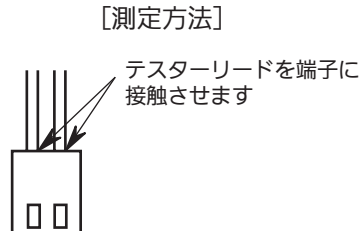
(1) 吐出温度センサー：デジタル表示部に「E041、E042」が表示されて、コンプレッサーが運転しないとき。



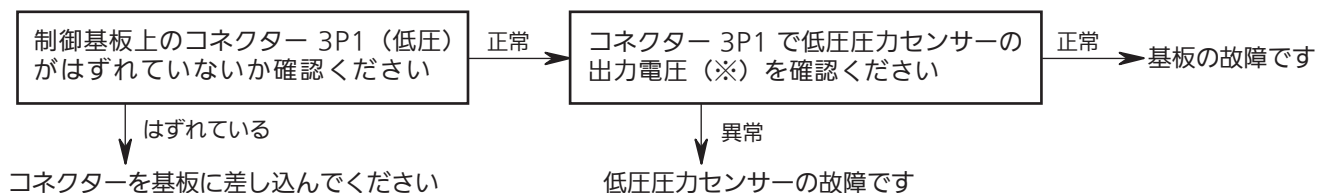
※ コンプレッサーヘッド温度が 20℃ ~ 100℃ のとき、センサー抵抗値が約 3kΩ ~ 100kΩ なら正常です。

<センサー温度と抵抗値の関係>

|          |    |    |    |    |     |     |
|----------|----|----|----|----|-----|-----|
| 温度 (℃)   | 20 | 40 | 60 | 80 | 100 | 120 |
| 抵抗値 (kΩ) | 70 | 30 | 14 | 7  | 3.8 | 2.1 |



(2) 低圧圧力センサー：デジタル表示部に「E05」が表示されて、コンプレッサーが運転しないとき。

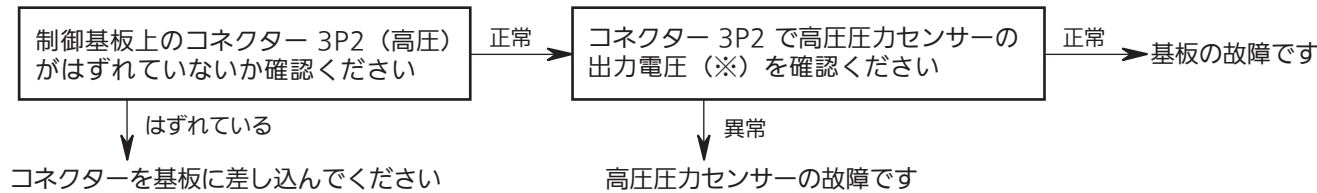


※ 下表で圧力値が 0.15MPa のように中間値の場合は、比例計算で求めてください。

<センサー出力電圧と圧力の関係>

|          |      |      |      |      |      |      |
|----------|------|------|------|------|------|------|
| 圧力 (MPa) | 0.00 | 0.10 | 0.20 | 0.29 | 0.39 | 0.49 |
| 電圧 (DCV) | 1.0  | 1.4  | 1.8  | 2.2  | 2.6  | 3.0  |

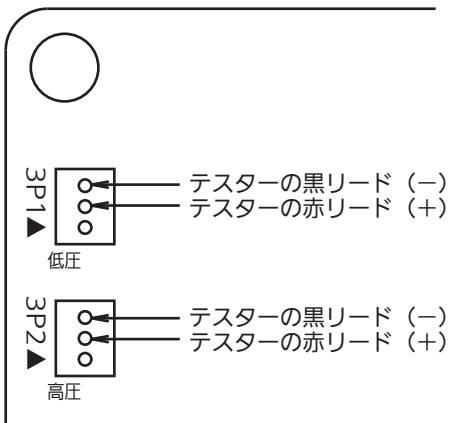
(3) 高圧圧力センサー：デジタル表示部に「E06」が表示されるとき。



※ 下表で圧力値が 1.7MPa のように中間値の場合は、比例計算で求めてください。

<センサー出力電圧と圧力の関係>

|          |     |     |     |     |     |     |
|----------|-----|-----|-----|-----|-----|-----|
| 圧力 (MPa) | 1.2 | 1.5 | 1.8 | 2.0 | 2.2 | 2.4 |
| 電圧 (DCV) | 2.6 | 3.0 | 3.4 | 3.6 | 3.9 | 4.2 |

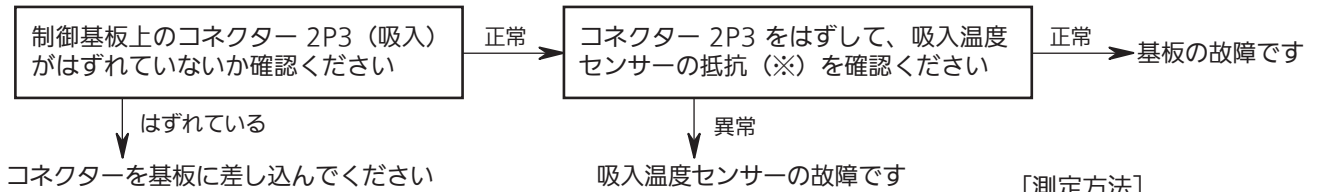


**注意** 圧力センサーの電圧確認は、必ずテスターの DCV レンジで行ってください。抵抗レンジではセンサー故障に至りますのでご注意ください。

# 故障診断

## センサーの故障診断

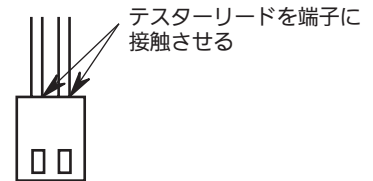
(4) 吸入温度センサー：デジタル表示部に「E07」が表示されるとき。



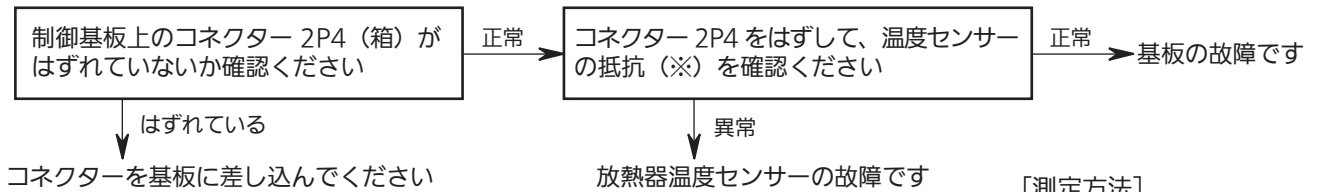
※ 吸入温度が  $-30^{\circ}\text{C} \sim 20^{\circ}\text{C}$  のとき、センサー抵抗値が約  $2\text{k}\Omega \sim 25\text{k}\Omega$  なら正常です。

<センサー温度と抵抗値の関係>

| 温度 (°C)  | -30 | -20 | -10 | 0 | 10 | 20  |
|----------|-----|-----|-----|---|----|-----|
| 抵抗値 (kΩ) | 25  | 15  | 9   | 6 | 4  | 2.6 |



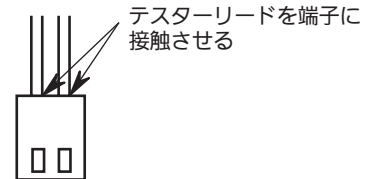
(5) 放熱器温度センサー：デジタル表示部に「E22」が表示されるとき。



※ 放熱器温度が  $20^{\circ}\text{C} \sim 100^{\circ}\text{C}$  のとき、センサー抵抗値が約  $3\text{k}\Omega \sim 100\text{k}\Omega$  なら正常です。

<センサー温度と抵抗値の関係>

| 温度 (°C)  | 20 | 40 | 60 | 80 | 100 | 120 |
|----------|----|----|----|----|-----|-----|
| 抵抗値 (kΩ) | 70 | 30 | 14 | 7  | 3.8 | 2.1 |



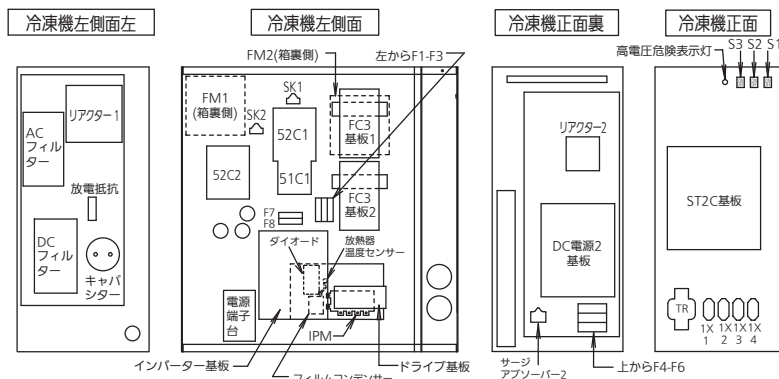
# 故障診断

## インバーター部の故障診断

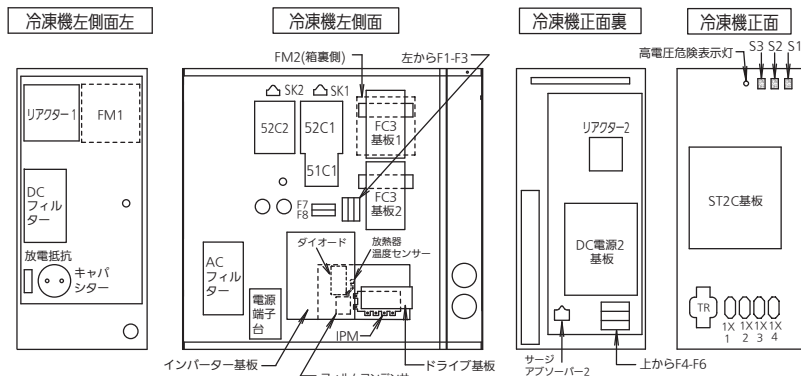
点検、交換時、必ず高電圧危険表示灯（赤色）が消灯してから行ってください。  
 キャパシターが放電するまで約5分かかります。

### インバーター部の電気部品配置図

< OCU-KS2000MVF (-SL) >



< OCU-KS2500MVF (-SL) >



(1) 漏電遮断器が作動して冷凍機が停止した場合

### 注意

必ず、不具合の原因を取り除いてから電源を再投入（漏電遮断器 ON）してください。

原因として下記が考えられます。全ての原因を確認してください。

| 原因                 | 確認方法  | 対応                              |
|--------------------|---|---------------------------------|
| コンプレッサーの不具合        | ① コンプレッサー各相～ケース間の絶縁抵抗を確認してください。<br>1MΩ以上であれば問題ありません。                  | コンプレッサーを交換してください。               |
|                    | ② コンプレッサーの巻線抵抗を確認してください。<br>0.21Ω～0.24Ω (AT25℃) であれば問題ありません。          | コンプレッサーを交換してください。               |
| コンプレッサー以外の電気部品の不具合 | ① 電磁接触器に溶着・変色などの異常がないか確認してください。                                       | 電磁接触器を交換してください。                 |
|                    | ② ダイオードの抵抗値に異常がないか確認してください。<br>「ダイオードの故障診断」を参照ください。                   | ダイオードを交換してください。                 |
|                    | ③ IPM (トランジスター) の抵抗値に異常がないか確認してください。<br>「IPM (トランジスター) の故障診断」を参照ください。 | IPM (トランジスター) とドライブ基板を交換してください。 |
|                    | ④ キャパシターに変形 (膨らみ) や液漏れ (黄褐色) がないか確認してください。<br>キャパシターの外径は φ63.5mm です。  | キャパシターを交換してください。                |

# 故障診断

## インバーター部の故障診断

(2) "E11" (IPM (トランジスター) 保護) が発生した場合

### 注意

瞬時停電や雷発生などの外的要因、または短時間の過負荷状態が原因の場合、部品故障していても瞬時過電流が流れ、エラーが発生する場合があります。

原因として下記が考えられます。全ての原因を確認してください。

| 原因                 | 確認方法  | 対応                              |
|--------------------|---|---------------------------------|
| 過負荷状態              | ① コンプレッサーのモータ電流が高くないか確認してください。短時間でも過負荷状態にならないか確認してください。               | 過負荷要因を取り除いてください。                |
| 配線の不具合             | ① インバーター基板 ⇄ ドライブ基板間の 8P1、10P1 配線のコネクタに浮き・はずれがないか確認してください。            | コネクタを正常に取付けてください。               |
|                    | ② インバーター基板 ⇄ ドライブ基板間の 8P1、10P1 配線が引っ張られたり、動力線に沿って配線されていないか確認してください。   | 配線整形を修正してください。                  |
| IPM (トランジスター) の不具合 | ① IPM (トランジスター) の抵抗値に異常がないか確認してください。<br>「IPM (トランジスター) の故障診断」を参照ください。 | IPM (トランジスター) とドライブ基板を交換してください。 |
|                    | ② 電装箱内の温度が高くないか確認してください。  | 電装箱内の放熱・吸排気のつまりを取り除いてください。      |
| ダイオードの不具合          | ① ダイオードの抵抗値に異常がないか確認してください。<br>「ダイオードの故障診断」を参照ください。                   | ダイオードを交換してください。                 |
| キャパシターの不具合         | ① キャパシターに変形(膨らみ)や液漏れ(黄褐色)がないか確認してください。<br>キャパシターの外径は φ63.5mm です。      | キャパシターを交換してください。                |
| コンプレッサーの不具合        | ① コンプレッサー各相 ~ ケース間の絶縁抵抗を確認してください。1MΩ 以上であれば問題ありません。                   | コンプレッサーを交換してください。               |
|                    | ② コンプレッサーの巻線抵抗を確認してください。<br>0.21Ω ~ 0.24Ω (AT25℃) であれば問題ありません。        | コンプレッサーを交換してください。               |

(3) "E12" (電圧低下、過電圧) が発生した場合

原因として下記が考えられます。全ての原因を確認してください。

| 原因           | 確認方法   | 対応                    |
|--------------|--|-----------------------|
| 電源電圧の異常      | ① 冷凍機の電源供給電圧が 200V ± 20V であるか確認してください。                             | 電源設備のメンテナンスを実施してください。 |
| インバーター基板の不具合 | ① 冷凍機の電源供給電圧が 200V ± 20V にある場合、インバーター基板の外観・部品に欠けなどの異常がないか確認してください。 | インバーター基板を交換してください。    |

(4) "E13" (コンプレッサー過電流異常) が発生した場合

原因として下記が考えられます。全ての原因を確認してください。

| 原因                    | 確認方法   | 対応                              |
|-----------------------|--|---------------------------------|
| 過負荷状態                 | ① コンプレッサーのモータ電流が高くないか確認してください。   | 過負荷要因を取り除いてください。                |
| コンプレッサーの不具合 (モータロック含) | ① コンプレッサー各相 ~ ケース間の絶縁抵抗を確認してください。1MΩ 以上であれば問題ありません。                        | コンプレッサーを交換してください。               |
|                       | ② コンプレッサーの巻線抵抗を確認してください。<br>0.21Ω ~ 0.24Ω (AT25℃) であれば問題ありません。             | コンプレッサーを交換してください。               |
| IPM (トランジスター) の不具合    | ① IPM (トランジスター) の抵抗値に異常がないか確認してください。<br>「IPM (トランジスター) の故障診断」を参照ください。      | IPM (トランジスター) とドライブ基板を交換してください。 |
| ダイオードの不具合             | ① ダイオードの抵抗値に異常がないか確認してください。<br>「ダイオードの故障診断」を参照ください。                        | ダイオードを交換してください。                 |
| キャパシターの不具合            | ① キャパシターに変形(膨らみ)や液漏れ(黄褐色)がないか確認してください。<br>キャパシターの外径は φ63.5mm です。           | キャパシターを交換してください。                |
| 配線の不具合                | ① インバーター基板 ⇄ CT 基板間の 4P1 配線のコネクタに浮き・はずれがないか確認してください。                       | コネクタを正常に取付けてください。               |
|                       | ② インバーター基板 ⇄ CT 基板間の 4P1 配線が引っ張られたり、動力線に沿って配線されていないか確認してください。              | 配線整形を修正してください。                  |
| 基板の不具合                | ① コンプレッサーのモータ電流と基板に表示される電流値に差がないか確認してください。<br>電流値の差が ± 10 % 以内であれば問題ありません。 | インバーター基板と CT 基板を交換してください。       |

# 故障診断

## インバーター部の故障診断

(5) "E14" (IPM 出力全波欠相) または "E15" (IPM 出力半波欠相) が発生した場合  
原因として下記が考えられます。全ての原因を確認してください。

| 原因                 | 確認方法   | 対応                              |
|--------------------|--|---------------------------------|
| 配線の不具合             | ① インバーター基板 ⇄ CT基板間の4P1配線および、インバーター基板 ⇄ ドライブ基板間の10P1配線のコネクターに、浮き・はずれがないか確認してください。         | コネクターを正常に取付けてください。              |
|                    | ② インバーター基板 ⇄ CT基板間の4P1配線および、インバーター基板 ⇄ ドライブ基板間の10P1配線が、引っ張られたり、動力線に沿って配線されていないか確認してください。 | 配線整形を修正してください。                  |
| IPM (トランジスター) の不具合 | ① IPM (トランジスター) の抵抗値に異常がないか確認してください。<br>「IPM (トランジスター) の故障診断」を参照ください。                    | IPM (トランジスター) とドライブ基板を交換してください。 |
| コンプレッサーの不具合        | ① コンプレッサー各相 ~ ケース間の絶縁抵抗を確認してください。<br>1MΩ 以上であれば問題ありません。                                  | コンプレッサーを交換してください。               |
|                    | ② コンプレッサーの巻線抵抗を確認してください。<br>0.21Ω ~ 0.24Ω (AT25℃) であれば問題ありません。                           | コンプレッサーを交換してください。               |
| 電磁接触器の不具合          | ① 電磁接触器に溶着・変色などの異常がないか確認してください。  | 電磁接触器を交換してください。                 |
| 電源の不具合             | ① 冷凍機の供給電源電圧の相間アンバランスがないか確認してください。   | 電源設備のメンテナンスを実施してください。           |

上記の原因が見受けられない場合、

インバーター基板・ドライブ基板・CT基板の不具合が考えられますので、基板を交換してください。

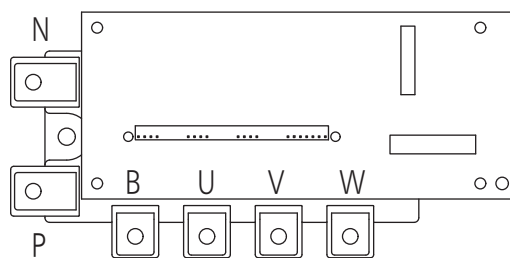
### (6) IPM (トランジスター) の故障診断

アナログテスターを使用し、各端子間の抵抗値を測定してください (抵抗レンジ X1 倍)。

必ず、IPM (トランジスター) の P 端子と N 端子に接続されている配線ははずしてください。

| テスターリード |       | 抵抗値<br>(正常値) |
|---------|-------|--------------|
| 黒 (-)   | 赤 (+) |              |
| P       | U     | ∞            |
|         | V     |              |
|         | W     |              |
| U       | P     | 5Ω ~ 100Ω    |
| V       |       |              |
| W       |       |              |
| U       | N     | ∞            |
| V       |       |              |
| W       |       |              |
| N       | U     | 5Ω ~ 100Ω    |
|         | V     |              |
|         | W     |              |

IPM (トランジスタ) 端子配列



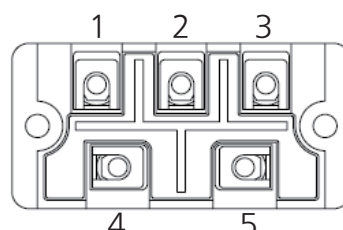
### (7) ダイオードの故障診断

アナログテスターを使用し、各端子間の抵抗値を測定してください (抵抗レンジ X1 倍)。

必ず、ダイオードの + 端子に接続されている配線ははずしてください。

| テスターリード     |             | 抵抗値<br>(正常値) |
|-------------|-------------|--------------|
| 黒 (-)       | 赤 (+)       |              |
| + (4)       | ~ (1, 2, 3) | ∞            |
| ~ (1, 2, 3) | + (4)       | 5Ω ~ 100Ω    |
| ~ (1, 2, 3) | - (5)       | ∞            |
| - (5)       | ~ (1, 2, 3) | 5Ω ~ 100Ω    |

ダイオード端子配列



### 注意

IPM (トランジスター) および ダイオードの故障診断時、アナログテスター以外を使用した場合、測定値が安定しないことがありますので、ご注意ください。



# 冷凍機の保証条件

## 無償保証期間および範囲

無償保証期間は冷凍機を据付けた日から1年間といたしますが、無償保証の範囲は故障した当該部品とし、代品を支給いたします。

ただし、下記による故障については、保証期間中であっても有償となります。

## 保証できない範囲

- (1) 本施工説明書に指定した使用範囲を守らなかったことによる故障の場合
- (2) 機種選定、冷凍装置設計に不具合がある場合  
適合冷凍機種の組み合わせミス、電磁弁等の制御機器不適正、その他施工説明書と本体に表示されている禁止事項・注意事項・指示事項を順守せず、冷凍サイクルを設計したことにより、故障に至ったと弊社が判断した場合。
- (3) 据付工事に不具合がある場合
  - ① 据付工事中取扱い不良のため損傷、破損した場合
  - ② 据付配管工事中にサイクル内に異物（ゴミ・金属粉等）が入ったことによる不良と判断される場合
  - ③ 据付工事内容において電気配線不良と判断される場合
  - ④ 弊社関係者が工事上の不備を指摘したにもかかわらず改善されなかった場合
  - ⑤ 各種法規に違反する工事により生じた事故
  - ⑥ 振動が大きく、もしくは運転音が大きいのを承知で運転した場合
  - ⑦ 軟弱な基礎、軟弱な台枠が原因でおこした場合
  - ⑧ 接続配管ろう付け時の不具合により、逆止弁・電磁弁等が作動不良となった場合
  - ⑨ 電気部品への切粉侵入による事故（追加部品等取付けのための穴加工時）
  - ⑩ 本品に指定された設置場所、使用周囲温度、使用電圧の範囲を守らなかったことによる事故の場合
- (4) 弊社の製品仕様を据付けに当たって現地改造、付帯工事あるいは移設したことにより生じた事故、または弊社製品付属の保護機器を使用せずに事故となった場合
- (5) 運転環境および保守点検が不備なことによる事故の場合
  - ① 油（機械油を含む）、水分、塩分（海岸地区等、ただし塩害仕様品は除く）、硫化ガス（温泉地区等）などの多い環境に据付けたことによる事故
  - ② 据付け場所の不具合による事故（風量不足、水圧、化学薬品等の特殊環境条件）
  - ③ 制御機器等の調整ミスによる事故
  - ④ ショートサイクル（運転一停止おのおの5分以下）運転による事故
  - ⑤ メンテナンス不備（ガス漏れを気付かなかった場合）
  - ⑥ 修理作業ミス（部品違い、欠品、取付け不良）
  - ⑦ 冷媒過充てん、冷媒不足および冷凍機油不足に起因する事故（始動不良、モータ冷却不良、潤滑不良）
  - ⑧ 除霜不良による事故
  - ⑨ 異常電圧による事故
  - ⑩ 冷凍サイクル内に空気、水分を吸い込んだと判断される場合

# 冷凍機の保証条件

## 保証できない範囲

### (6) 電源の不具合による事故の場合

- ① 電源側のヒューズ溶断、電線の端子緩みによる单相通電（欠相）によって起こるモータ、電装品の不具合事故
- ② 停電後、非常電源への切り替え後の始動時に起こる電源電圧異常低下（170 V 以下）によって起こるモータ・電装品の不具合事故
- ③ 雷等による電源への異常高電圧の印加あるいはアーク火花等の過大ノイズ印加によるモータ、電装品の不具合事故
- ④ 規定の電圧以外の条件による事故の場合および汎用インバーター等の使用による歪み電圧を印加した事故の場合
- ⑤ 当社指定容量の漏電遮断器を取付けずに生じた事故の場合

### (7) 本製品に指定された蒸発温度、凝縮温度、使用周囲温度、使用電圧の範囲を守らなかったことによる事故の場合

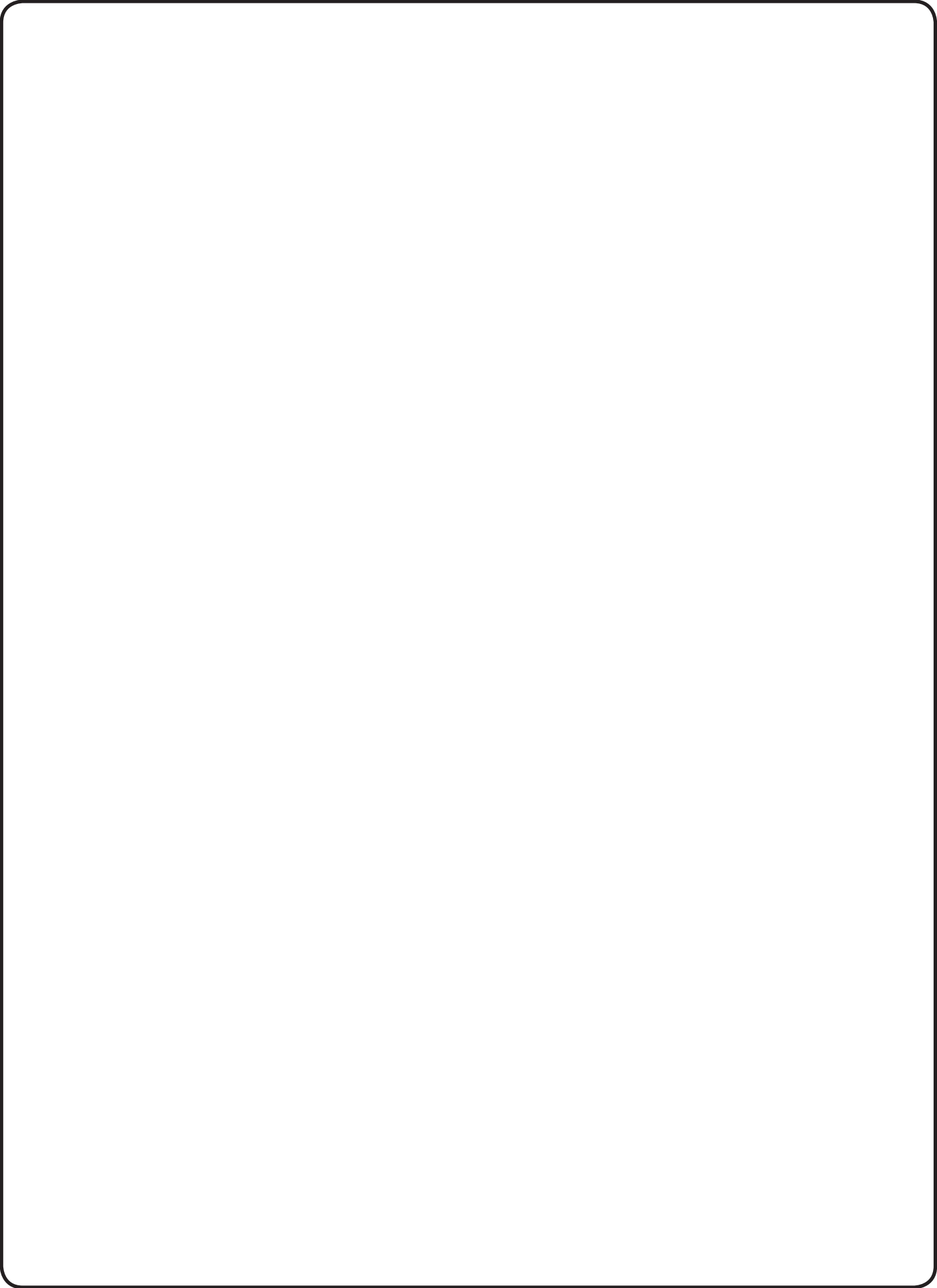
### (8) 火災、地震、水害、落雷その他の天災地変による事故

### (9) 国外で使用した場合

### (10) 車両、船舶、搬送車などに搭載使用した場合 (振動、衝撃、瞬時停電、油面確保等に影響)

### (11) その他、冷凍機の据付け、運転、調整、保守上常識となっている内容を逸脱した工事および使用方法での事故は一切保証できません。また、冷凍機事故に起因した冷却物、営業保証等の二次補償はいたしません。したがって、二次災害については警報システムの設置あるいは弊社代理店等と相談の上、事前に損害保険を掛けるなどで対処してください。

メ 毛



施工説明書に記載されていない方法や、指定の部品を使用しない方法で施工されたことにより事故や損害が生じたときには、当社では責任を負えません。また、その施工が原因で故障が生じた場合は、製品保証の対象外となります。

(販売元・お問合せ先)

**パナソニック株式会社**

コールドチェーン事業部

〒370-0596 群馬県邑楽郡大泉町坂田 1-1-1  
TEL(0276)61-8533

#### お客様の個人情報のお取り扱いについて

お客様からお受けした、お客様のお名前、ご住所、お電話番号などの個人情報は適切に管理いたします。また、お客様の同意がない限り、業務委託の場合および法令に基づき必要と判断される場合を除き、第三者への開示は行いません。

##### 〈利用目的〉

●お客様からお受けした個人情報は、商品・サービスに関わるご相談・お問い合わせの対応のみを目的として用います。なお、この目的のためにパナソニック株式会社および関係会社で上記個人情報を利用することがあります。

##### 〈業務委託の場合〉

●上記目的の範囲内で対応業務を委託する場合、委託先に対しては当社と同等の個人情報保護を行わせるとともに、適切な管理・監督をいたします。