

施工説明書

分離形空冷ユニット (コンデンサーユニット)

品番

MCF-K80NU (-SL)

MCF-K130NU (-SL)

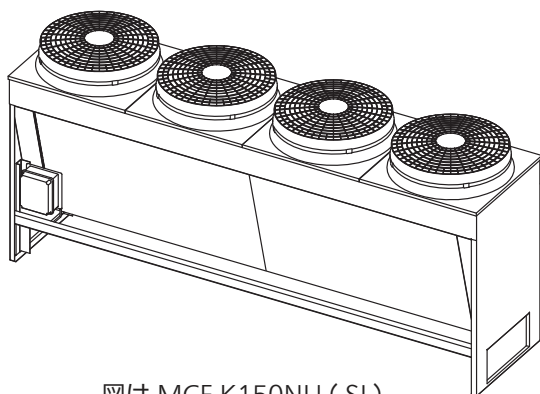
MCF-K150NU (-SL)

このたびは、パナソニック製品をお買い上げいただき、まことにありがとうございます。

この施工説明書を必ずお読みいただき、説明に沿って正しく施工してください。特に「安全上のご注意」(2～5ページ)は、事前に必ずお読みいただき、安全に施工してください。

この施工説明書は、大切に保管してください。

製品には、注意ラベルが貼付されています。



図は MCF-K150NU (-SL)

目次



■ 安全上のご注意	2～5
■ 各部の名称	6
■ 使用範囲	7
■ 据付場所の選定	8
■ 搬入・据付け	8～9
■ 据付け例	10
■ 冷媒配管工事	11
■ 配管例	12
■ 電気配線工事上のご注意	13
■ 電気回路図	14
■ 凝縮圧力コントロール	15
■ 運転前に確認していただくこと	16
■ 保守点検	16
■ 故障時の処置	17
■ 故障診断	17
■ コンデンサーの保証条件	18～19

安全上のご注意



必ずお守りください

人への危害、財産の損害を防止するため、必ずお守りいただくことを説明しています。

■ 誤った使い方をしたときに生じる危害や損害の程度を区分して、説明しています。

	警告	「死亡や重傷を負うおそれがある内容」です。
	注意	「軽傷を負うことや、財産の損害が発生するおそれがある内容」です。

■ お守りいただく内容を次の図記号で説明しています。

	してはいけない内容です。
	実行しなければならない内容です。

警告

据付工事

据付けは、専門業者に依頼し、高圧ガス保安法および施工説明書に準じる



据付工事に不備があると、異常振動等の不具合により、冷媒ガス漏れ・感電・火災のおそれがあります。

指定冷媒以外は使用（冷媒充填、補充・入替え）しない



機器の故障や破裂、けがなどの原因になるおそれがあります。

据付けは、コンデンサー質量に十分に耐えるところに確実にを行う



基礎に不備があると、転倒・落下の事故により、冷媒ガス漏れ・けが・感電・火災のおそれがあります。
●コンデンサー質量の3倍程度のコンクリート基礎とし、アンカーボルトにより確実に固定してください。

気密試験を行う前に冷媒配管を確実にを行う



冷媒ガス漏れにより窒息のおそれがあります。

冷媒充てん前に気密試験を実施する



冷媒が漏れると酸素欠乏となり死亡事故のおそれがあります。
●気密試験を確実にを行い、冷媒漏れのないことを確認してください。

安全カバーを取付ける



取扱者以外の方が冷凍機に手を触れるとけがをするおそれがあります。
●安全カバーあるいは防護柵を取付けてください。

安全上のご注意

必ずお守りください

電気工事

必ず専用回路を使用し、漏電遮断器を設置する



電気工事に不備があると漏電し、火災・感電のおそれがあります。

- 〈電気設備に関する技術基準〉、〈内線規程〉および施工説明書に準じて電気工事を行ってください。

アース工事を行う



アース工事がされていないと漏電による感電のおそれがあります。

- 電気工事業者によるD種接地工事を確実に行ってください。

電気配線は、指定のケーブルを使用し、固定する



指定のケーブルを使用していなかったり、接続や固定が不完全な場合、電気抵抗が大きくなり、異常発熱・火災のおそれがあります。

- 指定のケーブルを使用し、配線固定を確実に行ってください。

ファンモーターコントローラーのカバーは、確実に取付ける



取付けが不完全な場合は、内部に水や生き物が入り、漏電して火災・感電のおそれがあります。

- 確実に取付けられていることを確認してください。

使用上のご注意

漏電遮断器が作動したら、専門業者に連絡する



無理に電源復帰を行うと、漏電により、火災・感電のおそれがあります。

水などが電装箱内部に入ったら、電源スイッチを切り、漏電遮断器をOFFする



そのまま使用するとショートして、火災・感電のおそれがあります。

- 電気部品に直接水をかけたり、水洗いをしないでください。

ファンガードに指・棒・異物を入れない



高速回転しているファンに当り、けがのおそれがあります。

修理

分解・修理は、専門業者に依頼する



分解・修理に不備があると異常動作により、けが・火災・感電のおそれがあります。

- 分解・修理は、専門業者に依頼してください。
改造は、絶対に行わないでください。

異常運転を発見したとき、分解・修理を行うときは、電源スイッチを切り、漏電遮断器をOFFする



異常のまま運転を継続したり、電源を切らずに分解・修理を行うと、漏電やショートして、火災・感電のおそれがあります。

移動・移設

移動・移設のときは、専門業者に依頼する



移動・移設工事に不備があると、異常振動等の不具合により、冷媒ガス漏れ・感電・火災のおそれがあります。

注意

据付工事

可燃性ガスの漏れるおそれがある場所に設置しない



可燃性ガスが漏れて周囲に溜まるとスイッチの火花などで引火し、火災のおそれがあります。

使用基準内で冷凍サイクルを製造する



逸脱した冷凍サイクルでは、異常高圧・異常発熱により、破裂・発煙・発火・漏電のおそれがあります。

必要に応じて排水工事を行う



排水の処理が考慮されていないと雨水や霜発生後の水分排出により、カビやコケが発生し、すべり転倒してけがのおそれがあります。

コンデンサーの運搬は、専門業者に依頼する



運搬に不備があるとコンデンサーが転倒・落下し、挟まれてけがのおそれがあります。
●コンデンサーは、重量物です。
専門業者にご相談ください。

空気の淀まないところに据え付ける



万一冷媒が漏れると酸素欠乏となり、健康を害するおそれがあります。
●風通しの良いところに設置してください。

電気工事

必ず指定容量の漏電遮断器を設置する



指定容量のものでないと適切な安全停止をせず、感電、火災におそれがあります。

電気配線は、配管断熱材中を通さない



配管と一緒にすると霜付きによる漏電、過熱による火災のおそれがあります。

使用上のご注意

冷媒が噴出したら、電源スイッチを切り、サービスバルブを全閉にする



サービスバルブのサービス口等冷凍サイクルの一部を開放し、冷媒が噴出すると酸素欠乏となり、健康を害するおそれがあります。

可燃性スプレーは、近くで使用しない、可燃物は、近くに置かない



スイッチの火花などで引火し、火災のおそれがあります。

濡れた手で電気部品に触れない



濡れた手でスイッチ操作をすると感電し、けがのおそれがあります。

点検整備は、電源スイッチを切り、漏電遮断器をOFFして行う



通電したまま点検すると感電・はさまれ・発熱により、けが・火傷のおそれがあります。

漏電遮断器は、定期的に動作確認する



故障したまま使用すると安全停止をせず、感電、火災のおそれがあります。

コンデンサーフィンに触れない



フィンに手を触れ、縦に擦るとエッジで手を切るおそれがあります。

コンデンサーに乗らない



上に乗ったり、ものを載せると、振動により、転倒・落下してけがのおそれがあります。

露出している配管や配線に触れない



やけどや感電のおそれがあります。

据付台は定期点検する



長期使用で据付台が傷んでいるとコンデンサーが転倒・落下し、はさまれてけがのおそれがあります。

廃棄

コンデンサーの廃棄は、専門業者に依頼する

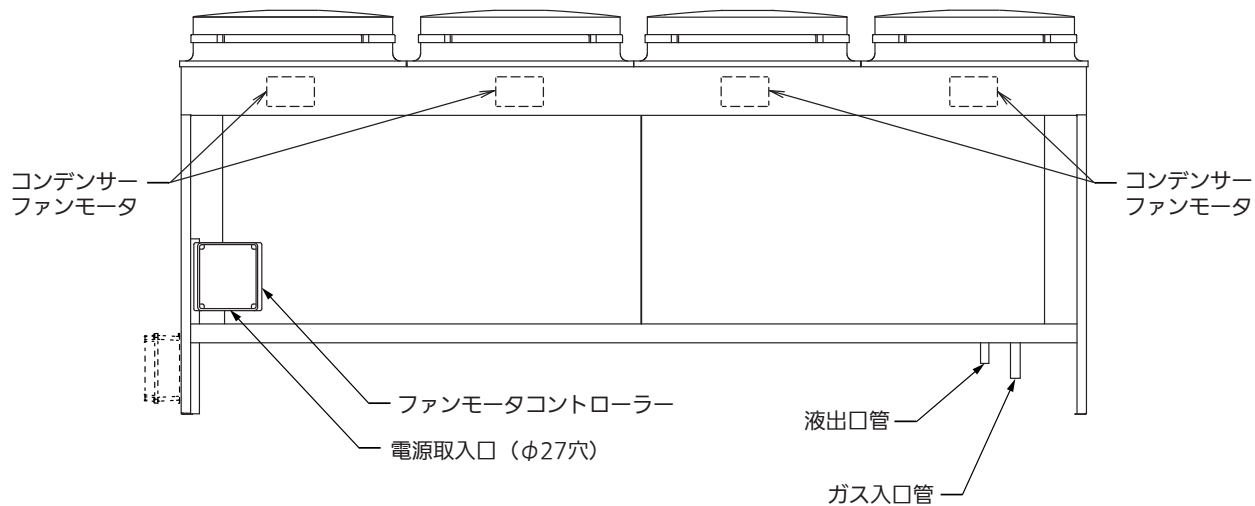


コンデンサー内部に冷媒およびオイルを充填したまま廃棄すると外火により爆発のおそれがあります。

各部の名称 および 別売部品

各部の名称

図は MCF-K150NU (-SL)



(注) ファンモータコントローラーは、コンデンサーの前面、背面 および 左側面の3面に移動して取付け可能です。

別売部品

名称	品番	適応品番	備考
フィンガード	SPK-GA4004	MCF-K80NU (-SL)	吸込み部 1面1枚使用
	SPK-GA4005	MCF-K130NU (-SL)	吸込み部 1面2枚使用
	SPK-GA4009	MCF-K150NU (-SL)	
連結用ヘッダー	SPK-TU108	MCF-K130NU (-SL)	コンデンサー 3台連結用
	SPK-TU117		コンデンサー 2台連結用
	SPK-TU118		
	SPK-TU119	MCF-K150NU (-SL)	コンデンサー 2台連結用

使用範囲

コンデンサーは下記の使用範囲でご使用ください。

項目	基準値	備考
使用冷媒	R448A、R449A および R407H	適正封入量であること
凝縮温度	常用 20℃～57℃	冷凍機（コンプレッサー）出口圧力の温度換算値（露点）
コンデンサー周囲温度	-5℃～+43℃	コンデンサー吸込み空気温度
電源電圧	三相 200V ± 20V 50Hz / 60Hz	コンデンサー電源端子電圧
電圧不平衡率	2%以下	—
設計圧力	2.9 MPa	—
設置傾斜角度	3°以下	—
設置場所	屋外設置	頑強な基礎が必要

施工上の注意

この製品は、R448A、R449A および R407H 専用のコンデンサーユニットです。
各部品は専用設計されたものを使用しています。

製品の信頼性を保つために下記の点に充分注意してください。

- (1) 膨張弁は、充填した冷媒（R448A、R449A または R407H）に適したものを使用してください。
（膨張弁の使用に際しては、膨張弁機器メーカーにお問合せください）
- (2) 冷凍機油は水分吸着性が高いので、開放時間をできるだけ短時間にしてください。冷凍機の接続は配管施工の最後に行ってください。また、雨天での屋外工事は行わないでください。
- (3) 配管は清浄な『りん脱酸銅管』、ろう材は『りん銅ろう』を使用してください。『銀ろう』を使用する場合、塩素を含んだフラックスは使用しないでください。
- (4) フレア面のシールは、冷凍機油を使用してください。
- (5) 気密試験で使用するリークディテクターは、充填した冷媒（R448A、R449A または R407H）を検知できることを確認してから使用してください。

据付場所の選定

一般注意事項

各機器の配置は、工事のやり易い場所、日常の操作、保守点検のやり易い場所を選定してください。

- (1) 各機器の距離は、配管長・配線長ができる限り短く、また施工のやり易い場所を選定してください。
- (2) コンデンサーは、日常の保守点検をとまないのでサービスのやり易い場所に設置してください。

隣家の迷惑にならないところ

コンデンサーからの吐出す風が隣家の窓へ吹きつけたり、騒音が伝わらないようにしてください。

床は丈夫で水平なところ

騒音や振動が増大しないように、しっかりした基礎工事の台の上に設置してください。特に隣家との境界線では、各地域の法規則・条例等に従ってください。

熱気から離れたところ

床からの照り返しの影響がないように設置してください。

風通しのよいところ

放熱を良くするため、コンデンサーの吸込み空気温度が43℃以下で、風通しの良い場所に据付けてください。

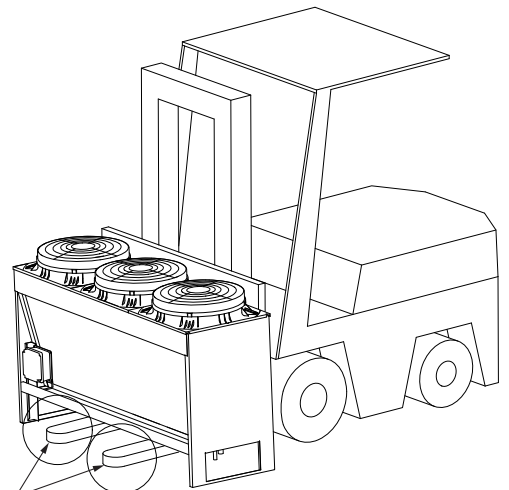
雪の積もらないところ

寒冷地帯での据付けは冬場の雨や雪を防ぎ、凍結や着霜をしにくくするために必ず屋根等の対策を行ってください。

搬入・据付け

搬入

- (1) コンデンサーはできるだけ垂直を保って、静かに搬入してください。
- (2) コンデンサーの横倒しは絶対に避けてください。
- (3) コンデンサーをフォークリフト等で運搬する場合は、フォークリフトの爪などがコンデンサーの下に出ている配管に当たらないように運搬してください。



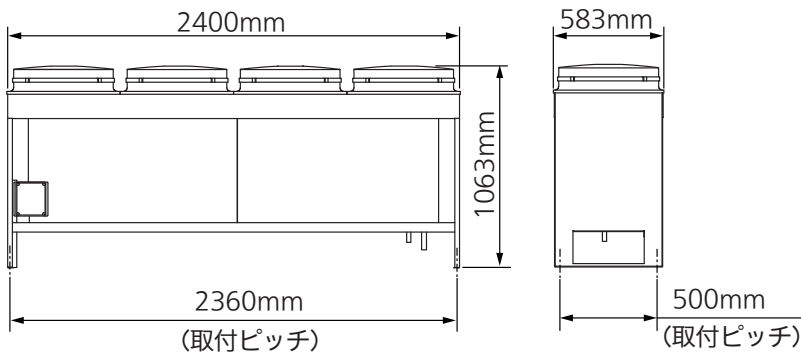
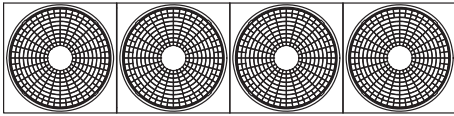
反対側まで爪をかけてください

搬入・据付け

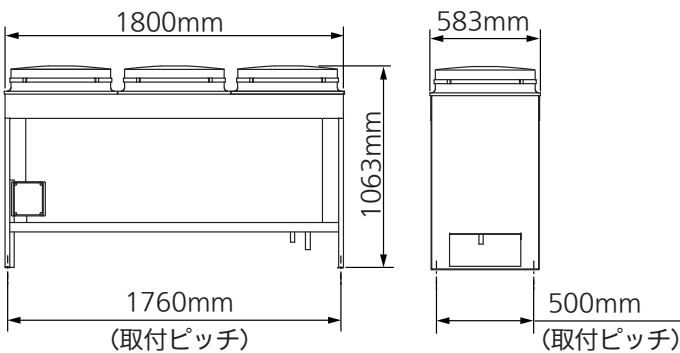
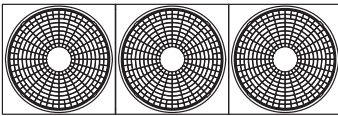
- ・冷凍空調装置の施設基準（高圧ガス保安協会）の規制を受けますので、施設基準に準じて施工してください。
- ・コンデンサーユニットに接続する当社冷凍機は、合算して一日の冷凍能力が 20トン 以上になる冷凍装置または 付属装置としては使用できません。

外 法

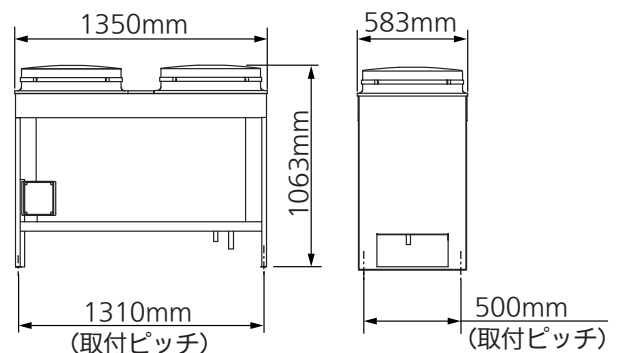
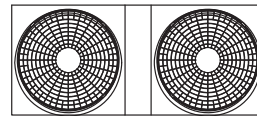
MCF-K150NU (-SL)



MCF-K130NU (-SL)



MCF-K80NU (-SL)



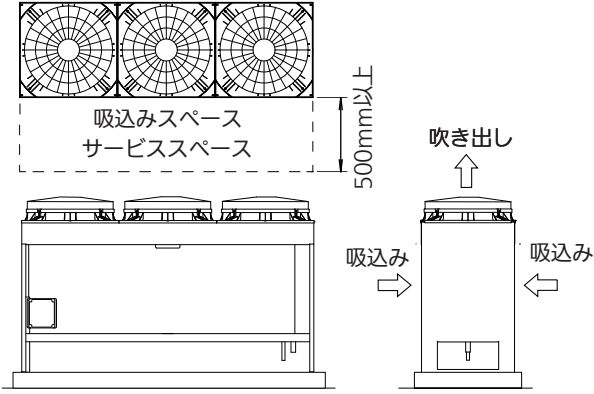
基礎・架台工事

- ・基礎は、通常、コンデンサー質量の 3 倍程度のコンクリート基礎を基準とします。（質量により振動吸収）
- ・架台・防振パッド（厚さ 8mm ~ 15mm 程度）で振動を減衰させ、床・壁等への振動の伝達を防いでください。
- ・転倒防止のため、アンカーボルトにて確実に固定してください。（取付け箇所すべてを固定してください）
- ・コンデンサーの設置の傾斜は、3° 以内にしてください。

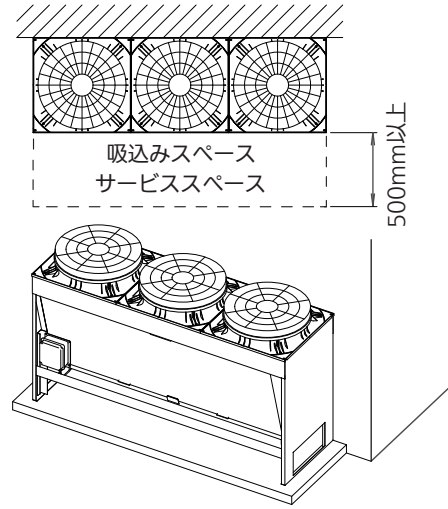
据付け例

標準設置

コンデンサーは両面（前面・背面）吸込み・上吹き出しですので、前面・背面・上面は十分なスペースをお取りください。

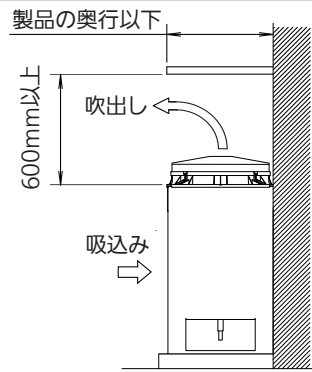


壁ピタ設置



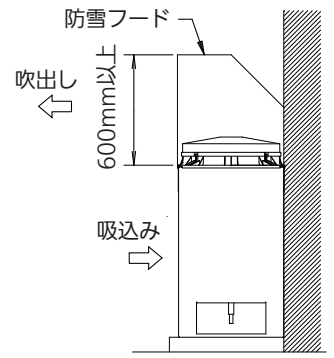
上方に障害物がある場合

- (1) 上方に障害物がある場合、コンデンサーの風がショートサイクルにならないように設置してください。
- (2) 屋根を設ける場合、右図のように 600mm 以上の上方に設置してください。



降雪地域における対策

- (1) 防雪フードを吹き出し口に取付けてください。（現地施工）
- (2) コンデンサー全体が積雪で埋まらないように据付けてください。

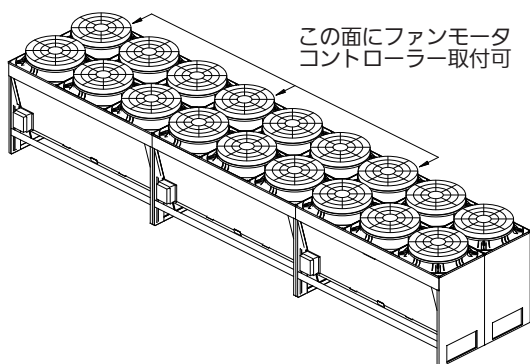


集中設置

集中設置の場合は、性能を損なわないため、アングル架台（開口部高さ400mm以上）を設置してください。アングル架台は、製品質量に耐え、かつ異常振動の発生しない構造のものをあらかじめご用意ください。

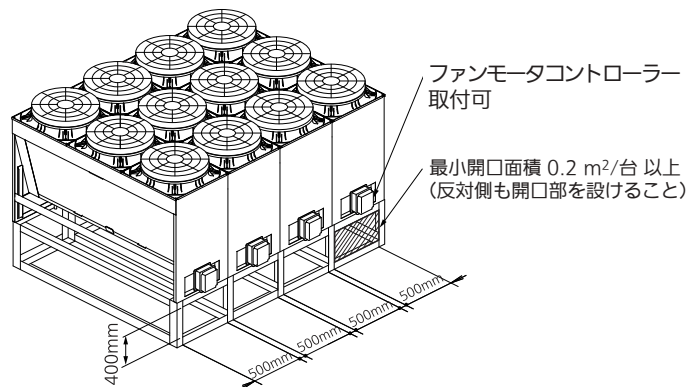
連続設置例 1

前後に通風スペースをとることによって図のような連続設置が可能です。



連続設置例 2

底部に通風部を設けることによって図のような連続設置が可能です。（3台以上の連続設置は底部の開口が必要です。）



冷媒配管工事

冷媒配管工事の設計施工の良し悪しが冷凍装置の性能や寿命およびトラブル発生に大きな影響を与えますので、高圧ガス保安法および関係基準と以下に示す項目に従って設計施工してください。

冷媒配管サイズの選定

冷凍機間の配管接続サイズは基本的には次の通りですが、配管の圧力損失や冷媒流速を計算して、冷凍能力やオイル戻りに支障のないように、サイズを決定してください。

品番	ガス入口管（外径溶接）	液出口管（外径溶接）
MCF-K80NU (-SL) MCF-K130NU (-SL)	φ25.4	φ19.05
MCF-K150NU (-SL)	φ31.75	φ22.22

- (1) 材質：JIS H 3300「銅及び銅合金の継目無管」C1220T（りん脱酸銅）を使用してください。
- (2) パイプを切断する場合はパイプカッターを使用し、必ずバリ取りを行ってください。
- (3) 配管の曲げ加工をする場合は、外径の4倍以上の曲げ半径で加工してください。
また、曲げ加工する際、配管のつぶれ・傷等に十分注意してください。
- (4) フレア加工はフレアツールを使用して、確実なフレア加工をしてください。

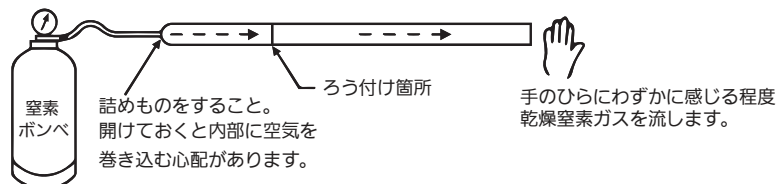
注意

配管の管理には十分注意し、管端部はキャップかテーピング等によりシールし、管内へゴミ・水分等の異物が侵入しないようにしてください。

ゴミ・金属粉・酸化スケール等の異物混入防止

高精度の部品から構成されているため、異物の混入により摺動面にキズが発生すると、圧縮ガスの漏れが多くなり、能力が低下するばかりでなく摩耗・焼付を起こすことになります。

- (1) 溶接時は窒素ガスを流す。
- (2) 配管内外は清浄なものを使用する。
- (3) 銅配管の切断およびバリ取り時の切粉が混入しないようにする。



配管施工

- (1) 適正冷媒封入量は冬期と夏期より異なります。
負荷変動を考慮し、最小必要充填量（冷凍機のモイスチャーインジケーターからフラッシュガスが消えた時点の冷媒充填量）に対して、5%～10%の冷媒追加充填を行ってください。
（注）冬期に充填する場合は5%の追加充填、夏期に充填する場合は10%の追加充填が目安です。
- (2) コンデンサーユニットを連結設置する場合、当社製連結用ヘッダー（SPK-TU108、SPK-TU117、SPK-TU118、SPK-TU119）の使用をお勧めします。使用方法は、連結用ヘッダーに付属の説明書を参照ください。

気密試験

気密試験は、2.9MPaで実施してください。

- （注）気密試験は、冷媒配管工事終了後、配管に断熱工事を行う前に実施してください。

ガスリークの注意

ガスリークを起こすと、コンプレッサーの過熱運転やエアかみ運転になることが考えられます。

この場合、コンプレッサーの故障の原因になりますので、気密試験は確実に行ってください。

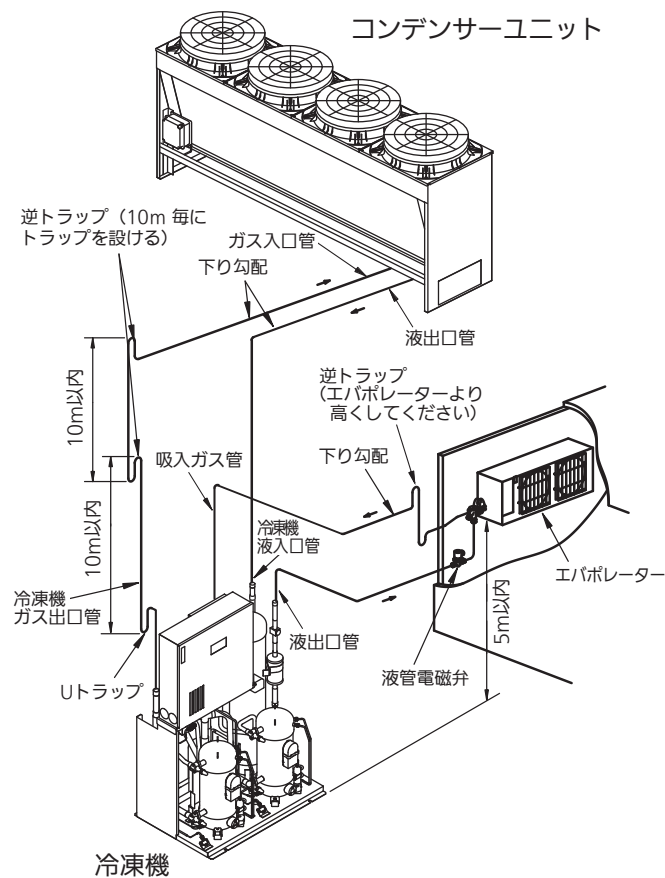
配管例

コンデンサーが上にある場合

冷凍機とコンデンサーユニット間の配管立上りが高いと、コンプレッサー停止中、冷凍機ガス出口管に液冷媒が溜まり、冷凍機始動時、コンプレッサーの故障の原因になります。

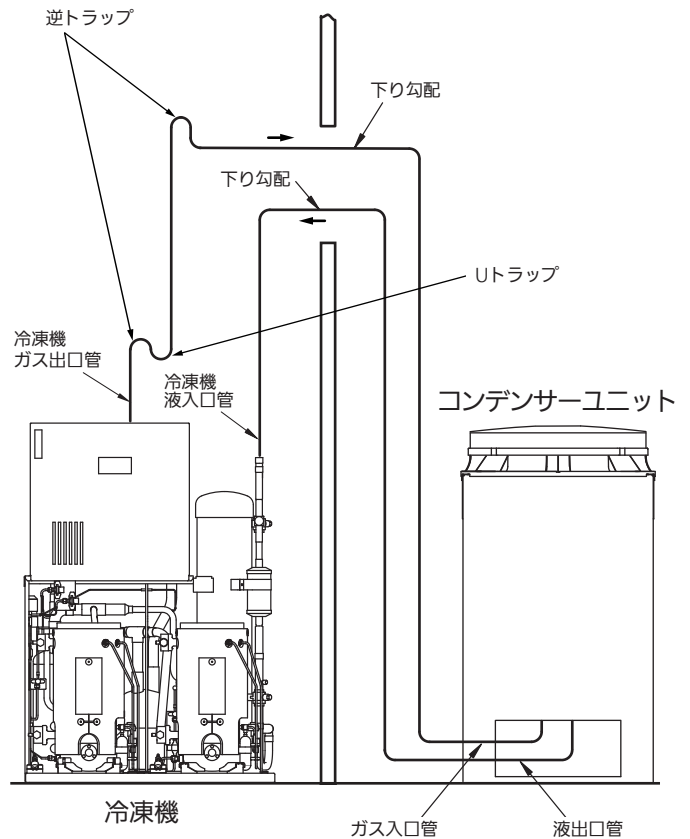
コンデンサーユニットが冷凍機より上にある場合、次の点に注意してください。

- (1) 高低差は、25m 以内としてください。
- (2) 下り勾配は、1/200 ~ 1/250 にしてください。
- (3) ガス出口管は、図のように高低差 10m 毎にトラップを設けてください。



冷凍機と同レベルにある場合

- (1) コンデンサーユニットと冷凍機が同レベルにある場合、ガス出口管に逆トラップ、Uトラップを図のように設けてください。
- (2) 下り勾配は 1/200 ~ 1/250 にしてください。



電気配線工事上のご注意

電気工事は、電気設備に関する技術基準を定める省令（経済産業省令）および 所轄電力会社の内線規程に従うほか、以下の内容にそって電気工事士の有資格者が行ってください。

必ず指定容量の漏電遮断器を設置する



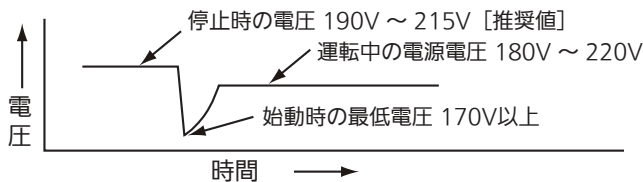
指定容量のものでないと適切な安全停止をせず、感電・火災のおそれがあります。
漏電リレーでは保護できません。

感電・火災の防止

- (1) アース配線（D種接地工事）を行ってください。
- (2) 専用回路としてください。（他の製品と共用しないでください）
- (3) 電線は、高温部（コンデンサー、配管）および金属のエッジ部に接触しないようにしてください。

許容電源電圧

本コンデンサーユニットの許容電源電圧は、下図の通りですので、この範囲に入るようにしてください。



（電圧測定箇所は、コンデンサーユニットの電源端子部）

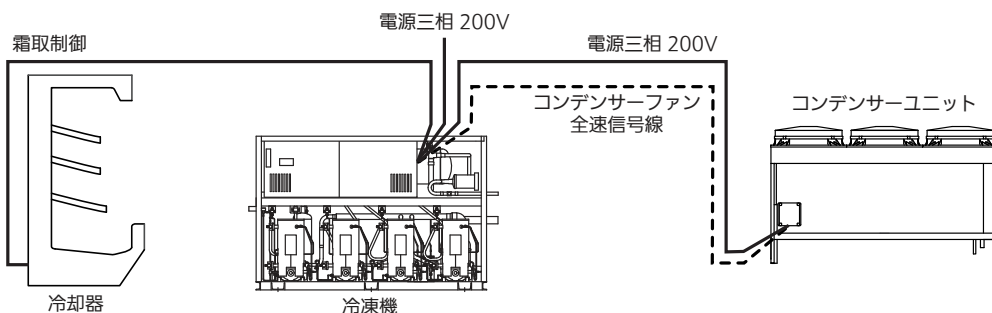
停電後の再通電時、冷凍機を含め各種機器が通常同時に始動します。
電源容量・配線容量に余裕がないと、電圧が 170V 以下に下がり、モータが始動できずモータ・電装品の不具合事故が発生する場合があります。
その場合は、各種機器が同時始動しないよう、順次始動させてください。（遅延タイマーの追加が必要です）

漏電遮断器と配線太さの選定

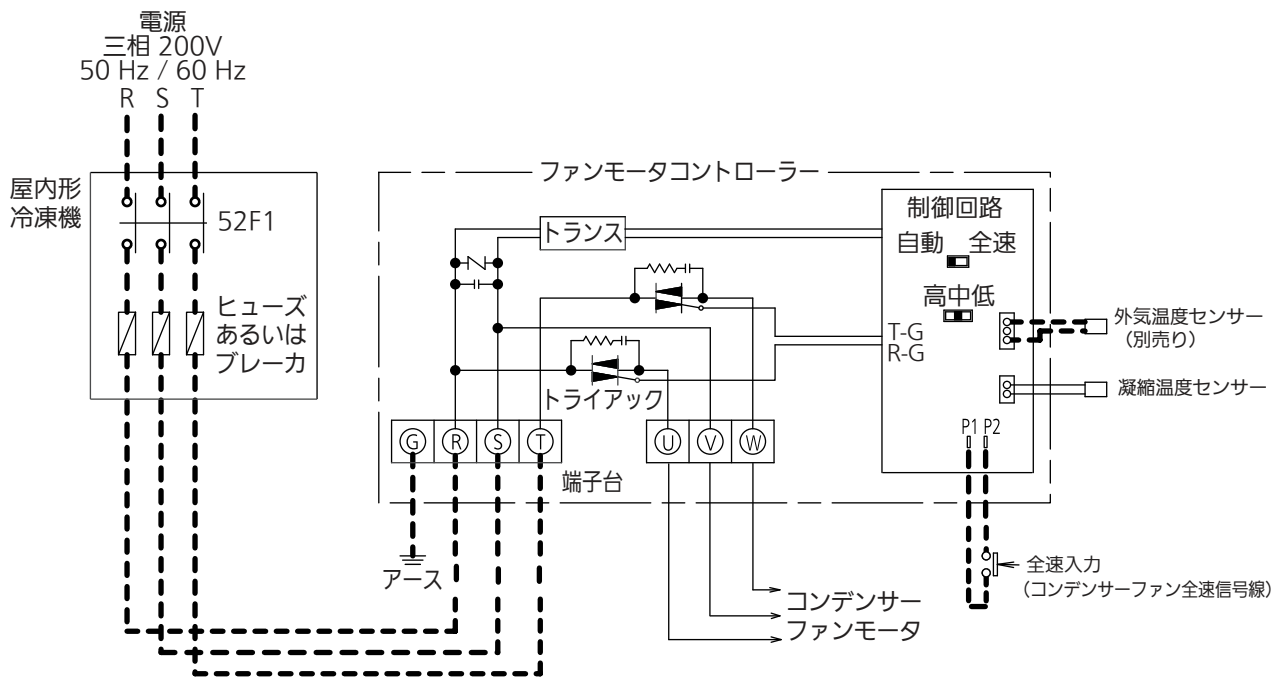
品番	漏電遮断器		動力線太さ (mm ²) 50m以内	接地線太さ (mm ²)
	定格電流	感度電流		
MCF-K80NU (-SL) MCF-K130NU (-SL) MCF-K150NU (-SL)	10A	30mA	2	2

（注） 上表の値は電線雰囲気温度 40℃以下で、電線の種類は 600V ビニール絶縁電線 3 本以下の場合は。

配線ブロック図例



電気回路図



注意

1. アースは指示ラベルの位置に必ず行ってください。
2. 冷凍機内の 52F1 (コンデンサーファン用電磁接触器) とヒューズあるいはブレーカの位置は機種によって異なります。
3. コンデンサーファンの全速信号線は冷凍機に付属されています。

凝縮圧力コントロール

ファンモーターコントローラーで、凝縮温度に応じてファンモーターの回転数を制御し、凝縮圧力を調整します。

(1) ファンモーターの回転方向

回転方向が指定方向（左回転）通りであることを確認してください。

(注) 凝縮温度が低い（約 18℃以下）場合、ファンモーターが回転するまでに数分かかる場合があります。

(2) 各種設定 ※ 通常操作する必要はありません。

①凝縮圧力スイッチ (SW3)

高：低騒音運転、ヒートリクレ임運転を行います。

中：標準的（凝縮圧力、騒音）な運転です。

低：省エネ運転を行います。（騒音は高目になります。）

②夜間低騒音モード (SW1-1)

ON：気温が約 25～30℃（熱帯夜等）の時、

低騒音（高モード）運転をします。

外気温度センサー（別売）が必要です。

(注) 外気温度センサー（別売）を取付けないと、
センサー異常が点滅します。

OFF：通常の運転モードです。

③高凝縮温度全速モード (SW1-2)

ON：凝縮温度が約 48℃を超えると全速運転となります。
（復帰温度：約 41℃）

OFF：通常の運転モードです。

④全速切換スイッチ (SW4)

全速：全速運転を行います。サービス時等にご利用ください。

自動：通常の運転モードです。

⑤寒冷地モード (SW1-7)

ON：低外気温（3℃以下）でファンが運転開始した時、寒冷地用の特性カーブ運転になります。

（凝縮温度：約 48℃ 全速 / 33℃ 停止）

ただし、寒冷地対応ファンコンキット SPK-ECF230（外気温度センサー + 高圧圧力スイッチ：別売）が必要です。

(注) 外気温度センサー（別売）を取付けないと、センサー異常が点滅し、全速運転になります。

OFF：通常の運転モードです。

⑥出荷時の設定

SW1-1～8 : OFF ※ SW1-1、2、7 以外は操作しないでください。

SW3 : 中

SW4 : 自動

(3) LED 表示

運転（緑） : 運転中に点灯します。

センサ異常（赤） : 温度センサーの異常（オープンまたはショート）を検出し、LED を点滅あるいは点灯します。

- ・凝縮温度センサーが異常の時、0.5 秒間隔で点滅します。
- ・外気温度センサーが異常の時、2.5 秒間隔で点滅します。
- ・外気温度センサーと凝縮温度センサーの両方が異常の時、点灯します。

(注) センサー異常時、全速運転を行います。

(4) 電波障害について

コンデンサー及び電源配線の近傍でラジオを受信した場合、雑音が出る場合があります。

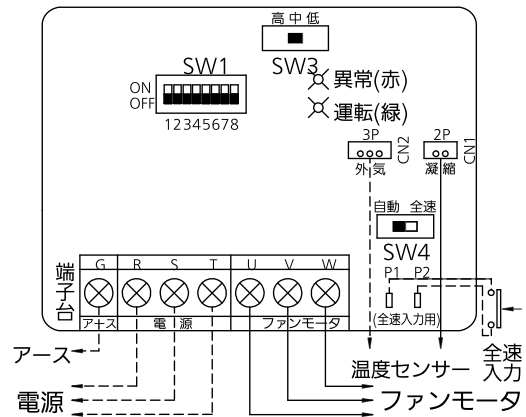
電源配線は金属管施行を推奨します。また、金属管はラジオ受信地域より 2 m 以上離してください。

(5) コントローラー故障時

コントローラーが故障した場合は、運転モード切換スイッチを“全速”にすると全速運転ができます。

ただし、地絡状態では運転できません。

内部配置図



運転前に確認していただくこと

始動前の確認

- (1) 誤配線、配線のゆるみがないか、再確認してください。
- (2) 電源電圧は定格の ±10 %以内（通常 200 V ~ 210 V）にあるか、確認してください。
- (3) 絶縁抵抗が 1 MΩ以上あることを確認してください。

試運転時の確認事項

- (1) コンデンサーファンの回転方向が指定方向（左回転）になっているか確認ください。
- (2) コンデンサーファンが逆回転（右回転）の場合は、電源を切り、電源配線の 2 線（電源端子台の一次側）を入れ替えてください。

保守点検

保守点検は専門業者にご依頼ください。

保守点検のお願い（施工業者等の専門業者様へ）

コンデンサーの構成部品は永久的にもつものではなく、ある期間で消耗する部品が含まれています。事故を未然に防ぐためには、寿命がくる前に定期的に点検し部品交換する必要があります。施工業者様は顧客と保守管理契約を結び、冷却システムを含めた定期点検を実施するようお願いいたします。

交換部品と交換の目安

コンデンサーの主な「点検項目・交換部品」と「点検内容・交換の目安」は次の通りです。点検にて異常が見られたら早めに交換してください。なお、点検・交換に際しての技術的な詳細事項は当社発行の[冷凍機器ハンドブック]等を参照ください。点検・交換時期の目安は、運転率や運転状態・周囲環境および各部品等により異なるので特定できませんが、特に（1）試運転時、（2）定期点検時、（3）システム補修時などの時に十分な点検実施をお願い致します。

点検項目・交換部品	点検内容・交換の目安
異常音・異常振動	異常音・異常振動等の発生のないこと
コンデンサーフィンの目づまり	フィンが目づまりを起こしていないか・・・定期的清掃
コンデンサーファンの回転	ファンの回転状態に異常はないか
ファンモータコントローラーの防雨性	カバー取付けビス部や電線出入口内部の防雨性に問題はないか
温度センサーの固定	配管にしっかり固定されているか
端子・配線等	変色、絶縁劣化していないか

故障時の処置

故障時、不具合が生じた場合、修理は専門業者にご依頼ください。

故障した時の処置

万一何らかの原因によりコンデンサーおよび冷媒回路部品が故障した場合は、電源を OFF にして修理してください。
なお、故障再発防止のため、次の点に注意してください。

- (1) 同じ故障を繰り返さないよう故障診断を確実にし、故障箇所と原因を必ずつきとめてから修理してください。
漏電遮断器が作動した場合は、機器および電路の絶縁を確認し、原因を取り除いてから電源再投入してください。
- (2) 配管修正を行う場合、溶接部は必ず冷媒を出し、窒素ガスを通しながら溶接をしてください。
- (3) コンデンサーなどの主要部品の交換や冷媒やオイルの交換時は、必ずフィルタードライヤーも交換してください。
- (4) コンデンサーの修理・交換・廃棄等をおこなう場合は、必ず冷媒を回収してください。
- (5) 漏電事故防止のため、点検・サービス時にははずした部品（カバー、電気部品等）は必ず元どおりに取付けてください。

その他故障原因が不明な場合は、故障の症状と品番および製造 No.等を調査の上、サービス窓口までご連絡ください。

故障診断

ファンモーターコントローラー および ファンモーターの故障診断

- (1) 漏電遮断器が OFF する場合
 - ①電源部及びファンモーターコントローラー（以下、ファンコントローラー）の各端子とアース（G 端子）間の絶縁抵抗を確認してください。
……1M Ω以下の時は、ファンコントローラーあるいはファンモーターの不良です。
 - ②ファンコントローラーのモーターリード線を外し、このリード線とアース間の絶縁抵抗を確認してください。
……1M Ω以下の時は、モーターの絶縁不良です。
 - ③ファンコントローラーのモーターリード線を外し、モーターリード線間のコイル抵抗を確認してください。
……常温で 35 Ω～45 Ωなら正常です。
- (2) 停止のまま、回転ムラ、うなり音などの場合
(注) ファンコントロール中に周期的にコンコン音がある場合がありますが、異常ではありません。
 - ①コントローラーの電源端子部の電圧を確認してください。
……180V～220Vなら正常です。
電源電圧が正常でコントローラーの運転 LED（緑）が点灯しない時は、コントローラーの不良です。
 - ②全速切替スイッチ（SW4）を全速にしたとき、全速で運転するか確認してください。
正常に全速運転する場合、コントローラーまたはセンサー異常が考えられます。
 - ③センサーのコネクターがはずれていないか確認してください。
……はずれている場合は、コネクターを差し込んでください。
センサーの抵抗値は、3k Ω～15k Ωなら正常です。
(センサーがオープンまたはショートの場合、温度に関係なく全速運転します。)
 - ④凝縮温度センサーがしっかり固定されているか確認してください。
……固定されていない場合は、しっかり固定し断熱処理をおこなってください。
 - ⑤モーター通電状態で、モーターが滑らかに回らず異常音がある。
……モーターのベアリング不良です。
 - ⑥ファンモーターの電圧と電流が、三相とも同じになっているか確認してください。
……電圧が違う場合、コントローラーの不良です。
電圧が同じで電流がアンバランスの場合、モーターの不良です。

コンデンサーの保証条件

無償保証期間および範囲

無償保証期間はコンデンサーを据付けた日から1年間といたしますが、無償保証の範囲は故障した当該部品とし、代品を支給いたします。

ただし、下記による故障については、保証期間中であっても有償となります。

保証できない範囲

- (1) 本施工説明書に指定した使用範囲を守らなかったことによる故障の場合
- (2) 機種選定、冷凍装置設計に不具合がある場合
適合冷凍機種の組み合わせミス、電磁弁等の制御機器不適正、その他施工説明書と本体に表示されている禁止事項・注意事項・指示事項を順守せず、冷凍サイクルを設計したことにより、故障に至ったと弊社が判断した場合。
- (3) 据付工事に不具合がある場合
 - ① 据付工事中取扱い不良のため損傷、破損した場合
 - ② 据付配管工事中にサイクル内に異物（ゴミ・金属粉等）が入ったことによる不良と判断される場合
 - ③ 据付工事内容において電気配線不良と判断される場合
 - ④ 弊社関係者が工事上の不備を指摘したにもかかわらず改善されなかった場合
 - ⑤ 各種法規に違反する工事により生じた事故
 - ⑥ 振動が大きく、もしくは運転音が大きいのを承知で運転した場合
 - ⑦ 軟弱な基礎、軟弱な台枠が原因でおこした場合
 - ⑧ 接続配管ろう付け時の不具合により、逆止弁・電磁弁等が作動不良となった場合
 - ⑨ 電気部品への切粉侵入による事故（追加部品等取付けのための穴加工時）
 - ⑩ 本品に指定された設置場所、使用周囲温度、使用電圧の範囲を守らなかったことによる事故の場合
- (4) 弊社の製品仕様を据付けに当たって現地改造、付帯工事あるいは移設したことにより生じた事故、または弊社製品付属の保護機器を使用せずに事故となった場合
- (5) 運転環境および保守点検が不備なことによる事故の場合
 - ① 油（機械油を含む）、水分、塩分（海岸地区等、ただし塩害仕様品は除く）、硫化ガス（温泉地区等）などの多い環境に据付けたことによる事故
 - ② 据付け場所の不具合による事故（風量不足、水圧、化学薬品等の特殊環境条件）
 - ③ 制御機器等の調整ミスによる事故
 - ④ ショートサイクル（運転一停止おのおの5分以下）運転による事故
 - ⑤ メンテナンス不備（ガス漏れを気付かなかった場合）
 - ⑥ 修理作業ミス（部品違い、欠品、取付け不良）
 - ⑦ 冷媒過充てん、冷媒不足および冷凍機油不足に起因する事故（始動不良、モータ冷却不良、潤滑不良）
 - ⑧ 除霜不良による事故
 - ⑨ 異常電圧による事故
 - ⑩ 冷凍サイクル内に空気、水分を吸い込んだと判断される場合

コンデンサーの保証条件

保証できない範囲

(6) 電源の不具合による事故の場合

- ① 電源側のヒューズ溶断、電線の端子緩みによる単相通電（欠相）によって起こるモータ、電装品の不具合事故
- ② 停電後、非常電源への切り替え後の始動時に起こる電源電圧異常低下（170 V 以下）によって起こるモータ・電装品の不具合事故
- ③ 雷等による電源への異常高電圧の印加あるいはアーク火花等の過大ノイズ印加によるモータ、電装品の不具合事故
- ④ 規定の電圧以外の条件による事故の場合および汎用インバーター等の使用による歪み電圧を印加した事故の場合
- ⑤ 当社指定容量の漏電遮断器を取付けずに生じた事故の場合

(7) 本製品に指定された蒸発温度、凝縮温度、使用周囲温度、使用電圧の範囲を守らなかったことによる事故の場合

(8) 火災、地震、水害、落雷その他の天災地変による事故

(9) 国外で使用した場合

(10) 車両、船舶、搬送車などに搭載使用した場合

（振動、衝撃、瞬時停電、油面確保等に影響）

(11) その他、コンデンサーユニットの据付け、運転、調整、保守上常識となっている内容を逸脱した工事および使用方法での事故は一切保証できません。また、コンデンサーユニット事故に起因した冷却物、営業保証等の二次補償はいたしません。したがって、二次災害については警報システムの設置あるいは弊社代理店等と相談の上、事前に損害保険を掛けるなどで対処してください。

施工説明書に記載されていない方法や、指定の部品を使用しない方法で施工されたことにより事故や損害が生じたときには、当社では責任を負えません。また、その施工が原因で故障が生じた場合は、製品保証の対象外となります。

(販売元・お問合せ先)

パナソニック株式会社

コールドチェーン事業部

〒370-0596 群馬県邑楽郡大泉町坂田 1-1-1
TEL(0276)61-8533

お客様の個人情報のお取り扱いについて

お客さまからお受けした、お客さまのお名前、ご住所、お電話番号などの個人情報は適切に管理いたします。また、お客さまの同意がない限り、業務委託の場合および法令に基づき必要と判断される場合を除き、第三者への開示は行いません。

〈利用目的〉

- お客さまからお受けした個人情報は、商品・サービスに関わるご相談・お問い合わせの対応のみを目的として用います。なお、この目的のためにパナソニック株式会社および関係会社で上記個人情報を利用することがあります。

〈業務委託の場合〉

- 上記目的の範囲内で対応業務を委託する場合、委託先に対しては当社と同等の個人情報保護を行わせるとともに、適切な管理・監督をいたします。