

LCU-KS300MVP

品番		LCU-KS300MVP																
呼称出力		21.9 (7.3 × 3) kW																
電源		3相 200 V 50 Hz / 60 Hz																
使用周囲温度		0 °C ~ +43 °C																
使用冷媒の種類		R448A / R449A					R407H											
蒸発温度範囲		-40 °C ~ -5 °C					-37 °C ~ -5 °C											
法定冷凍トン数	50 Hz		10.8 トン					10.5 トン										
	60 Hz		12.1 トン					11.9 トン										
コンプレッサー	コンプレッサー種類		定速					インバーター										
	製品コード		819 270 03 × 2					819 270 05										
	(型式)		(ACC171JA03 × 2)					(ACC144MA03)										
	定格出力		7.46 kW × 2					6.00 kW										
	吐出量	50 s ⁻¹ (Hz)		29.8 m ³ /h × 2					-									
		60 s ⁻¹ (Hz)		36.0 m ³ /h × 2					-									
		75 s ⁻¹ (Hz)		-					37.2 m ³ /h									
	冷凍機油	種類		ダフニーハーメチック FV-32S														
封入量		2.5 L × 3																
冷却方式		リキッドインジェクション (電動弁制御)																
クランクケースヒーター		50 W × 3																
適合コンデンサー	空冷式 従来機との置替	品番	MCF-K130NU (-SL) × 2															
		コード	811-183-37 (811-184-37)															
	空冷式 標準	品番	MCF-K150NU (-SL) × 2															
		コード	811-185-37 (811-186-37)															
水冷式 標準	ET-20°C以下	SPK-KCW130 (810-803-17) × 2																
	ET-20°C超	SPK-KCW200 (810-803-18) × 2																
容量制御	方式		インバーター制御 (20 s ⁻¹ (Hz) ~ 75 s ⁻¹ (Hz))															
保護装置	コンプレッサー過電流	定速	45 A × 2 (リレー)															
		インバーター	53 A 5秒 または 55 A 1秒 (インバーター基板)															
	コンプレッサー吐出温度		130 °C OFF / 75 °C ON															
	コンプレッサー油面		あり															
	電源逆相・欠相		あり															
	可溶栓	口径 / 溶解温度		φ3.5 mm / 70 °C														
内蔵機構部品	ヒューズ		操作回路 (5 A × 5)、コンデンサーファンモータ (15 A × 3)、電装箱冷却ファンモータ (2 A × 1)															
	レシーバータンク		110 L															
	アキュムレーター		19 L															
	オイルセパレーター		付															
	サクションフィルター		銅管 100メッシュ															
	モイスチャーインジケータ		付 (φ28.58 mm 内径溶接接続)															
フィルタードライヤー		付 (φ28.58 mm 内径溶接接続)																
配管接続径	ガス入口		φ50.8 mm (外径溶接)															
	ガス出口		φ38.1 mm (外径溶接)															
	液入口		φ28.58 mm (内径溶接)															
	液出口		φ28.58 mm (外径溶接)															
外形寸法	高さ × 幅 × 奥行		1,400 mm × 1,800 mm × 650 mm															
製品質量	575 kg																	
梱包質量	598 kg																	
性能	周囲温度		32 °C															
	インバーターコンプレッサー運転周波数		75 s ⁻¹ (Hz)															
	冷媒	周囲温度	R448A / R449A				R407H				R448A / R449A				R407H			
			空冷式 (周囲温度32°C)										水冷式 (凝縮温度40°C)					
	蒸発温度	度	-10 °C		-40 °C		-10 °C		-37 °C		-10 °C		-40 °C		-10 °C		-37 °C	
			50 Hz		60 Hz		50 Hz		60 Hz		50 Hz		60 Hz		50 Hz		60 Hz	
	冷凍能力	力	54.4 kW		14.0 kW		53.0 kW		15.9 kW		57.6 kW		14.0 kW		56.0 kW		16.6 kW	
			60.1 kW		16.0 kW		60.0 kW		18.3 kW		65.2 kW		17.0 kW		60.0 kW		18.4 kW	
	入力	力	26.1 kW		18.9 kW		25.8 kW		19.2 kW		25.7 kW		20.3 kW		25.3 kW		20.1 kW	
			29.3 kW		20.3 kW		28.7 kW		20.7 kW		28.2 kW		20.4 kW		28.0 kW		21.6 kW	
	電流	力	85.6 A		66.7 A		84.7 A		68.1 A		85.3 A		72.0 A		84.8 A		72.0 A	
			89.0 A		63.5 A		87.4 A		64.4 A		86.1 A		64.6 A		85.3 A		67.8 A	
	始動電流	流	284 A															
			262 A															
力率	率	88 %		82 %		88 %		82 %		87 %		81 %		86 %		81 %		
		95 %		92 %		95 %		93 %		95 %		91 %		95 %		92 %		
騒音	音	69.0 dB(A)		70.0 dB(A)		69.0 dB(A)		70.0 dB(A)		69.0 dB(A)		70.0 dB(A)		69.0 dB(A)		70.0 dB(A)		
		71.0 dB(A)		71.5 dB(A)		71.0 dB(A)		71.5 dB(A)		71.0 dB(A)		71.5 dB(A)		71.0 dB(A)		71.5 dB(A)		

- 制御基板上のデジタル表示部に低圧圧力と高圧圧力が交互表示し、識別のため高圧圧力は末尾に「H」が表示されます。また、エラーコードは先頭に「E」が表示されます。
- 注) 1. (-SL)は、JRA耐塩腐害仕様品です。
2. 当社指定の漏電遮断器を取付け、D種接地工事を行ってください。
3. R448A/R449A/R407Hは温度グライドを有する非共沸冷媒であり、定格性能測定時の蒸発温度は露点方式を採用しています。
4. 空冷時の冷凍能力は、電源電圧：200 V、吸入ガス温度：18 °C、適合コンデンサー-MCF-K150NU (-SL) 2台連結時、ファンコントローラー「低」モードで測定しています。
水冷時の冷凍能力は、電源電圧：200 V、吸入ガス温度：18 °C、ET-20°C以下は、適合コンデンサー-SPK-KCW130 2台連結時を、ET-20°C超は、適合コンデンサー-SPK-KCW200 2台連結時測定しています。
5. 始動電流は、インバーターコンプレッサー(CM3) 75 s⁻¹ (Hz) と定速コンプレッサー(CM2)運転時に、定速コンプレッサー(CM1)が始動した時の電流値です。
6. 騒音は、マイクロホン位置が冷凍機正面または背面 1m × 1m、製品周囲温度32°Cで測定しています。
7. R448A/R449Aは蒸発温度-40°C時の冷凍能力において、日本冷凍空調工業会指導のR40数値値を使用しています。
8. R407Hは蒸発温度-10°C時の冷凍能力において、日本冷凍空調工業会指導のR40数値値を使用しています。
9. 仕様表の表示は、JRA4019：2014に準拠しています。
10. R448A/R449A/R407Hは吸入過熱度により冷凍能力が変わる特性を有するため、実際の使用条件と異なる場合は、負荷計算の際に補正が必要です。
11. 水冷コンデンサーを使用する場合は、別売の高圧圧力スイッチキット[SPK-EP132]に必ず交換して下さい。

【JRA条件（露点）※1】性能特性表（R448A / R449A）

空冷式

<運転条件> 周囲温度：32℃、電圧：200V、電源電圧：50Hz / 60Hz、吸入ガス温度：18℃
 MCF-K150NU ×2 ファンコントローラー「低」モード
 インバーターコンプレッサー運転周波数：75 s⁻¹(Hz)

		冷凍能力 kW		入力 kW		電流 A	
		50 Hz	60 Hz	50 Hz	60 Hz	50 Hz	60 Hz
蒸 発 温 度 （ 露 点 ） ℃	-40	14.0	16.0	18.9	20.3	66.7	63.5
	-35	18.0	20.6	19.8	21.4	69.0	66.5
	-30	23.1	26.4	20.8	22.6	71.7	70.0
	-25	29.3	33.2	22.0	24.1	74.7	74.0
	-20	36.6	41.1	23.2	25.6	78.0	78.5
	-17	41.5	46.3	24.1	26.7	80.1	81.4
	-15	45.0	50.1	24.6	27.4	81.6	83.5
	-10	54.4	60.1	26.1	29.3	85.6	89.0
	-5	65.0	71.3	27.7	31.3	89.8	94.9

注) 蒸発温度 -40℃ の冷凍能力については、日本冷凍空調工業会指導のR40数値列値を使用しています。

※1 日本冷凍空調工業会標準規格 JRA 4019:2014に準拠し、蒸発温度は露点方式を採用しています。

【JRA条件（露点）※1】性能特性表（R407H）

空冷式

<運転条件> 周囲温度：32℃、電圧：200V、電源電圧：50Hz / 60Hz、吸入ガス温度：18℃
 MCF-K150NU ×2 ファンコントローラー「低」モード
 インバーターコンプレッサー運転周波数：75 s⁻¹(Hz)

		冷凍能力 kW		入力 kW		電流 A	
		50 Hz	60 Hz	50 Hz	60 Hz	50 Hz	60 Hz
蒸 発 温 度 （ 露 点 ） ℃	-37	15.9	18.3	19.2	20.7	68.1	64.4
	-35	17.6	20.3	19.6	21.1	68.9	65.7
	-30	22.6	26.1	20.6	22.3	71.4	69.1
	-25	28.6	33.0	21.7	23.7	74.2	73.0
	-20	35.7	40.9	23.0	25.2	77.4	77.3
	-17	40.5	46.2	23.8	26.2	79.4	80.1
	-15	43.8	49.9	24.3	26.8	80.9	82.1
	-10	53.0	60.0	25.8	28.7	84.7	87.4
	-5	63.2	71.2	27.3	30.7	88.9	93.1

注) 蒸発温度 -10℃ の冷凍能力については、日本冷凍空調工業会指導のR40数値値を使用しています。

※1 日本冷凍空調工業会標準規格 JRA 4019:2014に準拠し、蒸発温度は露点方式を採用しています。

【選定条件（中点）】性能特性表（R448A / R449A）

空冷式

<運転条件> 周囲温度：32℃、電圧：200V、電源電圧：50Hz / 60Hz、吸入ガス温度：18℃
 MCF-K150NU ×2 ファンコントローラー「低」モード
 インバーターコンプレッサー運転周波数：75 s⁻¹(Hz)

		冷凍能力 kW		入力 kW		電流 A	
		50 Hz	60 Hz	50 Hz	60 Hz	50 Hz	60 Hz
蒸 発 温 度 （ 中 点 ） ℃	-40	15.5	17.7	19.2	20.7	67.6	64.7
	-35	19.9	22.8	20.2	21.9	70.1	67.9
	-30	25.5	28.9	21.3	23.2	72.8	71.6
	-25	32.1	36.2	22.5	24.7	75.9	75.8
	-20	39.8	44.5	23.8	26.3	79.4	80.4
	-17	45.0	50.1	24.6	27.4	81.6	83.5
	-15	48.6	54.0	25.2	28.1	83.1	85.6
	-10	58.5	64.5	26.7	30.1	87.2	91.3
	-5	69.5	76.1	28.4	32.2	91.7	97.5

【選定条件（中点）】性能特性表（R407H）

空冷式

<運転条件> 周囲温度：32℃、電圧：200V、電源電圧：50Hz / 60Hz、吸入ガス温度：18℃
 MCF-K150NU ×2 ファンコントローラー「低」モード
 インバーターコンプレッサー運転周波数：75 s⁻¹(Hz)

		冷凍能力 kW		入力 kW		電流 A	
		50 Hz	60 Hz	50 Hz	60 Hz	50 Hz	60 Hz
蒸 発 温 度 （ 中 点 ） ℃	-37	17.6	20.3	19.6	21.1	68.9	65.7
	-35	19.4	22.5	20.0	21.6	69.9	67.0
	-30	24.9	28.7	21.0	22.8	72.5	70.6
	-25	31.3	36.0	22.2	24.2	75.5	74.7
	-20	38.8	44.4	23.5	25.8	78.7	79.2
	-17	43.8	49.9	24.3	26.8	80.9	82.1
	-15	47.4	53.8	24.9	27.6	82.4	84.2
	-10	57.0	64.3	26.4	29.5	86.4	89.6
	-5	67.6	75.9	28.0	31.5	90.7	95.5

LCU-KS300MVP

空冷式

性能特性グラフ (R448A / R449A)

<運転条件>

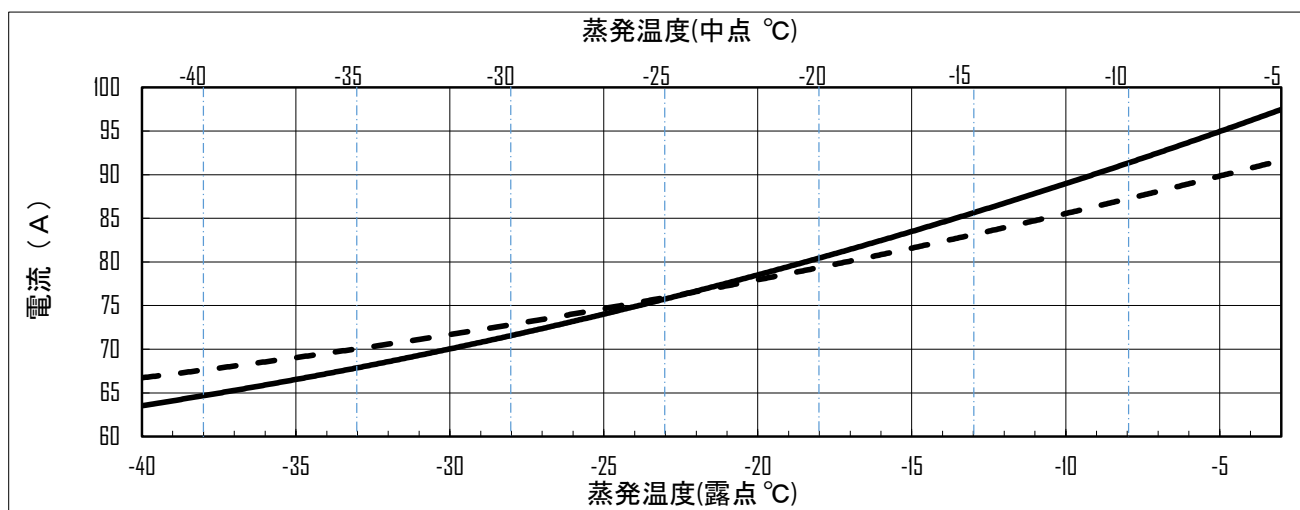
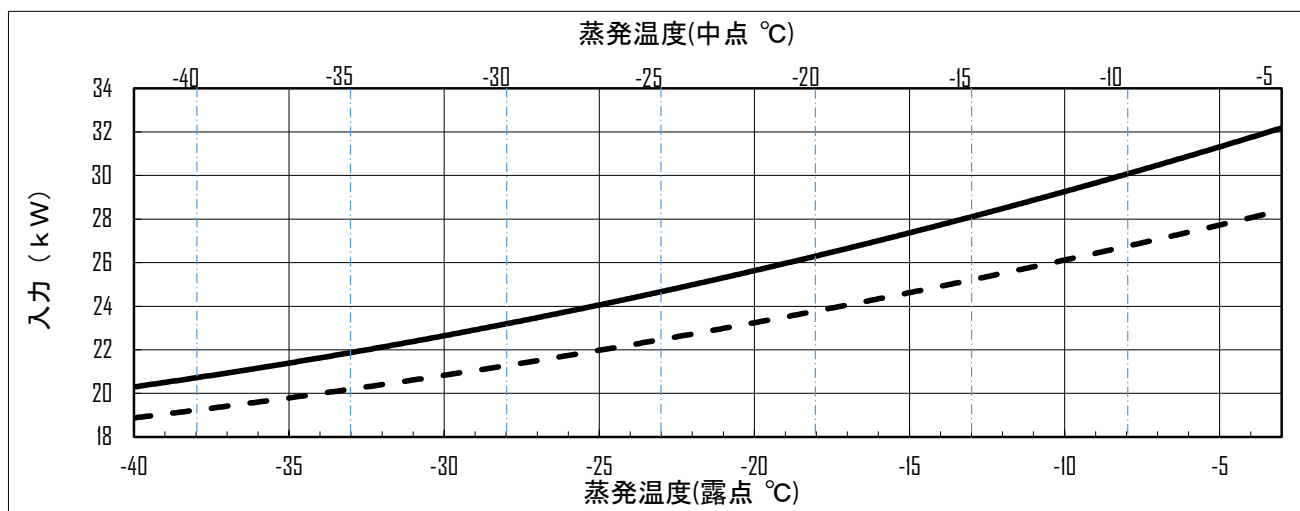
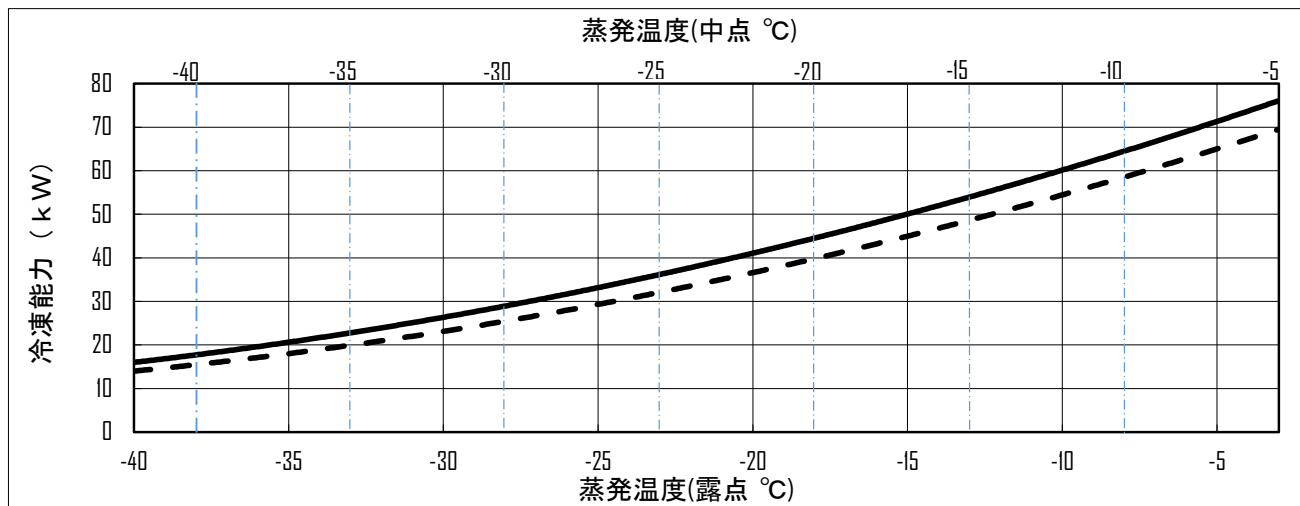
周囲温度32℃、電圧：200V、電源周波数：50Hz / 60Hz、吸入ガス温度：18℃

MCF-K150NU ×2 ファンコントローラー「低」モード

インバーターコンプレッサー運転周波数：75 s⁻¹ (Hz)

— : 60 (Hz)

- - - : 50 (Hz)



LCU-KS300MVP

空冷式

性能特性グラフ (R407H)

<運転条件>

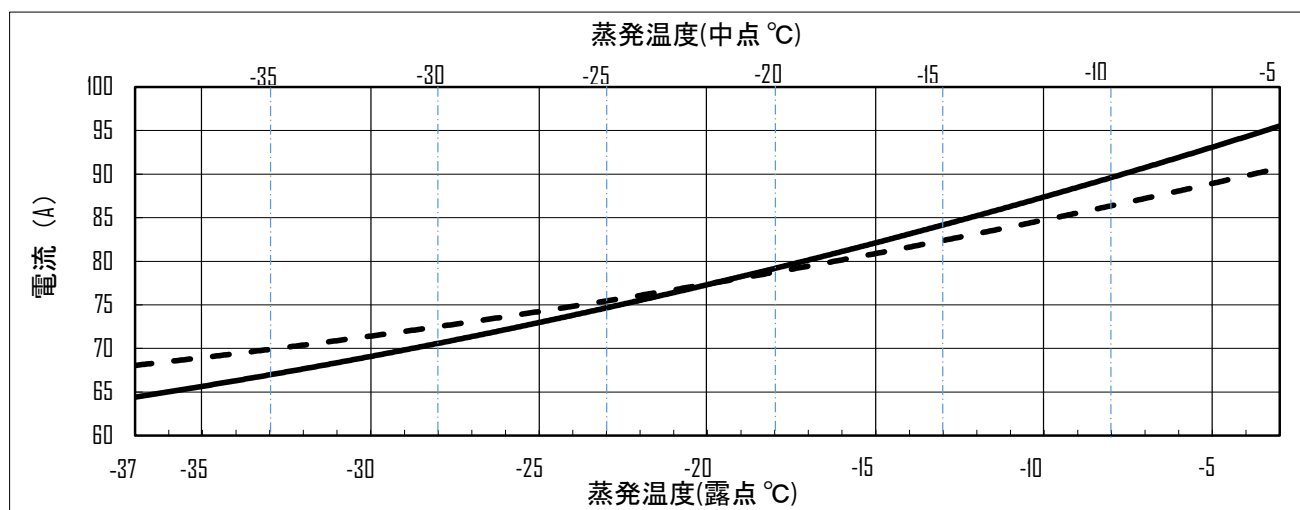
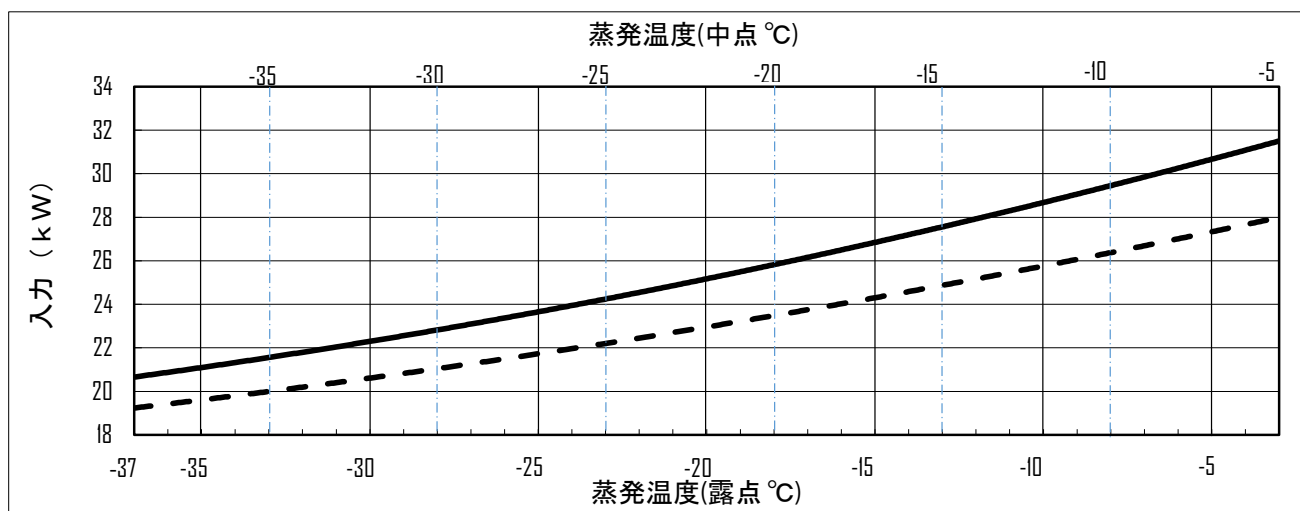
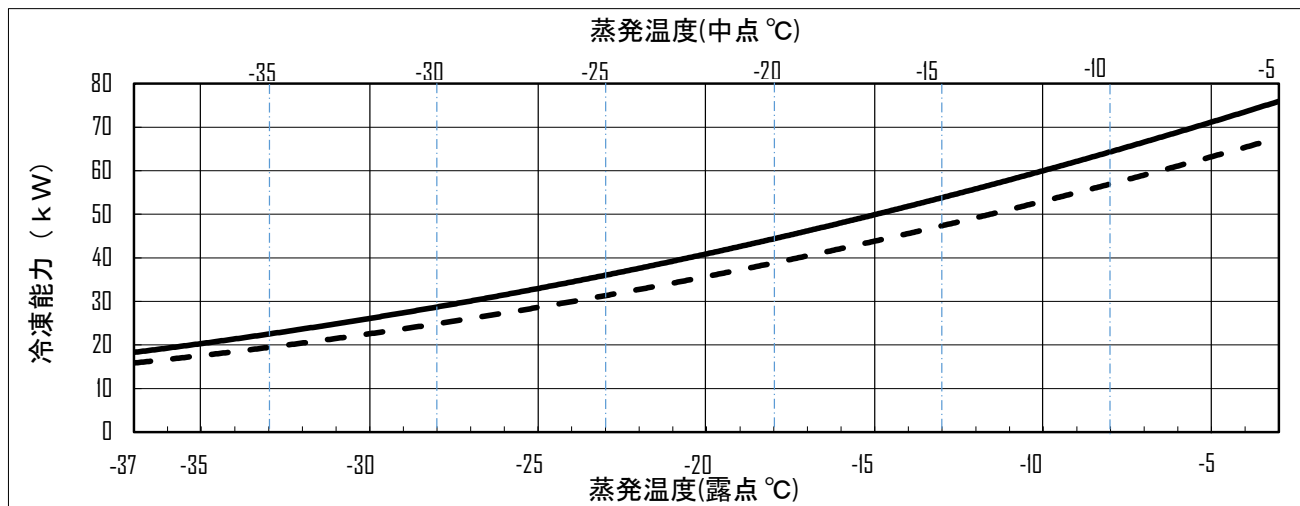
周囲温度32 °C、電圧：200 V、電源周波数：50 Hz / 60 Hz、吸入ガス温度：18 °C

MCF-K150NU ×2 ファンコントローラー「低」モード

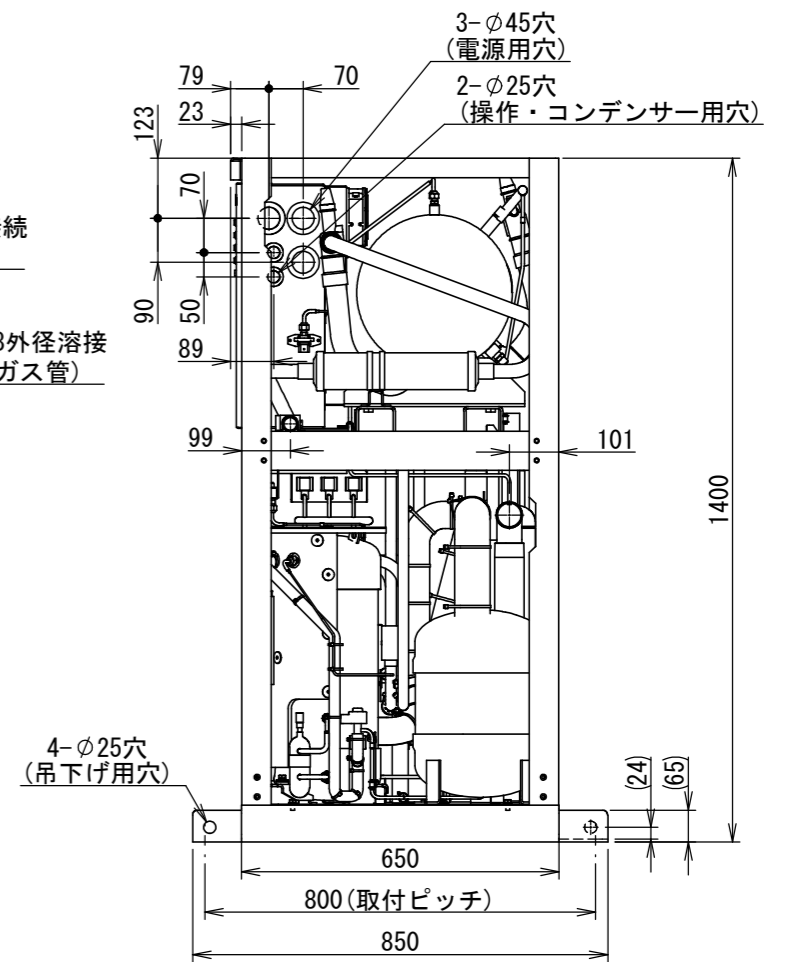
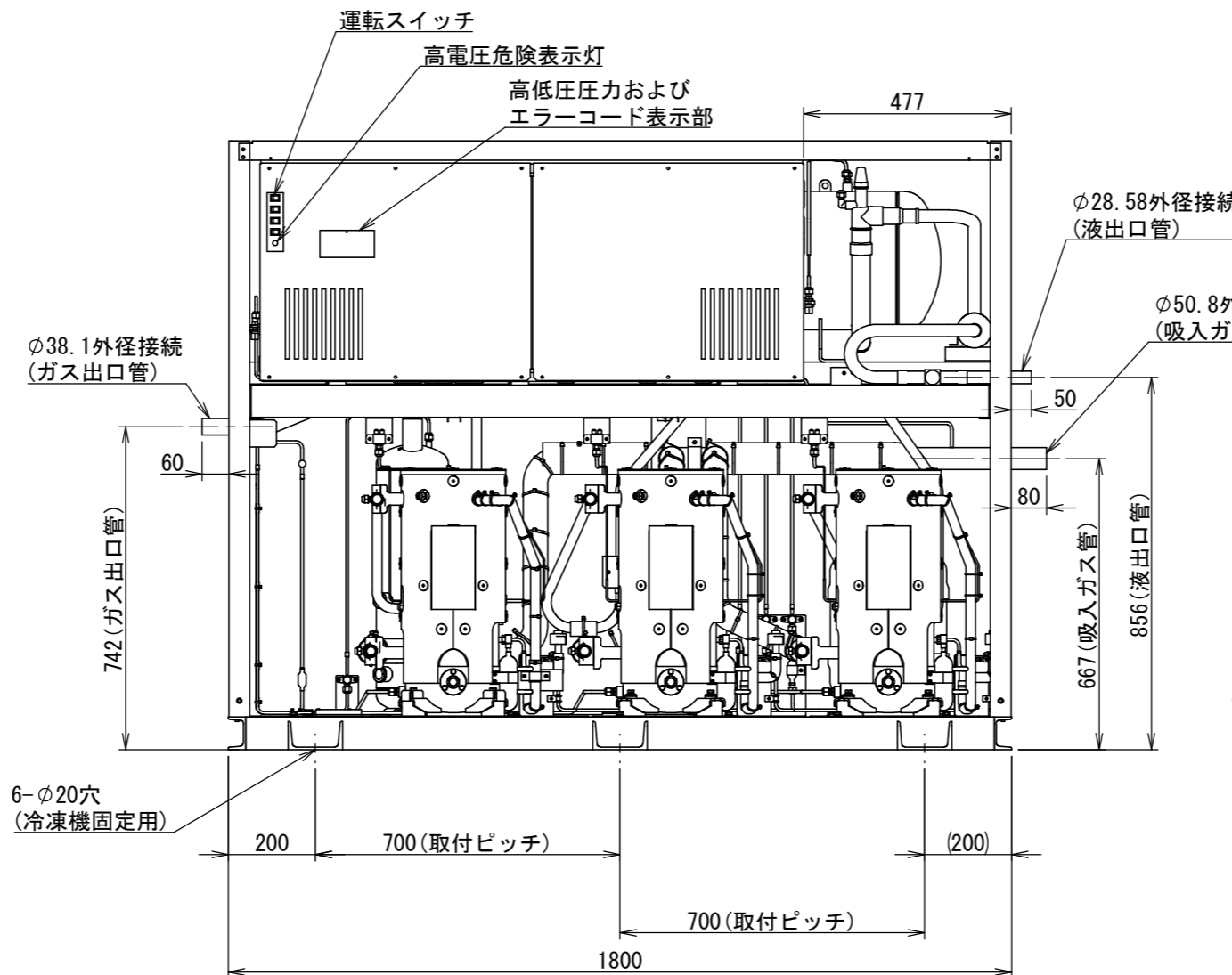
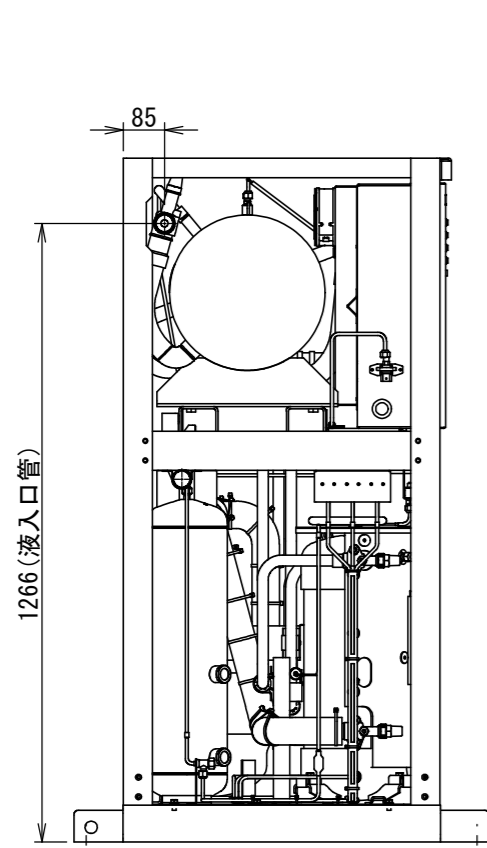
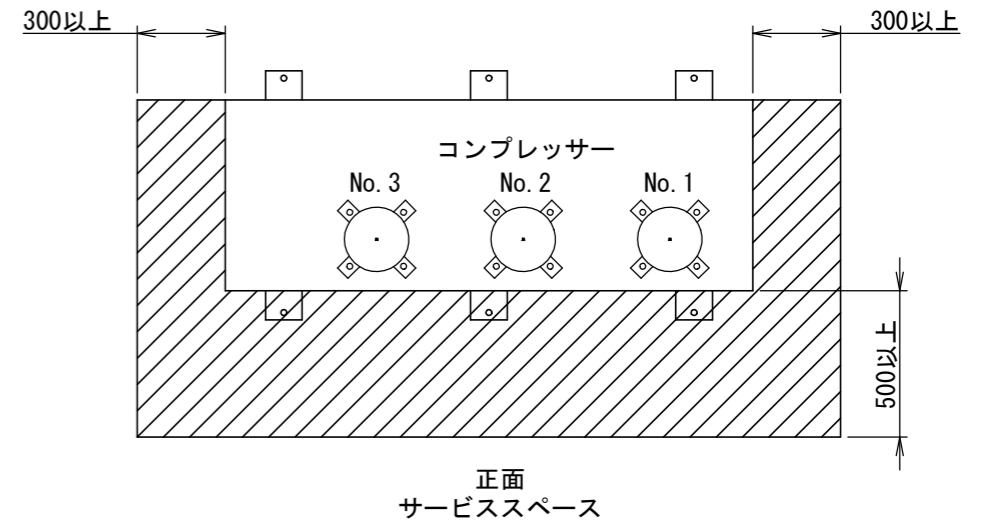
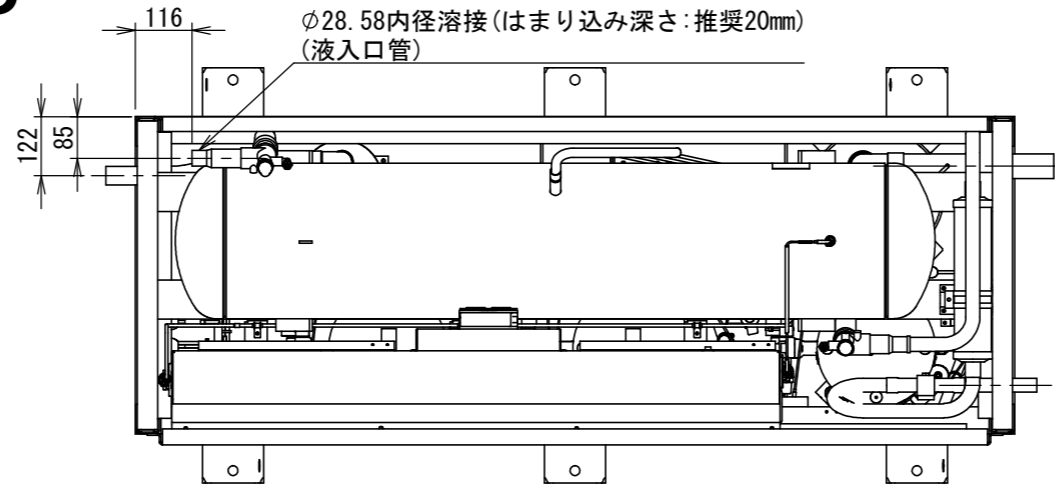
インバーターコンプレッサー運転周波数：75 s⁻¹(Hz)

— : 60 (Hz)

- - - : 50 (Hz)



LCU-KS300MVP



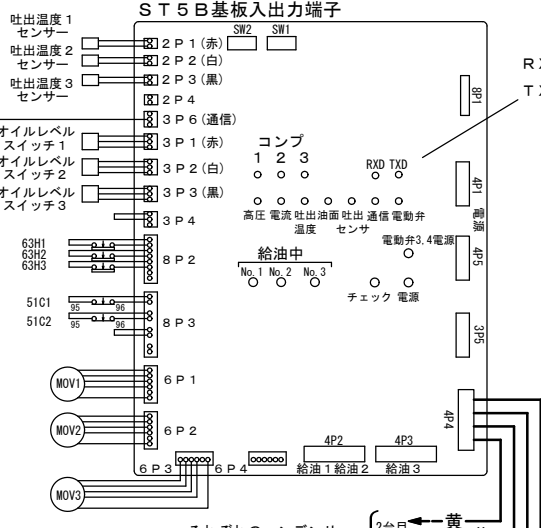
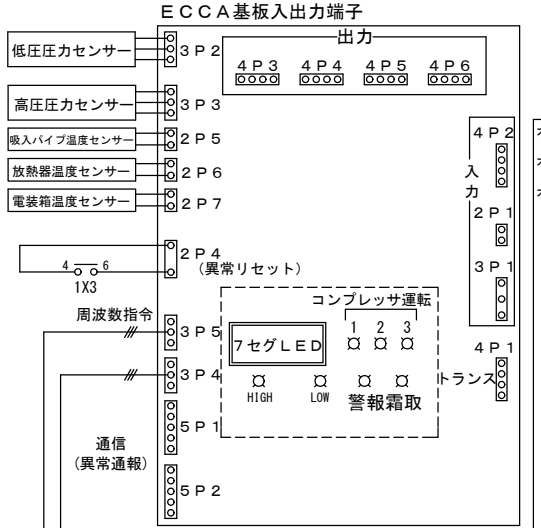
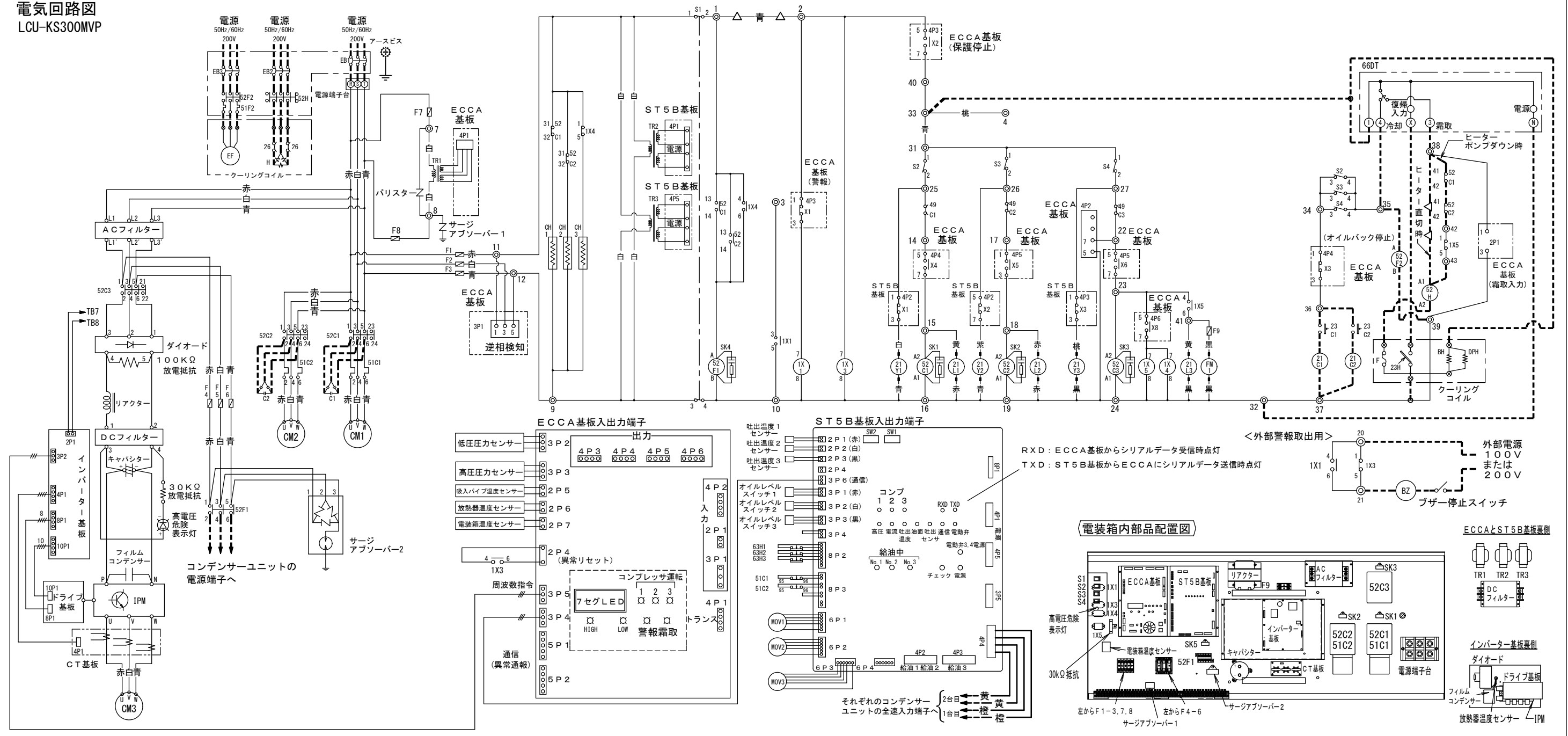
THIRD ANGLE SYSTEM

APPROVALS
CHECKED
DESIGN
DRAWN

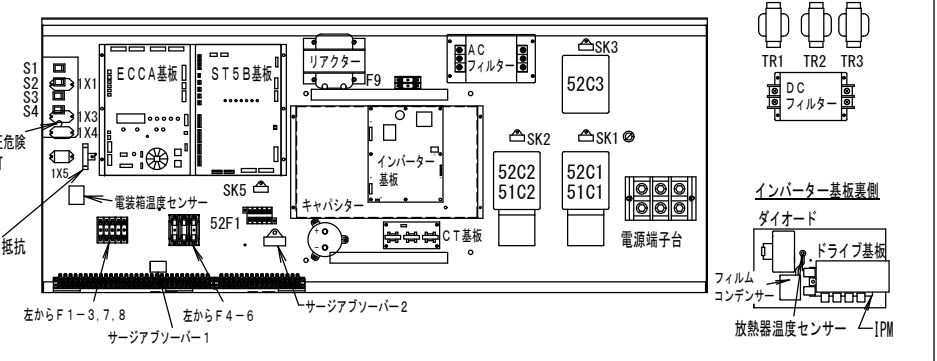
FIRST MADE FOR
CALLED TEMP QT

FIRST MODEL NAME		DATE		REVISIONS		R. NO.
TOLERANCES UNLESS OTHERWISE SPECIFIED		MATERIAL		PART CODE		
				3-D-5621-0LC		
		FINISH		NAME		
				LCU-KS300MVP		

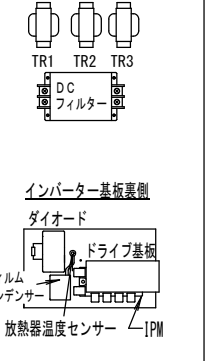
電気回路図
LCU-KS300MVP



電装箱内部品配置図



ECCAとST5B基板表割



記号	名称	記号	名称
F1~3	ヒューズ (250V, 5A)	ECCA基板	コンプレッサコントローラー (X1: 警報用, X2: 保護停止用 X3: オイルバック停止用, X8: 0Hz停止用 X4, 5, 6: コンプレッサ容量制御用)
F4~6	ヒューズ (250V, 15A)		
F7, 8	ECCA基板用ヒューズ (250V, 5A)		
F9	FM1用ヒューズ (250V, 2A)		
S1	運転スイッチ		
S2, 3, 4	異常停止スイッチ (コンプレッサ単独のON-OFF)	52H	デフロスト用電磁接触器
1X1, 1X3~5	補助リレー	66DT	デフロストタイマー
52C1~3	コンプレッサ用電磁接触器	BZ	外部異常警報ブザー
51C1, 2	コンプレッサ用サーモスタット	EB1~3	漏電遮断器
49C1~3	コンプレッサモータ保護サーモ		
52F1	コンデンサーファンモータ用電磁接触器		
63H1~3	高圧圧力スイッチ	21C1, 2	液管電磁弁
		23C1, 2	庫内温度調整用サーモスタット
CM1~3	コンプレッサモータ	52F2	エバポレーターファンモータ用電磁接触器
21L1~3	インジェクション用電磁弁	26	異常過熱防止用サーモスタット
21Y1~3	給油用電磁弁	23H	霜取終了感知サーモスタット
MOV1~3	コンプレッサ冷却用電動弁	H	デフロストヒーター
CH1~3	クランクケースヒーター	EF	エバポレーターファンモータ
SK1~4	サージキラー	BH, DPH	ボックスヒーター、ドレンパイプヒーター
FM1	インバーター放熱器冷却ファンモータ	端子台 (⊗はクーリングコイル)	
TR1	ECCA基板用電源トランス (温度ヒューズ内蔵)	工場結線	
TR2, TR3	ST5B基板用電源トランス (温度ヒューズ内蔵)	現地結線	
ST5B基板	油面及び各種保護コントローラー (X1, X2, X3: 給油用)	用途により削除等変更するリード線	

- (ご注意)
- アースは指示ラベルの位置に必ずおこなってください。
 - 電源逆相表示が出た場合は、電源の相順が異なっていますので、電源端子台の一次側の2線を入れ替えてください。電源端子台より二次側の配線は、相順合わせをしますので絶対変更しないでください。
 - *印の機器は現地手配となります。但し*1は当社別売部品です。*2はクーリングコイルに内蔵されています。
 - 霜取方式を選択するには、ECCA基板のディップスイッチSW3-1を設定してください。霜取時直切り方式: SW3-1をON
霜取時ポンプダウン方式: SW3-1をOFF
 - 霜取時ポンプダウン方式で、コンプレッサとヒーターの同時通電を防止したい場合は、端子台38と52H A1間に、破線のように52C1, 52C2, 1X5を接続してください。
 - 接点部の矢印は圧力、温度が上昇した場合の接点の動作方向を示します。
 - 外部警報(無電圧接点)は端子台20-21よりお取りください。
 - 冷凍機の停止方法: ポンプダウン停止後、スイッチS1を"停止"にしてください。また長時間停止の場合はさらに漏電遮断器EB1~3をOFFにしてください。
 - 全速信号配線は、コンデンサーユニット毎に個別の配線としてください。
 - 警報発報時には異常内容確認し、不具合の原因を取り除いてから、電源を再投入してください。

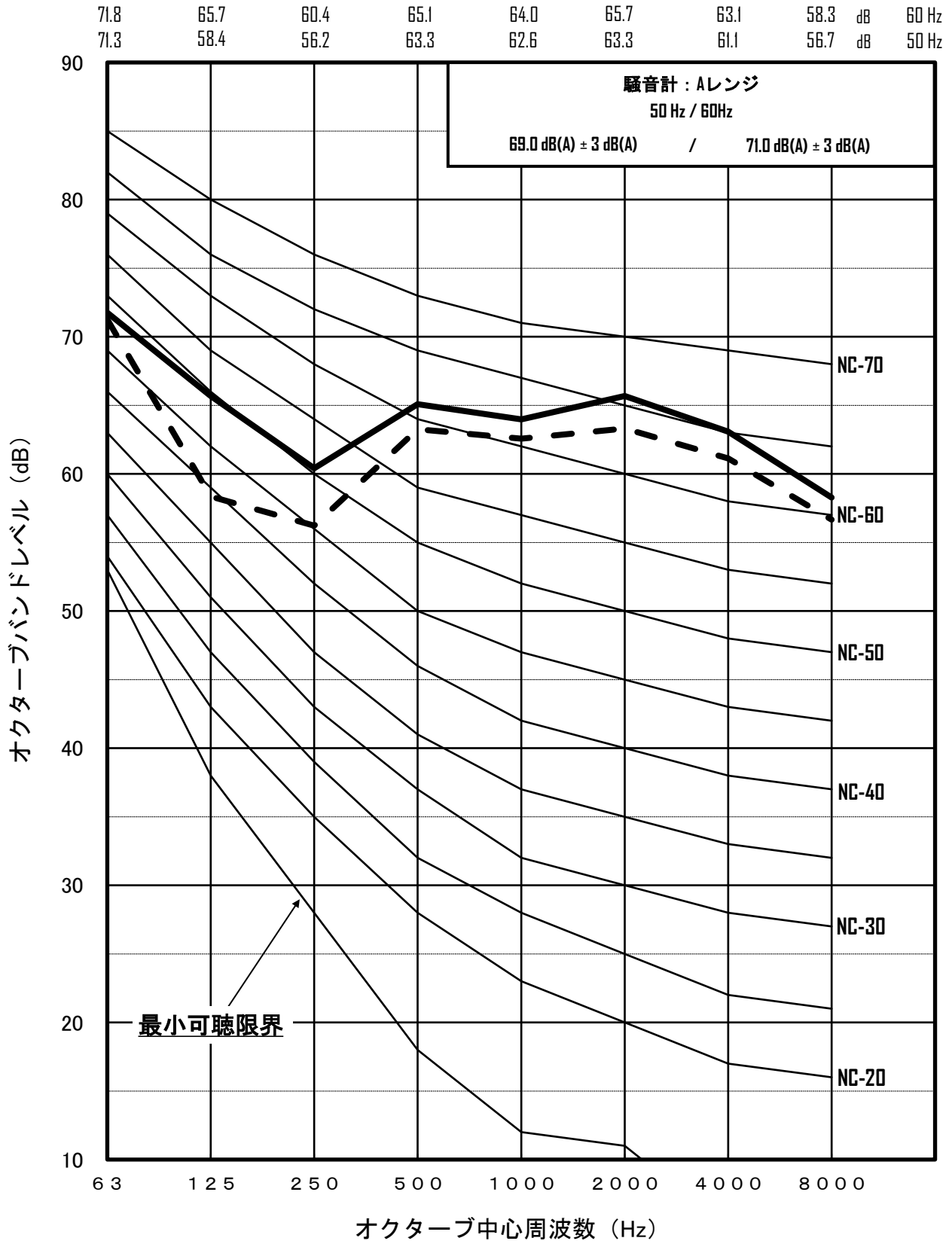
FIRST MODEL NAME	DATE	REVISIONS
TOLERANCES UNLESS OTHERWISE SPECIFIED	MATERIAL	PART CODE
	FINISH	3E-2472-1LC
		CIRCUIT DIAG

NC曲線

LCU-KS300MVP

条件：冷媒 R448A,R449A,R407H
 周囲温度 32℃
 凝縮温度 —
 蒸発温度 -10℃
 電圧 200V

インバーターコンプレッサー運転周波数 75 s⁻¹ (Hz)
 — 60 Hz 背面中央
 - - - 50 Hz 背面中央
 マイク位置：1 m×1 m

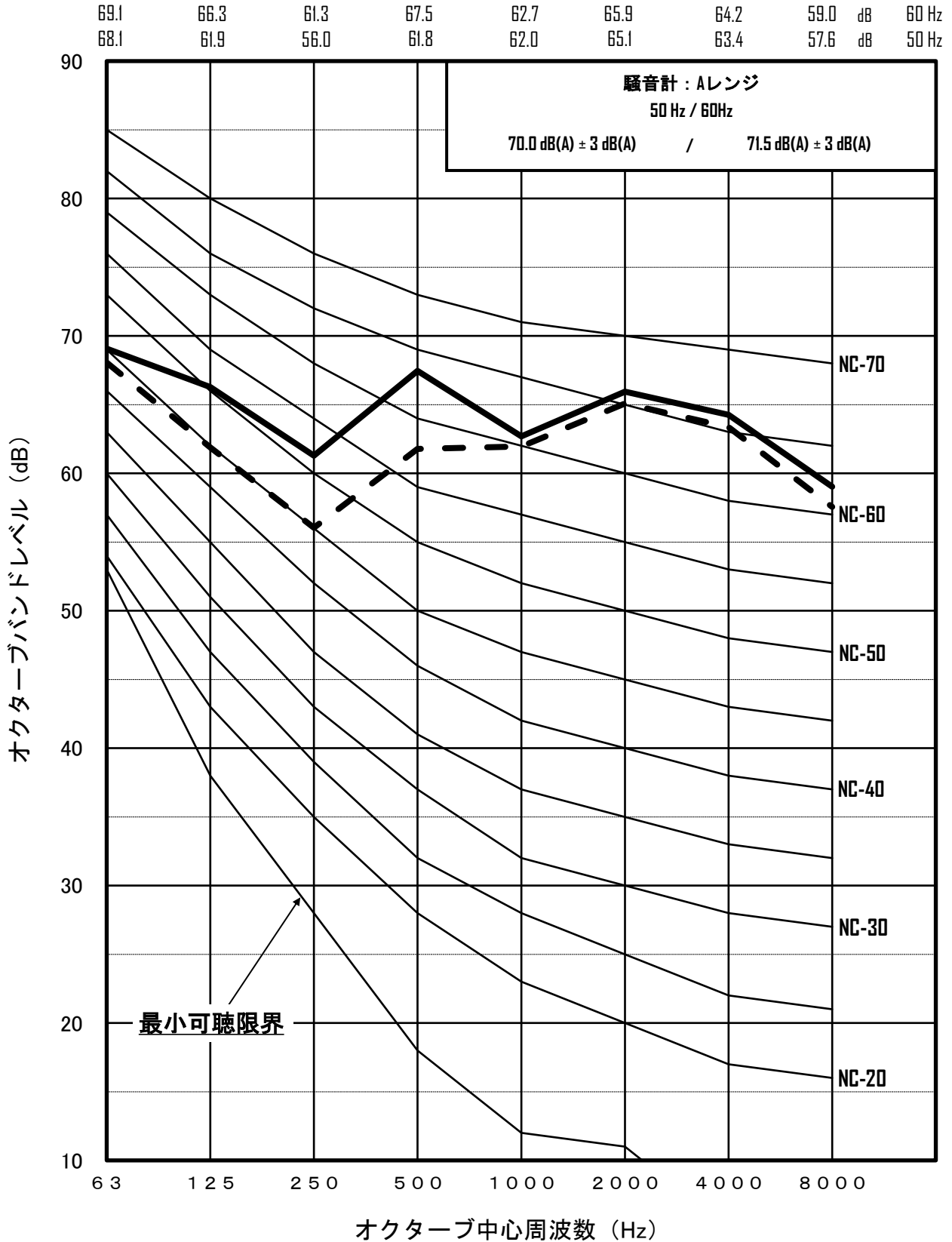


NC曲線

LCU-KS300MVP

条件： 冷媒 R448A,R449A/R407H
 周囲温度 32℃
 凝縮温度 —
 蒸発温度 -40/-37℃
 電圧 200V

インバーターコンプレッサー運転周波数 75 s⁻¹ (Hz)
 — 60 Hz 正面中央
 - - - 50 Hz 正面中央
 マイク位置： 1 m×1 m



LCU-KS300MVP

試験圧力

被 試 験 品	区 分	設 計 圧 力	気密試験圧力	耐圧試験圧力	強度試験圧力
冷 凍 機	高 圧 部	2.9 MPa	2.9 MPa	—	—
	低 圧 部	1.68 MPa	1.68 MPa	—	—
コ ン プ レ ッ サ ー	高 圧 部	3.0 MPa	3.0 MPa	—	9.0 MPa
	低 圧 部	1.68 MPa	1.7 MPa	—	5.04 MPa
レシーバータンク	高 圧 部	2.9 MPa	2.9 MPa	4.35 MPa	—
アキュムレーター	低 圧 部	1.68 MPa	1.68 MPa	2.52 MPa	—

配線容量

漏 電 遮 断 器	定 格 電 流	175 A			
	感 度 電 流	100 mA			
配 線 太 さ	蒸 発 温 度	-10 °C	-40/-37 °C		
	10 m 以内	60 mm ²	60 mm ²		
	20 m 以内	60 mm ²	60 mm ²		
	30 m 以内	60 mm ²	60 mm ²		
	50 m 以内	60 mm ²	60 mm ²		
上表の値は冷凍機周囲温度32°Cで、配線雰囲気温度40°C以下、種類は600Vビニール絶縁電線(IV)、金属配管配線3本以下の場合は。					

注) 当社推奨の漏電遮断器を取付け、D種接地工事をおこなってください。

公害振動

振 動 レ ベ ル	40 dB 以下
-----------	----------

注) 公害振動は、下表の測定条件時の値です。

公害振動測定条件

測 定 機 器	公害振動計		(JIS C 1510 適合振動計)
測 定 位 置	冷凍機前面より距離 1m の床面		
据 付 状 態	基礎(床面)から防振ゴム、冷凍機、の順でアンカーボルトにて固定		
インバーターコンプレッサー運転周波数	75 s ⁻¹ (Hz)		
運 転 条 件	電 源	3相 200 V 50 Hz / 60 Hz	
	周 囲 温 度	32 °C	
	冷 媒	R448A, R449A / R407H	
	蒸 発 温 度	-40 °C ~ -5 °C / -37 °C ~ -5 °C	

重心位置

幅 (左右方向)	722 mm	左手前アンカーボルトより
奥行 (前後方向)	351 mm	
高さ (上下方向)	772 mm	

冷却水特性

凝 縮 温 度	°C	40		
凝 縮 器 入 口 水 温	°C	32		
蒸 発 温 度	°C	-10	-40	
水冷コンデンサー型式		SPK-KCW200 × 2	SPK-KCW130 × 2	
冷却水量	50Hz	L/min	321	109
	60Hz	L/min	370	124
水頭損失	50Hz	kPa	26	7
	60Hz	kPa	35	8
最大冷却水量	L/min	442 *	332 *	
試 験 圧 力		設計圧力	気密試験圧力	
	MPa	2.50	2.50	

* SPK-KCW200 (1台当たり) の最大冷却水量は221 L/min、SPK-KCW130 (1台当たり) の最大冷却水量は166 L/minです。

蒸発温度-10°C以上で使用される場合、最大冷却水量を超えないよう冷却水温および冷却水量を制水弁等で調整し、冷却水温30°C以下もしくは、凝縮温度42~45°Cの範囲で使用してください。