

OCU-KR500VFS (-SL)

品番		OCU-KR500VFS (-SL)				
呼称		3.7 kW				
電源		3相 200 V 50 Hz / 60 Hz				
使用周囲温度		-15 °C ~ +43 °C				
使用冷媒の種類		R448A / R449A		R407H		
蒸発温度範囲		-40 °C ~ 10 °C		-37 °C ~ 10 °C		
法定冷凍トン数		85 s ⁻¹ (Hz)		2.04 トン		
コンプレッサー	製品コード (型式)	819 060 60 (AJV06XA0A0B)				
	定格出力	3.00 kW		4.40 kW		
	吐出量	85 s ⁻¹ (Hz) 18.4 m ³ /h				
	冷凍機油の種類	ダフニーハーメチック FV-68S				
	冷却方式	リキッドインジェクション (電動弁制御)				
凝縮器	ファンモーター出力	142 W × 2				
	ファン径	φ490 mm × 2				
	ファン風量	50 Hz / 60 Hz 7,080 m ³ /h / 7,080 m ³ /h (全速時)				
	凝縮圧力制御	DCインバーターによる0~100%回転数制御 (HR1基板で「省エネ」・「標準」・「低騒音」モードに切替可、出荷時「標準」設定)				
容量制御方式	インバーター制御 (20 s ⁻¹ (Hz)~85 s ⁻¹ (Hz))					
保護装置	コンプレッサー過電流	インバーター 24 A 1秒でOFF (HR1基板)				
	コンプレッサー吐出温度	110 °C OFF / 75 °C ON				
	コンプレッサー油面	なし				
	電源逆相・欠相	あり				
	可溶栓	口径 / 溶解温度 φ3.6 mm / 70 °C				
内蔵機構部品	ヒューズ	操作回路 (5 A×2)、HR1基板 (3A)、INV-F基板 (60 A×2、3.15 A×2)				
	レシーバタンク	8.5 L				
	アキュムレーター	5.2 L (オイル初期封入量 1 L)				
	サクシヨンフィルター	銅管 100メッシュ				
	モイスチャーインジケーター	付 (φ12.7 mm フレア接続)				
配管接続径	吸入ガス	φ25.4 mm (外径溶接)				
	液出口	φ12.7 mm (外径溶接)				
外形寸法	高さ×幅×奥行	1,330 mm × 942 mm × 469 mm				
製品質量		134 kg				
梱包質量		139 kg				
外装塗装色 (仕様)		ハーモニーホワイト (マンセル: 5Y-8.4/0.5)				
性能	周囲温度	32 °C				
	冷媒	R448A / R449A		R407H		
	蒸発温度	-10 °C	-40 °C	-10 °C	-37 °C	
	冷凍能力	85 s ⁻¹ (Hz)	10.9 kW	2.65 kW	10.6 kW	2.68 kW
	入力	85 s ⁻¹ (Hz)	5.08 kW	3.39 kW	4.84 kW	3.27 kW
	電流	85 s ⁻¹ (Hz)	16.3 A	11.4 A	15.3 A	10.9 A
	始動電流	85 s ⁻¹ (Hz)	14.0 A			
	力率	85 s ⁻¹ (Hz)	90 %	86 %	92 %	86 %
	騒音	66 s ⁻¹ (Hz)	57.0 dB (A) (常用)	54.5 dB (A) (常用)	57.0 dB (A) (常用)	54.5 dB (A) (常用)
		85 s ⁻¹ (Hz)	62.0 dB (A) (最大)	58.5 dB (A) (最大)	62.0 dB (A) (最大)	58.5 dB (A) (最大)

制御基板上的デジタル表示部に低圧圧力と高圧圧力が交互表示し、識別のため高圧圧力は末尾に「H」が表示されます。また、エラーコードは先頭に「E」が表示されます。

- 注) 1. (-SL)は、JRA耐重塩害仕様品です。
 2. 当社指定の漏電遮断器を取付け、D種接地工事を行ってください。
 3. R448A/R449A/R407Hは温度グライドを有する非共沸冷媒であり、定格性能測定時の蒸発温度は露点方式を採用しています。
 4. 冷凍能力は、電源電圧: 200 V、吸入ガス温度: 18 °C、インバーターコンプレッサー 85 s⁻¹ (Hz) 運転、ファン運転モード「省エネ」で測定しています。
 5. 始動電流は、インバーターコンプレッサーが始動した時の電流値です。
 6. 騒音は、マイクロホン位置が冷凍機正面または背面 1m × 1m でインバーターコンプレッサー 85 s⁻¹ (Hz) 運転時は、ファン運転モード「省エネ」で測定しています。66 s⁻¹ (Hz) 運転時は、ファン運転モード「低騒音」で測定しています。
 7. R448A/R449Aは蒸発温度-40°C、インバーターコンプレッサー 85 s⁻¹ (Hz) 運転時の冷凍能力において、日本冷凍空調工業会指導のR40数値値を使用しています。
 8. R407Hは蒸発温度-10°C、インバーターコンプレッサー 85 s⁻¹ (Hz) 運転時の冷凍能力において、日本冷凍空調工業会指導のR40数値値を使用しています。
 9. 仕様表の表示は、JRA4019: 2014に準拠しています。
 10. R448A/R449A/R407Hは吸入過熱度により冷凍能力が変わる特性を有するため、実際の使用条件と異なる場合は、負荷計算の際に補正が必要です。
 11. 配管の長さは、片道50 m以下とし、そのときの高低差は20 m以下としてください。

【JRA条件 (露点) ※1】性能特性表 (R448A / R449A)

<運転条件> 周囲温度：32 °C、電源電圧：200 V、電源周波数：50 Hz / 60 Hz、
 運転周波数：85s⁻¹(Hz)、吸入ガス温度：18 °C、ファン運転モード「省エネ」

		冷凍能力	入力	電流
		k W	k W	A
		85 s ⁻¹ (Hz)	85 s ⁻¹ (Hz)	85 s ⁻¹ (Hz)
蒸 発 温 度 (露 点) °C	-40	2.65	3.39	11.4
	-35	3.57	3.54	11.9
	-30	4.68	3.74	12.5
	-25	5.97	4.00	13.2
	-20	7.43	4.31	14.1
	-17	8.40	4.52	14.7
	-15	9.08	4.67	15.1
	-10	10.9	5.08	16.3
	-5	12.9	5.56	17.7
	0	15.1	6.08	19.1
	5	17.5	6.66	20.7
	10	20.0	7.29	22.5

注) 運転周波数 85 s⁻¹(Hz)、蒸発温度 -40 °C の冷凍能力については、日本冷凍空調工業会指導のR40数列値を使用しています

※ 吸入ガス温度18 °C、ファン運転モード「省エネ」の値です。

※1 日本冷凍空調工業会標準規格 JRA 4019:2014に準拠し、蒸発温度は露点方式を採用しています。

【JRA条件（露点）※1】性能特性表（R407H）

<運転条件> 周囲温度：32℃、電源電圧：200V、電源周波数：50Hz / 60Hz、
 運転周波数：85s⁻¹(Hz)、吸入ガス温度：18℃、ファン運転モード「省エネ」

		冷凍能力	入力	電流
		kW	kW	A
		85 s ⁻¹ (Hz)	85 s ⁻¹ (Hz)	85 s ⁻¹ (Hz)
蒸 発 温 度 （ 露 点 ） ℃	-37	2.68	3.27	10.9
	-35	3.06	3.35	11.1
	-30	4.16	3.59	11.7
	-25	5.46	3.86	12.4
	-20	6.97	4.16	13.2
	-17	7.97	4.35	13.8
	-15	8.68	4.48	14.2
	-10	10.6	4.84	15.3
	-5	12.7	5.23	16.4
	0	15.1	5.64	17.7
	5	17.6	6.09	19.2
	10	20.3	6.57	20.7

注) 運転周波数 85 s⁻¹(Hz)、蒸発温度 -40℃ の冷凍能力については、日本冷凍空調工業会指導のR40数値を使用しています。

※ 吸入ガス温度18℃、ファン運転モード「省エネ」の値です。

※1 日本冷凍空調工業会標準規格 JRA 4019:2014に準拠し、蒸発温度は露点方式を採用しています。

【選定条件 (中点)】性能特性表 (R448A / R449A)

<運転条件> 周囲温度 : 32 °C、電源電圧 : 200 V、電源周波数 : 50 Hz / 60 Hz、
 運転周波数 : 85s⁻¹(Hz)、吸入ガス温度 : 18 °C、ファン運転モード「省エネ」

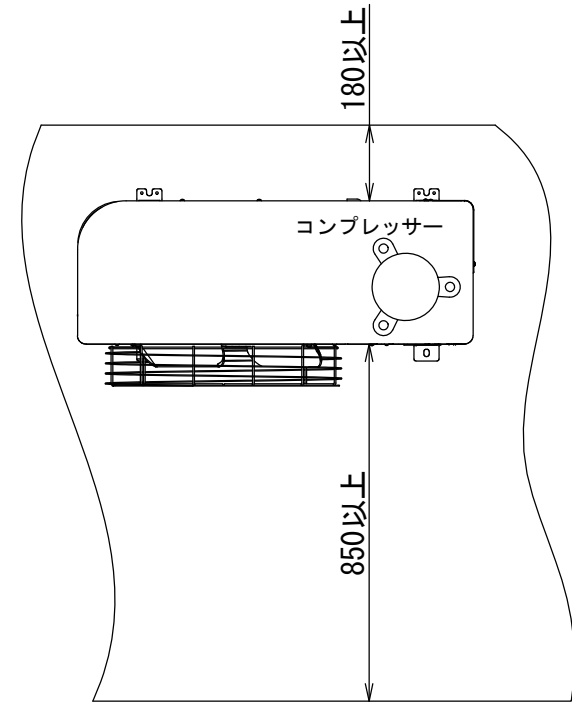
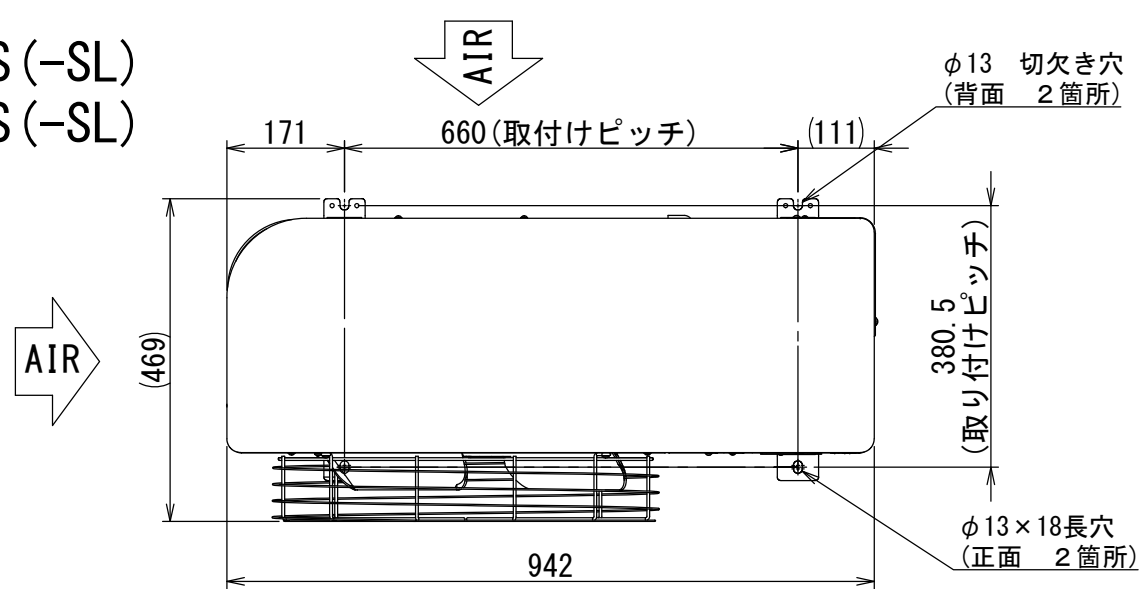
		冷凍能力 kW	入力 kW	電流 A
		85 s ⁻¹ (Hz)	85 s ⁻¹ (Hz)	85 s ⁻¹ (Hz)
蒸 発 温 度 (中 点) °C	-40	3.00	3.45	11.6
	-35	4.00	3.61	12.1
	-30	5.17	3.84	12.8
	-25	6.53	4.11	13.6
	-20	8.07	4.44	14.5
	-17	9.08	4.67	15.1
	-15	9.79	4.83	15.6
	-10	11.7	5.27	16.8
	-5	13.8	5.76	18.2
	0	16.0	6.30	19.8
	5	18.5	6.90	21.4
	10	21.1	7.56	23.3

【選定条件 (中点)】性能特性表 (R407H)

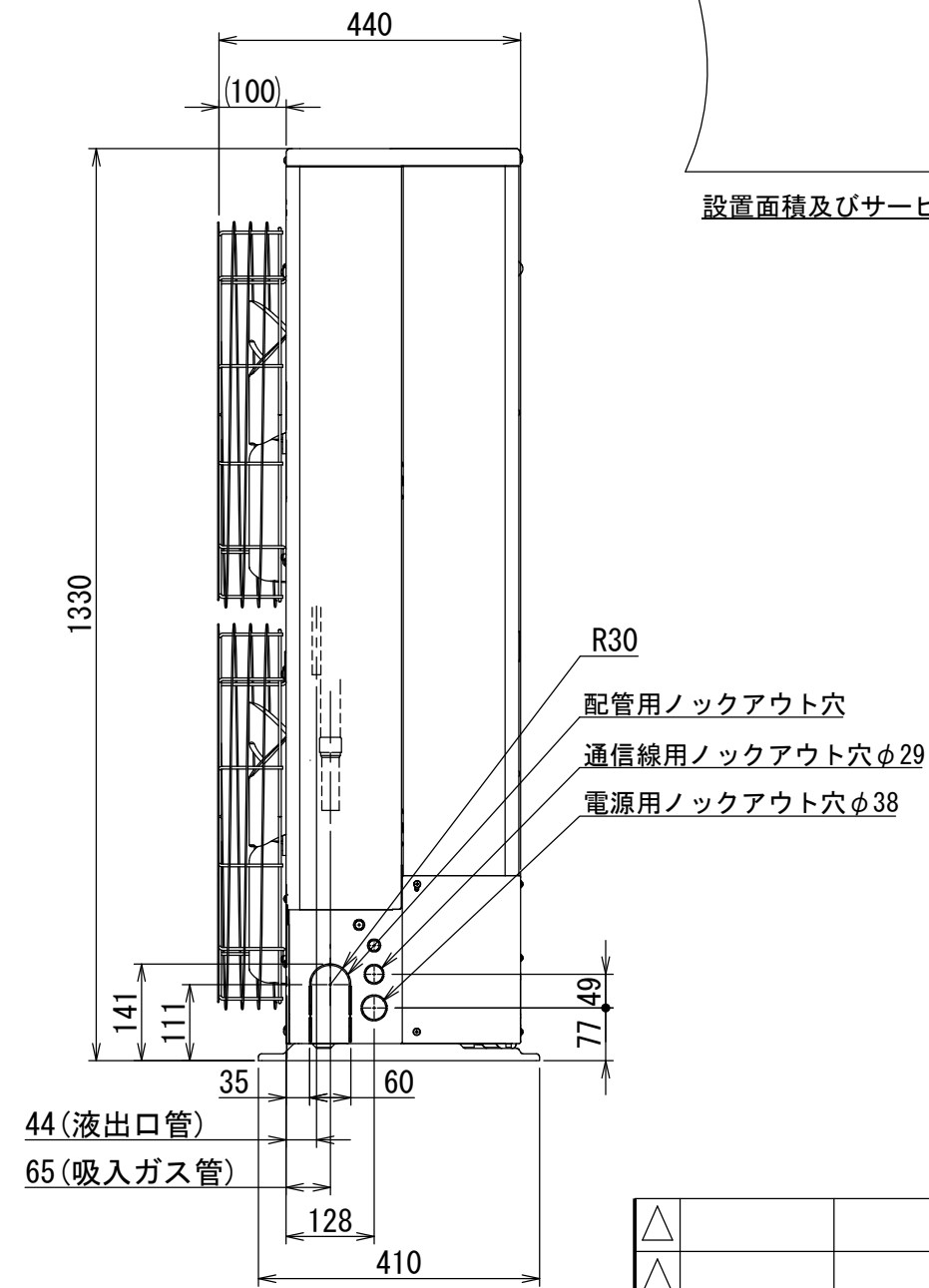
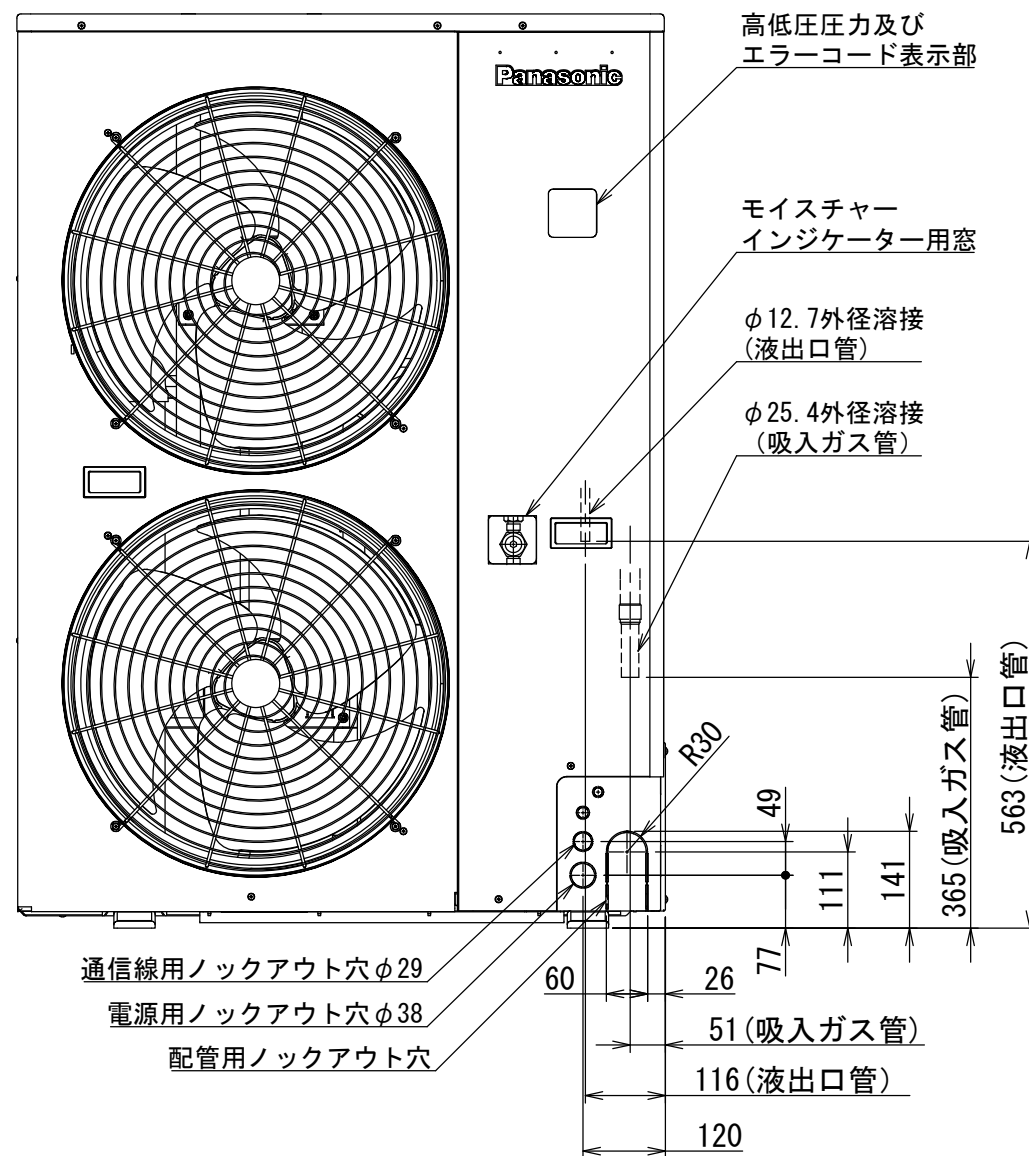
<運転条件> 周囲温度：32 °C、電源電圧：200 V、電源周波数：50 Hz / 60 Hz、
 運転周波数：85s⁻¹(Hz)、吸入ガス温度：18 °C、ファン運転モード「省エネ」

		冷凍能力 kW	入力 kW	電流 A
		85 s ⁻¹ (Hz)	85 s ⁻¹ (Hz)	85 s ⁻¹ (Hz)
蒸 発 温 度 (中 点) °C	-37	3.06	3.35	11.1
	-35	3.47	3.45	11.3
	-30	4.65	3.69	12.0
	-25	6.04	3.97	12.7
	-20	7.63	4.28	13.6
	-17	8.68	4.48	14.2
	-15	9.42	4.62	14.6
	-10	11.4	4.99	15.7
	-5	13.6	5.39	16.9
	0	16.0	5.82	18.3
	5	18.7	6.28	19.8
	10	21.5	6.77	21.4

OCU-KR400VFS (-SL)
OCU-KR500VFS (-SL)



設置面積及びサービススペース詳細



FIRST MODEL NAME	DATE	REVISIONS	R. NO.
TOLERANCES UNLESS OTHERWISE SPECIFIED	MATERIAL	PART CODE 3D-5656-00C	
	FINISH	NAME GAIKANZU	

THIRD ANGLE SYSTEM

APPROVALS

CHECKED

DESIGN

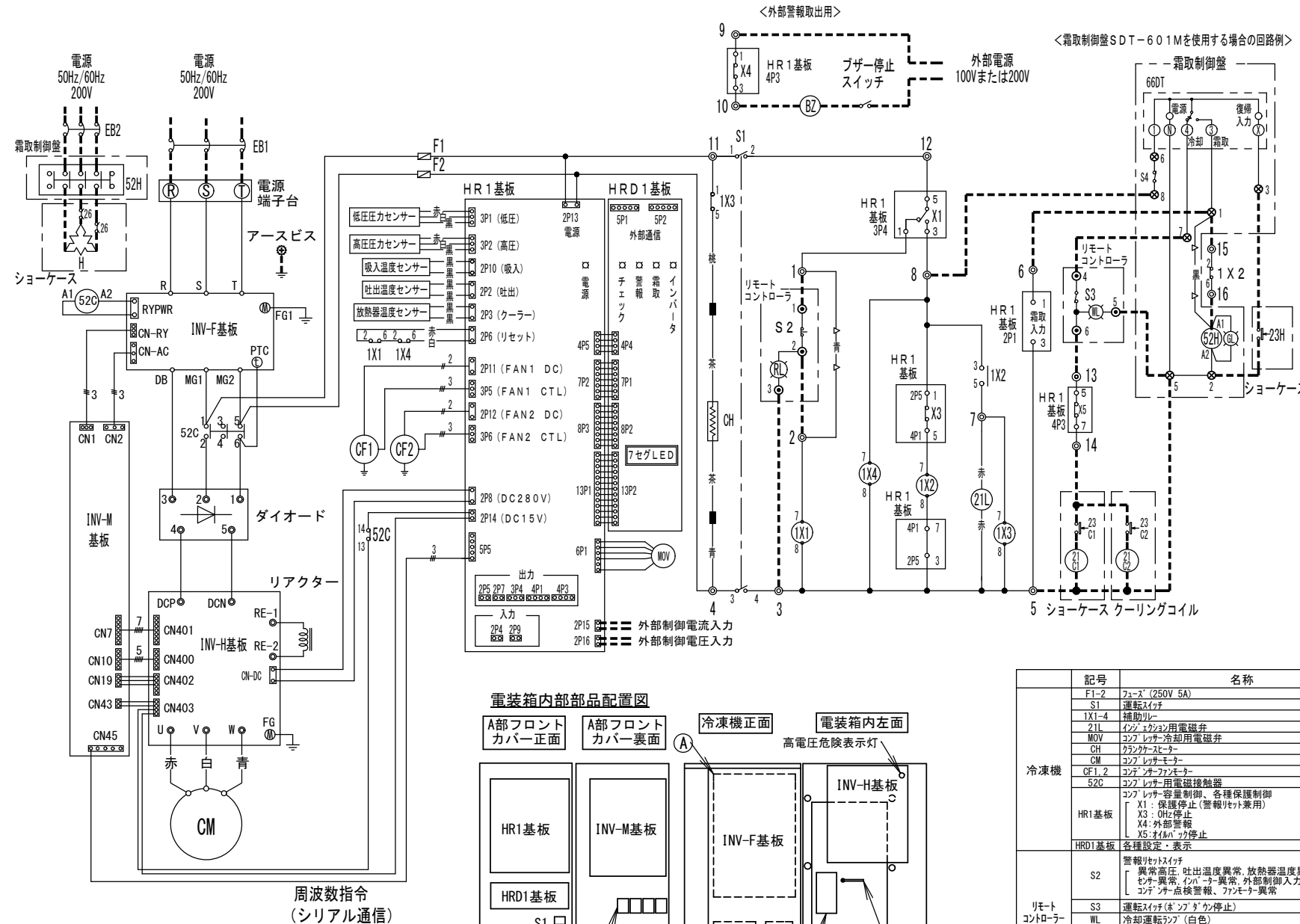
DRAWN

FIRST MADE FOR
OCU-KR400VFS

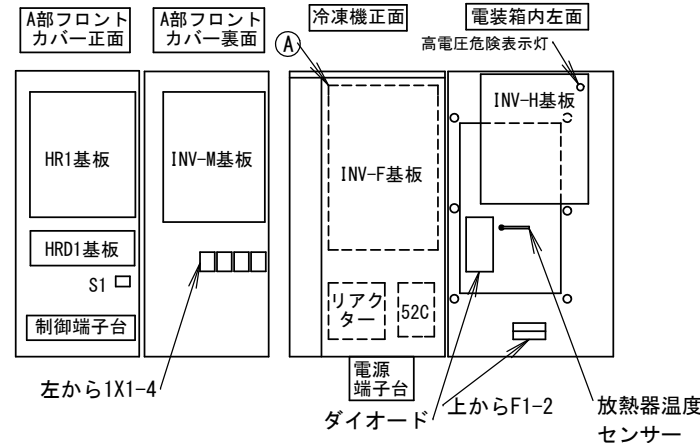
CALLED TEMP QT

電気回路図

OCU-KR400VFS (-SL)
OCU-KR500VFS (-SL)



電装箱内部部品配置図



(ご注意)

1. アースは表示ラベルの位置に必ず行ってください。
2. ※印の機器は現地手配となります。但し、※1、※2は当社別売品です。
3. リモートコントローラ、霜取制御盤と冷凍機およびエバポレーターとの接続回路を太い破線で示します。リモートコントローラを接続する場合は、制御端子台1-2間の青線を外してください。
4. ヒーター霜取時、ポンプダウン運転しコンプレッサとヒーターの同時通電を防止する場合は、霜取制御盤の端子台1と52H間の黒線を外して、制御端子台15-16間(補助リレー1X2のb接点)に接続してください。
5. 冷凍機の停止方法：スイッチS3を“停止”にし、ポンプダウン運転終了後スイッチS4を“停止”にしてください。また、長時間停止の場合は、さらに漏電遮断器EB1、EB2をOFFにしてください。
6. 警報発報時には異常内容を確認し、不具合の原因を取り除いてから、電源を再投入してください。

記号	名称	
F1-2	フューズ (250V 5A)	
S1	運転スイッチ	
IX1-4	補助リレー	
21L	インバーション用電磁弁	
MOV	コイルレタ冷却用電磁弁	
CH	ガス検知センサー	
CM	コイルレタモーター	
CF1, 2	コンデンサファンモーター	
52C	コイルレタ用電磁接触器	
HR1基板	コイルレタ容量制御、各種保護制御	
HRD1基板	各種設定・表示	
S2	警報リセットスイッチ	※2
S3	運転スイッチ(ポンプダウン停止)	※2
WL	冷卻運転ランプ(白色)	※2
RL	警報ランプ(赤色)	※2
S4	運転スイッチ	※1
66DT	デフロストリター	※1
52H	デフロスト用電磁接触器	※1
GL	霜取ランプ(緑色)	※1
23C2	庫内温度調整用リモット	※
21C2	液管電磁弁	※
23C1	庫内温度調整用リモット	※
21C1	液管電磁弁	※
23H	霜取終了感知スイッチ	
H	デフロストリター	
26	異常加熱防止用リモット	
EB1, 2	漏電遮断器	※
現地手配部品	内部異常警報プザ- [F1-2及びEB1切れ、逆相、異常高圧、吐出温度異常、セチ異常、インバー異常、外部制御入力異常、コンデンサ点検警報、ファンモーター異常、外部制御入力異常、コンデンサ点検警報、ファンモーター異常]	※
共通項目	端子台 (●) はリモートコントローラ	
	工場結線	
	現地結線	
	用途により削除等変更するリード線	

FIRST MODEL NAME	DATE	REVISIONS	R. NO.
TOLERANCES UNLESS OTHERWISE SPECIFIED	MATERIAL	PART CODE 3-E-2489-10C	
	FINISH	NAME CIRCUIT DIAG	

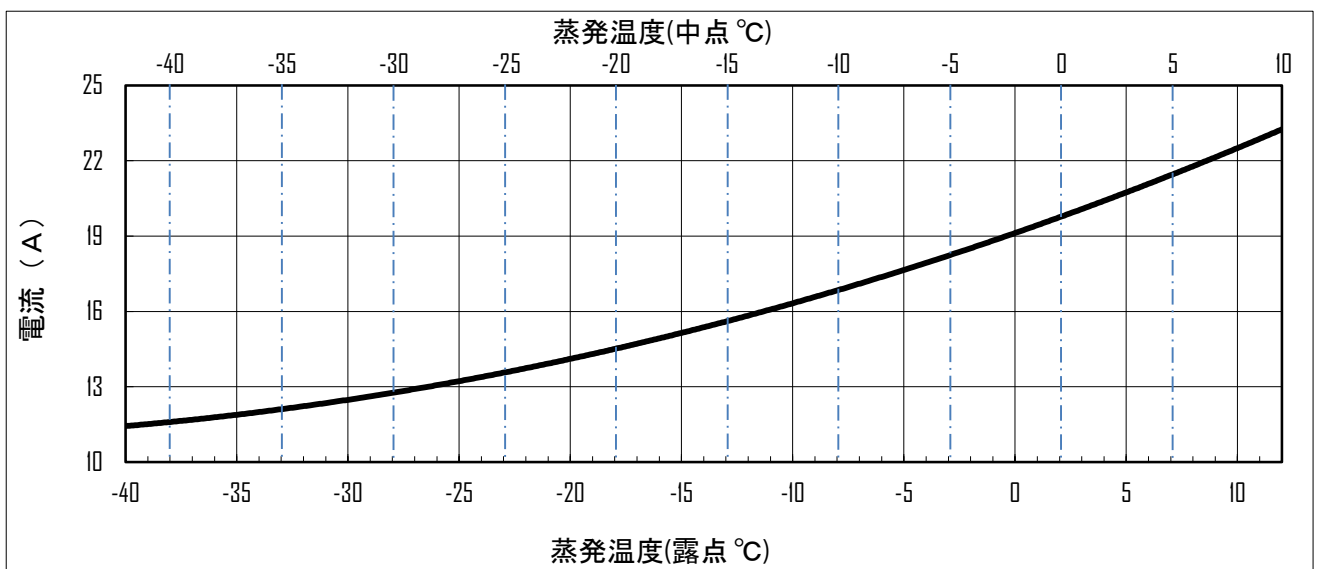
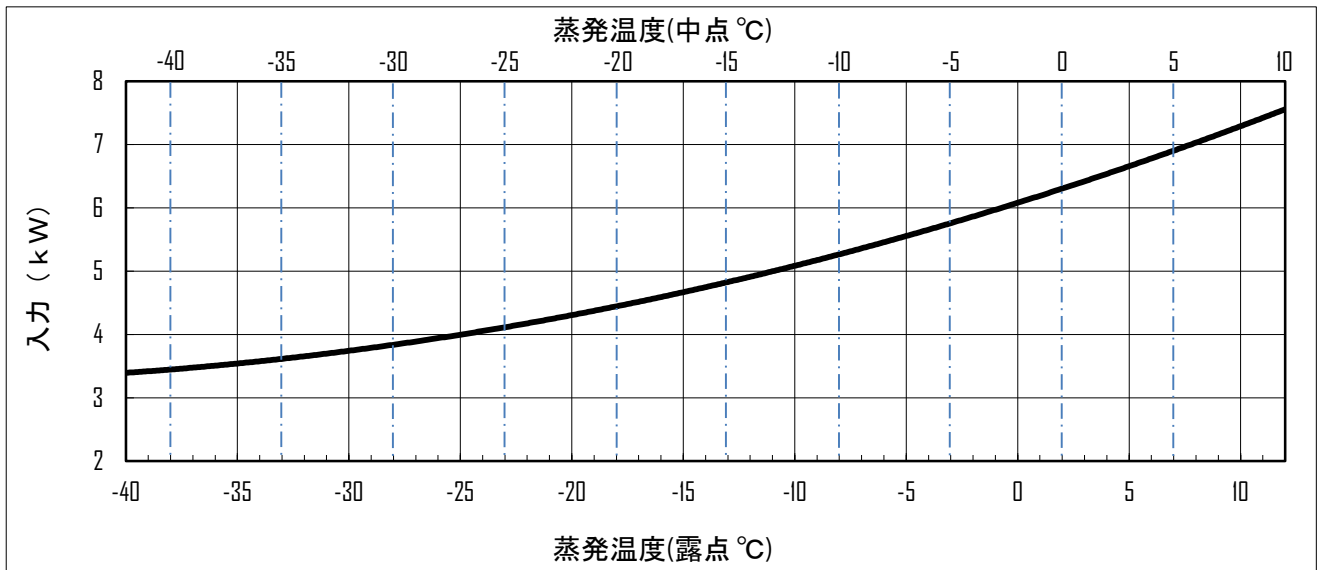
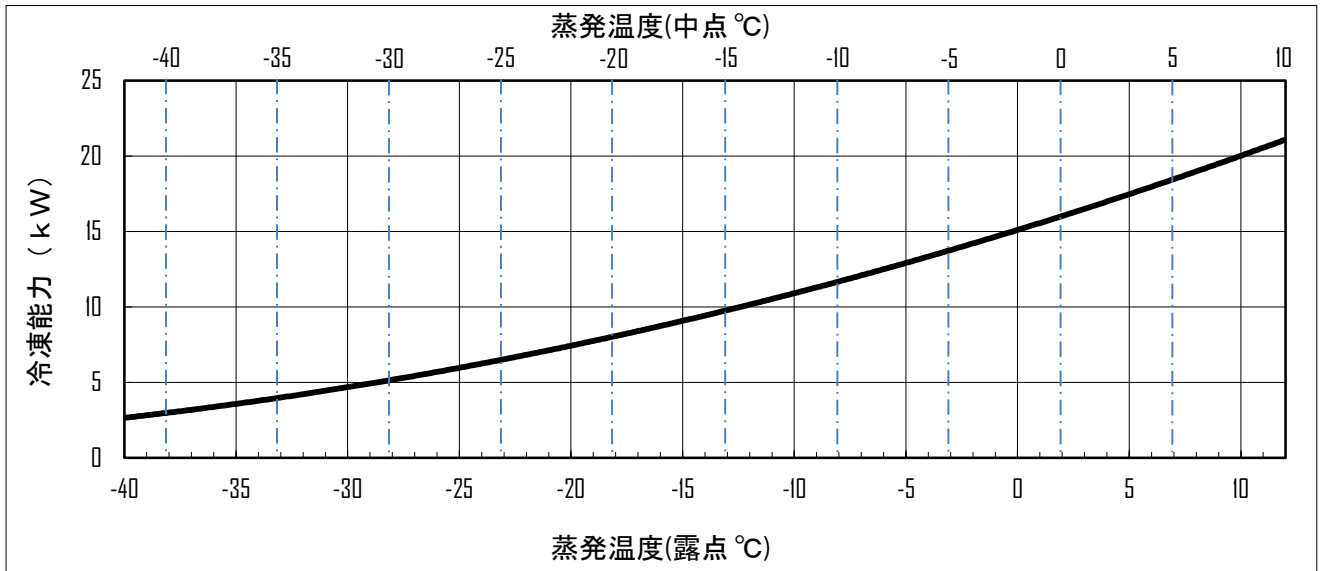
OCU-KR500VFS (-SL)

性能特性グラフ (R448A / R449A)

<運転条件> 周囲温度 : 32 °C、電圧 : 200 V、電源周波数 : 50 Hz / 60 Hz、コンプレッサー運転周波数 : 85s⁻¹(Hz)

吸入ガス温度 : 18 °C、ファン運転モード「省エネ」

— : 85 s⁻¹(Hz)

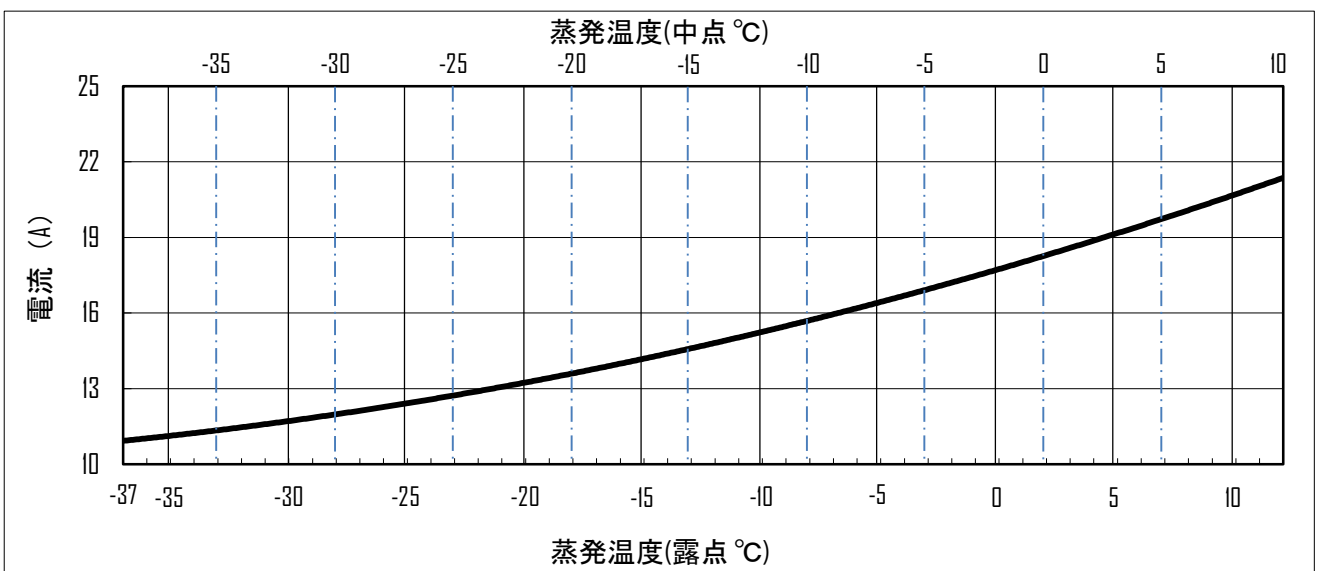
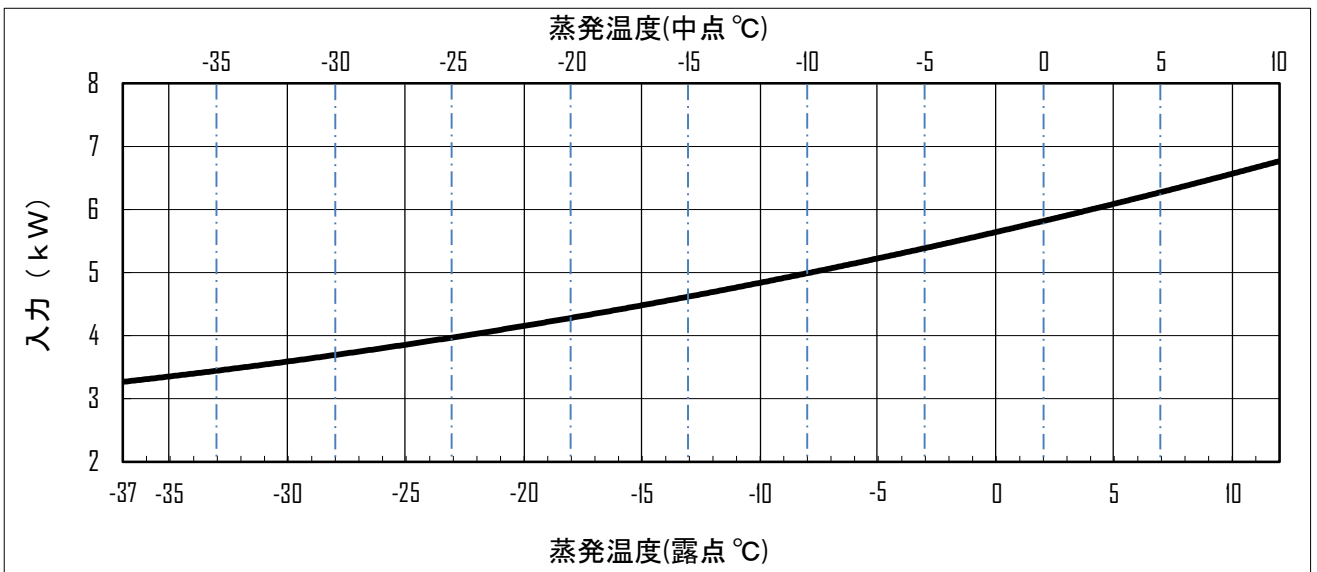
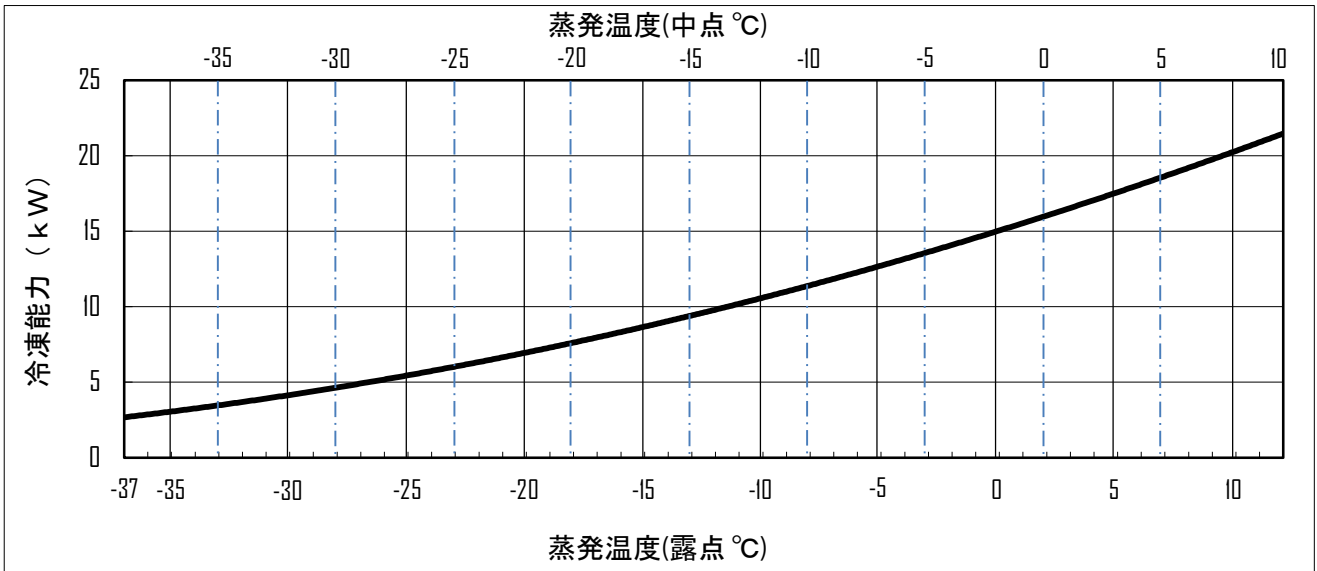


OCU-KR500VFS (-SL)

性能特性グラフ (R407H)

<運転条件> 周囲温度 : 32 °C、電圧 : 200 V、電源周波数 : 50 Hz / 60 Hz、コンプレッサー運転周波数 : 85s⁻¹ (Hz)
吸入ガス温度 : 18 °C、ファン運転モード「省エネ」

— : 85 s⁻¹(Hz)



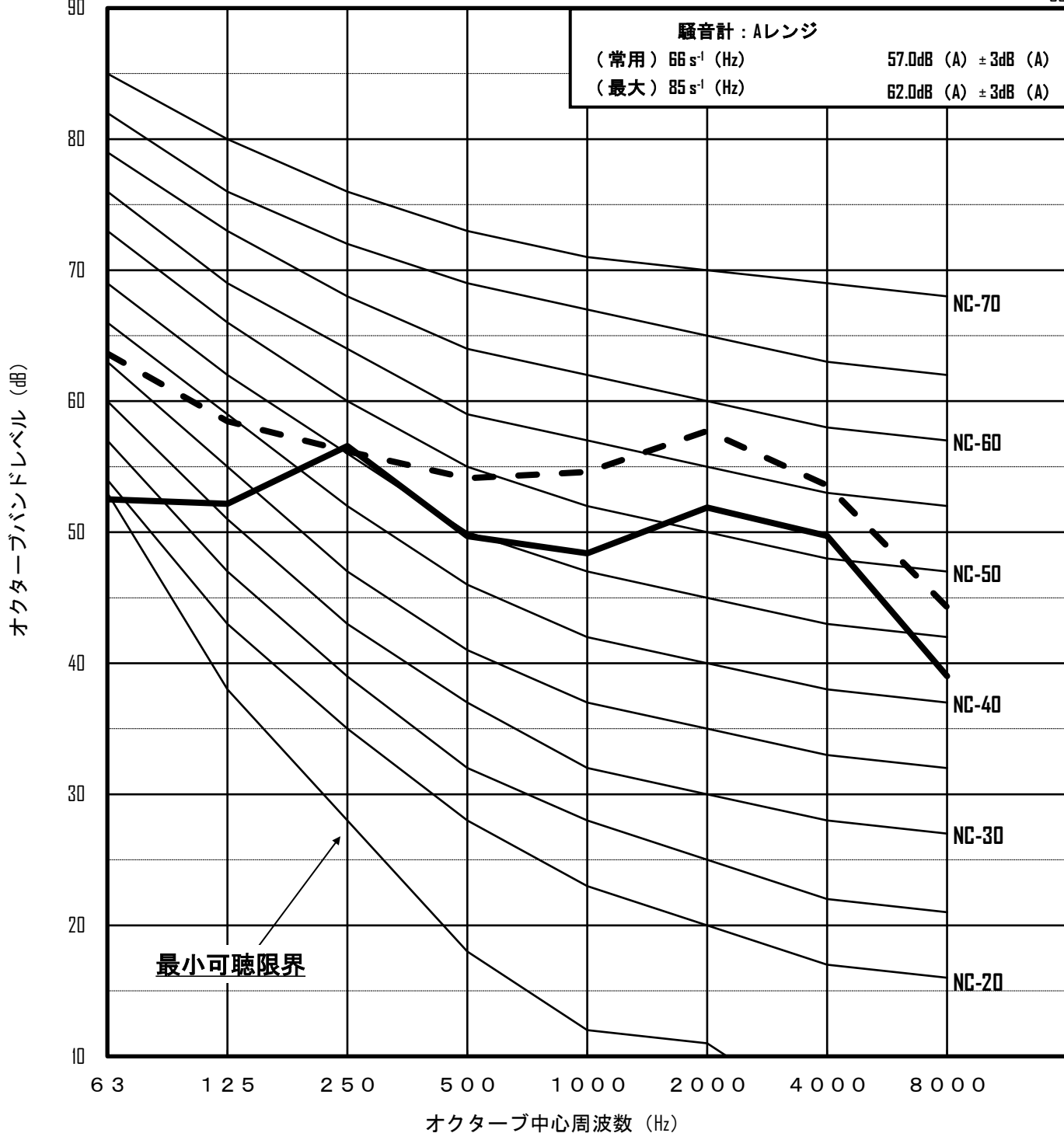
NC曲線

DCU-KR500VFS (-SL)

条件： 冷媒 R448A,R449A,R407H
 周囲温度 32℃
 凝縮温度 —
 蒸発温度 -10℃
 電源電圧 200V
 マイク位置 1m×1m

インバーターコンプレッサー運転周波数
 (常用) 66s⁻¹ (Hz) 最大方向 背面中央
 ファン運転モード 低騒音
 (最大) 85s⁻¹ (Hz) 最大方向 背面中央
 ファン運転モード 省エネ

52.5 52.2 56.6 49.7 48.4 51.9 49.7 39.0 dB 66 s⁻¹
 63.6 58.5 56.2 54.1 54.6 57.7 53.6 44.3 dB 85 s⁻¹



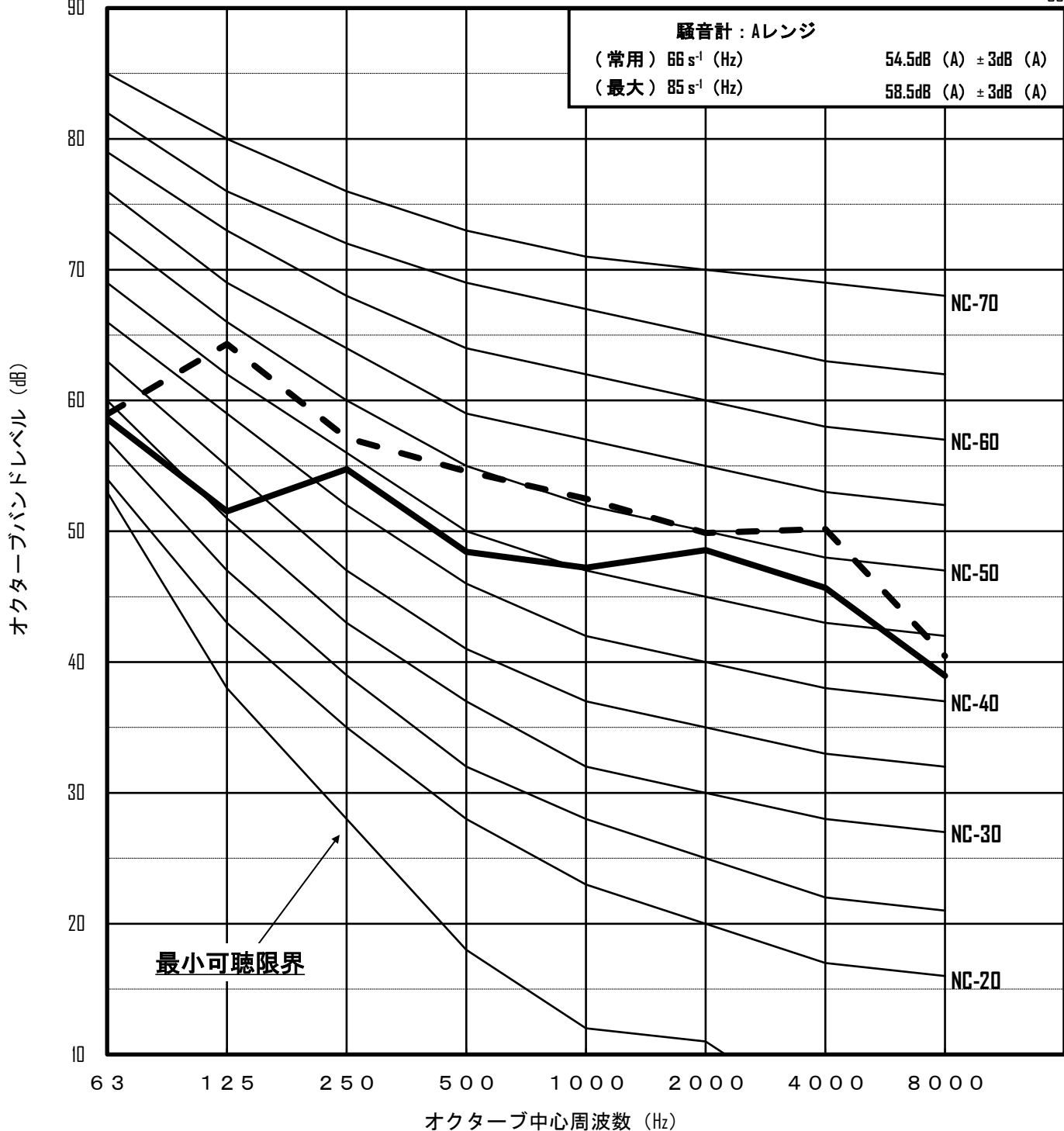
NC曲線

OCU-KR500VFS (-SL)

条件： 冷媒 R448A,R449A/R407H
 周囲温度 32℃
 凝縮温度 —
 蒸発温度 -40/-37℃
 電源電圧 200V
 マイク位置 1m×1m

インバーターコンプレッサー運転周波数
 (常用) 66s⁻¹ (Hz) 最大方向 背面中央
 ファン運転モード 低騒音
 (最大) 85s⁻¹ (Hz) 最大方向 正・背面中央
 ファン運転モード 省エネ

58.6	51.5	54.8	48.4	47.2	48.6	45.7	38.9	dB	66 s ⁻¹
58.9	64.3	57.1	54.6	52.5	49.9	50.2	40.5	dB	85 s ⁻¹



OCU-KR500VFS (-SL)

試験圧力

被 試 験 品	区 分	設 計 圧 力	気密試験圧力	耐圧試験圧力	強度試験圧力
冷 凍 機	高 圧 部	2.9 MPa	2.9 MPa	—	—
	低 圧 部	1.68 MPa	1.68 MPa	—	—
コ ン プ レ ッ サ ー	高 圧 部	4.15 MPa	4.15 MPa	—	12.45 MPa
	低 圧 部	2.21 MPa	2.21 MPa	—	6.63 MPa
レシーバータンク	高 圧 部	4.0 MPa	4.0 MPa	—	—
アキュムレーター	低 圧 部	2.21 MPa	2.21 MPa	—	—

配線容量

漏 電 遮 断 器	定 格 電 流	30 A	
	感 度 電 流	100 mA	
配 線 太 さ	蒸 発 温 度	-10 °C	-40 °C
	10 m 以内	5.5 mm ²	5.5 mm ²
	20 m 以内	5.5 mm ²	5.5 mm ²
	30 m 以内	8 mm ²	8 mm ²
	50 m 以内	14 mm ²	14 mm ²
接地線太さ		2 mm ²	
制御回路太さ		2 mm ²	

上表の値は冷凍機周囲温度32°Cで、配線雰囲気温度40°C以下、種類は600Vビニール絶縁電線(IV)、金属配管配線3本以下の場合です。

注) 当社推奨の漏電遮断器を取付け、D種接地工事をおこなってください。

公害振動

振 動 レ ベ ル	40 dB 以下
-----------	----------

注) 公害振動は、下表の測定条件時の値です。

公害振動測定条件

測 定 機 器	公害振動計	(JIS C 1510 適合振動計)
測 定 位 置	冷凍機前面より距離 1m の床面	
据 付 状 態	基礎 (床面) から防振ゴム、冷凍機、の順でアンカーボルトにて固定 ブリヂストン社製 IP-1003 80 × 80 4ヶ所	
インバーターコンプレッサー運転周波数	85 s ⁻¹ (Hz)	
運 転 条 件	電 源	3相 200 V 50 Hz / 60 Hz
	周 囲 温 度	32 °C
	冷 媒	R448A, R449A / R407H
	蒸 発 温 度	-40 °C ~ 10 °C / -37 °C ~ 10 °C

重心位置

幅 (左右方向)	379 mm	左手前アンカーボルトより
奥行 (前後方向)	187 mm	
高さ (上下方向)	539 mm	