

OCU-KR80F (-SL)

品 番		OCU-KR80F (-SL)				
呼 称 出 力		0.60 kW				
電 源		3相 200 V 50 Hz / 60 Hz				
使 用 周 圍 温 度		-5 °C ~ +43 °C				
使 用 冷 媒 の 種 類		R448A / R449A		R407H		
蒸 発 温 度 範 囲		-40 °C ~ 0 °C		-37 °C ~ 0 °C		
法 定 冷 凍 ト ン 数	50 Hz	0.218 トン		0.214 トン		
	60 Hz	0.264 トン		0.258 トン		
コ ン プ レ ッ サ ー	製 品 コ ー ド (型 式)	802 230 23 (C-RN63L3A)				
	定 格 出 力	0.402 kW				
	吐 出 量	50 Hz	1.97 m ³ /h			
		60 Hz	2.37 m ³ /h			
	冷 凍 機 油 種 類	ダフニーハーメチック FV-68S				
	封 入 量	0.6 L				
	冷 却 方 式	リキッドインジェクション				
凝 縮 器	ク ラ ン ク ケ ー ス ヒ ー タ ー	20 W				
	構 造	スリットフィンチューブ				
	フ ァ ン モ ー タ 出 力	40 W				
	運 転 コ ン デ ン サ ー	6 μF, 440 VAC				
	フ ァ ン 風 量	50 Hz / 60 Hz	φ460 mm			
	凝 縮 圧 力 制 御	3,000 m ³ /h / 3,200 m ³ /h (全速時)				
保 護 装 置	圧 縮 機 用 電 磁 接 触 器	圧カスイッチによる強弱切替				
	可 溶 栓 口 径 / 溶 解 温 度	FC-OSZ16				
	逆 相 防 止 リ レ ー	なし				
	ヒ ュ ー ー ズ	SGK-200				
内 蔵 機 構 部 品	レ シ ー バ ー タ ン ク	5 A, 250 V				
	ア キ ュ ー ム レ ー タ ー	1.2 L				
	サ ク シ ョ ン ス ト レ ー ナ	0.5 L				
	モ イ ス チ ャ ー イ ン ジ ー タ ー	アキュームレーター内蔵 (100 メッシュ)				
	フ ィ ル タ ー ド ラ イ ヤ ー	付 (φ9.52 mm フレア接続)				
配 管 接 続 径	吸 入 ガ ス	φ12.7 mm (フレア)				
	液 出 口	φ9.52 mm (フレア)				
外 形 寸 法	高 さ × 幅 × 奥 行	730 mm × 940 mm × 371 mm				
製 品 質 量		47 kg				
梱 包 質 量		50 kg				
性 能	周 圍 温 度	32 °C				
	冷 凍 能 力	50 Hz	R448A / R449A		R407H	
			-10 °C	-40 °C	-10 °C	-37 °C
	入 力	50 Hz	1.05 kW	0.236 kW	1.00 kW	0.238 kW
			60 Hz	1.22 kW	0.280 kW	1.18 kW
	電 流	50 Hz	0.615 kW	0.491 kW	0.602 kW	0.487 kW
			60 Hz	0.721 kW	0.531 kW	0.700 kW
	始 動 電 流	50 Hz	2.61 A	2.35 A	2.57 A	2.34 A
			60 Hz	2.49 A	2.02 A	2.44 A
	力 率	50 Hz	20 A		20 A	
60 Hz			19 A			
騒 音	50 Hz	68 %	60 %	68 %	60 %	
		60 Hz	84 %	76 %	83 %	76 %
騒 音	50 Hz	46.5 dB (A)	43.0 dB (A)	46.5 dB (A)	43.0 dB (A)	
		60 Hz	46.5 dB (A)	43.0 dB (A)	46.5 dB (A)	43.0 dB (A)

- 注) 1. (-SL)は、JRA耐重塩害仕様品です。
2. 当社指定の漏電遮断器を取付け、D種接地工事を行ってください。
3. R448A/R449A/R407Hは温度グライドを有する非共沸冷媒であり、定格性能測定時の蒸発温度は露点方式を採用しています。
4. 冷凍能力は、電源電圧：200 V、吸入ガス温度：18 °Cで測定しています。
5. 騒音は、マイクロホン位置が冷凍機正面 1m × 1mで測定しています。
6. R448A/R449Aは蒸発温度-40°Cの冷凍能力において、日本冷凍空調工業会指導のR40数値値を使用しています。
7. R407Hは蒸発温度-10°Cの冷凍能力において、日本冷凍空調工業会指導のR40数値値を使用しています。
8. 仕様表の表示は、JRA4019：2014に準拠しています。
9. R448A/R449A/R407Hは吸入過熱度により冷凍能力が変わる特性を有するため、実際の使用条件と異なる場合は、負荷計算の際に補正が必要です。
10. 配管の長さは、片道20 m以下とし、そのときの高低差は10 m以下としてください。

【JRA条件（露点）※1】性能特性表（R448A / R449A）

<運転条件> 周囲温度：32℃、吸入ガス温度：18℃
電圧：200V、電源周波数：50Hz / 60Hz

		冷凍能力 kW		入力 kW		電流 A	
		50 Hz	60 Hz	50 Hz	60 Hz	50 Hz	60 Hz
蒸 発 温 度 （ 露 点 ） ℃	-40	0.236	0.280	0.491	0.531	2.35	2.02
	-35	0.321	0.368	0.514	0.565	2.40	2.10
	-30	0.426	0.483	0.535	0.599	2.44	2.18
	-25	0.552	0.626	0.556	0.631	2.49	2.26
	-20	0.697	0.795	0.577	0.662	2.53	2.34
	-17	0.795	0.910	0.589	0.680	2.56	2.38
	-15	0.863	0.992	0.596	0.692	2.57	2.41
	-10	1.05	1.22	0.615	0.721	2.61	2.49
	-5	1.26	1.47	0.634	0.750	2.65	2.57
	0	1.48	1.75	0.651	0.777	2.69	2.65

注) 蒸発温度 -40℃ の冷凍能力については、日本冷凍空調工業会指導のR40数値を使用しています。

※1 日本冷凍空調工業会標準規格 JRA 4019:2014に準拠し、蒸発温度は露点方式を採用しています。

【JRA条件（露点）※1】性能特性表（R407H）

<運転条件> 周囲温度：32℃、吸入ガス温度：18℃
電圧：200V、電源周波数：50Hz / 60Hz

		冷凍能力 kW		入力 kW		電流 A	
		50 Hz	60 Hz	50 Hz	60 Hz	50 Hz	60 Hz
蒸 発 温 度 （ 露 点 ） ℃	-37	0.238	0.293	0.487	0.541	2.34	2.05
	-35	0.268	0.333	0.496	0.554	2.36	2.08
	-30	0.362	0.453	0.519	0.586	2.40	2.16
	-25	0.483	0.597	0.541	0.616	2.45	2.24
	-20	0.630	0.766	0.562	0.645	2.49	2.31
	-17	0.731	0.880	0.574	0.662	2.51	2.35
	-15	0.803	0.961	0.582	0.673	2.53	2.38
	-10	1.00	1.18	0.602	0.700	2.57	2.44
	-5	1.23	1.42	0.622	0.725	2.61	2.51
	0	1.48	1.69	0.640	0.749	2.65	2.57

注) 蒸発温度 -10℃ の冷凍能力については、日本冷凍空調工業会指導のR40数値を使用しています。

※1 日本冷凍空調工業会標準規格 JRA 4019:2014に準拠し、蒸発温度は露点方式を採用しています。

【選定条件 (中点)】性能特性表 (R448A / R449A)

<運転条件> 周囲温度 : 32 °C、吸入ガス温度 : 18 °C
電圧 : 200 V、電源周波数 : 50 Hz / 60 Hz

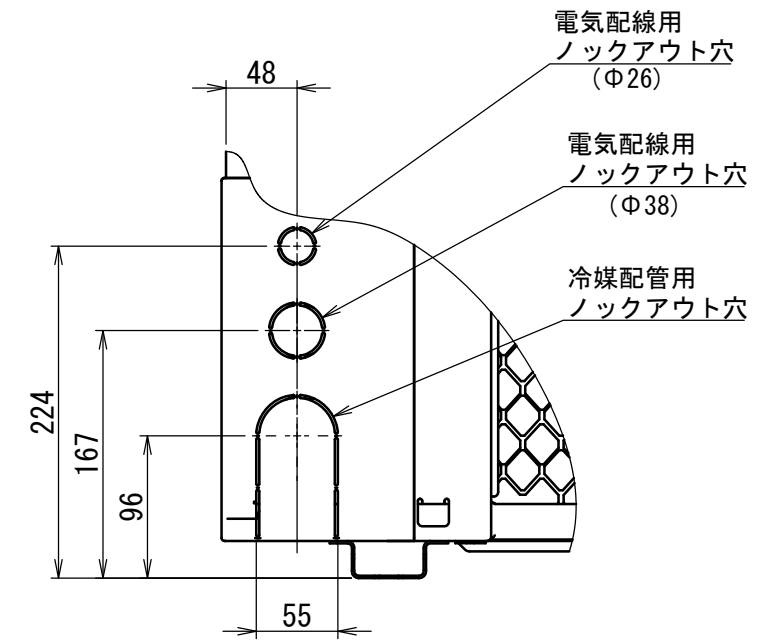
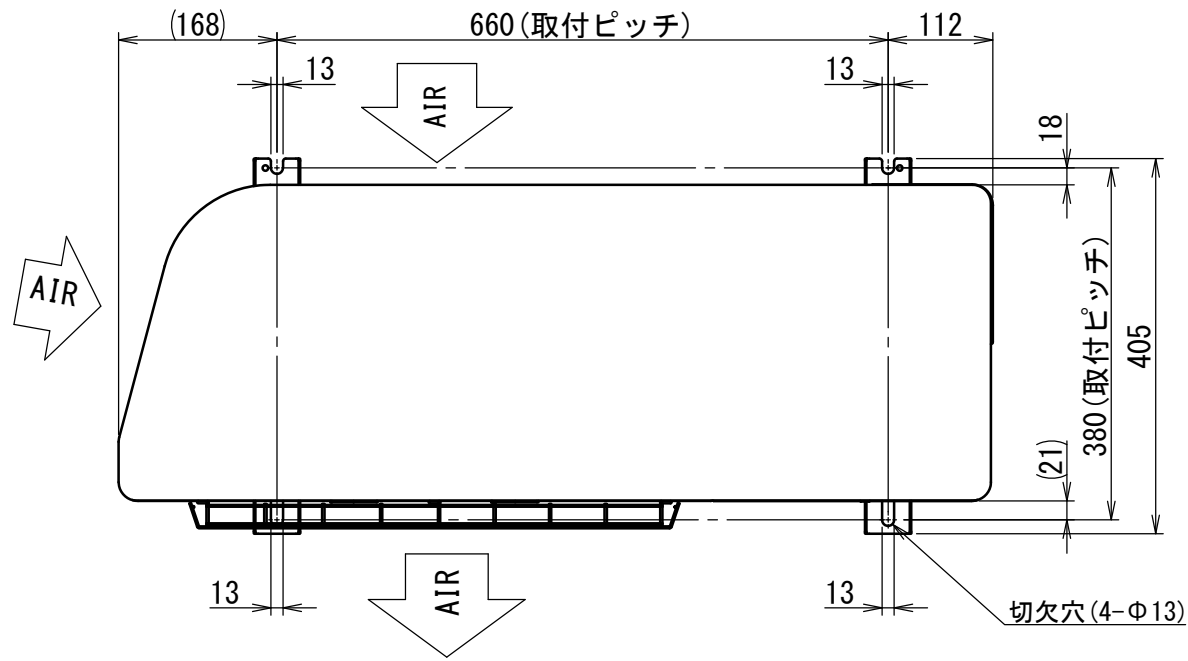
		冷凍能力 kW		入力 kW		電流 A	
		50 Hz	60 Hz	50 Hz	60 Hz	50 Hz	60 Hz
蒸 発 温 度 (中 点) °C	-40	0.268	0.312	0.500	0.545	2.37	2.05
	-35	0.361	0.411	0.522	0.579	2.42	2.13
	-30	0.474	0.537	0.544	0.611	2.46	2.21
	-25	0.608	0.690	0.565	0.643	2.51	2.29
	-20	0.761	0.871	0.585	0.674	2.55	2.37
	-17	0.863	0.992	0.596	0.692	2.57	2.41
	-15	0.935	1.08	0.604	0.704	2.59	2.45
	-10	1.13	1.31	0.623	0.733	2.63	2.52
	-5	1.34	1.58	0.641	0.761	2.67	2.60
	0	1.58	1.87	0.658	0.788	2.70	2.68

【選定条件 (中点)】性能特性表 (R407H)

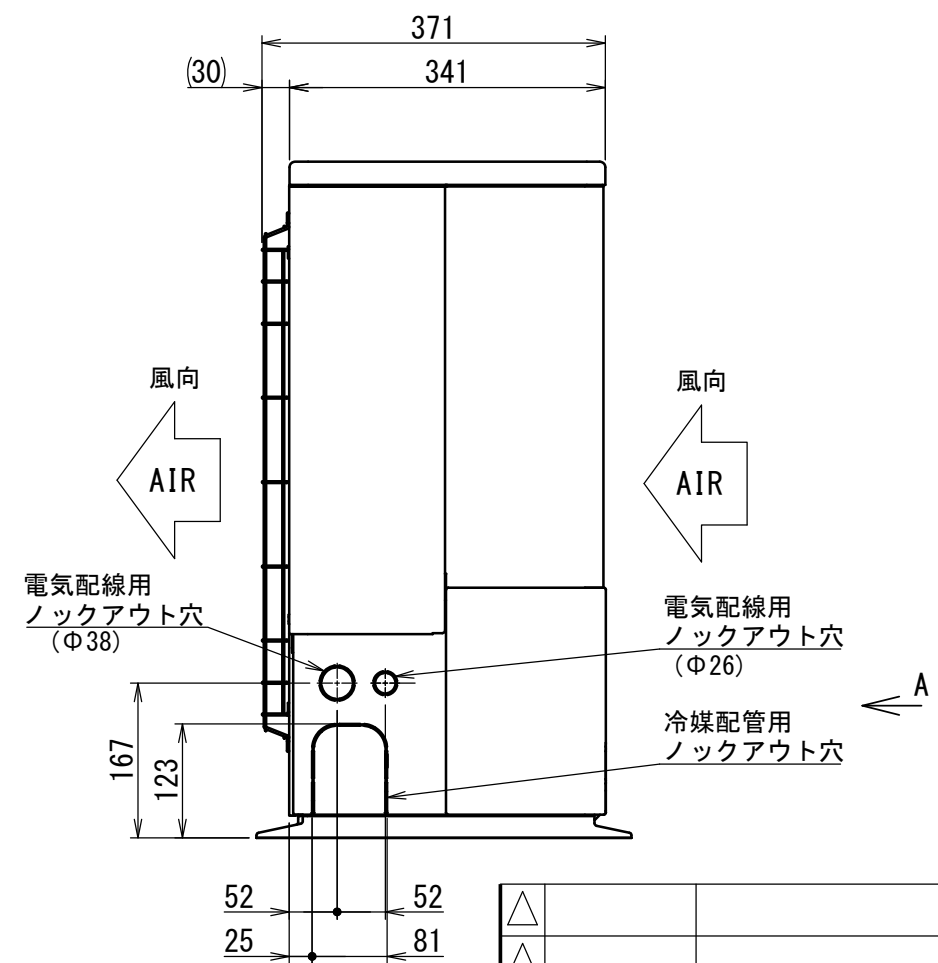
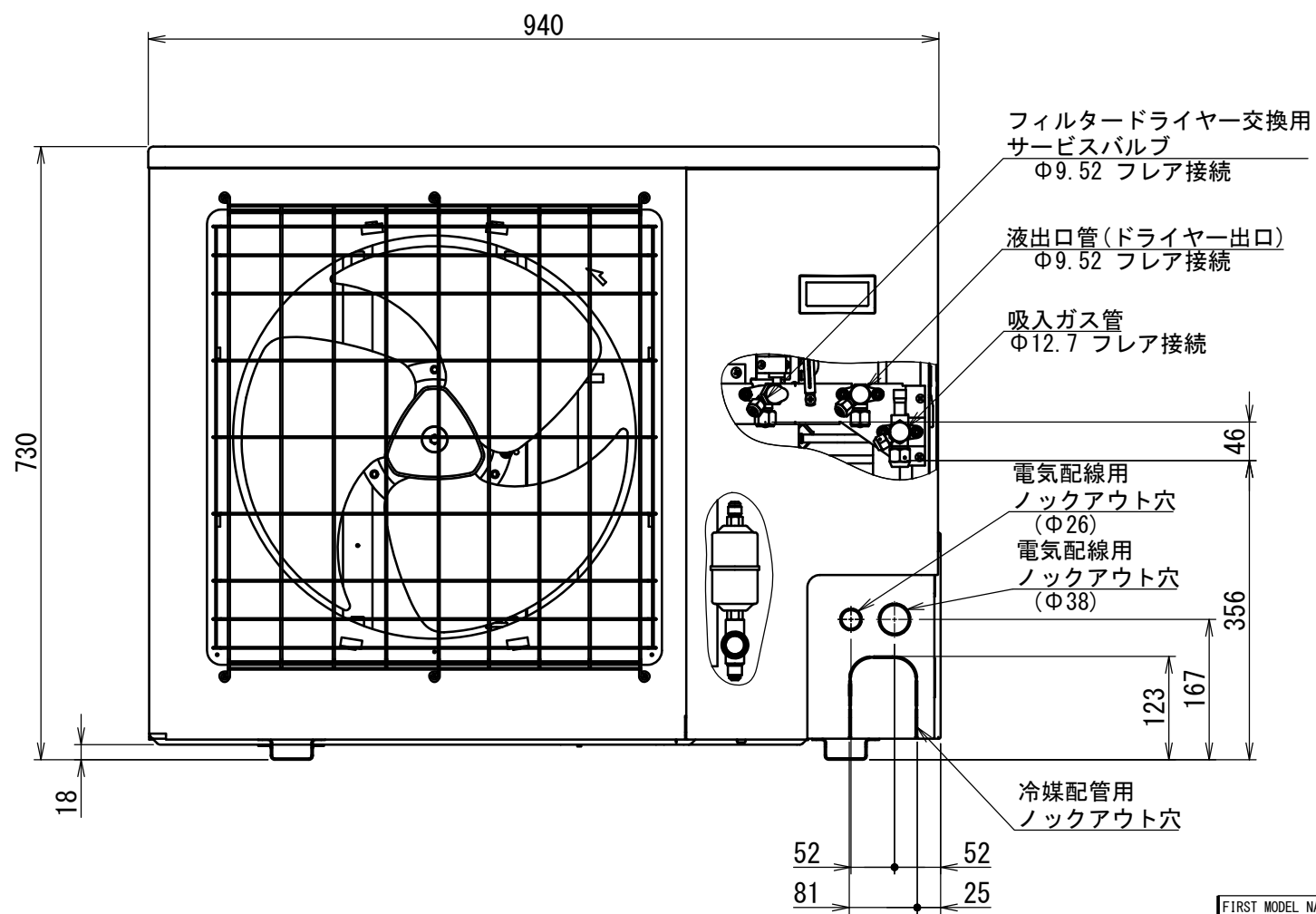
<運転条件> 周囲温度 : 32 °C、吸入ガス温度 : 18 °C
電圧 : 200 V、電源周波数 : 50 Hz / 60 Hz

		冷凍能力 kW		入力 kW		電流 A	
		50 Hz	60 Hz	50 Hz	60 Hz	50 Hz	60 Hz
蒸 発 温 度 (中 点) °C	-37	0.268	0.333	0.496	0.554	2.36	2.08
	-35	0.303	0.378	0.505	0.567	2.38	2.11
	-30	0.407	0.507	0.528	0.598	2.42	2.19
	-25	0.538	0.662	0.549	0.628	2.46	2.26
	-20	0.696	0.841	0.570	0.657	2.50	2.34
	-17	0.803	0.961	0.582	0.673	2.53	2.38
	-15	0.880	1.05	0.590	0.684	2.55	2.40
	-10	1.09	1.27	0.610	0.710	2.59	2.47
	-5	1.33	1.53	0.629	0.735	2.63	2.53
	0	1.59	1.81	0.647	0.758	2.67	2.59

OCU-KR80F (-SL), OCU-KR100F (-SL), OCU-KR150F (-SL)



矢視図 A (後面配管口)



THIRD ANGLE SYSTEM

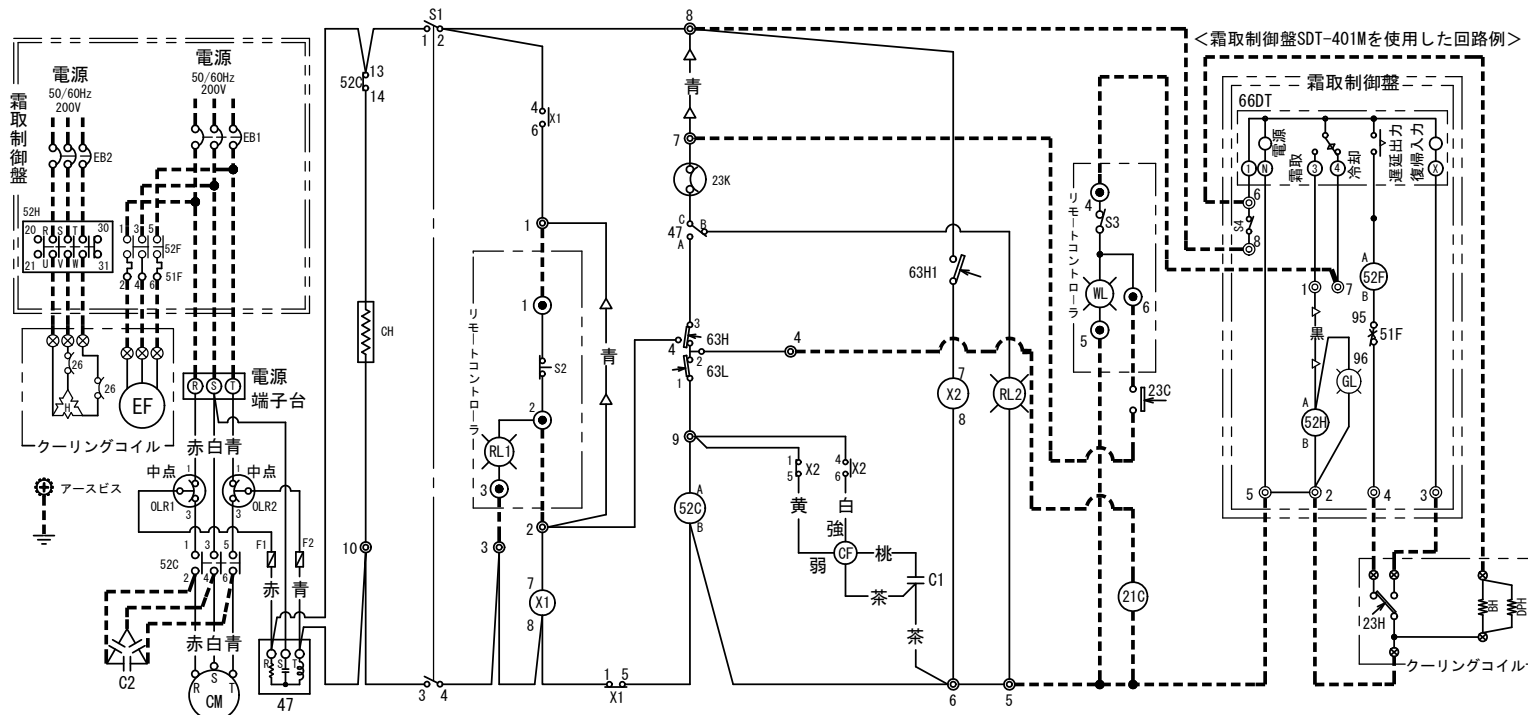
APPROVALS
CHECKED
DESIGN
DRAWN

FIRST MADE FOR
CALLED TEMP QT

FIRST MODEL NAME		△			
TOLERANCES UNLESS OTHERWISE SPECIFIED		△	DATE	REVISIONS	R. NO.
MATERIAL		△	PART CODE 3-D-5650-00C-0		
FINISH		△			
		NAME GAIKANZU			

霜取時および庫内サーモ切り時直切回路(推奨回路) OCU-KR80F(-SL) / OCU-KR100F(-SL) / OCU-KR150F(-SL)

記号	名称
F1, 2	操作回路ヒューズ (AC250V, 5A)
S1	運転スイッチ <冷凍機側>
S2	警報リセットスイッチ (異常高圧) <リモコン側> *3
S3	運転スイッチ (直切用) <リモコン側> *3
X1, 2	補助リレー
47	逆相防止リレー
WL	冷却運転ランプ (白色) <リモコン側> *3
RL1	警報ランプ (赤色) <リモコン側> *3
RL2	電源逆相警報ランプ (赤色) <冷凍機側>
52C	コンプレッサ用電磁接触器
OLR1, 2	過負荷リレー
23K	温度スイッチ (コンプレッサターミナル内)
63H, 63L	高低圧圧カススイッチ
63H1	コンデンサーファンモータコントロール用圧カススイッチ
CM	コンプレッサモータ
CF	コンデンサーファンモータ
CH	クランクケースヒーター
C1	運転コンデンサー (CF用)
C2	進相コンデンサー *
EB1, 2	漏電遮断器 *
23C	庫内温度調整用サーモスタット *
21C	液管電磁弁 *
S4	運転スイッチ <霜取制御盤側> *1
52H	デフロストヒーター用電磁接触器 *1
52F	エバポレーターファンモータ用電磁接触器 *1
51F	エバポレーターファンモータ用サーマルリレー *1
GL	霜取ランプ (緑色) <霜取制御盤側> *1
66DT	霜取タイマー *1
EF	エバポレーター用ファンモータ *2
26	異常過熱防止用サーモスタット *2
23H	霜取終了感知サーモスタット *2
H, BH, DPH	デフロスト・ボックス・ドレンパイプの各ヒーター *2
端子台	端子台
TB	(●は、リモートコントローラ ●は、クーリングコイル)
—	工場結線
---	現地結線
-△-	用途により削除等変更するリード線



<霜取制御盤SDT-401Mを使用した回路例>

THIRD ANGLE SYSTEM

APPROVALS

CHECKED

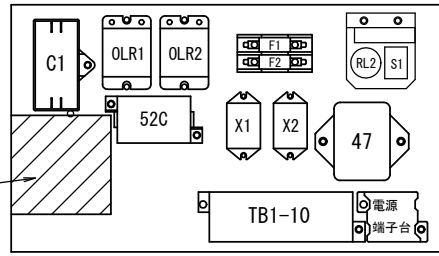
DESIGN

DRAWN

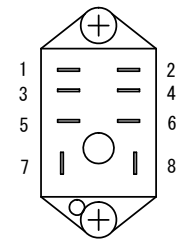
FIRST MADE FOR

CALLED TEMP QT

部品配置図



補助リレー端子配置図



ご注意

- アースは、指示ラベルの位置に必ず行ってください。
- リモートコントローラと霜取制御盤及びクーリングコイルとの接続回路を太い破線で示します。本回路は、霜取時及び庫内サーモ切り時コンプレッサ直切方式です。別売のクーリングコイルと霜取制御盤を取り付ける際は端子台(冷凍機側)7-8間の青線は必ずしてください。リモートコントローラを使用する場合は、端子台(冷凍機側)1-2間の青線は必ずしてください。ポンプダウン運転への結線変更は施工説明書を参照ください。
- *印の機器は現地手配となります。但し、*1、*3は当社別売部品 *2はクーリングコイルに内蔵されています。
- 冷凍庫で使用する場合、ファン遅延時間は1-2分設定が標準です。
- 接点部の矢印は圧力、温度が上昇した場合の接点の動作方向を示します。
- 冷凍機の停止方法: スイッチS3又はスイッチS4を停止にしてください。又長時間停止の場合は、さらに漏電遮断器EB1, EB2をOFFにしてください。

現地手配部品の仕様内容

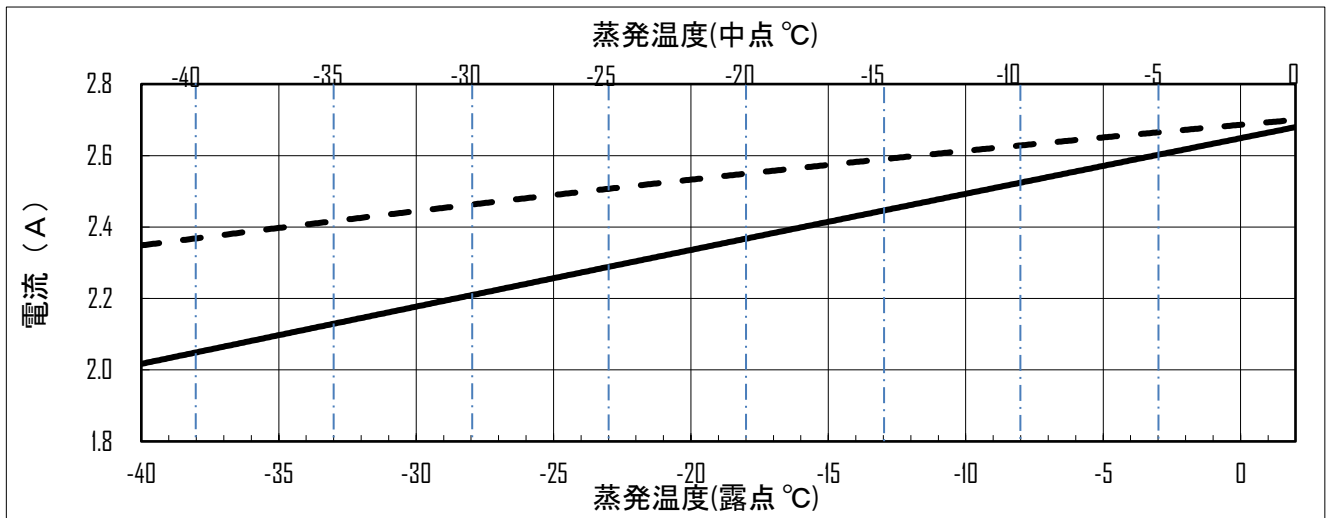
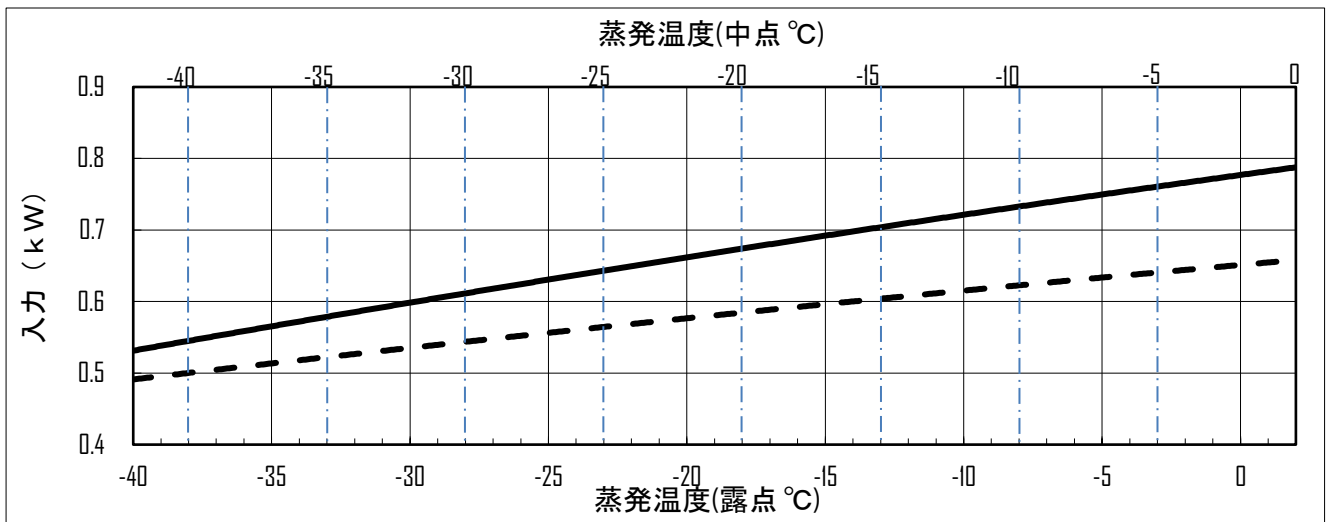
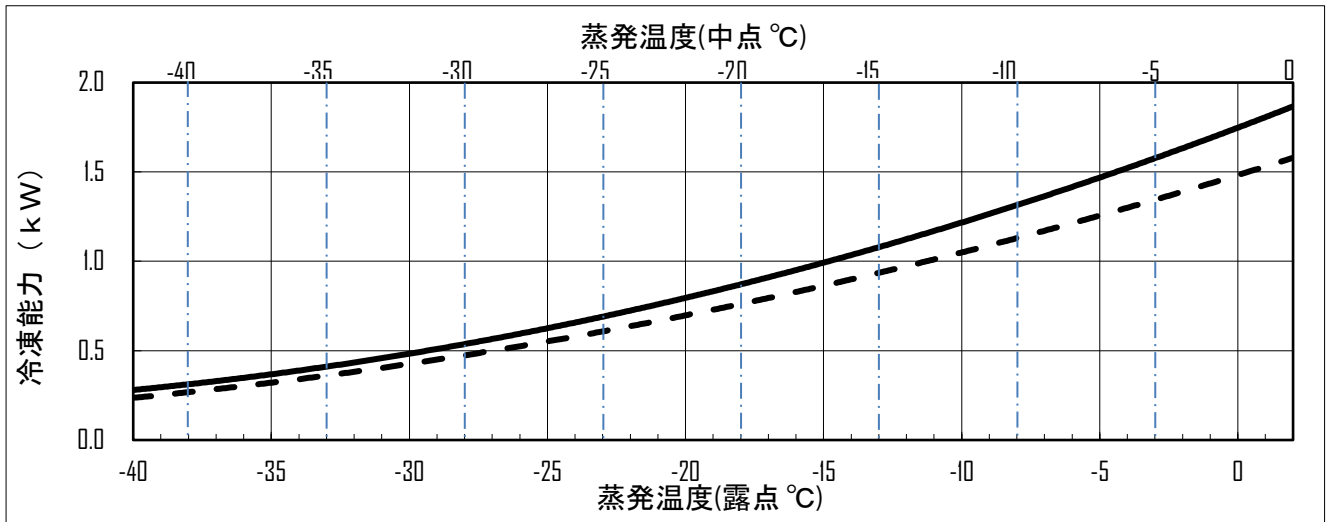
- 定格電圧品を使用して下さい。
- 接点のあるものについては、接点容量運転時AC200V、1~3A程度のものを使用し、チャタリングの少ないもので、クイックアクション機構品を使用して下さい。

FIRST MODEL NAME	DATE	REVISIONS	R.NO.
TOLERANCES UNLESS OTHERWISE SPECIFIED	PART CODE		
MATERIAL	3-E-2485-00C		
FINISH	NAME		
	CIRCUIT DIAG		

性能特性グラフ (R448A / R449A)

<運転条件> 周囲温度 : 32 °C、電圧 : 200 V
 吸入ガス温度 : 18 °C

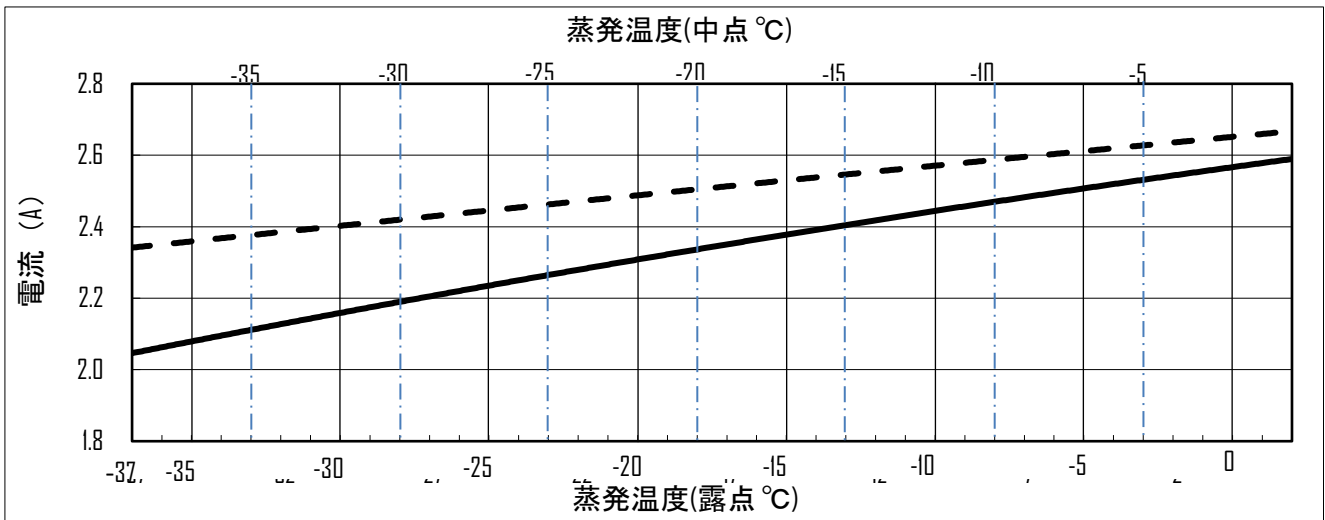
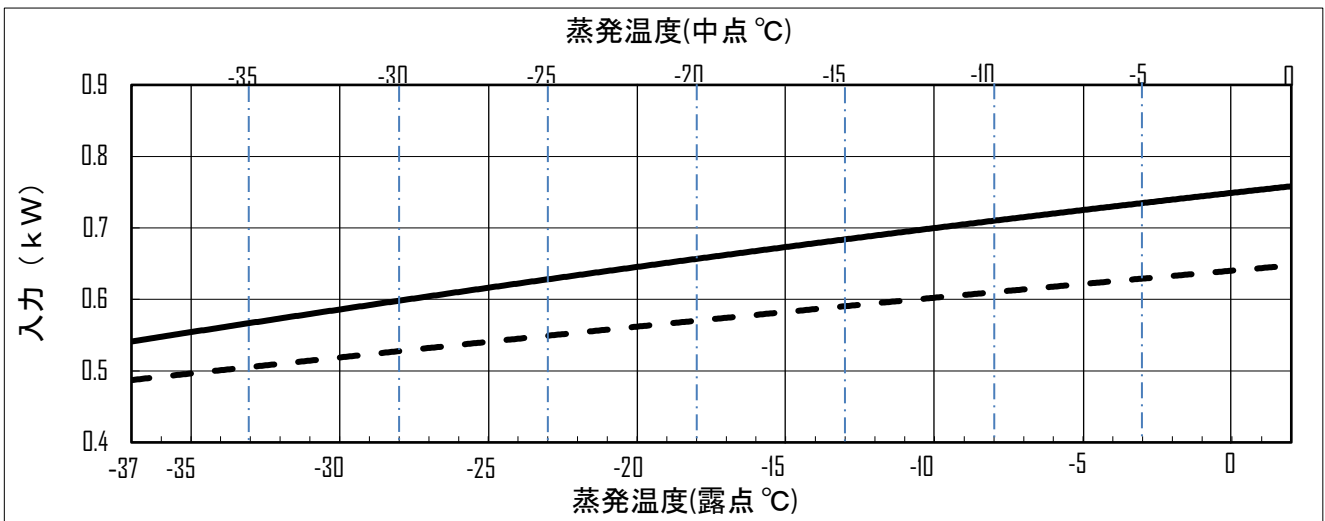
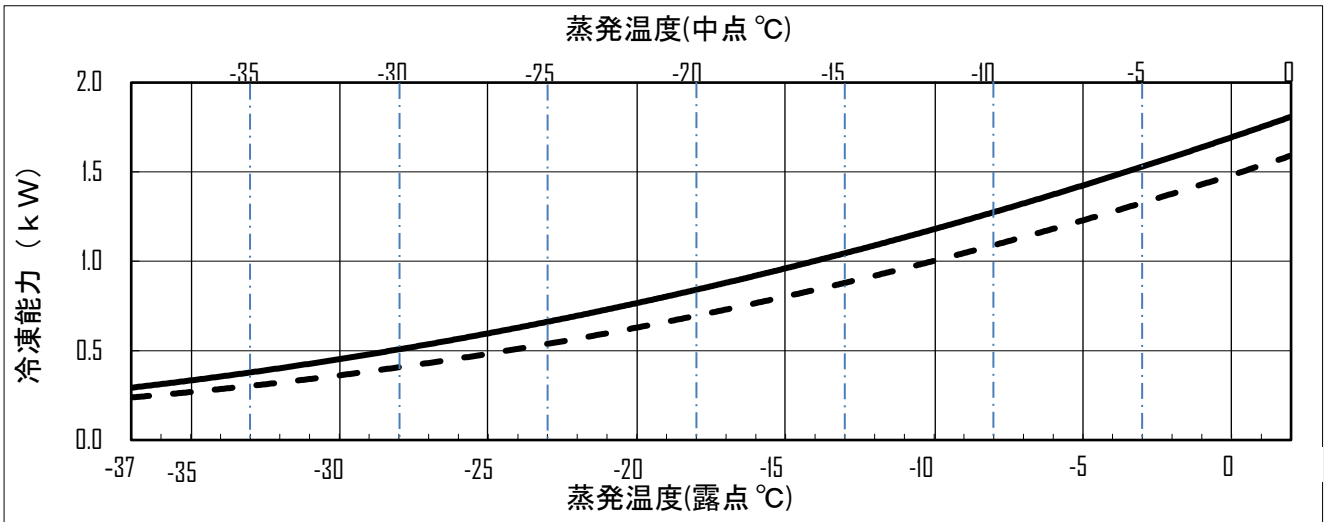
電源周波数 : ——— : 60 Hz
 - - - : 50 Hz



性能特性グラフ (R407H)

<運転条件> 周囲温度 : 32 °C、電圧 : 200 V
 吸入ガス温度 : 18 °C

電源周波数 : ——— : 60 Hz
 - - - : 50 Hz



NC曲線

DCU-KR80F (-SL)

条件：冷媒

R448A,R449A,R407H

電源周波数

周囲温度 32 °C

—— 60 Hz

凝縮温度 —

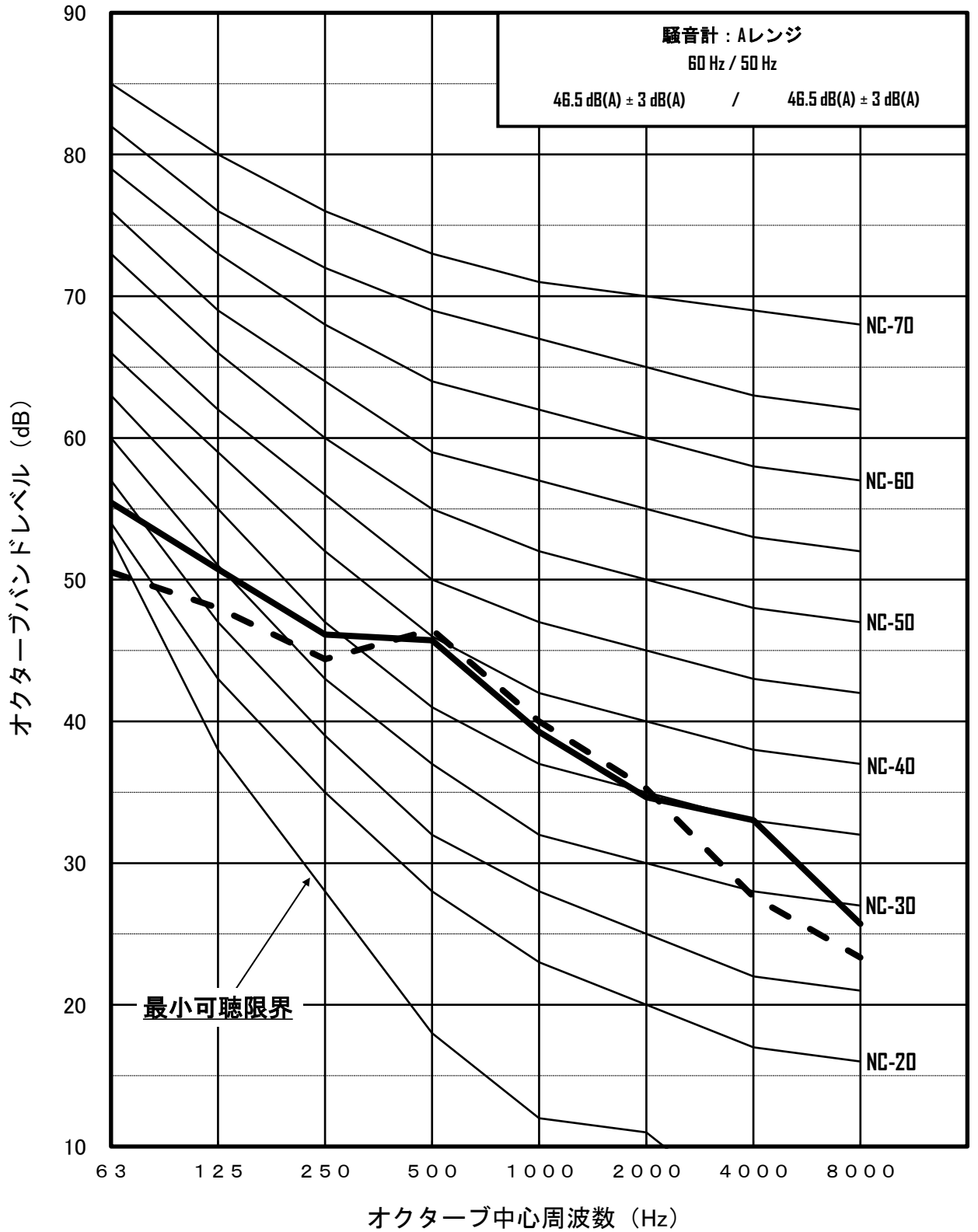
- - - - 50 Hz

蒸発温度 -10 °C

マイク位置：1 m×1 m 正面中央

電圧 200 V

55.4	50.7	46.1	45.7	39.3	34.6	33.0	25.7	dB	60 Hz
50.5	48.0	44.4	46.5	40.0	35.3	27.6	23.3	dB	50 Hz



NC曲線

DCU-KR80F (-SL)

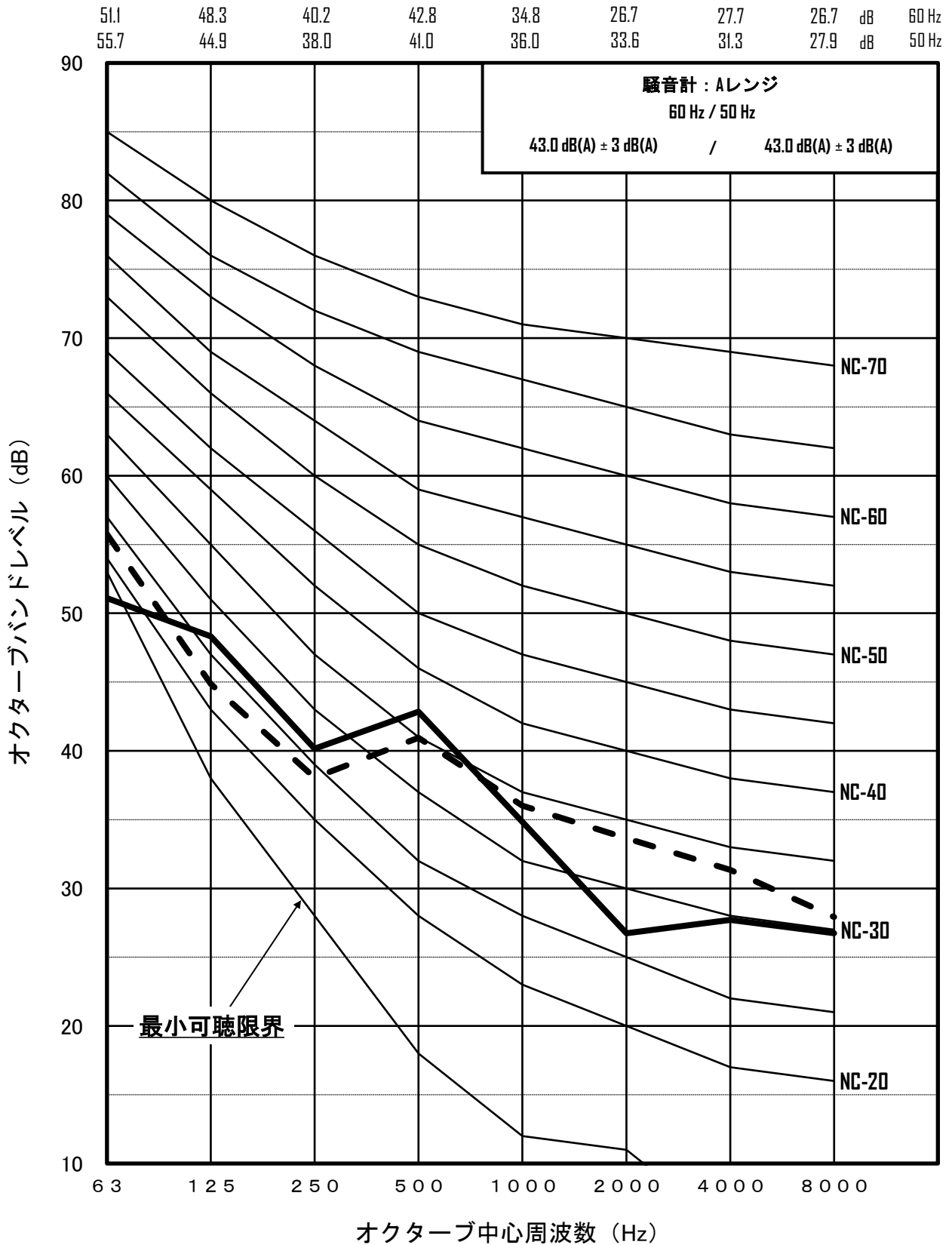
条件：冷媒 R448A,R449A/R407H
 周囲温度 32℃
 凝縮温度 —
 蒸発温度 -40/-37℃
 電圧 200V

電源周波数

— 60 Hz

- - - 50 Hz

マイク位置：1m×1m 正面中央



OCU-KR80F (-SL)

試験圧力

被 試 験 品	区 分	設 計 圧 力	気密試験圧力	耐圧試験圧力	強度試験圧力
冷 凍 機	高 圧 部	2.84 MPa	2.84 MPa	—	—
	低 圧 部	1.68 MPa	1.68 MPa	—	—
コ ン プ レ ッ サ ー	高 圧 部	2.94 MPa	2.94 MPa	4.41 MPa	—
	低 圧 部	1.68 MPa	1.68 MPa	—	—
レシーバータンク	高 圧 部	—	2.84 MPa	4.26 MPa	—
アキュムレーター	低 圧 部	1.68 MPa	1.68 MPa	—	—

配線容量

漏 電 遮 断 器	定 格 電 流	10 A	
	感 度 電 流	30 mA	
配 線 太 さ	蒸 発 温 度	-10 °C	-40/-37 °C
	10 m 以内	2.0 mm ²	2.0 mm ²
	20 m 以内	2.0 mm ²	2.0 mm ²
	30 m 以内	2.0 mm ²	2.0 mm ²
	50 m 以内	—	—

上表の値は冷凍機周囲温度32℃で、配線雰囲気温度40℃以下、種類は600Vビニール絶縁電線(IV)、金属配管配線3本以下の場合です。

注) 当社推奨の漏電遮断器を取付け、D種接地工事をおこなってください。

公害振動

振 動 レ ベ ル	40 dB 以下
-----------	----------

注) 公害振動は、下表の測定条件時の値です。

公害振動測定条件

測 定 機 器	公害振動計		(JIS C 1510 適合振動計)
測 定 位 置	冷凍機前面より距離 1mの床面		
据 付 状 態	基礎(床面)から防振ゴム、冷凍機、の順でアンカーボルトにて固定		ブリヂストン社製 IP-1003 80 × 80 4ヶ所
運 転 条 件	電 源	3相 200 V 50 Hz / 60 Hz	
	周 囲 温 度	32 °C	
	冷 媒	R448A, R449A / R407H	
	蒸 発 温 度	-40 °C ~ 0 °C / -37 °C ~ 0 °C	

重心位置

幅 (左右方向)	426	左手前アンカーボルトより
奥行 (前後方向)	190	
高さ (上下方向)	349	