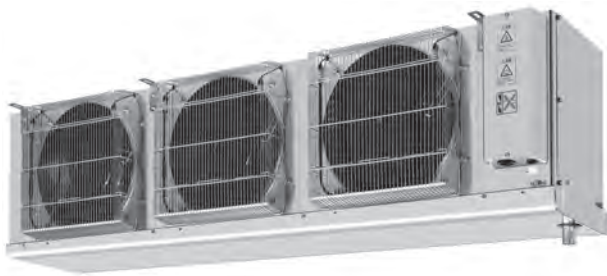


据付説明付き

取扱説明書

R744(CO₂)冷媒対応電子膨張弁内蔵クーリングコイル(業務用)

品番	冷蔵 (使用温度：+25℃～+3℃)	冷蔵 (使用温度：+3℃～-10℃)	冷凍 (使用温度：-10℃～-40℃)
	CC-D9000EVN	CC-D9000HEVN	CC-D6000LHEVN
	CC-D14000EVN	CC-D14000HEVN	CC-D9000LHEVN
	CC-D19000EVN	CC-D19000HEVN	CC-D12000LHEVN
	CC-D24000EVN	CC-D24000HEVN	CC-D15000LHEVN



上手に使って上手に節電

もくじ

ご使用前に

安全上のご注意	2～4
各部のなまえ	5

据付けのしかた

設置について	6～13
電気配線工事について	14～16
試運転について	16

操作のしかた

ご使用方法	17～19
-------	-------

その他

点検とお手入れのしかた	20
修理を依頼される前に	21
修理について	22～24
仕様	25～28
付属品寸法	29
製品取付天井寸法	30
製品電気回路図	31～33
配線図	34～37

このたびは、パナソニック製品をお買い上げいただき、まことにありがとうございます。

- 取扱説明書をよくお読みのうえ、正しく安全にお使いください。
- ご使用の前に「安全上のご注意」(2～4ページ)を必ずお読みください。

安全上のご注意

必ずお守りください

人への危害、財産の損害を防止するため、必ずお守りいただくことを説明しています。

■ 誤った使い方をしたときに生じる危害や損害の程度を区分して、説明しています。

 警告 「死亡や重傷を負うおそれがある内容」です。	 注意 「軽傷を負うことや、財産の損害が発生するおそれがある内容」です。
---	--

■ お守りいただく内容を次の図記号で説明しています。

 してはいけない内容です。	 実行しなければならない内容です。
--	--

警告



冷蔵冷凍庫内にCO2冷媒ガス漏れ警報装置などを設置する

〈酸素欠乏・中毒のおそれ〉

- 万一冷媒が漏れた場合、酸欠または重症事故に至ることがあります。



アースを接続する

〈漏電時に感電のおそれ〉

- アース工事は必ず専門の業者に依頼してください。



異常・故障時には直ちに使用を中止し、電源回路を切る

〈発煙・発火、感電のおそれ〉

異常・故障例

- 漏電遮断器が自動的に「切」になる。
- 運転中、焦げ臭いにおい、異常な音がする。
- 電源線が異常に熱い。
- 災害で製品が水没した場合。
- ビリビリと電気を感じる。

- すぐにお買い上げの販売店にご連絡してください。

■ 電気工事について…

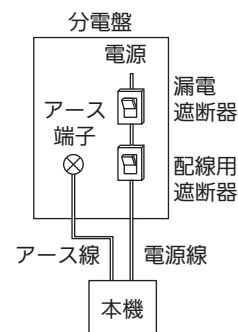


専門業者に依頼する

● 電気工事とは…

- 漏電遮断器を取り付ける。
- 配線用遮断器を取り付ける。
- 分電盤のアース端子に接続する。
- 電気工事は「電気設備に関する技術基準を定める省令」に従い電気工事士の有資格者が行なう。

(火災や漏電のおそれがあります。アースが不完全な場合は、感電のおそれがあります。)



警告

■お使いのときは…



次のことをしない

〈火災や感電のおそれ〉

禁止

- 揮発性・引火性のある物は庫内に入れない。
- 可燃性スプレーを製品の近くで使用したり、可燃物を置いたりしない。
- 製品の外側や庫内に直接、水をかけたり、水洗いしたりしない。
- ぬれた手でスイッチを操作しない。
- 分解や修理・改造は絶対にしない。
- 製品の外側にねじなどを打ち付けない。

〈引火爆発・火災のおそれ〉

- ガス漏れに気づいたら製品やスイッチに手を触れない。

〈やけど・けがのおそれ〉

- 吹出口・吸込口・可動部に指や棒を入れない。



次のことを守る

- 食品の一時保存用として使用する。

〈引火・爆発のおそれ〉

- ガス漏れに気づいたら窓を開け換気する。

■使用温度範囲を守る



- お買上げ製品は、仕様欄を確認し適切な温度範囲で使用する。

■電源線は…



次のことをしない

〈火災や感電のおそれ〉

禁止

- 傷つけない、破損しない、加工しない、無理に曲げない、引っ張らない、ねじらない、束ねない。また、重い物を載せたり、挟み込んだりしない。
- ぬれた手で電気部品に触れない。



次のことを守る

〈火災や感電のおそれ〉

- 電源は専用回路を設ける。

■設置のときは…



次のことをしない

〈火災や感電、けがのおそれ〉

禁止

- 水のかかりやすい場所に据付けない。
- 屋外で使用しない。

〈ショート・感電のおそれ〉

- ドレンホースに巻いてあるヒーターを切断しない。



次のことを守る

〈火災や感電のおそれ〉

- 据付けは専門業者に依頼する。

〈けがのおそれ〉

- 重量に充分耐える水平な所に確実に据え付ける。

■お手入れや

整備・点検のときは…



次のことを守る

〈けが・感電のおそれ〉

- 必ず電源回路を切る。

■保管・廃棄時は…



次のことをしない

〈けがなどのおそれ〉

禁止

- 子供が遊ぶ可能性のある場所には放置しない。



次のことを守る

〈はさみこみなどのおそれ〉

- テープやロープなどで扉が開かないように固定する。

〈火災や感電のおそれ〉

- 雨水のかからない場所に保管する。
- 製品の廃棄は専門業者に依頼する。詳しくはお買上げの販売店にお問い合わせください。

〈けがのおそれ〉

- 使用を終了した製品は、万一の落下防止のため放置せずに撤去をする。

安全上のご注意

必ずお守りください



注意

■お使いのときは…



禁止

次のことをしない

〈火災や感電のおそれ〉

- 運転中の製品に手を触れない。

〈冷媒漏出のおそれ〉

- 腐食性ガスを発生する食品は、無包装のまま貯蔵庫に入れない。
(腐食性ガスにより、銅管が腐食し冷媒漏出の可能性があります。)

〈やけど・感電のおそれ〉

- 露出している配管や配線には触れない。



次のことを守る

〈貯蔵物梱包材の劣化のおそれ〉

- 貯蔵物は運転中の製品に触れない場所に貯蔵する。
- 異常運転停止の場合には、商品の温度上昇を防止する。
商品の移動もしくは貯蔵庫内にドライアイスなどを入れる。

■設置・移動・保管 廃棄時は…



禁止

次のことをしない

〈故障のおそれ〉

- 温泉地や海岸付近での使用・保管はしない。(硫酸分や塩分が多いため)

〈引火爆発・火災のおそれ〉

- 可燃性ガスの漏れるおそれがある場所へは設置しない。



次のことを守る

- 排水工事を確実にを行う。

■お手入れのときは…



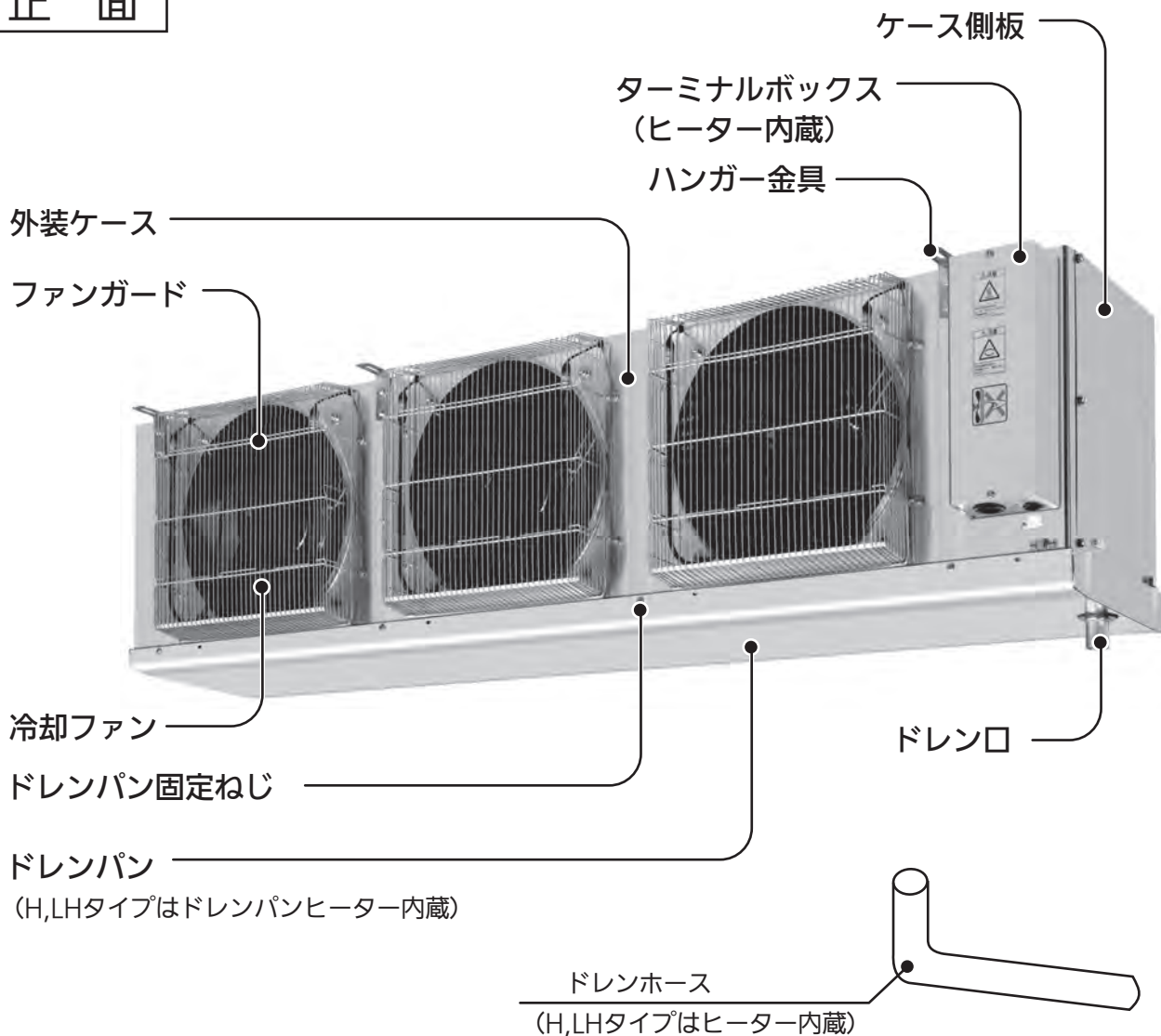
次のことを守る

- 漏電遮断器は、定期的(1年に1回以上)に動作確認をする。
点検方法はお買い上げの販売店にお問い合わせください。

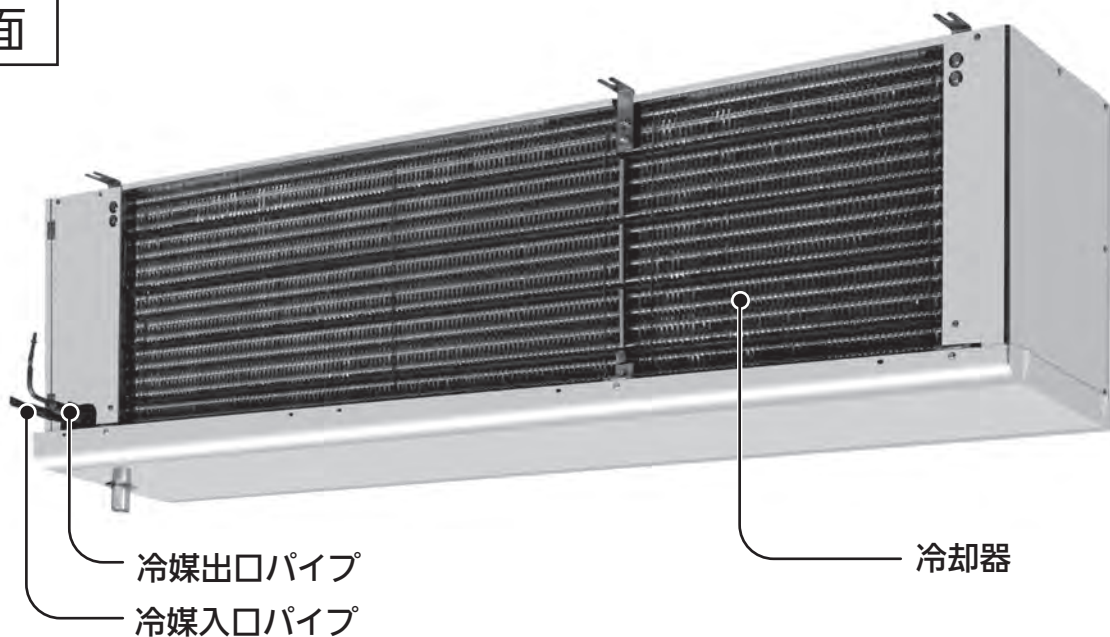
各部のなまえ

品番：CC-D9000LHEVNで説明しています。

正面



裏面



設置について

据え付けの前に

■下表を参考に本製品の付属品を確認してください。

	名 称	個数		名 称	個数
1	取扱説明書（本書）	1	7	結束バンド	3
2	ドレンホース	1	8	エバ入口・出口センサー中継線	1
3	ホースバンド	2	9	電子膨張弁コイル中継線	1
4	Uトラップ管	1	10	熱拡散コンパウンド	1
5	エバ出口センサー	1	11	CO2警告ラベル	1
6	センサー断熱材	1			

※1.ドレンホース、Uトラップ管の寸法は29ページを参照願います。

※2.制御関係部品に関しては、「SEC-C270T取扱説明書」をご覧ください。

■冷媒配管の接続仕様は下記のとおりです。

	機種1	機種2	機種3
冷媒入口	φ6.35 mm（内径溶接）	φ9.52 mm（内径溶接）	φ9.52 mm（内径溶接）
冷媒出口	φ12.7 mm（外径溶接）	φ15.88 mm（外径溶接）	φ19.05 mm（外径溶接）

※機種1：CC-D9000EVN/D9000HEVN/D6000LHEVN

機種2：CC-D14000EVN/D19000EVN/D14000HEVN/D19000HEVN/D9000LHEVN/D12000LHEVN

機種3：CC-D24000EVN/D24000HEVN/D15000LHEVN

■ドレン配管の接続仕様は下記のとおりです。

ドレン口寸法	25 A
ドレンホース内径	φ 34

■端子台に使用する丸端子はご使用になる電気回路の電流値・配線距離により下記の中から選定してください。

メーカー	日本圧着端子製造（株）
型式	R1.25-4
型式	R2-4
型式	3.5-R4

※端子加工の際は、端子メーカーが指定する適用圧着工具を使用して加工してください。

設置について

ご用意するもの

■クーリングコイルを設置するにあたり、付属品以外に下記のものが必要です。

クーリングコイルの据え付けに必要なもの

	呼び	個 数		
		機種 1	機種 2	機種 3
ボルト	M 10	4	6	8
ナット	M 10	8	12	16
ばね座金	M 10	4	6	8
平ワッシャー (みがき丸)	M 10	8	12	16

機種 1	CC-D9000EVN,D9000HEVN,D6000LHEVN
機種 2	CC-D14000EVN,D19000EVN, CC-D14000HEVN,D19000HEVN, CC-D9000LHEVN,D12000LHEVN
機種 3	CC-D24000EVN,D24000HEVN,D15000LHEVN

冷凍回路や電気制御回路等との接続に必要なもの

電磁弁	ご使用の冷媒、冷却ユニットの仕様および設置先冷却回路より最適のものを 選定してください。
銅配管	クーリングコイルの冷媒入口・出口管の接続仕様をご覧になり、適正サイズ を選定してください。その他の配管は冷却ユニットやその他接続機器の取扱 説明書ならびに施工説明書をよくお読みになって選定してください。
ドレン用配管	ドレン接続仕様をご覧になり選定してください。
接続電線	設置機種の仕様、必要電線長さ等より選定してください。
丸端子	6ページをご覧ください。
結束バンド	電気の配線処理に使用します。

使用工具

- ・電動ドリル
- ・フレアツール
- ・圧着機
- ・ロウ付け用バーナー
- ・スパナー
- ・プライヤー (ペンチ)
- ・パイプカッター
- ・ドライバー (+)

■ねじの締めつけトルクは下表を参考としてください。

	締めつけトルク (N・m)	対象部品
M 4 ねじ	0.9	外装カバー取り付けなど
M 5 ねじ	1.7	電装箱取り付け・ドレンパンへのヒンジ取り付け・ ファンガード取り付けなど
M 6 ねじ	2.3	ドレンパン取り付けなど
端子ねじ	1.62 ~ 1.98	端子台への端子取り付け

設置について

事故・損害（故障）免責のご注意

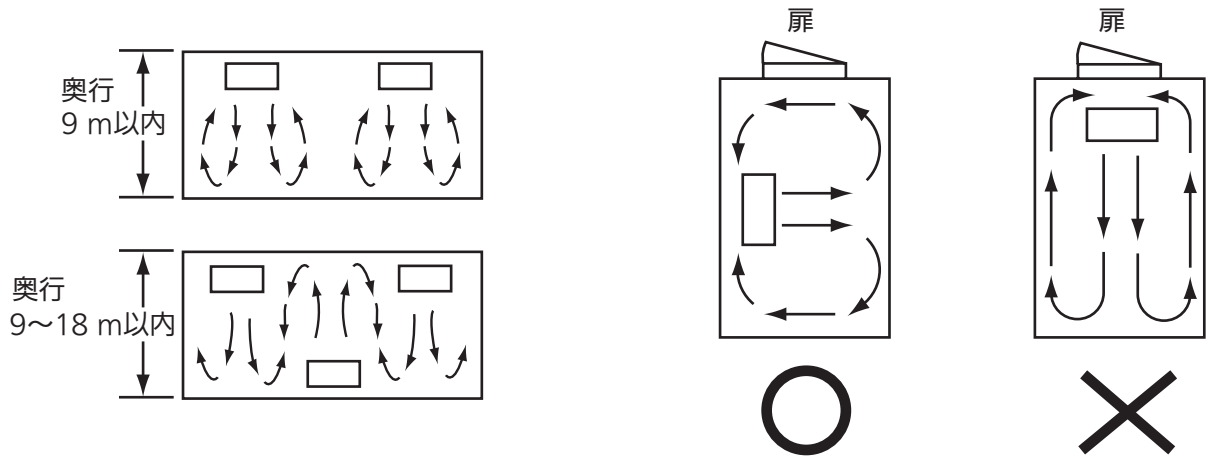
■本書説明に記載されていない方法や、指定の部品を使用しない方法で据え付けられたことにより事故や損害が発生した場合には、当社では責任を負えません。また、その据え付けが原因で故障が生じた場合には、当社保証の対象外となります。

設置場所

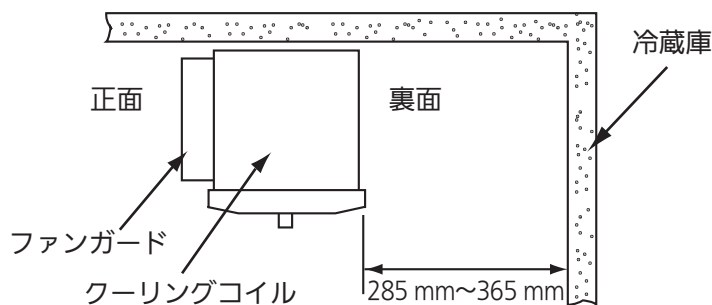
■温泉地や海岸付近での使用・保管は、故障の原因になることがあります。
(硫酸分や塩分が多いため)

■冷蔵庫奥行寸法が9 m以内の場合は、クーリングコイルを片側方面に並べてください。9 mを越える場合は、両側に向かい合わせに取り付けてください。

■クーリングコイルを扉の近くに置きますと、扉の開閉時に外気の暖かい湿った空気を吸い込み、着霜が増し、能力が低下し、冷えない現象になりますので注意してください。



■クーリングコイルは冷蔵庫の天井に直接取り付けます。本体はクーリングコイル裏面が壁側に向くよう取り付け、冷気の循環と取り付け工事、サービスなどの施工を考え、後部と壁面には285~365 mmの間隔をあけてください。また、ターミナルボックス側と冷蔵庫壁の間隔を広く取ると、保守点検に便利です。本製品は安全のため、ファンガード下端が床面より1.8 m以上の高さになるように設置してください。



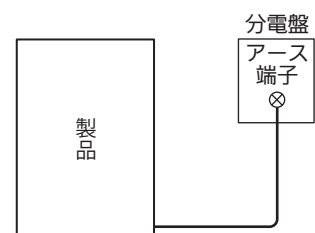
アース工事のお願い

ご使用前にアースが正しく確実に、取り付けられているかご確認ください。

■本製品は安全のため、必ずアース工事を行なってください。
(専門の業者によるD種接地工事が必要です。)

■ガス管や水道管、電話や避雷針のアース線には絶対に接続しないでください。
(法令で禁止されています。)

■ご不明な点はお買い上げの販売店、または専門の業者にご相談ください。



設置について

据え付け方法

①天井に取り付穴寸法(30ページ)および製品仕様を参考に、冷凍/冷蔵庫の天井に穴φ12 mmを所定の位置に所定の数を開けてください。

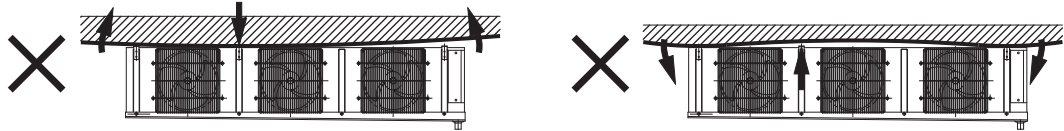
〈据え付け上のご注意〉

■据え付けの際には、製品の取り付け面が同一平面上にあることをご確認ください。

※クーリングコイル本体を水平に取り付けてください。排水をスムーズにするため、ドレンパンにはわずかな傾きをもっています。

●製品の取り付け面が同一平面上にある状態です。(右図参照)

●取り付け面が下図のような場合、製品両端の矢印のような力が常にかかり、製品が変形した状態となります。(下図、右図参照)

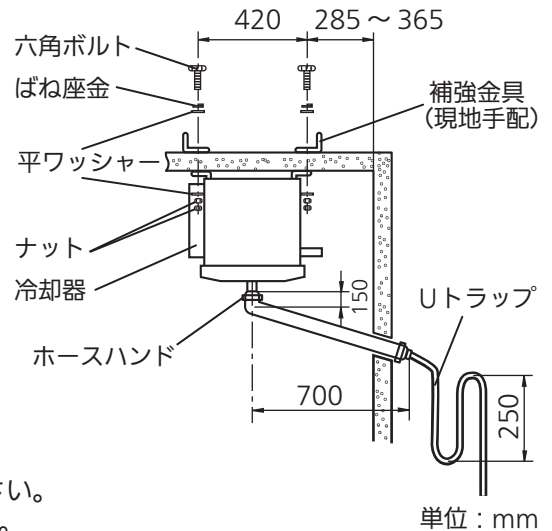


②M10ボルトを通して下側からナットでクーリングコイルを天井パネルに固定する方法で設置してください。

※右図のように、プレハブ冷凍冷蔵庫の天井パネル外側に充分補強を行い、ボルト・ナット等でしっかり固定してください。天井パネルとの固定が不十分ですと、クーリングコイル本体が振動し、異音やファンモーター等の故障の原因となることがあります。

〔振動・異音が生じた場合の対処方法〕

- クーリングコイルを天井パネルに固定しているボルトとナット等を、製品落下等の危険が無い程度に一旦緩めて、締め直してください。対角の順番で均等になるように調整し、ボルトとナット等を締め直すことで、振動や異音が低減することがあります。



単位：mm

③ドレンホース用穴は、冷媒配管及び配線用穴と分けてあけてください。ドレンホース用穴はφ50 mmのホールソーで穴をあけてください。ドレンホースより穴径が小さいと、ドレンホースに圧力がかかり、異常加熱の原因になります。また、パネルに穴あけ後、板金端面のバリは必ず取り除いてください。断線・漏電・感電の原因になります。

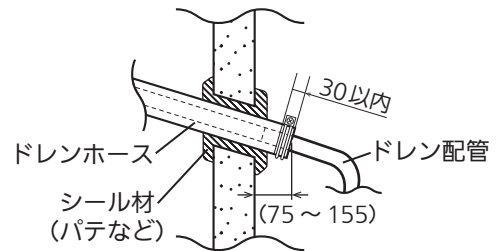
④ドレンホースの貯蔵庫庫外にUトラップを設けて庫外からの空気の進入を防止してください。

※1. ドレン配管とドレンホースとの接続は、付属のホースバンドで固定し、図のようにドレンホース先端から30 mm以内にホースバンドをかけてください。

30 mmを超えるとヒーター線の断線の原因となります。

※2. ホースバンドは、締めつけトルク1 ~ 1.5(N・m)で固定してください。

※3. ドレンホース用穴のすき間は、庫内外側両方からパテなどのシール材で塞いでください。(冷媒配管及び配線用穴についても同様にシール材で塞いでください。)



⑤ドレンホース付属のホースバンドで固定してください。

HEVN,LHEVNタイプはドレンホース内にヒーターが組み込まれております。リード線はケース側面のリード線クリップを通し、ターミナルボックスへ接続してください。(端子番号⑪、⑫)

※1. 端子番号については、32 ~ 33ページの製品電気回路図を参照してください。

※2. ホースバンドは、締めつけトルク1 ~ 1.5(N・m)で固定してください。

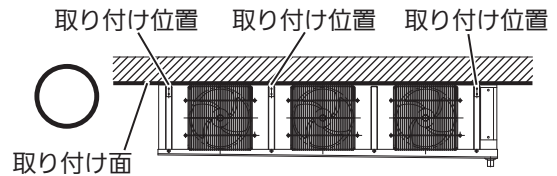
⚠ 注意

HEVN,LHEVNタイプのドレンホースには断熱材を巻かない



禁止

ヒーターが巻いてあり危険です。ドレンパイプの劣化、ヒーターの断線の原因になります。



設置について



警告

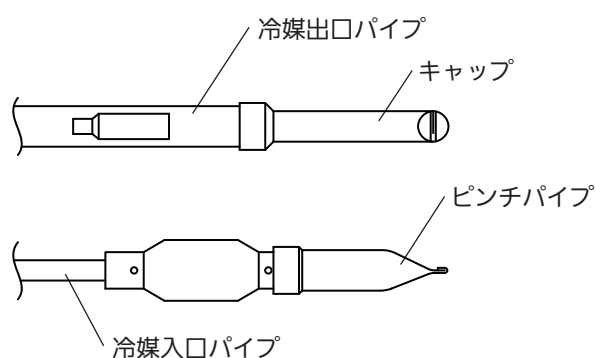
溶接は有資格者が行う



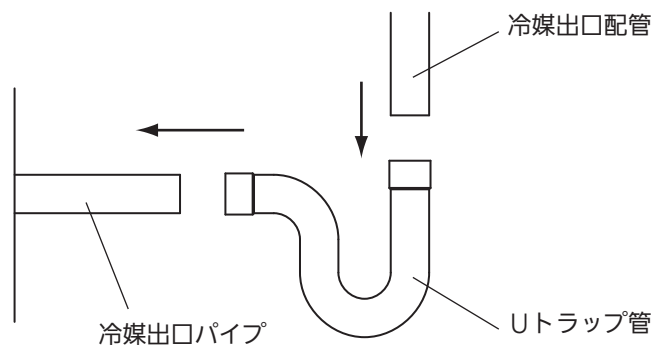
配管の溶接・溶断は、法令により定められた有資格者が行なってください。

冷媒入口・出口パイプの接続

- 冷媒入口パイプにはピンチパイプが、冷媒出口パイプには、キャップがロウ付けされています。ロウ付け用バーナーにてピンチパイプおよびキャップをあぶり、はずしてから冷媒配管にロウ付けしてください。



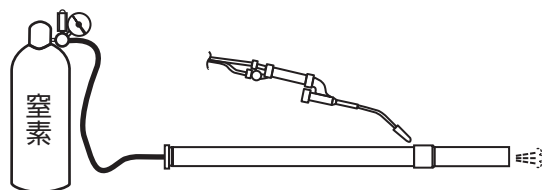
- ※冷媒出口パイプと冷媒配管の間には、Uトラップ管を接続（ロウ付け）してください。



■溶接接続

溶接時には必ず、乾燥窒素ガスを通して溶接を行ない、配管内に酸化スケールが生成しないようにしてください。

また、配管の溶接時に炎がユニット内の電気配線や、内部の他の機器などに当たらないようにストレート板などで保護してください。



設置について

ドレン口を正面左側にしてご使用の場合

■霜取り方法がヒーター方式でファン数が2～3個の機種の場合

※ここで行う作業は、ねじ不良を発生させないために電動ドライバーは使用せず手作業で行なってください。

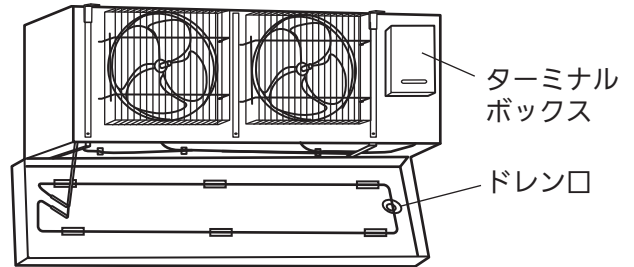
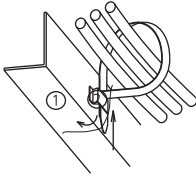
①ターミナルボックスを開き、ドレンパンヒーター端子を取りはずします。

※製品電気回路図(P32)を参照してください。

②ドレンパンを開けて、ドレンパンヒーターのリード線を取りはずします。

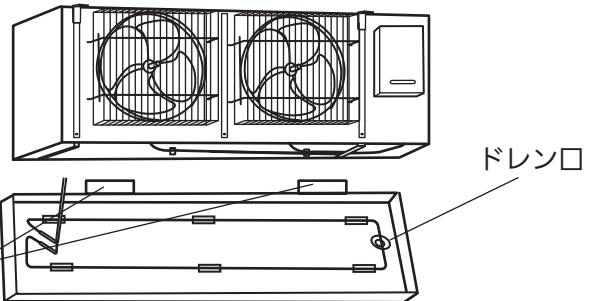
※リード線クリップのはずし方

- ①爪を倒しながら、
- ②バンドをゆるめます。

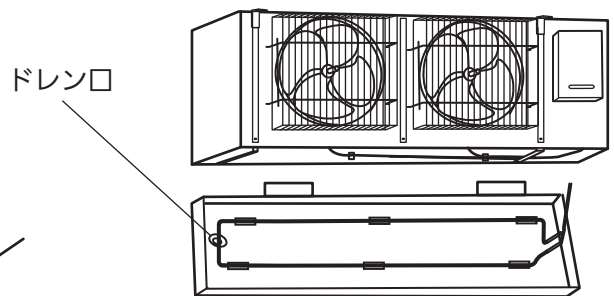
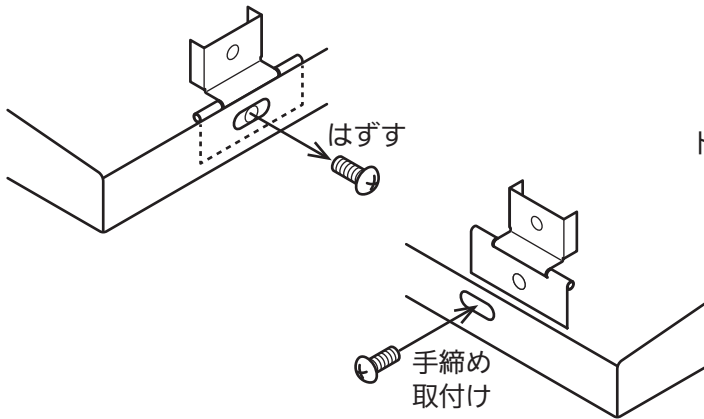


③ドレンパンヒンジの本体側固定ねじをはずし、ドレンパンとドレンパンヒーターをヒンジごと取りはずします。

ドレンパンヒンジ

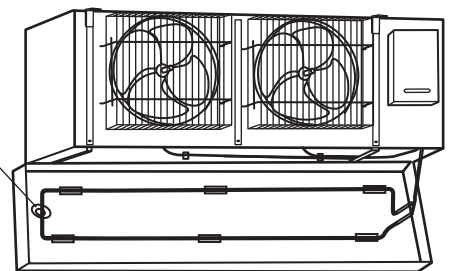


④ドレンパンヒンジを手作業により⊕ドライバーでドレンパンから全てはずし、ドレンパンを反転し反対側に⊕ドライバーにより手締めにて(トルクはP7参照)ドレンパンヒンジを全て取り付けます。



⑤ドレンパンヒンジを固定ねじで本体に取り付けます。

ドレン口



⑥ドレンパンヒーターのリード線を配線し、先端を端子台に接続してください。

この時、あまったリード線がファンや配管に接触しないように確実に処理してください。

⑦ドレンパンを閉めて、ドレンパン固定ねじで固定してください。また、ターミナルボックスのふたも固定ねじで固定してください。

※ターミナルボックスのふたでリード線を傷つけないように注意してください。

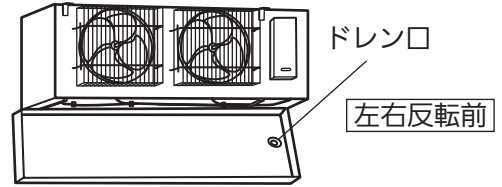
設置について

ドレン口を正面左側にしてご使用の場合

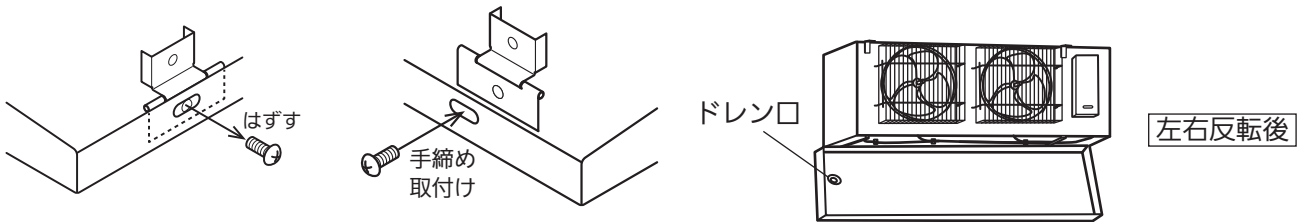
■霜取り方法がオフサイクル方式でファン数が2～3個の機種の場合

※ここで言う作業は、ねじ不良を発生させないために電動ドライバーは使用せず手作業で行なってください。

①正面側のドレンパン固定ねじをはずし、ドレンパンを開きます。



②ドレンパンヒンジを手作業により⊕ドライバーでドレンパンから全てはずし、ドレンパンを反転し反対側に⊕ドライバーにより手締めにて(トルクはP7参照)ドレンパンヒンジを全て取り付けます。

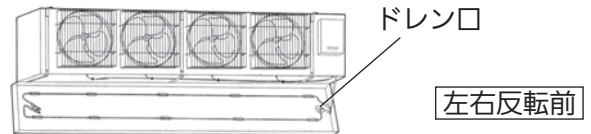


③ドレンパンを閉めて、ドレンパン固定ねじでドレンパンを固定します。

■霜取り方法がヒーター方式でファン数が4～5個の機種の場合

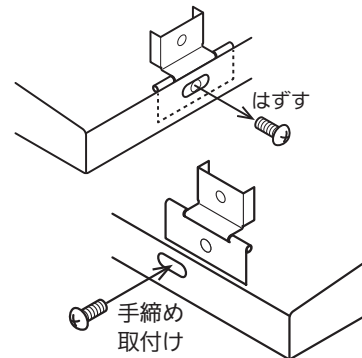
※ここで言う作業は、ねじ不良を発生させないために電動ドライバーは使用せず手作業で行なってください。

①正面側のドレンパン固定ねじをはずし、ドレンパンを開きます。



②ドレンパンからドレンパンヒーターをはずします。(ヒーター方式の場合)

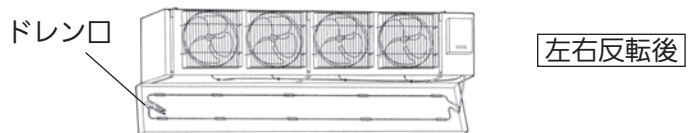
③ヒンジ側のドレンパン固定ねじを手作業により⊕ドライバーではずし、ドレンパンを取りはずします。



④ドレンパンを左右反対にして、⊕ドライバーにより手締めにて(トルクはP7参照)ヒンジに固定ねじでドレンパンを取り付けます。

⑤ドレンパンヒーターをドレンパンに取り付けます。(ヒーター方式の場合)

(注)ドレンパンヒーターは左右反転しないでください。



⑥ドレンパンを閉めて、ドレンパン固定ねじでドレンパンを固定します。

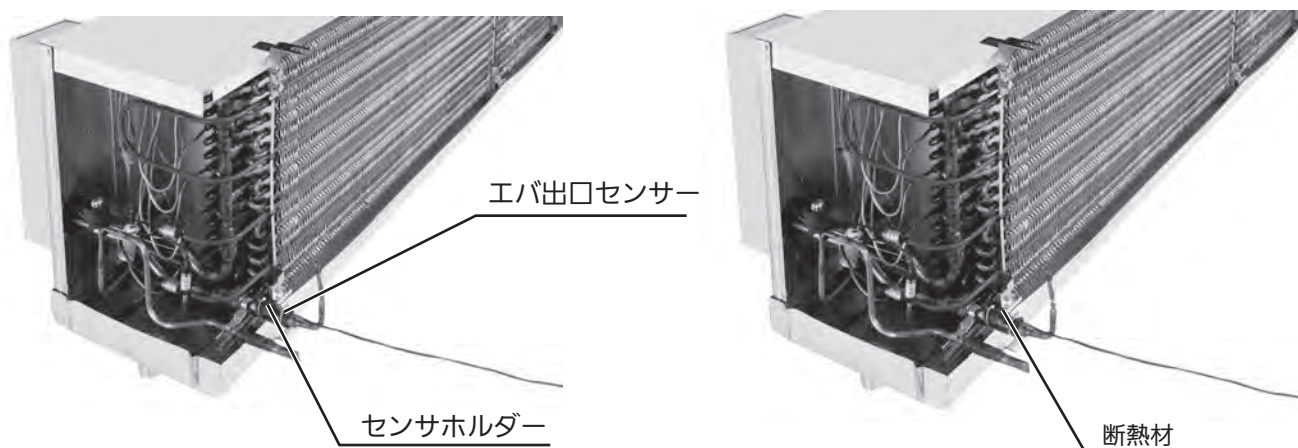
ファン数	対象機種
2	CC-D9000EVN,D9000HEVN,D6000LHEVN
3	CC-D14000EVN,D14000HEVN,D9000LHEVN
4	CC-D19000EVN,D19000HEVN,D12000LHEVN
5	CC-D24000EVN,D24000HEVN,D15000LHEVN

設置について

エバ出口センサーの取り付け

- ①センサーの感温部に付属の熱拡散コンパウンドを塗布してから、エバ出口配管のセンサーホルダーに挿入します。
※センサーホルダとセンサーの間にすきまがあかないように、熱拡散コンパウンドは充分につけてください。
- ②クランパーにてセンサーを配管に固定します。
- ③付属の断熱材を巻き付けクランパーにて結束してください。
- ④エバ出口センサーのリード線は製品の外側から電装箱へ配線処理をしてください。

※電子膨張弁コイル、センサーの接続についての詳細は電子膨張弁コントローラーの取扱説明書をご覧ください。



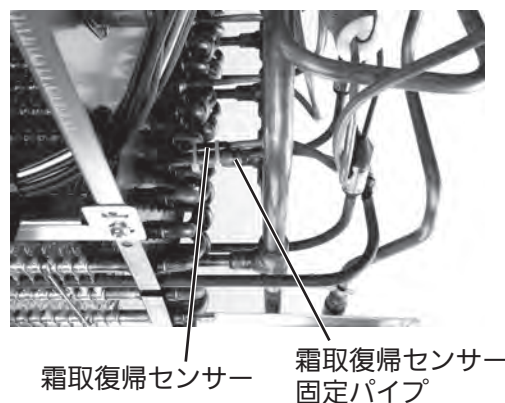
バックアップ用電磁弁の取り付け

- ①停電時や冷凍機異常時の保護用としてバックアップ用電磁弁を液管に取り付けてください。
配線の詳細は配線図をご覧ください。
- ②電子膨張弁及びバックアップ用電磁弁を使用する場合、液管電磁弁は不要です。
※電子膨張弁と液管電磁弁を合わせて使用した場合、電子膨張弁が故障するおそれがありますのでご注意ください。

霜取り復帰センサーの取り付け

- ①クーリングコイルマイコンコントローラーを用いて霜取りの制御を行う場合は、霜取り復帰センサー固定パイプ（エバ入口パイプの最下段）に霜取り復帰センサーを取り付けてください。
- ②霜取り復帰センサーを取り付ける際には、付属のクランパー（2個使用）でしっかりと固定してください。

注）クーリングコイルマイコンコントローラーの取扱説明書もあわせてご覧ください。



電気配線工事について

電子膨張弁ケーブル及びエバ入口・出口センサー線の延長について1

■電子膨張弁ケーブルおよびエバ入口・出口センサー線を延長する際は、電気工事士の有資格者が作業を行なってください。

【延長ケーブル（オプション品）について】

各ケーブルの部品コードを以下に示します。

※下記の長さは、有効長です。

※これより長くする場合は、下記【延長可能範囲】を参照し、現地配線を行なってください。

電子膨張弁ケーブル	1FC-0-5610-620-00 (20 m)
エバ入口・出口センサ線	1FC-0-5610-619-90 (20 m)

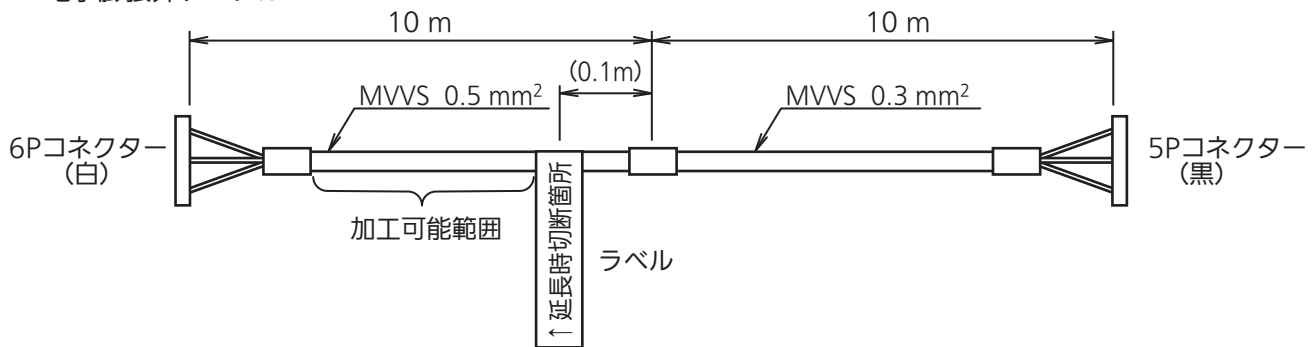
【延長可能範囲】

- 電子膨張弁ケーブル、エバ入口・出口ケーブル・・・100 m以内

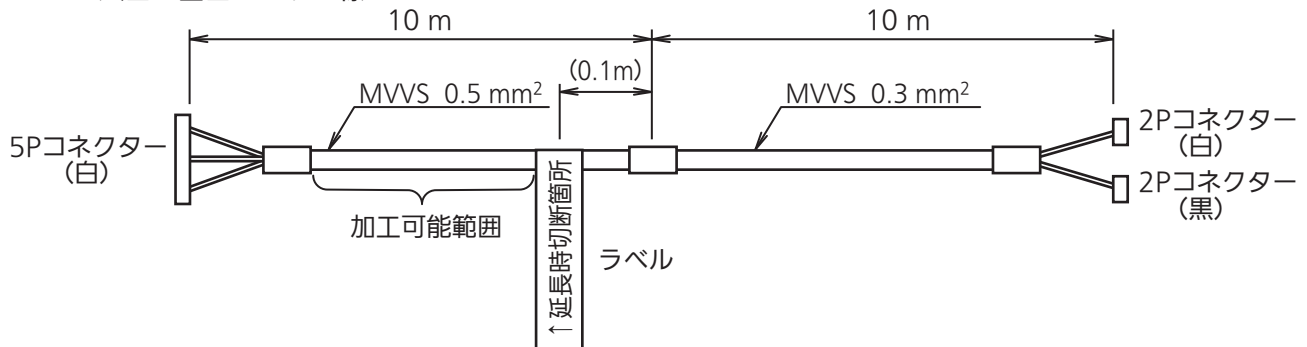
【延長加工する位置】

- 延長加工のためにケーブルを切断する位置は、下図の範囲にしてください。
(範囲外ではケーブル径が細いため、確実な加工ができないおそれがあります。)

- ・電子膨張弁ケーブル



- ・エバ入口・出口センサー線



電気配線工事について

電子膨張弁ケーブル及びエバ入口・出口センサー線の延長について2

【延長手順】

- 1.延長ケーブルを用意する。
 - ・延長ケーブルにはシールド線を使用してください。以下に推奨する延長ケーブルを示します。

	延長ケーブル詳細		
	種類	芯線径	芯数
電子膨張弁ケーブル	MVVS	0.5 mm ² 以上	5
エバ入口・出口センサー線	MVVS	0.5 mm ² 以上	4

- 2.接続端子を用意する。
 - ・接続端子は、各ケーブルの芯線径に対応した接続端子を使用してください。推奨する接続端子を示します。

	端子名	品番	メーカー
電子膨張弁ケーブル	閉端子	CE1 (CE-100)	JST (日本圧着端子製造)
エバ入口・出口センサー線	閉端子	CE1 (CE-100)	JST (日本圧着端子製造)

〈参考〉 付属電子膨張弁ケーブル線種 : MVVS 0.5 mm² 5芯
付属センサー線種 : MVVS 0.5 mm² 4芯

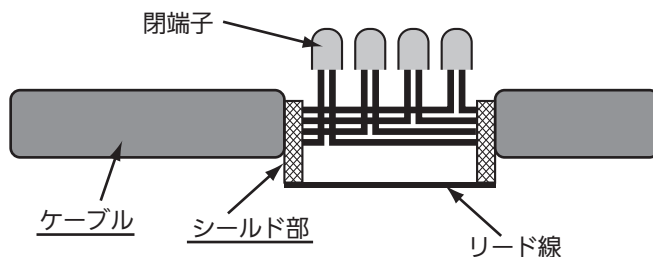
- 3.ケーブルを加工する。
 - ・延長するセンサー及びコントローラーケーブルに加工されているコネクタをカットし、芯線をむきだしにしてください。

使用端子	むきだし寸法
CE1 (CE-100)	12 mm

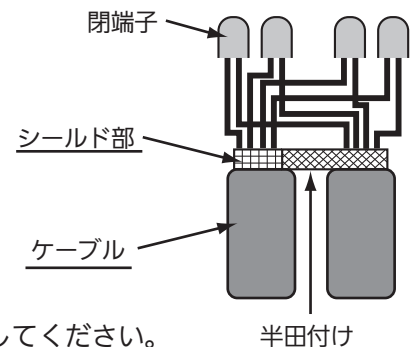
- 4.ケーブル及びシールド線を接続する。
 - ・接続端子の圧着は、接続端子に対応した圧着工具を使用してください。

使用端子	圧着工具
CE1 (CE-100)	YS-2216

- ・シールド線の接続は、半田付けか接続端子を使用してください。



または



※接続後は金属部、シールド部が露出しないようにテーピングなどで処理してください。

【注意事項】

- 各ケーブルは動力線から離して配線してください。
- 各ケーブルはノイズの発生する機器（インバーター機器など）の配線から離して配線してください。
- 延長線との接続箇所は、庫内などの水がかかる場所に置かないでください。（誤動作の原因になります）
- 延長線との接続箇所は、ホコリなどが侵入しないようにコネクタボックスを設けてください。（誤動作の原因になります。）
- 延長線との接続箇所は、ケーブルが引っ張られた時接続部に力が加らないようにケーブルをクリップなどで固定してください。

電気配線工事について

- 電気工事は「電気設備に関する技術基準を定める省令」に従い電気工事士の有資格者が行なってください。電源回路不良、容量不足、施工不備があると火災や漏電の原因になります。

感電防止

- 安全のためD種接地工事によるアース（接地）を取り付けてください。電気設備技術基準により、アース工事をするほか、万一の感電や火災を防止し安全に使用していただくため、必ず漏電遮断器を取り付けてください。アース工事と漏電遮断器の設置は、お買い上げの販売店または電気工事店にご依頼ください。
- 電源は、高温部（コンプレッサー、凝縮器、吹出配管）および金属のエッジ部に接触しないようにしてください。直接接触すると配線被覆の損傷により漏電の原因となります。

ファンモーターの焼損防止

- 氷結等によりファンモーターがロックしたままとなるとファンモーターが異常発熱し焼損する恐れがありますので、必ず、ファンモーターの回路へサーマルリレー（熱動継電器）を設置してください。各機種別のサーマルリレー設定値は、下表を参照してください。

機種名	サーマル設定値(A) (熱動継電器設定値)	
	50 Hz	60 Hz
CC-D6000LHEVN	1.8	2.2
CC-D9000LHEVN	2.5	3.2
CC-D12000LHEVN	3.3	4.2
CC-D15000LHEVN	4.1	5.2

試運転について

- クーリングコイルおよび室外機の設置、配管、配線工事終了後、試運転を行なってください。
- 試運転にはお客様に立合いをお願いして行い、実際に冷えているのを確認してください。
- 「取扱説明書」は必ずお客様にお渡しください。そして、「安全上のご注意」、「ご使用方法」、「お手入れのしかた」などをご説明ください。

ご使用方法

温度調節について

■温度調節サイクル

- ①マイコンコントローラー SEC-C270Tが必要です。
 - ②庫内温度がマイコンコントローラーの設定温度に到達するとマイコンコントローラーの働きにより電子膨張弁が全閉して運転しますので、低圧圧力が下がって低圧スイッチOFFし、圧縮機は停止します。電子膨張弁が全閉している間、冷却ファンは間欠運転あるいは連続運転をします。
 - ③庫内温度がマイコンコントローラーの温度設定+ディファレンシャルの温度以上に上昇すると、マイコンコントローラーの働きにより電子膨張弁が開いて、冷却器に冷媒が流れ込みますので低圧圧力が上昇し、低圧スイッチが復帰して圧縮機は再び運転をはじめます。それと同時に冷却ファンは連続運転を行います。
- ※庫内温度制御およびファンモーター制御の詳細は、マイコンコントローラーの取扱説明書をご覧ください。

霜取りについて

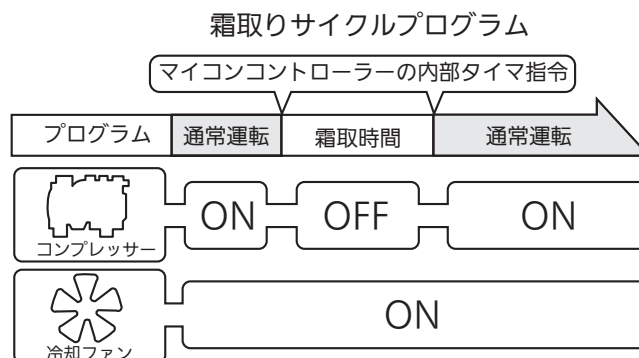
霜取り方式	冷蔵庫温度	適用クーリングコイル
オフサイクル霜取り	+25℃以下+3℃超	CC-D9000EVN,D14000EVN,D19000EVN,D24000EVN
ヒーター霜取り	+3℃以下～-10℃まで	CC-D9000HEVN,D14000HEVN,D19000HEVN,D24000HEVN
	-10℃以下～-35℃まで	CC-D6000LHEVN,D9000LHEVN,D12000LHEVN,D15000LHEVN

ご注意

H,LHタイプのクーリングコイルを使用して庫内温度を+3℃以上で使用する場合は、ドレンホースヒーターの電源端子を取りはずし通電を停止してください。

オフサイクル霜取り

- 冷蔵庫の温度が+3℃を越える場合に使用されます。霜取りはマイコンコントローラーの内部タイマー(周期霜取り)または時計機能(時刻霜取り)によって開始されます。マイコンコントローラーの働きにより電子膨張弁が全閉して運転しますので、低圧圧力が下がって低圧スイッチがOFFし、圧縮機は停止して冷却ファンのみ運転します。冷却器に付着した霜は冷蔵庫内の空気によって溶かされ、除霜することができます。霜取り周期2時間、霜取り時間15分(オート制御運転の場合)で霜取り運転を行います。



ご使用方法

ヒーター霜取り1

■冷蔵庫の温度が+3℃以下の場合、オフサイクルでは除霜できません。この場合、ヒーター霜取りが必要です。このヒーター霜取りは、マイコンコントローラーの内部タイマー（周期霜取り）または時計機能（時刻霜取り）によって開始され、霜取り復帰センサーにより霜取りの終了が感知されて終了します。

ヒーター霜取り2

霜取りサイクル

① 通常の冷却運転

庫内温度がマイコンコントローラーの温度設定に到達すると、電子膨張弁が全閉して低圧スイッチがOFFし、圧縮機は停止します。電子膨張弁が全閉している間、冷却ファンは間欠運転あるいは連続運転をします。庫内温度がマイコンコントローラーの温度設定+ディファレンシャルの温度以上に上昇すると、電子膨張弁が開いて低圧スイッチが復帰し、圧縮機は再び運転をはじめます。それと同時に冷却ファンは連続運転を行います。

② 霜取り

- (a) マイコンコントローラーの内部のタイマー（周期霜取り）または時計機能（時刻霜取り）により、冷却ファンが停止し、電子膨張弁が全閉しポンプダウン運転（出荷設定：2分）後圧縮機が停止します。
- (b) 冷却器にセットしている霜取りヒーターに通電され、短時間に除霜が行われます。
- (c) ドレン水はドレンホースを通して排水されます。ドレンホースは常時通電されており、ホース内部での氷結を防止しています。

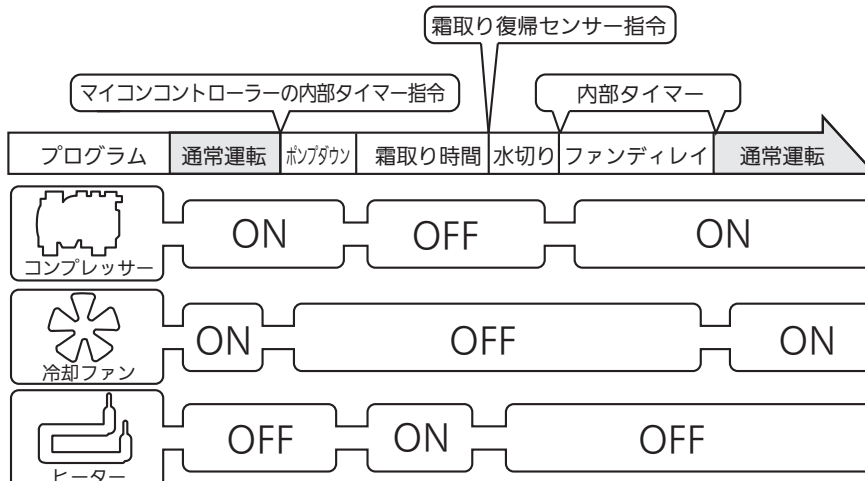
③ 霜取り後の冷却運転

- (a) 冷却器が+25℃（霜取り復帰温度の出荷設定）になると霜取り復帰センサーにより霜取り終了します。これによって、ヒーターへの通電が停止され、水切り（出荷設定：5分）後電子膨張弁が開いて圧縮機の運転を開始します。
- (b) 万一霜取り復帰センサーが故障した場合は、霜取り時間（出荷設定：60分）経過するとヒーターへの通電を停止します。またさらに冷却器が+50℃になると、ヒーターの主回路中の異常過熱防止サーモスタットにより、ヒーターへの通電を直接切る方式を採用しております。
- (c) 冷却ファンは、ファン遅延（出荷設定：90秒）後運転開始します。これは暖かい空気を庫内に吹き出さないことと、この暖かい空気の膨張による冷蔵庫側壁の破損を防止するためです。

④ 通常の冷却運転

ファン遅延後冷却ファンが運転を開始し、通常運転に戻ります。

霜取りサイクルプログラム



ご使用方法

温度ヒューズについて

- ヒーター霜取りタイプのクーリングコイルには、温度ヒューズがついています。これは、異常過熱防止サーモスタット付近の温度が97℃を超えた場合に作動して霜取り時に通電されるヒーターへの電源供給を強制的に遮断するものです。
(配線方法については配線図を参照ください。)
また温度ヒューズは、一旦作動すると付近の温度が97℃以下になっても自動復帰しませんので交換となります。
温度ヒューズが作動した場合は、23ページの「温度ヒューズの交換」をご覧ください、交換をお願いします。
冷却運転を再開する際には、クーリングコイル周辺が高温にさらされていたことを考慮して、本機・周辺機器等に異常がないか十分に確認・点検を行なってください。

電子膨張弁コントローラーを使用される場合

- 弊社マイコンコントローラー SEC-C270Tをご使用になる場合、コントローラーの機器設定を下表のとおり設定してください。

機器設定一覧 電子膨張弁内蔵クーリングコイル 冷媒R-744 (CO₂)

クーリングコイル	機器設定	弁開度上限(参考)
CC-D9000EVN,CC-D9000HEVN	89	300パルス
CC-D14000EVN,CC-D14000HEVN	87	410パルス
CC-D19000EVN,CC-D19000HEVN	88	480パルス
CC-D24000EVN,CC-D24000HEVN	90	480パルス
CC-D6000LHEVN	84	480パルス
CC-D9000LHEVN	84	480パルス
CC-D1200LHEVN	84	480パルス
CC-D15000LHEVN	84	480パルス

※詳しくは、SEC-C270Tの取扱説明書をご覧ください。

点検とお手入れのしかた

警告

お手入れのときは必ず
電源回路を切る



火災・感電・けがの
おそれがあります。

ぬれた手で電源回路の
スイッチを操作しない



禁止

感電のおそれ
があります。

製品の外側や庫内に直接、
水をかけたり、水洗いした
りしない



禁止

火災・感電のおそれ
があります。

クーリングコイルケース（外側）

■柔らかい乾いた布でから拭きしてください。

汚れがひどい場合は、中性洗剤を含ませた後、水を浸した布で拭きとってください。

アルカリ性または酸性洗剤・酸・油類・シンナー・ベンジン・アルコール・みがき粉・粉せっけん・熱湯・たわしを使用すると塗装やプラスチックを傷めますので使用しないでください。

台所用中性洗剤は容器に書いてある使用方法にしたがってください。

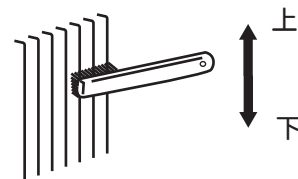
●いつも清潔にご使用いただくために定期的にお手入れをしてください。

ドレンパン

■ドレンパン固定ねじをドライバーで反時計方向に回すと、簡単にドレンパンが開きます。底部を清掃してください。

冷却器

■フィンを傷めないように目にそってハケ、ブラシなどで清掃してください。



ファンモーター

■使用環境により、氷が成長しファンモーターがロックする場合があります。

ロック状態が維持されるとファンモーターが焼損し、発煙するおそれがありますのでファンモーターがロックしていないか定期的にご確認をお願いします。

修理を依頼される前に



修理のときは必ず
電源回路を切る

ぬれた手で電源回路の
スイッチを操作しない



火災や感電の
おそれがあります。



感電のおそれ
があります。

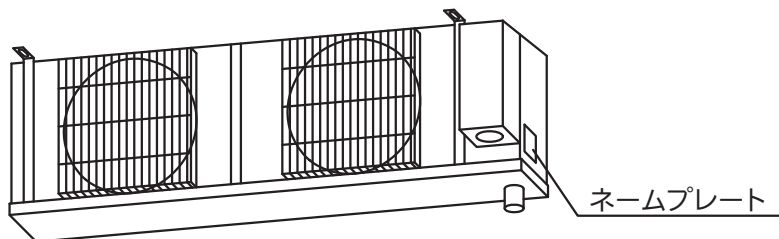
禁止

以下のことをお調べになって、それでも調子が悪い場合、あるいは、万一異常な音、におい、煙が出た時はすぐに運転を停止し、電源回路を切って、庫内商品を別のケースに移すなどの処理をした上で、お買い上げの販売店に下記の「お知らせいただきたい事項」をご連絡ください。

症 状	原 因	処 置 方 法
運転しない	<ul style="list-style-type: none"> ● 停電ではありませんか？ ● 電源が完全に入っていますか？ ● 漏電遮断器が働いていませんか？ 	<ul style="list-style-type: none"> ● 電源回路を確認してください。 (停電の際は安全のため、元電源を切っておいてください。) ● 電源スイッチを確認してください。 ● お買い上げの販売店にご相談ください。
よく冷えない	<ul style="list-style-type: none"> ● 温度調節は適切ですか？ ● 吸込口・吹出口を障害物でふさいではいませんか？ ● 食品を詰めすぎではありませんか？ ● 霜の取り残しはありませんか？ 	<ul style="list-style-type: none"> ● 設定温度を確認してください。 ● 吸込口・吹出口を障害物を取り除いてください。 ● 貯蔵品の量を調整し、冷気の通路を確保してください。 ● 霜取り設定を見直してください。

お知らせいただきたい事項

- ①故障の状況 (具体的に、できるだけ詳しくお知らせください。)
- ②品番 } (ネームプレートに記載してあります。)
- ③製造番号 }
- ④おなまえ、おところ、電話番号、道順 (分かりやすい目標物、棟、部屋番号までお知らせください。)
- ⑤お買い上げ年月日
- ⑥訪問ご希望日



修理について

警告

修理は販売店または、専門業者に依頼する



霜取り中のヒーター周辺は高温になり、やけどの原因になります。

修理のときは必ず電源回路を切る



感電やファンによるケガ、ヒーターによるやけどの原因になります。

注意

ヒータークリップを取りはずす場合、ドライバー等でこじらない



パイプの変形、ガス漏れの原因になります。

禁止

修理のときは手袋を着用する。



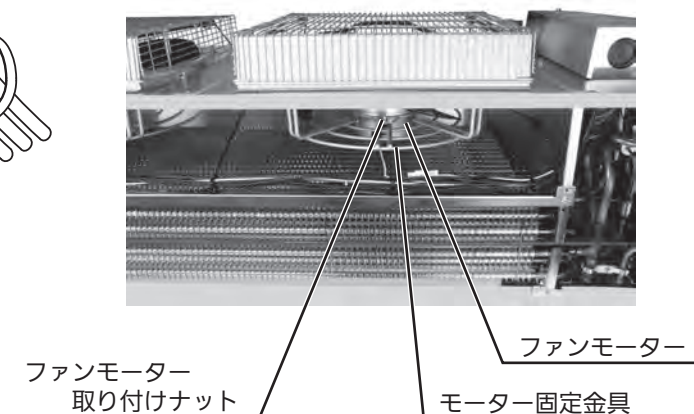
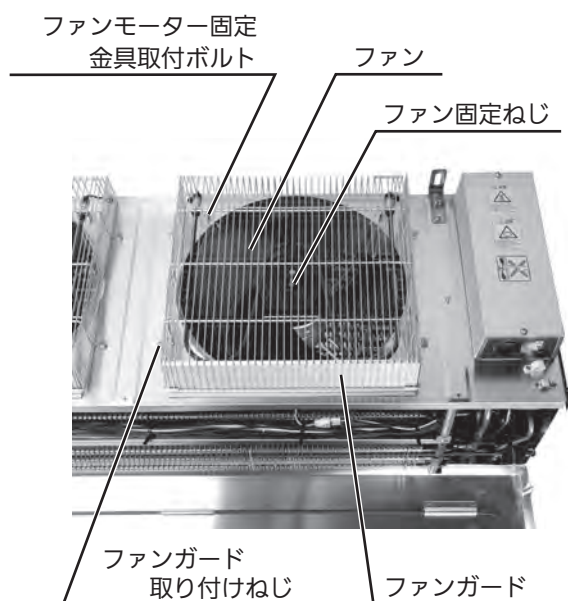
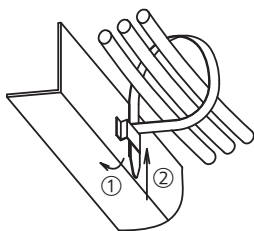
ケガの原因になります。

ファンモーターの交換

1. ファンガード取り付けねじ4本をはずし、ファンガードを取りはずします。
2. ファン固定ねじをゆるめ、ファンを取りはずします。
3. ドレンパン固定ねじ（5ページ参照）をゆるめ、ドレンパンを開きます。
4. ファンモーターリード線を取りはずします。
5. ファンモーターを固定金具とともにケースから取りはずします。
6. ファンモーター取り付けナット3個をはずし、ファンモーターを取りはずします。
7. ファンモーターの取り付けは、逆の手順で行いますが、ファンモーターリード線が下になる様に取り付けてください。

※リード線クリップのはずし方

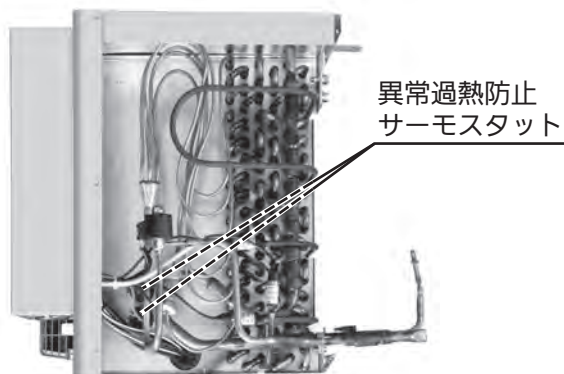
- ①爪を倒しながら、
- ②バンドをゆるめます。



修理について

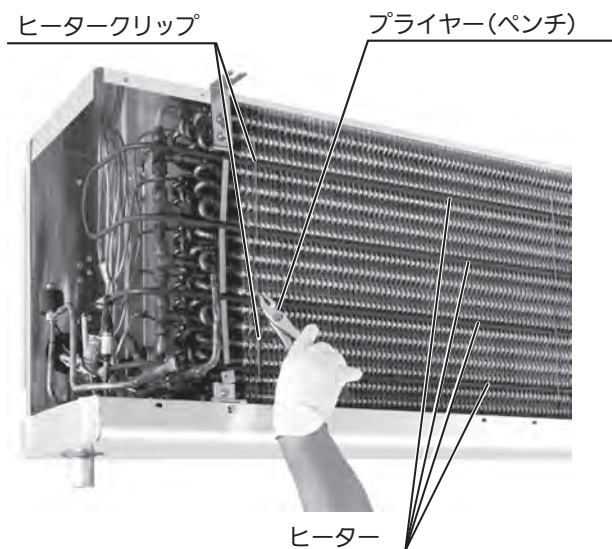
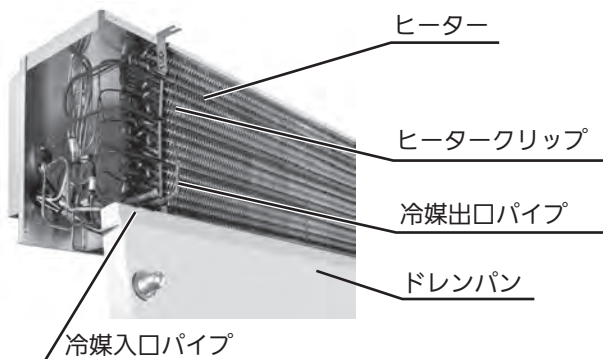
サーモスタットの交換

1. ドレンパン固定ねじをはずし、ドレンパンを開きます。(5ページ参照)
2. ターミナルボックス側のケース側板(5ページ参照)を開きます。(化粧ねじ4本で固定されています。)
3. ターミナルボックスを開き、サーモスタット端子を取りはずします。
4. 冷却器側板にねじで取り付けられているのが異常過熱防止サーモスタット(2本ワイヤー)です。



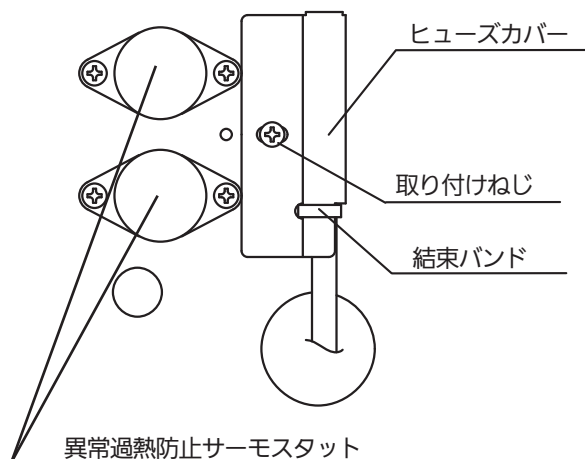
霜取りヒーターの交換

1. ドレンパン固定ねじをはずし、ドレンパンを開きます。(5ページ参照)
2. ターミナルボックス側のケース側板を取りはずします。
3. ターミナルボックスを開きヒーター端子を取りはずします。
4. ヒーターリード線を取りはずします。
5. ヒータークリップをプライヤー(ペンチ、ラジオペンチ)で取りはずします。
6. 冷却器からヒーターを浮かせ、ターミナルボックス側に引き出すと取りはずすことができます。



温度ヒューズの交換

1. ドレンパン固定ねじをはずし、ドレンパンを開きます。
2. ターミナルボックス側のケース側板を開きます。(化粧ねじ3本で固定されています。)
3. ターミナルボックスを開き、温度ヒューズ端子を取りはずします。
4. 温度ヒューズカバーのねじをはずし、ヒューズカバーごと温度ヒューズを取りはずします。
5. ヒューズカバーの結束バンドをはずし、温度ヒューズ本体を取りはずします。
6. 温度ヒューズを交換の後は、はずした順番に元に戻してください。



修理について

電子膨張弁コイルの交換

1. ドレンパン固定ねじをはずし、ドレンパンを開きます。(5ページ参照)
2. ターミナルボックス側のケース側板(5ページ参照)を開きます。
(化粧ねじ4本で固定されています。)
3. コイル用リード線のコネクターを中継線のコネクターからはずしてください。
4. コイルの構造は、機種によって異なります。

○対象機種が下記の場合

CC-D9000EVN, D14000EVN, D19000EVN
CC-D9000HEVN, CC-D14000HEVN, D19000HEVN

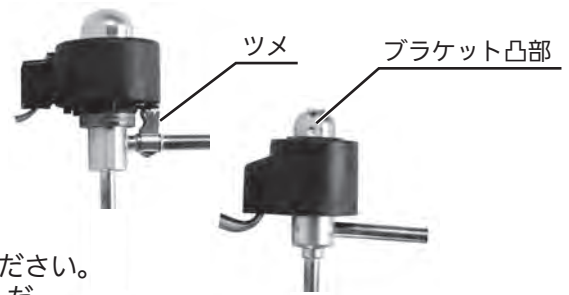
- ①コイルを電子膨張弁本体から取りはずします。
コイルを取りはずす際は、コイルを垂直に静かに引き上げてください。
- ②コイルを電子膨張弁本体に取り付ける際は、コイルのツメを電子膨張弁の入口パイプに固定するように静かに垂直に引き下げてください。



電子膨張弁コイル

CC-D6000LHEVN, D9000LHEVN, D12000LHEVN

- ①コイルを電子膨張弁本体から取りはずします。
コイルを取りはずす際は、コイルを30~40度回転させコイルのブラケット凸部2か所を電子膨張弁本体のケースの凹部から離してください。
- ②コイルを電子膨張弁本体に取り付ける際は、コイルを本体に押し込んだ後30~40度回転させ、コイルのブラケット凸部2か所の内どちらか一方を電子膨張弁本体ケースの凹部に合せて落ち着く位置でご使用ください。

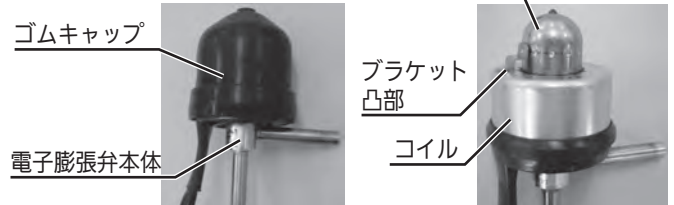


CC-D24000EVN, D24000HEVN, D15000LHEVN

- ①コイルを電子膨張弁本体から取りはずします。
コイルを取りはずす際は、コイルを回転させながらコイルをあげると電子膨張弁本体とコイルが離れます。
※CC-D24000EVN, D24000HEVNについては右写真Aのようなエンクロージャー板金がねじ2本で取り付けられていますのではずしてください。
- ②コイルを電子膨張弁本体に取り付ける際は、コイルを本体に押し込んだ後回転させるとカチカチ音がしますので電装BOX側にリード線が向く位置で止めてご使用ください。
※CC-D24000EVN, D24000HEVNは①にてはずしたエンクロージャー板金を元に戻してください。

エンクロージャー板金

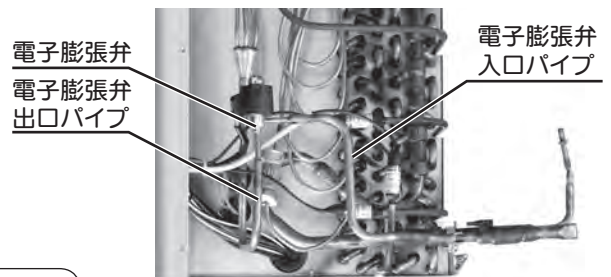
(CC-D24000EVN, D24000HEVNのみ)



ゴムキャップをはずした状態

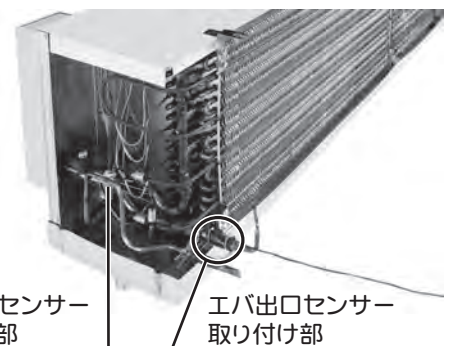
電子膨張弁の交換

1. 電子膨張弁は入口パイプ(ストレーナー付き)および出口パイプとセットで交換してください。
2. 溶接時は、コイルなしの状態での電子膨張弁本体部分が120℃以上にならないように冷却して行なってください。
3. 冷媒封入後に冷媒の漏れ検査を必ず行なってください。



エバ入口センサー、エバ出口センサーの交換

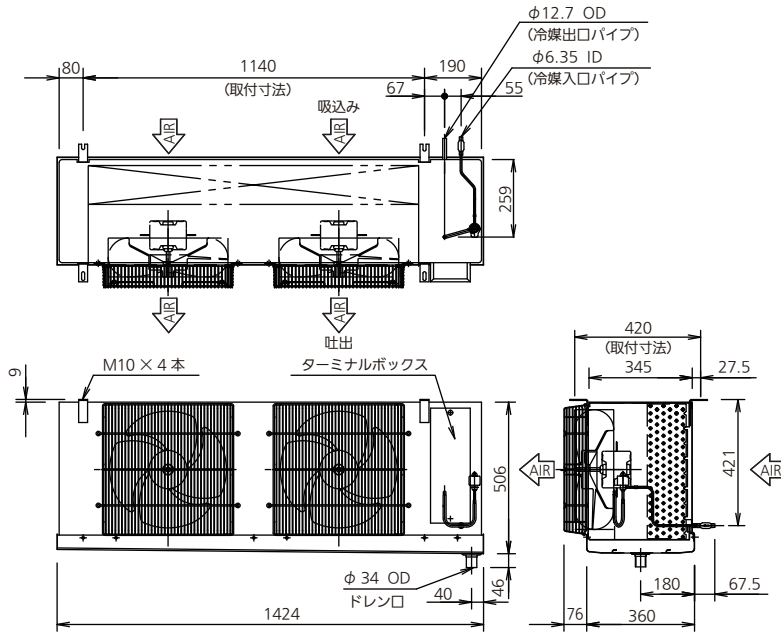
1. 分流量器出口側の分流量管に取り付けてあるのがエバ入口センサー、エバ出口配管に取り付けてあるのがエバ出口センサーです。
2. センサーのコネクターを中継線のコネクターからはずしてください。
3. センサー感温部を配管のセンサーホルダーから引き出してください。
4. センサーを取り付ける際は、以下の方法で行なってください。
 - ①センサーの感温部に熱拡散コンパウンドを塗布してから、配管のセンサーホルダーに挿入します。
※センサーホルダーとセンサーの間に隙間があかないように、熱膨張コンパウンドは充分につけてください。
 - ②クランプにてセンサーを配管に固定します。
 - ③断熱材を巻き付けクランプにて結束してください。



仕様

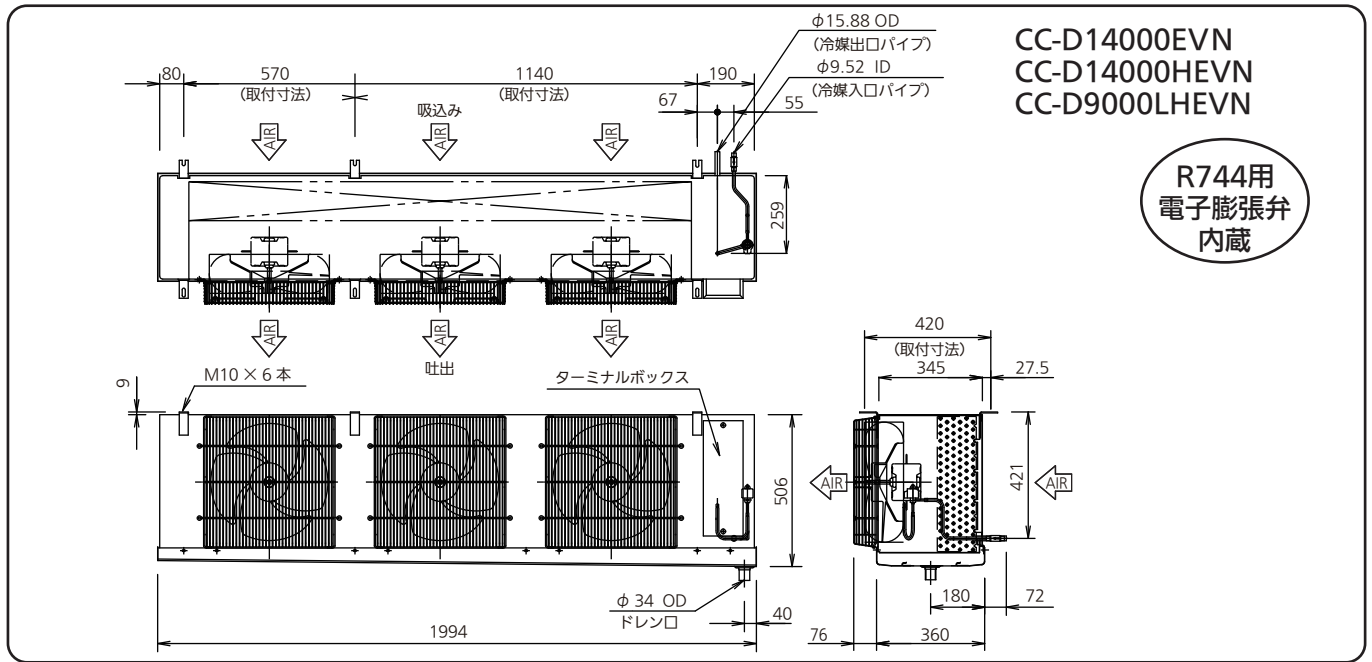
CC-D9000EVN
 CC-D9000HEVN
 CC-D6000LHEVN

R744用
 電子膨張弁
 内蔵



品番	CC-D9000EVN	CC-D9000HEVN	CC-D6000LHEVN	
外装ケース	アルミニウム			
使用温度	+25℃以下+3℃超	+3℃以下-10℃まで	-10℃以下-40℃まで	
フィンピッチ	4.0 mm		10.0 mm	
冷却面積	31.19 m ²		14.68 m ²	
冷凍能力 W	5℃CTD	5 470 W	3 540 W	
	7℃CTD	7 640 W	4 950 W	
	10℃CTD	10 920 W	7 070 W	
ファンモーター	出力	120 W × 2 (入力 50 Hz/60 Hz 400 W/510 W)		
	始動電流	3.2 A/3.1 A		
ファン直径	φ390 mm			
風量	72/72 m ³ /min		82/82 m ³ /min	
電源	三相200V 50 Hz/60 Hz			
総合消費電力	運転	0.40 kW/0.51 kW	0.45 kW/0.56 kW	0.45 kW/0.56 kW
	霜取り	0.40 kW/0.51 kW	3.05 kW/3.05 kW	4.45 kW/4.45 kW
総合消費電流	運転	1.4 A/1.8 A	1.6 A/1.9 A	1.6 A/1.9 A
	霜取り	1.4 A/1.8 A	10.4 A/10.4 A	13.9 A/13.9 A
霜取り方式	オフサイクル方式	ヒーター方式	ヒーター方式	
ヒーター容量	霜取りヒーター	—	3.0 kW	4.40 kW
	ターミナルボックスヒーター	4 W	8 W	8 W
	ドレンホースヒーター	—	30 W	46 W
配管接続	冷媒入口パイプ	φ6.35 mmID		
	冷媒出口パイプ	φ12.7 mmOD		
	ドレン口	25 A (ドレンホース内径φ34 mmOD)		
電子膨張弁	CPM-B12YCST-4M		UKV-J10D14	
電子膨張弁コイル	CPM-MD12ST-6		UKV-C010	
製品質量	65 kg	69 kg	63 kg	
適用冷凍機	3.7 kW ~ 5.5 kW			
付属品	ドレンホース、ホースバンド、Uトラップ管、電子膨張弁用中継線 エバ入口・出口センサー中継線、エバ出口センサー、取扱説明書 断熱シート、熱拡散コンパウンド、結束バンド			

仕様

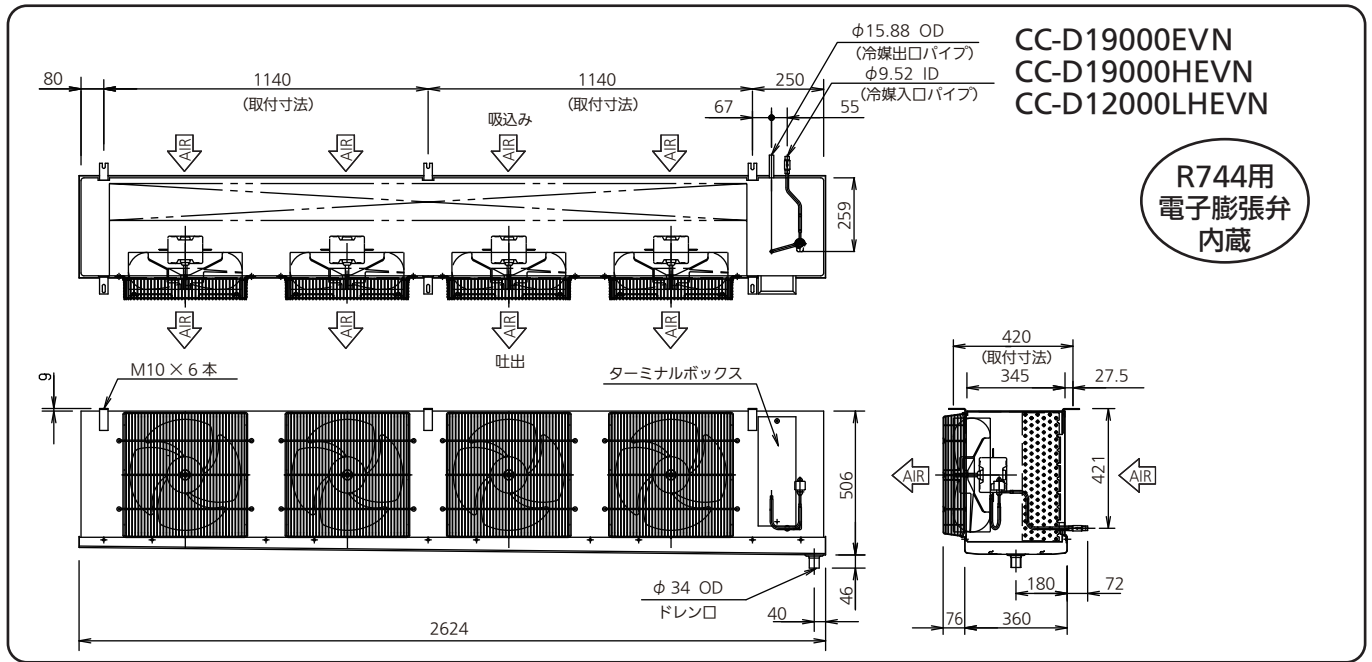


CC-D14000EVN
CC-D14000HEVN
CC-D9000LHEVN

R744用
電子膨張弁
内蔵

品番	CC-D14000EVN	CC-D14000HEVN	CC-D9000LHEVN
外装ケース	アルミニウム		
使用温度	+25℃以下+3℃超	+3℃以下-10℃まで	-10℃以下-40℃まで
フィンピッチ	4.0 mm		10.0 mm
冷却面積	47.14 m ²		22.17 m ²
冷凍能力 W	5℃CTD	8 200 W	5 210 W
	7℃CTD	11 470 W	7 290 W
	10℃CTD	16 380 W	10 420 W
ファンモーター	出力	120 W × 3 (入力 50 Hz/60 Hz 600 W/765 W)	
	始動電流	4.8 A/4.6 A	
ファン直径	φ390 mm		
風量	108/108 m ³ /min		123/123 m ³ /min
電源	三相200V 50 Hz/60 Hz		
総合消費電力	運転	0.60 kW/0.77 kW	0.65 kW/0.82 kW
	霜取り	0.60 kW/0.77 kW	4.35 kW/4.35 kW
総合消費電流	運転	2.2 A/2.7 A	2.3 A/2.8 A
	霜取り	2.2 A/2.7 A	15.2 A/15.2 A
霜取り方式	オフサイクル方式	ヒーター方式	ヒーター方式
ヒーター容量	霜取りヒーター	-	4.3 kW
	ターミナルボックスヒーター	4 W	8 W
	ドレンホースヒーター	-	30 W
配管接続	冷媒入口パイプ	φ9.52 mmID	
	冷媒出口パイプ	φ15.88 mmOD	
	ドレン口	25 A (ドレンホース内径φ34 mmOD)	
電子膨張弁	HPM-BD20ST-2		UKV-J14D15
電子膨張弁コイル	HPM-MD12SR-2		UKV-C010
製品質量	82 kg	89 kg	80 kg
適用冷凍機	5.5 kW ~ 7.5 kW		
付属品	ドレンホース、ホースバンド、Uトラップ管、電子膨張弁用中継線 エバ入口・出口センサー中継線、エバ出口センサー、取扱説明書 断熱シート、熱拡散コンパウンド、結束バンド		

仕様

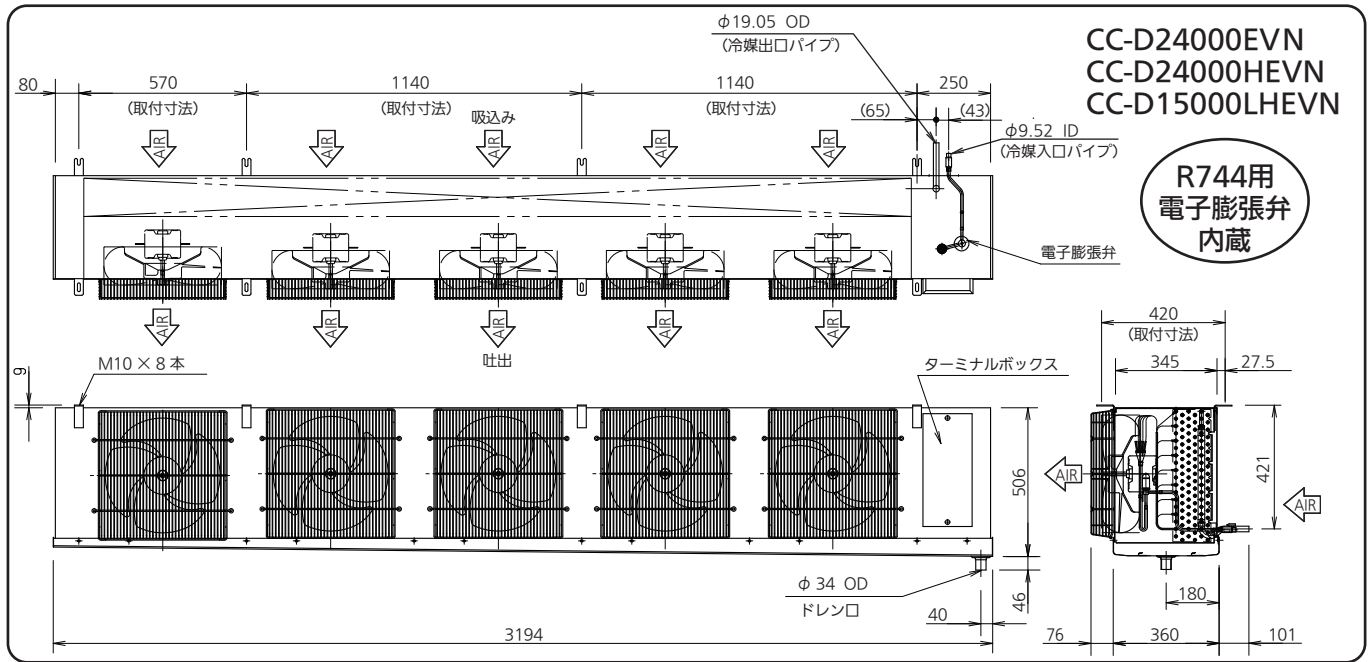


CC-D19000EVN
 CC-D19000HEVN
 CC-D12000LHEVN

R744用
 電子膨張弁
 内蔵

品番	CC-D19000EVN	CC-D19000HEVN	CC-D12000LHEVN
外装ケース	アルミニウム		
使用温度	+25℃以下+3℃超	+3℃以下-10℃まで	-10℃以下-40℃まで
フィンピッチ	4.0 mm		10.0 mm
冷却面積	63.28 m ²		29.76 m ²
冷凍能力 W	5℃CTD	10 950 W	7 030 W
	7℃CTD	15 340 W	9 840 W
	10℃CTD	21 910 W	14 060 W
ファンモーター	出力	120 W × 4 (入力 50 Hz / 60 Hz 800 W / 1020 W)	
	始動電流	6.4 / 6.2 A	
ファン直径	φ390 mm		
風量	144 / 144 m ³ / min		164 / 164 m ³ / min
電源	三相200V 50 Hz / 60 Hz		
総合消費電力	運転	0.80 kW / 1.02 kW	0.85 kW / 1.07 kW
	霜取り	0.80 kW / 1.02 kW	5.45 kW / 5.45 kW
総合消費電流	運転	2.9 A / 3.6 A	3.0 A / 3.7 A
	霜取り	2.9 A / 3.6 A	18.0 A / 18.0 A
霜取り方式	オフサイクル方式	ヒーター方式	ヒーター方式
ヒーター容量	霜取りヒーター	-	5.4 kW
	ターミナルボックスヒーター	4 W	8 W
	ドレンホースヒーター	-	30 W
配管接続	冷媒入口パイプ	φ9.52 mmID	
	冷媒出口パイプ	φ15.88 mmOD	
	ドレン口	25 A (ドレンホース内径φ34 mmOD)	
電子膨張弁	HPM-BD20ST-2		UKV-J14D16
電子膨張弁コイル	HPM-MD12ST-2		UKV-C010
製品質量	120 kg	130 kg	118 kg
適用冷凍機	7.5 kW ~ 10.5 kW		
付属品	ドレンホース、ホースバンド、Uトラップ管、電子膨張弁用中継線 エバ入口・出口センサー中継線、エバ出口センサー、取扱説明書 断熱シート、熱拡散コンパウンド、結束バンド		

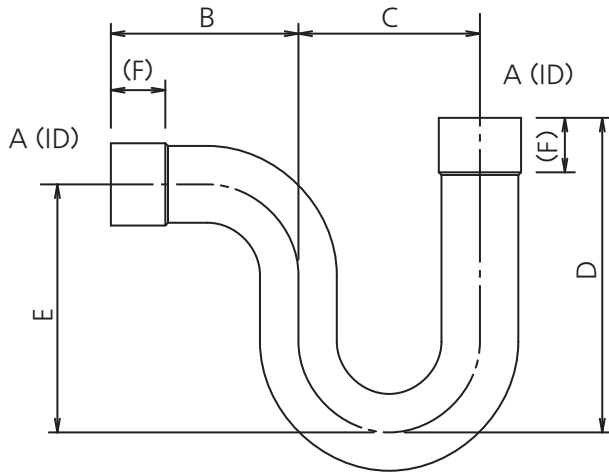
仕様



品番	CC-D24000EVN	CC-D24000HEVN	CC-D15000LHEVN
外装ケース	アルミニウム		
使用温度	+25℃以下+3℃超	+3℃以下-10℃まで	-10℃以下-40℃まで
フィンピッチ	4.0 mm		10.0 mm
冷却面積	79.23 m ²		37.24 m ²
冷凍能力 W	5℃CTD	13 690 W	8 750 W
	7℃CTD	19 150 W	12 240 W
	10℃CTD	27 360 W	17 490 W
ファンモーター	出力	120 W × 5 (入力 50 Hz/60 Hz 1 000 W/1 275 W)	
	始動電流	8.0 A/7.8 A	
ファン直径	φ390 mm		
風量	180/180 m ³ /min		205/205 m ³ /min
電源	三相200V 50 Hz/60 Hz		
総合消費電力	運転	1.00 kW/1.28 kW	1.06 kW/1.33 kW
	霜取り	1.00 kW/1.28 kW	6.86 kW/6.86 kW
総合消費電流	運転	3.6 A/4.5 A	3.7 A/4.6 A
	霜取り	3.6 A/4.5 A	23.4 A/23.4 A
霜取り方式	オフサイクル方式	ヒーター方式	ヒーター方式
ヒーター容量	霜取りヒーター	-	6.8 kW
	ターミナルボックスヒーター	4 W	12 W
	ドレンホースヒーター	-	30 W
配管接続	冷媒入口パイプ	φ9.52 mmID	
	冷媒出口パイプ	φ19.05 mmOD	
	ドレン口	25 A (ドレンホース内径φ34 mmOD)	
電子膨張弁	JKV-24D50		JKV-20D49
電子膨張弁コイル	VKV-MOZS282B0		VKV-MOZS281B0
製品質量	132 kg	143 kg	130 kg
適用冷凍機	10.5 kW ~ 15.0 kW		
付属品	ドレンホース、ホースバンド、Uトラップ管、電子膨張弁用中継線 エバ入口・出口センサー中継線、エバ出口センサー、取扱説明書 断熱シート、熱拡散コンパウンド、結束バンド		

付属部品寸法

Uトラップ管



単位：mm

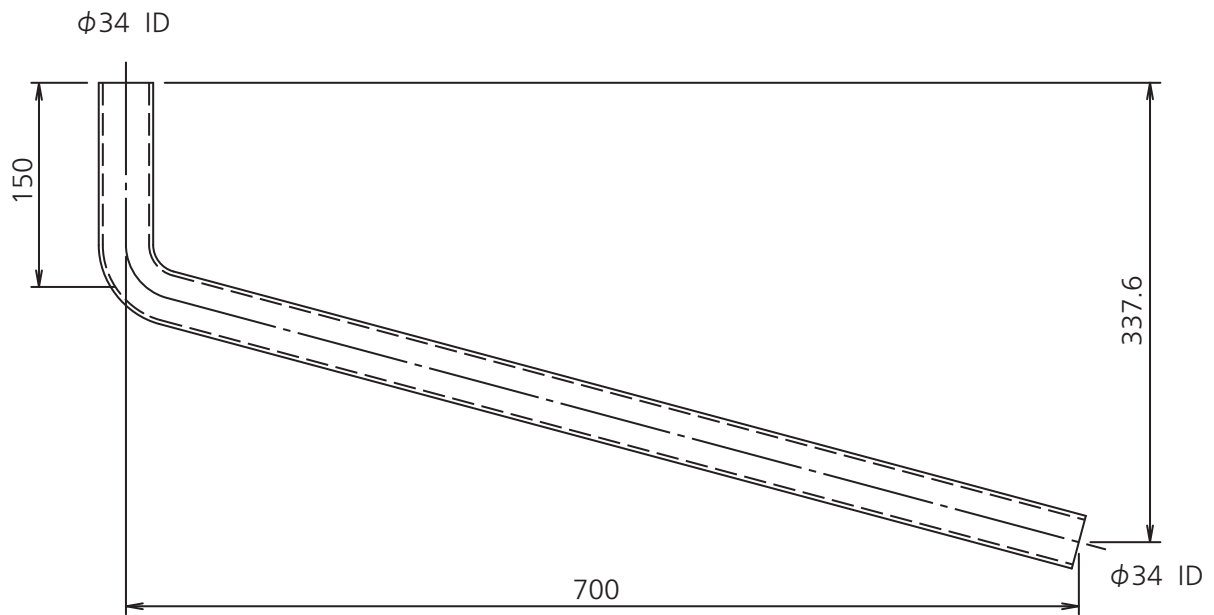
	機種 1	機種 2	機種 3
A	φ12.82	φ16.00	φ19.05
B	46	62	82
C	60	80	60
D	92	130	130
E	85	105	105
F	10	12	12

※機種1：CC-D9000EVN/D9000HEVN/D6000LHEVN

機種2：CC-D14000EVN/D19000EVN/D14000HEVN/D19000HEVN/D9000LHEVN/D12000LHEVN

機種3：CC-D24000EVN/D24000HEVN/D15000LHEVN

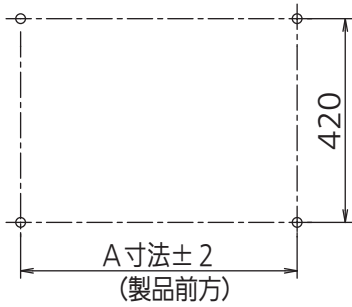
ドレンホース



単位：mm

製品取付天井寸法

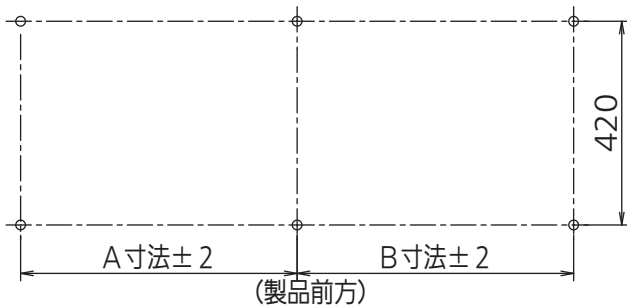
対象機種 その他（別表）



単位：mm

A寸法	対象機種
1 140	CC-D9000EVN/D9000HEVN/D6000LHEVN

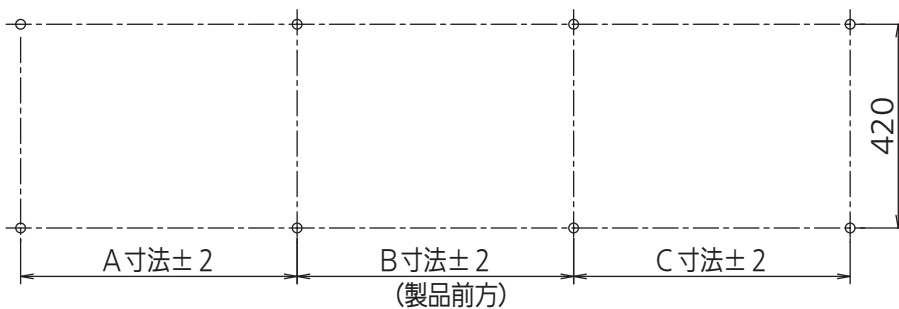
対象機種 その他（別表）



単位：mm

A寸法	B寸法	対象機種
5 7 0	1 1 4 0	CC-D14000EVN/D14000HEVN/D9000LHEVN
1 1 4 0	1 1 4 0	CC-D19000EVN/D19000HEVN/D12000LHEVN

対象機種 その他（別表）

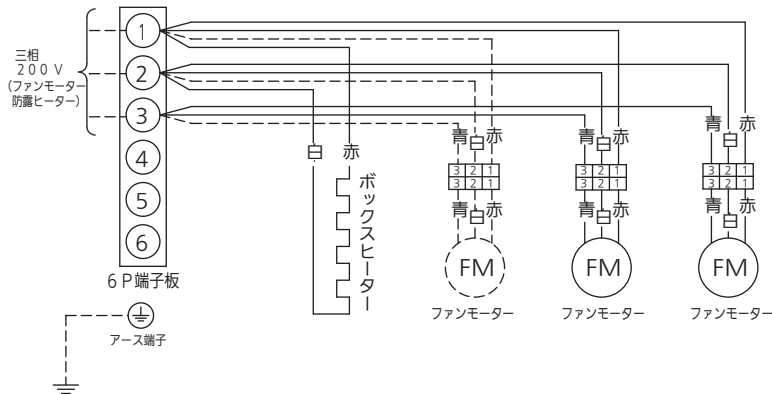


単位：mm

A寸法	B寸法	C寸法	対象機種
5 7 0	1 1 4 0	1 1 4 0	CC-D24000EVN/D24000HEVN/D15000LHEVN

製品電気回路図

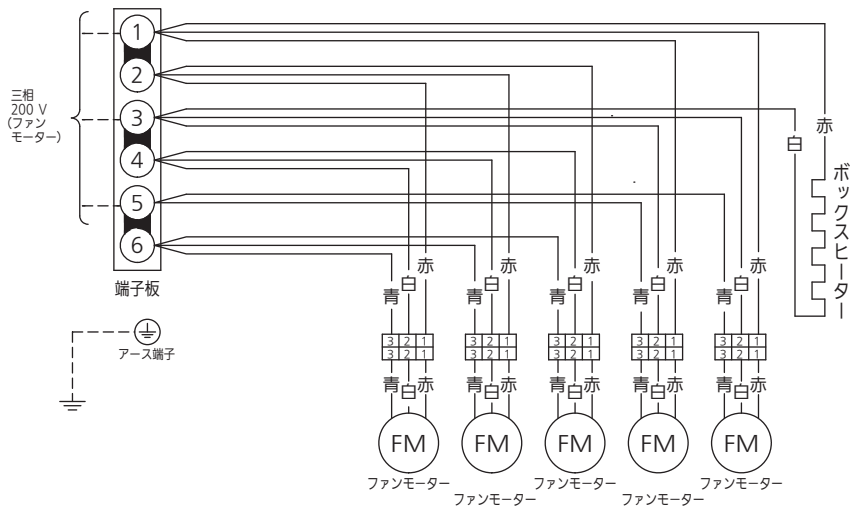
CC-Dタイプオフサイクル霜取り機電気回路図 1



機種名	ファンモーター数
CC-D9000EVN	2
CC-D14000EVN	3

注) 表は、各機種のファンモーター使用個数を表わします。

CC-Dタイプオフサイクル霜取り機電気回路図 2

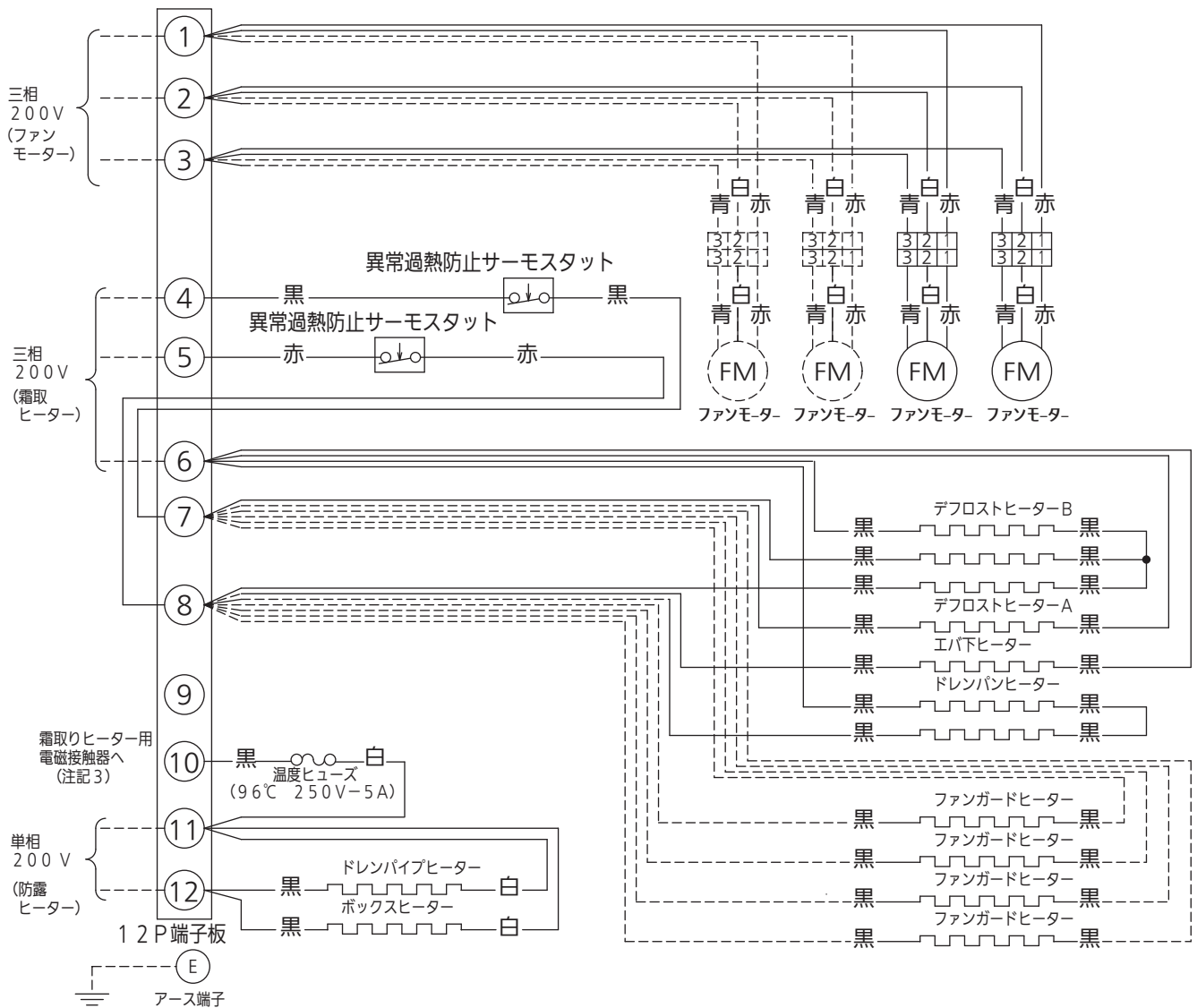


機種名	ファンモーター数
CC-D19000EVN	4
CC-D24000EVN	5

注) 表は、各機種のファンモーター使用個数を表わします。

製品電気回路図

CC-Dタイプヒーター霜取り機電気回路図1



注記

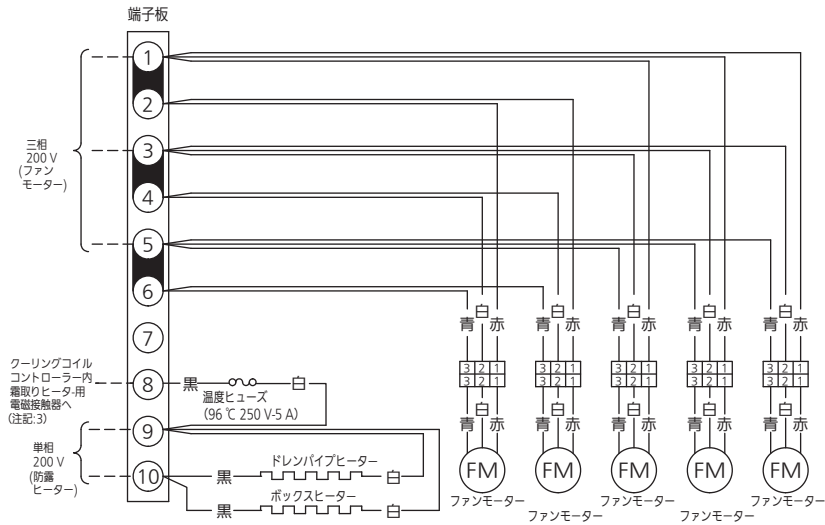
1. ファンガードヒーターは、LHタイプのみ標準装備されています。
2. 接点部の矢印は、温度が上昇した場合の動作方向を示します。
3. 端子板10への配線は、使用するコントローラーの取扱説明書を参照ください。

機種名	ファンモーター数
CC-D9000HEVN, D6000LHEVN	2
CC-D14000HEVN, D9000LHEVN	3
CC-D19000HEVN, D12000LHEVN	4

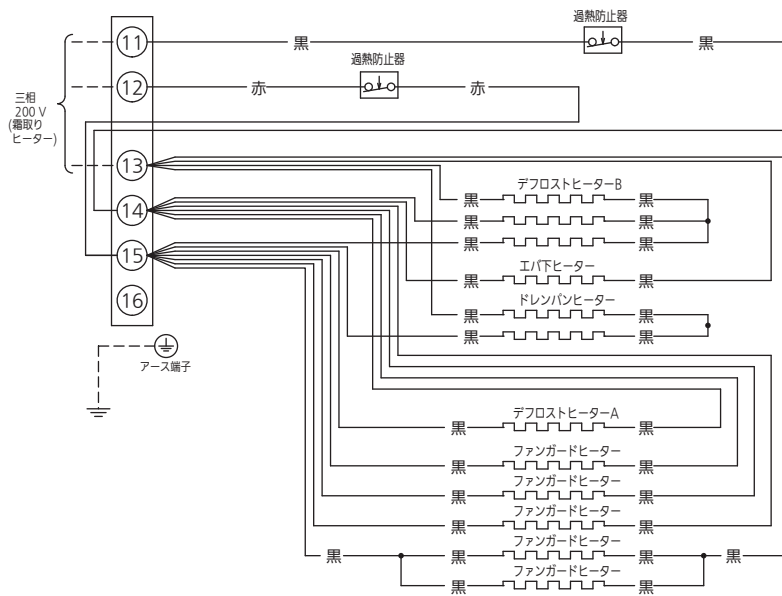
注) 表は、各機種種のファンモーター使用個数を表わします。

製品電気回路図

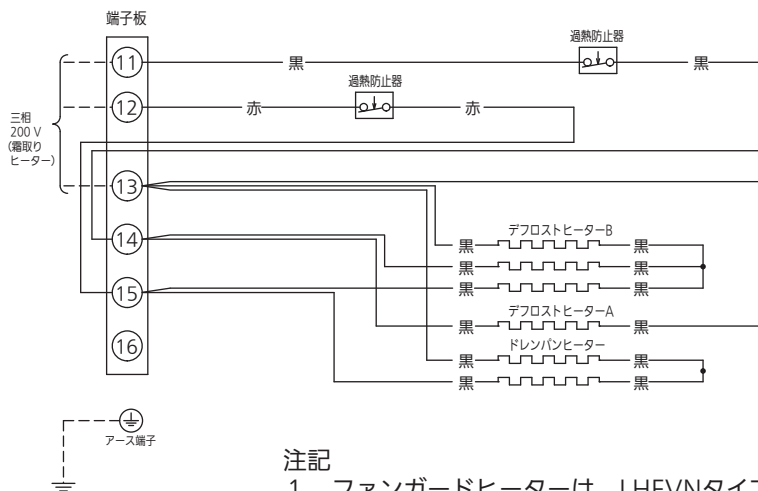
CC-Dタイプヒーター霜取り機電気回路図2



■ CC-D15000LHEVNの場合



■ CC-D24000HEVNの場合



注記

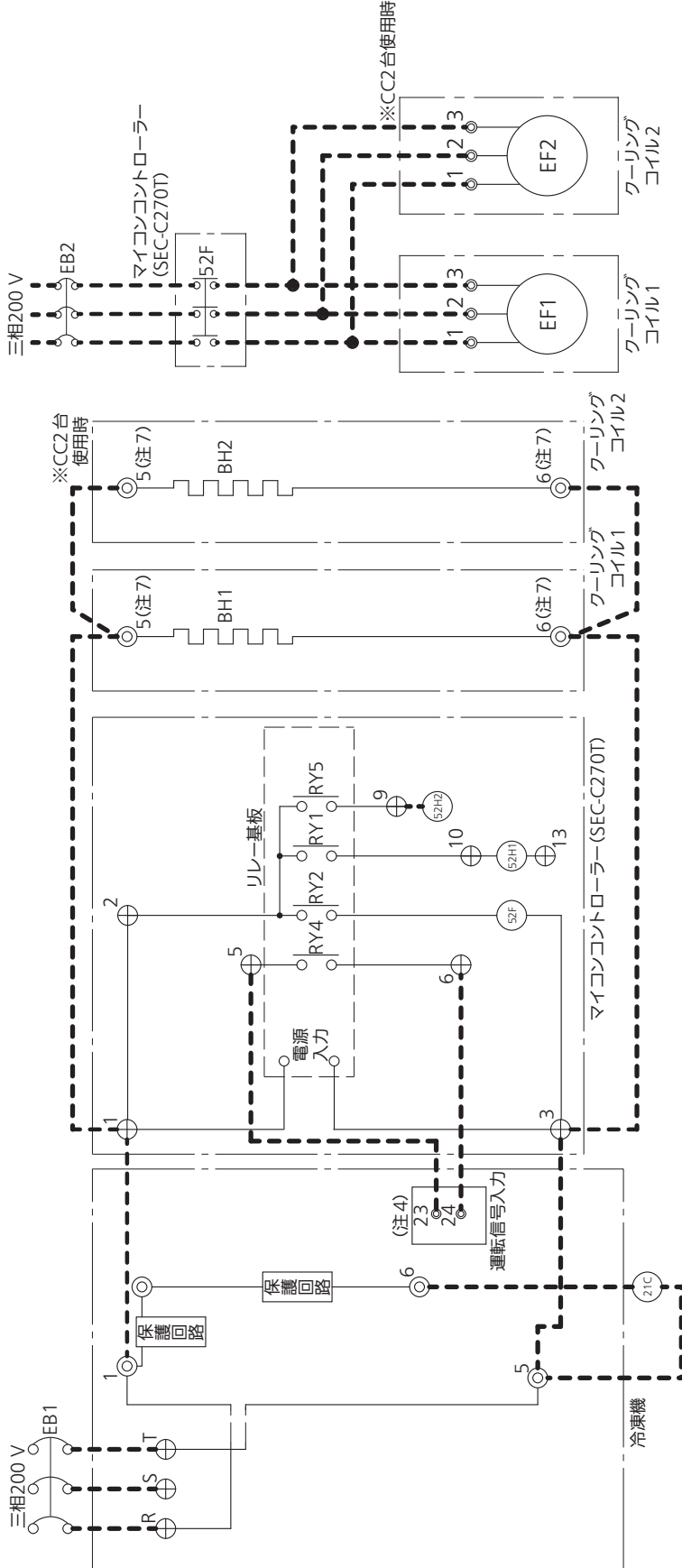
1. ファンガードヒーターは、LHEVNタイプのみ標準装備されています。
2. 接点部の矢印は、温度が上昇した場合の動作方向を示します。
3. 端子板 8 への配線は、使用するコントローラーの取扱説明書を参照ください。

配線図

CC-Dシリーズ組合せ回路図

操作回路図1

霜取り : オフサイクル霜取り
 クーリングコイル台数 : 1・2台連結
 マイコンコントローラー : SEC-C270T
 冷凍機 : ノンフロン冷凍機



(注1) 回路図に示している端子板番号は代表機種種のものをしており、各機種種の端子板番号についてはカタログを参照ください。
 (注2) 電子膨張弁や蒸発器入口、出口センサーは省略しています。
 (注3) 接点の矢印は温度および圧力が上昇した場合の接点部の動作方向を示します。
 (注4) 使用する冷凍機により番号が異なります。

記号	名称
◎	端子板
EF1,2	エハポレーター用ファンモーター
BH1,2	ボックスヒーター

記号	名称
52C	コンプレッサモーター用電磁接触器
63H,63L	高低圧圧力スイッチ
◎	端子板

記号	名称
52F	ファンモーター用電磁接触器
52H1	ヒーター用電磁接触器(CC1台目)
◎	端子板
RY2	ファンモーター用リレー
RY1	霜取りヒーター用リレー(CC1台目)
RY4	電磁弁用リレー
RY5	霜取りヒーター用リレー(CC2台目)

記号	名称
EB1,2	漏電遮断器
21C	バックアップ用電磁弁
...	現地配線

記号	名称
OCU-CR1001VFS(SL), CR1001VF(SL), CR1501MV(SL), CR2001MFV(SL)	運転信号入力
OCU-CR200VF	運転信号入力

(注6) 漏電遮断器は運転時の電流に見合ったものをご使用ください。
 (注7) クーリングコイルの端子板2,3に接続されているボックスヒーターの電線を端子板5,6に移動してください。(CC-D19000EVN, D24000EVNは除く)

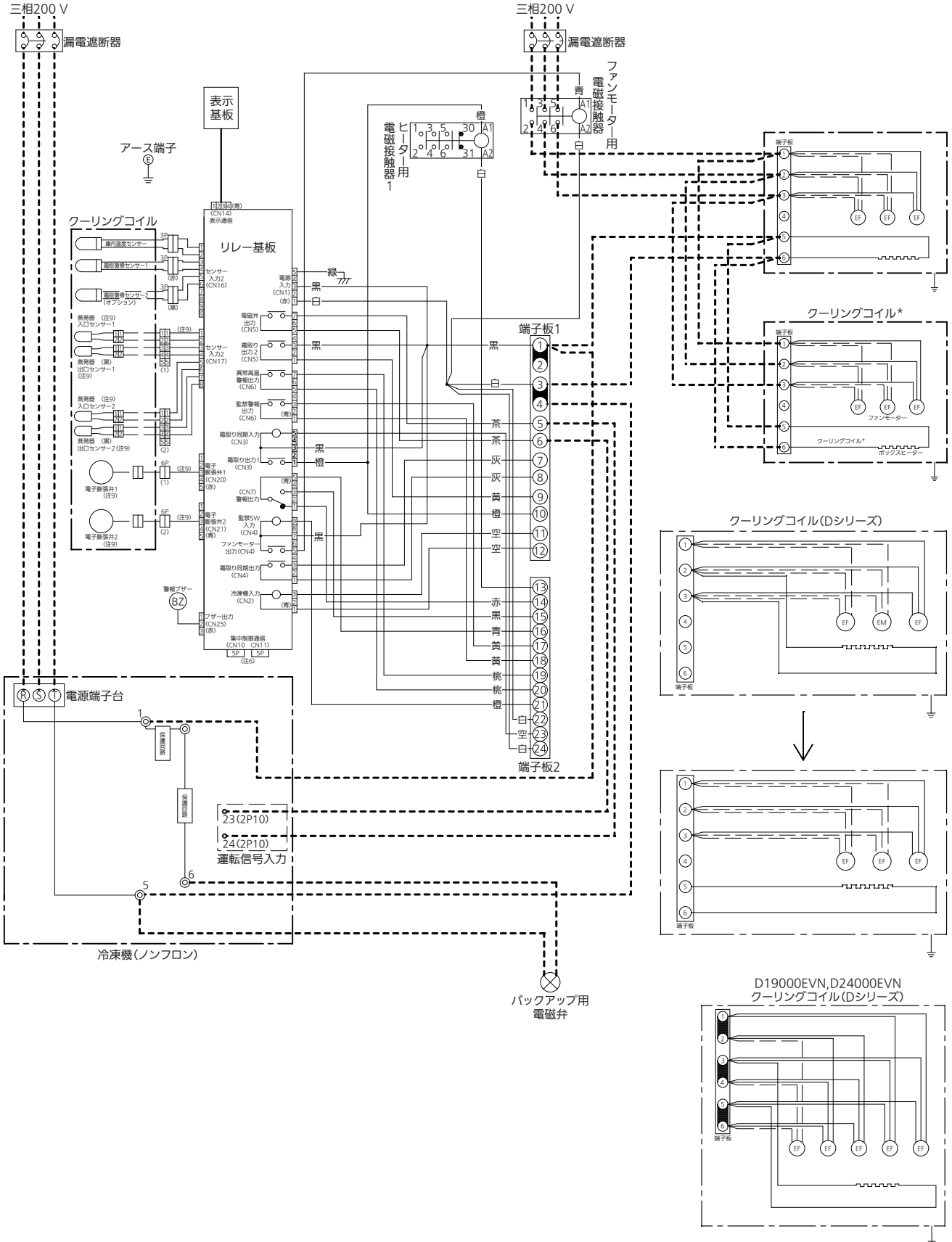
配線図

CC-Dシリーズ組合せ回路図

電気配線図1

霜取り
クーリングコイル台数
マイコンコントローラー
冷凍機

: オフサイクル霜取り
: 1・2台連結
: SEC-C270T
: ノンフロン冷凍機

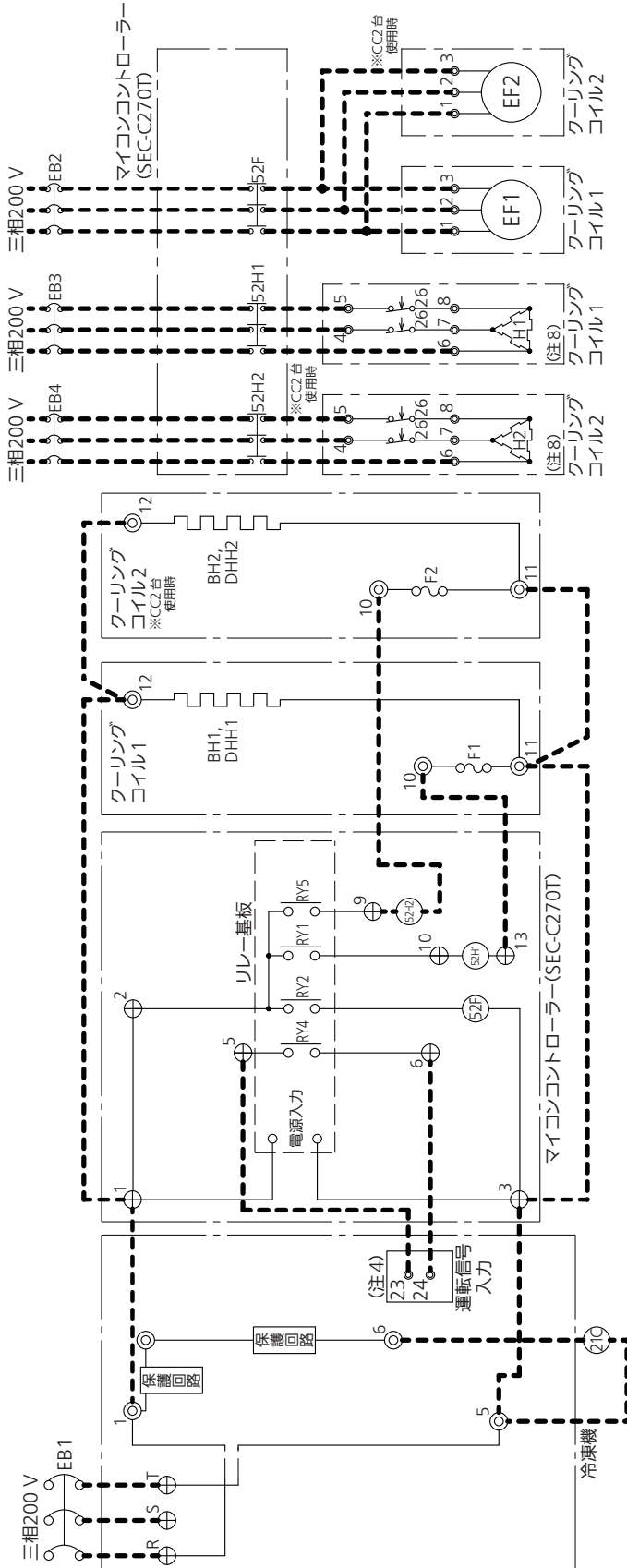


配線図

CC-Dシリーズ組合せ回路図

操作回路図2

- 霜取り : ヒーター霜取り
- クーリングコイル台数 : 1・2台連結
- クーリングコイルコントローラ : SEC-C270T
- 冷凍機 : ノンフロン冷凍機



- (注1) 回路図に示している端子板番号は代表機種のものをしております。
各機種の端子板番号についてはカタログを参照ください。
- (注2) 電子膨張弁や蒸発器入口、出口センサーは省略しています。
- (注3) 接点の矢印は温度および圧力が上昇した場合の動作方向を示します。
- (注4) 使用する冷凍機により番号が異なります。

冷凍機		運転信号入力
OCU-CR1001VFS (SL), CR1001VF (SL), CR1501MV (SL), CR2001MFV (SL)	23	24
OCU-CR200VF	2P10	2P10

- (注6) 漏電遮断器は容量に見合ったものをご使用ください。
- (注8) ヒーター(H)は機種により使用しているヒーターの組合せが異なります。

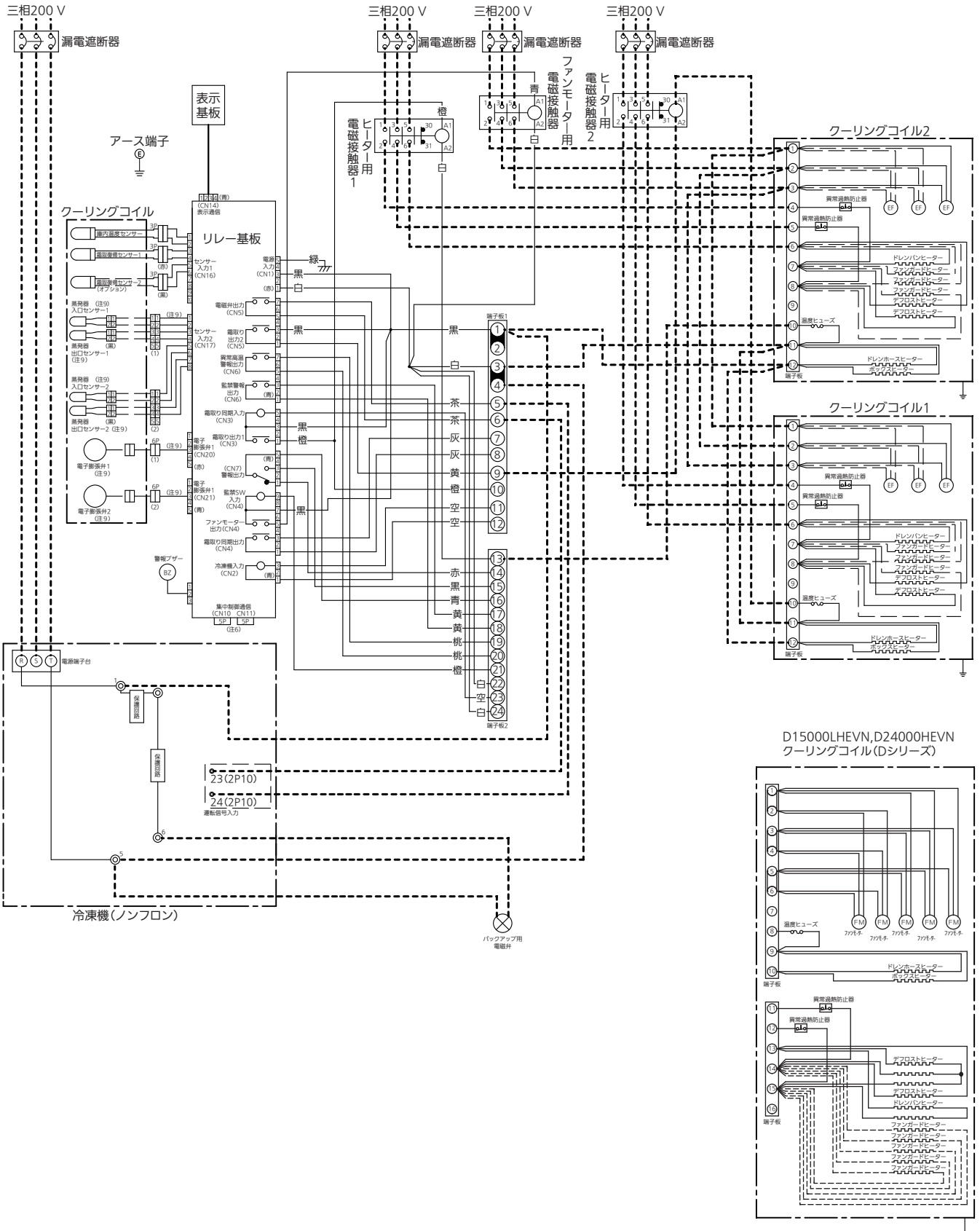
コンデensingユニット		クーリングコイル	
記号	名称	記号	名称
52C	コンプレッサ-モーター用電磁接触器	F1,2	温度ヒューズ96℃
63H,63L	高低圧圧力スイッチ	26	異常過熱防止用サーモスタット
⊕ ⊙	端子板	⊙	端子板
		EF1,2	エバポレーター用ファンモーター
		H1,2	デフロストヒーター,ファンガードヒーター
		BH1,2	ボックスヒーター
		DHH1,2	ドレンホースヒーター
		⊕ ⊙	現地手配部品
			名称
		EB1,2,3,4	漏電遮断器
		52H2	ヒーター用電磁接触器 (CC2台目)
		21C	バックアップ用電磁弁
		...	現地配線

配線図

CC-Dシリーズ組合せ回路図

電気配線図2

- 霜取り : ヒーター霜取り
- クーリングコイル台数 : 1・2台連結
- クーリングコイルコントローラー : SEC-C270T
- 冷凍機 : ノンフロン冷凍機



D15000LHEVN, D24000HEVN
クーリングコイル(Dシリーズ)

MEMO

A series of horizontal dashed lines for writing.

MEMO

A series of horizontal dashed lines for writing.

◎お客様メモ

ご購入の際に記入しておいてください。修理など依頼されるとき便利です。

品番	
ご購入年月日	年 月 日
ご購入店名	
	電話 () -

パナソニック株式会社 コールドチェーン事業部

〒370-0596 群馬県邑楽郡大泉町坂田1丁目1番1号

© Panasonic Corporation 2012-2019

部品品番
3FL6P110101008
C0912-8129