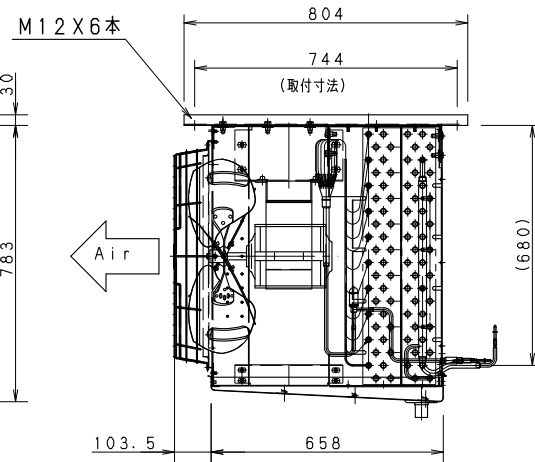
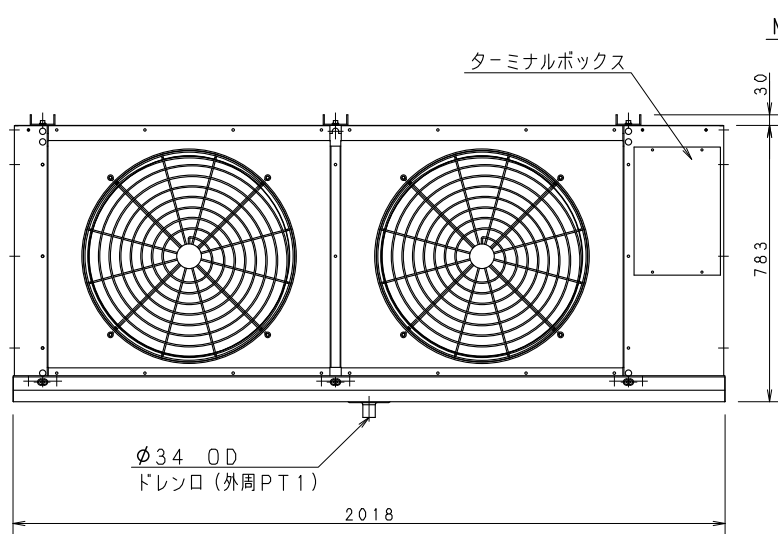


機種名	CC-B13000LHEVN	
外装ケース	アルミニウム	
使用温度	-10℃以下-40℃まで	
使用冷媒	R744 (CO ₂)	
フィンピッチ	8.0 mm	
冷却面積	56.49 m ²	
冷凍能力	5° CTD	6430/6800 W
	7° CTD	9000/9520 W
	10° CTD	12860/13590 W
銅管有効長	1630 mm	
列数 X 段数	4 X 20	
ファンモーター	出力	300/400WX2 (入力50/60Hz 900/1280W)
	始動電流	22.0/19.4 A
ファン直径	Ø550 mm	
風量	241/280 m ³ /min	
電源	三相200V 50/60Hz	
定格消費電力	運転	0.91/1.29 kW
	霜取り	10.81/10.81 kW
定格消費電流	運転	4.6/4.9 A
	霜取り	32.6/32.6 A
霜取り方式	ヒーター方式	
ヒ容量	霜取りヒーター	10.8 kW
	ターミナルボックスヒーター	12 W
	ドレンホースヒーター	—
配接	冷媒入口パイプ	Ø9.52 mmID
	冷媒出口パイプ	Ø15.88 mmOD
管統	ドレン口	25A (外周PT1)
異常過熱防止サーモスタット	12℃ ON, 50℃ OFF	
電子膨張弁本体	UKV-J14D16	
電子膨張弁コイル	UKV-C010	
質量	126 kg	
適用冷凍機	7.5 kW~10.5 kW	
付属品	取扱説明書、ドレンパン取付けねじ	
	電子膨張弁用中継線、エバ出口センサー エバ入口・出口センサー中継線 断熱カバー、結束バンド	



パナソニック株式会社

APPROVALS	DESIGN	SCALE A3サイズ	整理番号 CC-B13000LHEVN-03
		1/15	作成日

製品コード	832-471-56
品番	CC-B13000LHEVN

仕様は改良により一部変更する場合があります。