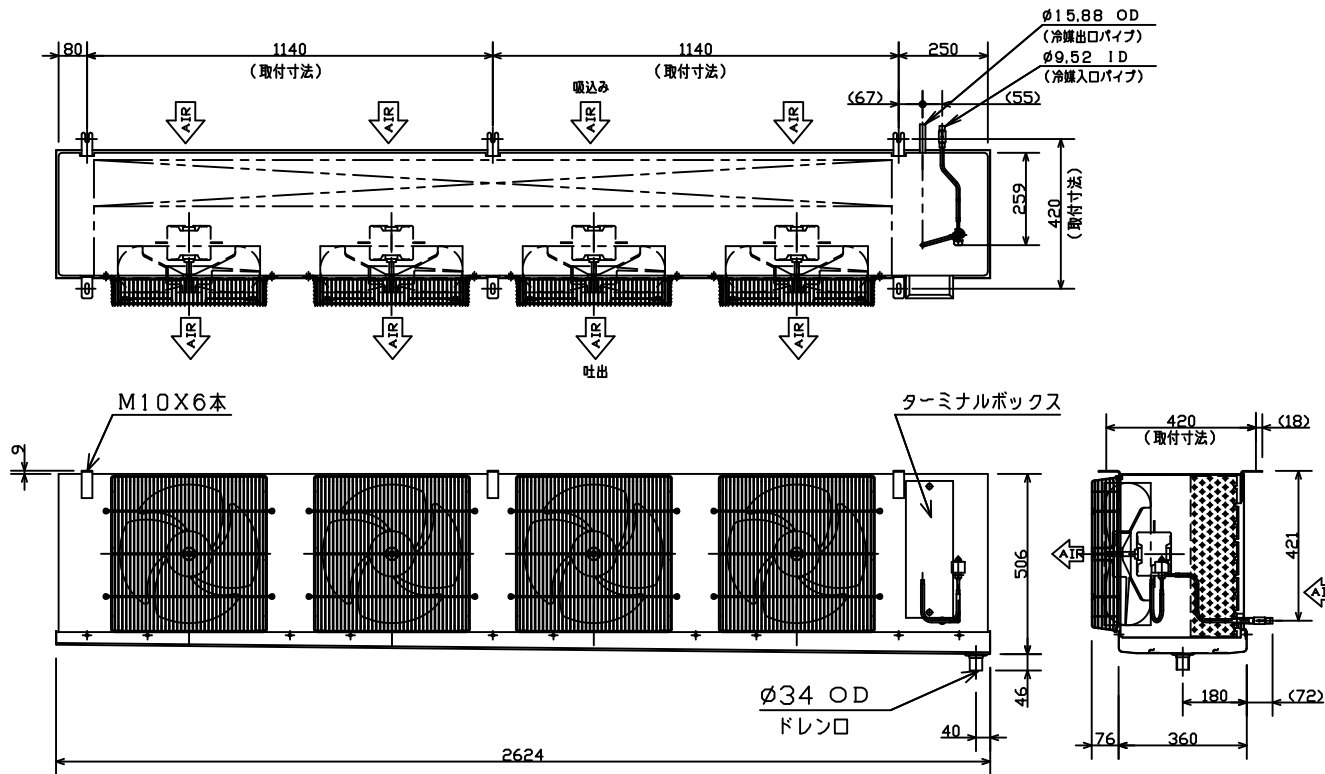


製品名	クーリングコイル	
機種名	CC-D19000HEVN	
外装ケース	アルミニウム	
使用温度	+3°C以下-10°Cまで	
使用冷媒	R744 (CO ₂)	
フィンピッチ	4,0 mm	
冷却面積	63,28 m ²	
冷凍能力 ^{※1}	5°C T D	10950 W
	7°C T D	15340 W
	10°C T D	21910 W
銅管有効長	2250 mm	
列数 X 段数	6 X 18	
ファンモーター	出力	120WX4 (入力50/60Hz 800/1020W)
	始動電流	6,4/6,2 A
ファン直径	φ390 mm	
風量	144/144m ³ /min	
電源	3φ 200V 50/60Hz	
総合消費電力	運転	0,85/1,07 kW
	霜取り	5,45/5,45 kW
総合消費電流	運転	3,0/3,7 A
	霜取り	18,0/18,0 A
霜取り方式	ヒーター方式	
ヒ容量	霜取りヒーター	5,4 kW
	ターミナルボックスヒーター	8 W
	ドレンホースヒーター	30 W
配接	冷媒入口パイプ	φ9,52 mm I D
	冷媒出口パイプ	φ15,88 mm O D
管統	ドレン口 φ34mm O D (25A)	
霜取り終了感知サーモスタット	-	
異常過熱防止サーモスタット	12°C ON, 50°C OFF	
電子膨張弁	HPM-BD20ST-2	
電子膨張弁コイル	HPM-MD12ST-2	
製品質量	130 kg	
適用冷凍機の見安	7,5 kW~10,5 kW	
付属品	ドレンホース, ホースバンド	
	Uトラップ管, 電子膨張弁用中継線	
	エバ入口・出口センサー中継線	
	エバ出口センサー, 取扱説明書 断熱シート, 結束バンド, 熱拡散コンパウンド	



パナソニック株式会社

APPROVALS	DESIGN	SCALE	整理番号
	12.06.28	A3サイズ 1/15	CC-D19000HEVN-05
			作成日 23.11.28

製品コード	832-470-68
品番	CC-D19000HEVN

仕様は改良により一部変更する場合があります。