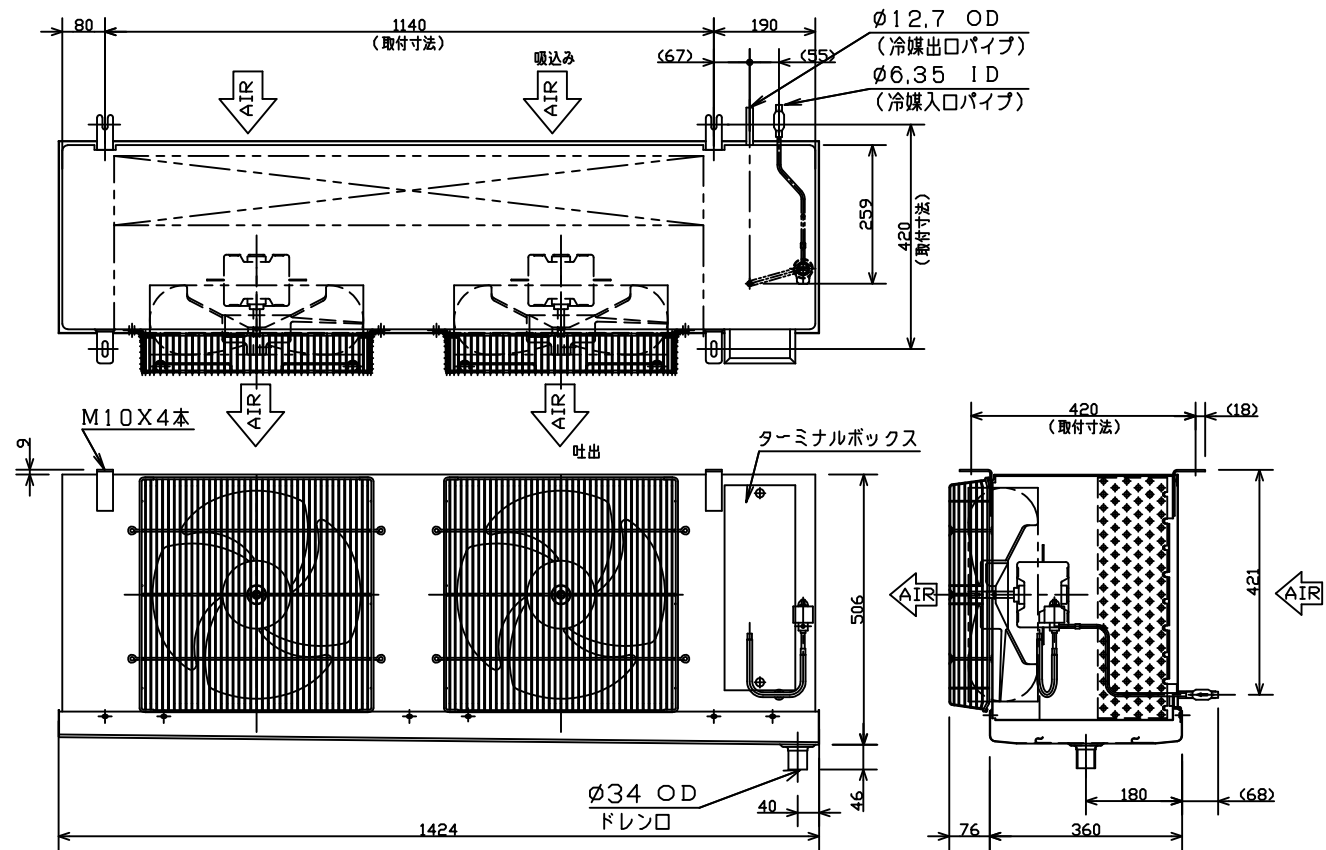


製品名	クーリングコイル	
機種名	CC-D9000HEVN	
外装ケース	アルミニウム	
使用温度	+3℃以下-10℃まで	
使用冷媒	R744 (CO ₂)	
フィンピッチ	4.0 mm	
冷却面積	31.19 m ²	
冷凍能力	5℃TD	5470 W
	7℃TD	7640 W
	10℃TD	10920 W
銅管有効長	1110 mm	
列数 X 段数	6 X 18	
ファンモーター	出力	120WX2 (入力50/60Hz 400/510W)
	始動電流	3.2/3.1 A
ファン直径	φ390 mm	
風量	72/72m ³ /min	
電源	3φ 200V 50/60Hz	
総合消費電力	運転	0.45/0.56 kW
	霜取り	3.05/3.05 kW
総合消費電流	運転	1.6/1.9 A
	霜取り	10.4/10.4 A
霜取り方式	ヒーター方式	
ヒ容量	霜取りヒーター	3.0 kW
	ターミナルボックスヒーター	8 W
	ドレンホースヒーター	30 W
配接	冷媒入口パイプ	φ6.35 mmID
	冷媒出口パイプ	φ12.7 mmOD
管統	ドレン口	φ34mmOD (25A)
霜取り終了感知サーモスタット	-	
異常過熱防止サーモスタット	12℃ ON, 50℃ OFF	
電子膨張弁	CPM-B12YCST-4	
電子膨張弁コイル	CPM-MD12ST-6	
製品質量	69 kg	
適用冷凍機目安	3.7 kW~5.5 kW	
付属品	ドレンホース, ホースバンド Uトラップ管, 電子膨張弁用中継線 エバ入口・出口センサー中継線 エバ出口センサー, 取扱説明書 断熱シート, 結束バンド, 熱拡散コンパウンド	



パナソニック株式会社

APPROVALS	DESIGN	SCALE	整理番号
	12.06.28	A3サイズ 1/10	CC-D9000HEVN-05
			作成日 2311.28

製品コード	832-352-67
品番	CC-D9000HEVN

仕様は改良により一部変更する場合があります。