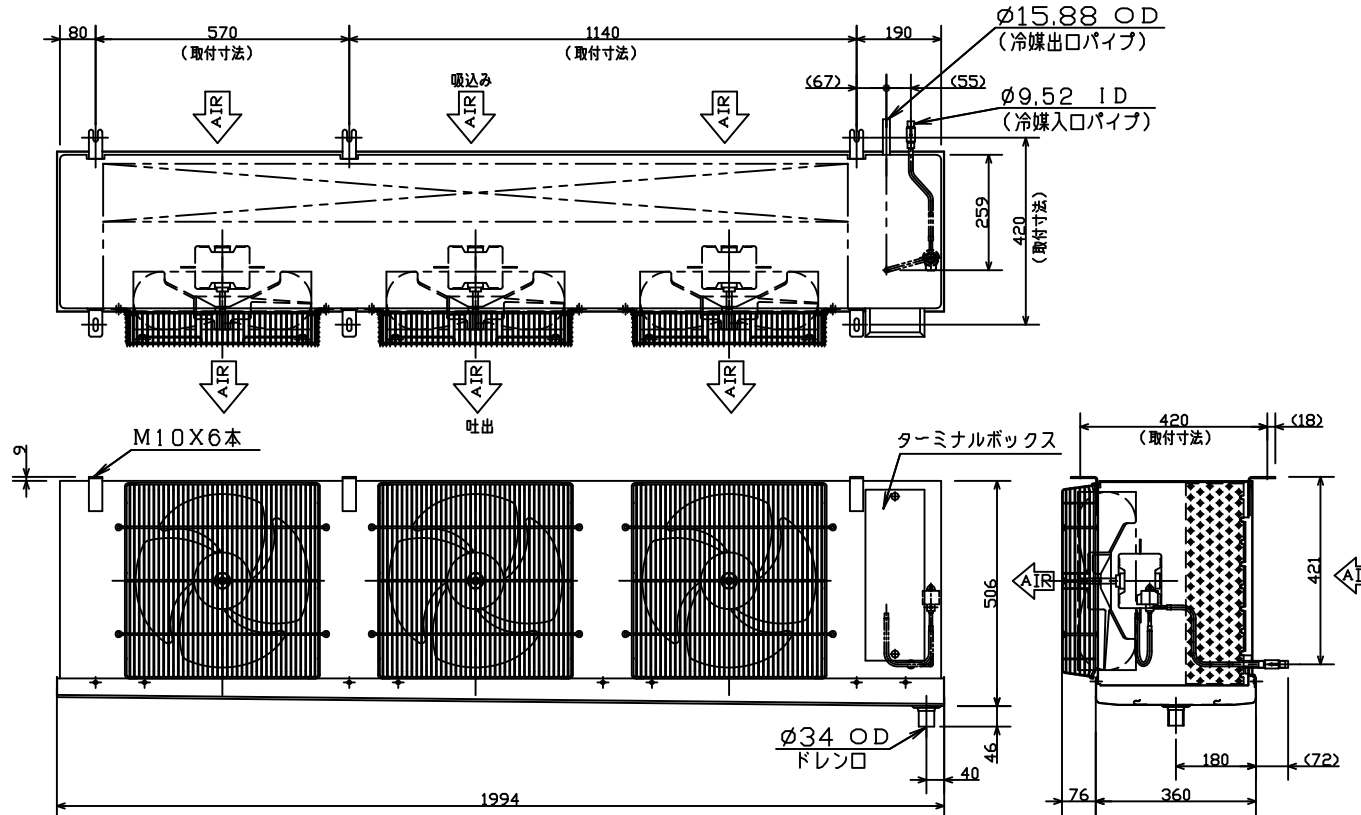


製品名	クーリングコイル	
機種名	CC-D9000LHEVN	
外装ケース	アルミニウム	
使用温度	-10℃以下-40℃まで	
使用冷媒	R744 (CO <sub>2</sub> )	
フィンピッチ	10.0 mm	
冷却面積	22.17 m <sup>2</sup>	
冷凍能力	5°C T D	5210 W
	7°C T D	7290 W
	10°C T D	10420 W
銅管有効長	1680 mm	
列数 X 段数	6 X 18	
ファンモーター	出力	120WX3 (入力50/60Hz 600/765W)
	始動電流	4.8/4.6 A
ファン直径	φ390 mm	
風量	123/123m <sup>3</sup> /min	
電源	3φ 200V 50/60Hz	
総合消費電力	運転	0.65/0.82 kW
	霜取り	6.40/6.40 kW
総合消費電流	運転	2.3/2.8 A
	霜取り	20.2/20.2 A
霜取り方式	ヒーター方式	
ヒ容量	霜取りヒーター	6.35 kW
	ターミナルボックスヒーター	8 W
	ドレンホースヒーター	46 W
配接	冷媒入口パイプ	φ9.52 mmID
	冷媒出口パイプ	φ15.88 mmOD
管続ドレン口	φ34mmOD (25A)	
霜取り終了感知サーモスタット	-	
異常過熱防止サーモスタット	12°C ON, 50°C OFF	
電子膨張弁	UKV-J14D15	
電子膨張弁コイル	UKV-C010	
製品質量	80 kg	
適用冷凍機の目安	5.5 kW~7.5 kW	
付属品	ドレンホース、ホースバンド Uトラップ管、電子膨張弁用中継線 エバ入口・出口センサー中継線 エバ出口センサー、取扱説明書 断熱シート、結束バンド、熱拡散コンパウンド	



パナソニック株式会社

APPROVALS	DESIGN	SCALE	整理番号
	12.06.28	A3サイズ 1/12	CC-D9000LHEVN-05
			作成日 23.11.28

製品コード	832-352-66
品番	CC-D9000LHEVN

仕様は改良により一部変更する場合があります。