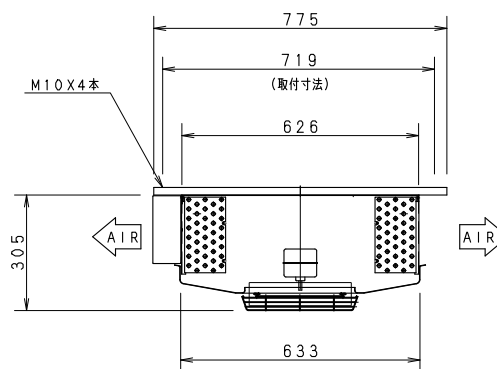
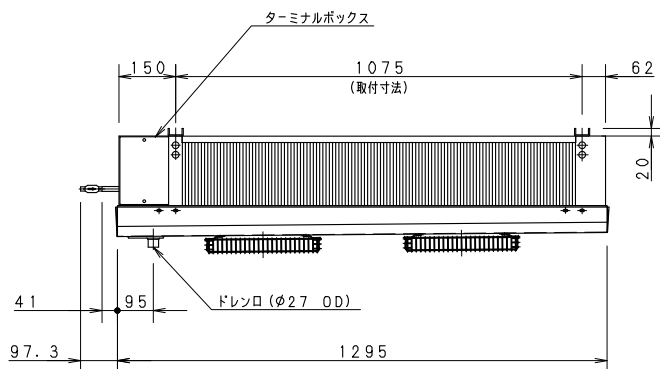


機種名	CC-M4000EVN	
外装ケース	アルミニウム	
使用温度	+10°C以下+3°C超	
使用冷媒	R744 (CO ₂)	
フィンピッチ	4.23 mm	
冷却面積	20.73 m ²	
冷凍能力	5° CTD	2030/2200 W
	7° CTD	2840/3080 W
	10° CTD	4060/4400 W
銅管有効長	1045 mm (×2)	
列数 × 段数	5 × 8 (×2)	
ファンモーター	20W×2 (入力50/60Hz 144/152W)	
ファン直径	φ270 mm	
風量	31.2/33.2 m ³ /min	
電源	3φ 200V 50/60Hz	
総合消費電力	運転	0.15/0.16 kW
	霜取り	0.15/0.16 kW
総合消費電流	運転	0.9/0.9 A
	霜取り	0.9/0.9 A
霜取り方式	オフサイクル方式	
ヒータ容量	霜取りヒーター	-
	ターミナルボックスヒーター	4 W
	ドレンホースヒーター	-
配接	冷媒入口パイプ	φ6.35 mmID
	冷媒出口パイプ	φ12.7 mmOD
管統	ドレンロ 20A (ドレンホース内径φ27mmID)	
霜取り終了感知サーモスタット	-	
異常過熱防止サーモスタット	-	
電子膨張弁	UKV-J14D15	
電子膨張弁 コイル	UKV-C010	
質量	43 kg	
適用冷凍機 (5°C/10°C TD)	-	
付属品	ドレンホース, ホースバンド Uトラップ管, 電子膨張弁用中継線 エバ入口・出口センサー中継線 エバ出口センサー, 取扱説明書 断熱シート, 結束バンド, 熱拡散コンパウンド	



パナソニック株式会社

APPROVALS	DESIGN	SCALE	整理番号
		A3サイズ	CC-M4000EVN-02
		1/14	作成日

製品コード	832-348-71
品番	CC-M4000EVN

仕様は改良により一部変更する場合があります。