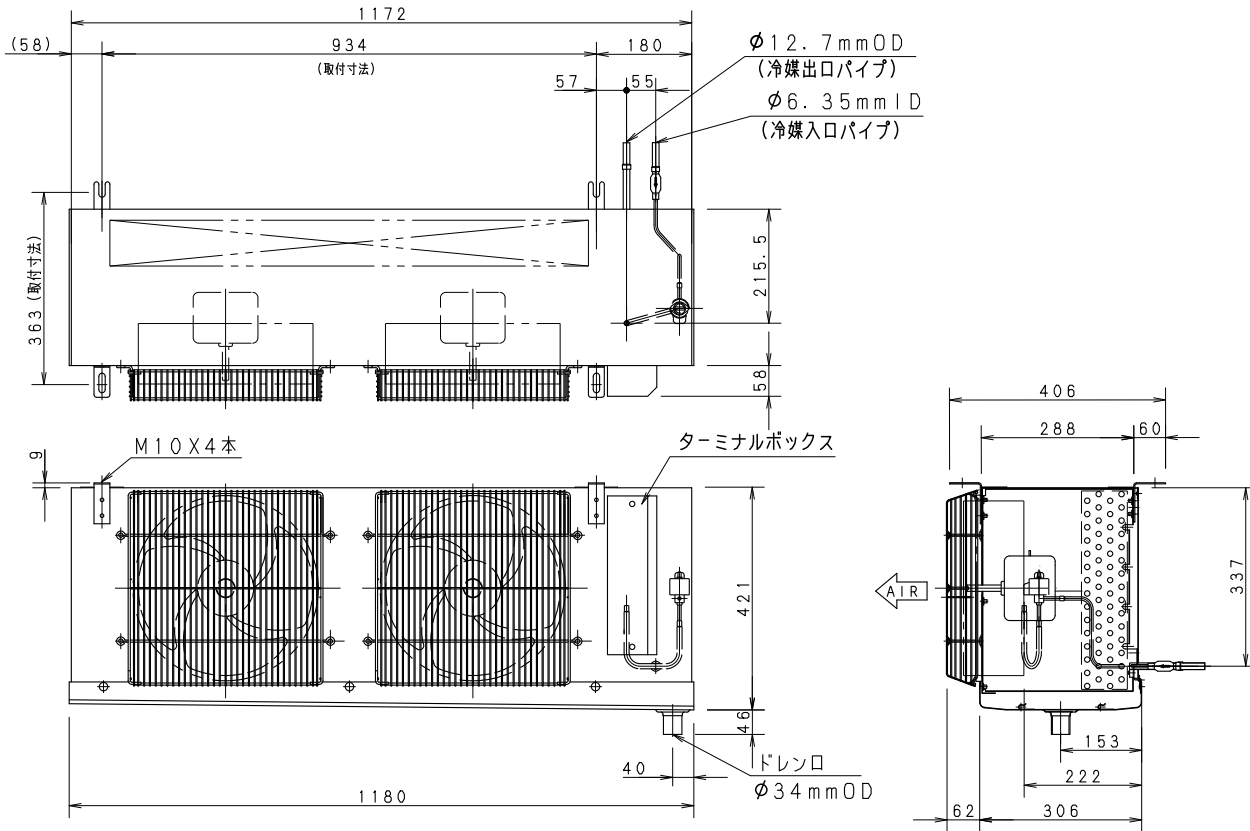
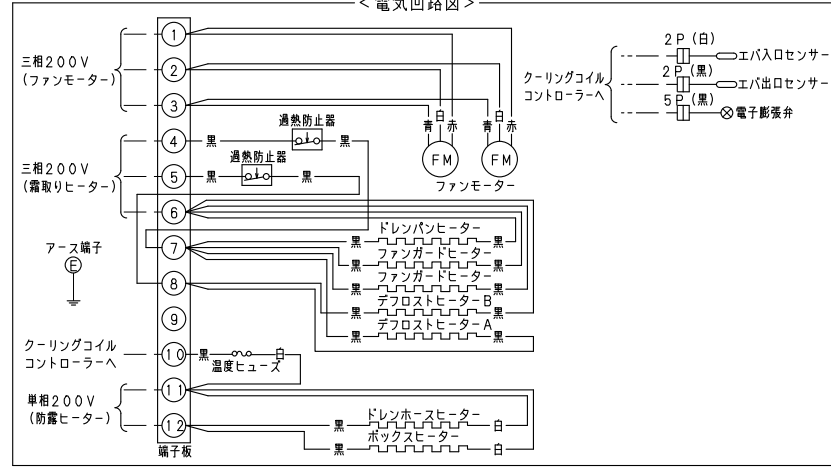


<電気回路図>



製品名	クーリングコイル	
機種名	CC-V3000FHEVN	
外装ケース	アルミニウム	
使用温度	-10℃以下 -35℃まで	
使用冷媒	R744 (CO ₂)	
フィンピッチ	6.35 mm	
冷却面積	9.47 m ²	
冷凍能力	5℃TD	1950/1990 W
	7℃TD	2730/2780 W
	10℃TD	3900/3970 W
銅管有効長	904 mm	
列数 X 段数	4 X 15	
ファンモーター	出力	50WX2 (入力50/60Hz 198/250W)
	始動電流	1.8/1.7 A
ファン直径	φ330 mm	
風量	52/54 m ³ /min	
電源	3φ 200V 50/60Hz	
総合消費電力	運転	0.25/0.30 kW
	霜取り	3.15/3.15 kW
総合消費電流	運転	0.9/1.1 A
	霜取り	9.3/9.3 A
霜取り方式	ヒーター方式	
ヒ容量	霜取りヒーター	3.10 kW
	ターミナルボックスヒーター	8 W
	ドレンホースヒーター	46 W
配接	冷媒入口パイプ	φ6.35 mm ID
	冷媒出口パイプ	φ12.7 mm OD
管統	ドレン口 25A (ドレンホース内径φ34 mm ID)	
霜取り終了感知サーモスタット	-	
異常過熱防止サーモスタット	12℃ ON, 50℃ OFF	
電子膨張弁	UKV-J08D13	
電子膨張弁コイル	UKV-C010	
製品質量	40 kg	
適用冷凍機	2.2kW~3.0kW	
付属品	ドレンホース, ホースバンド Uトラップ管, 電子膨張弁用中継線 エバ入口・出口センサー中継線 エバ出口センサー, 取扱説明書 断熱シート, 結束バンド, 熱拡散コンパウンド	

パナソニック株式会社

APPROVALS	DESIGN	SCALE	整理番号
		A3サイズ	CC-V3000FHEVN-02
		1/10	作成日

製品コード	832-347-76
品番	CC-V3000FHEVN

仕様は改良により一部変更する場合があります。

CAND 000