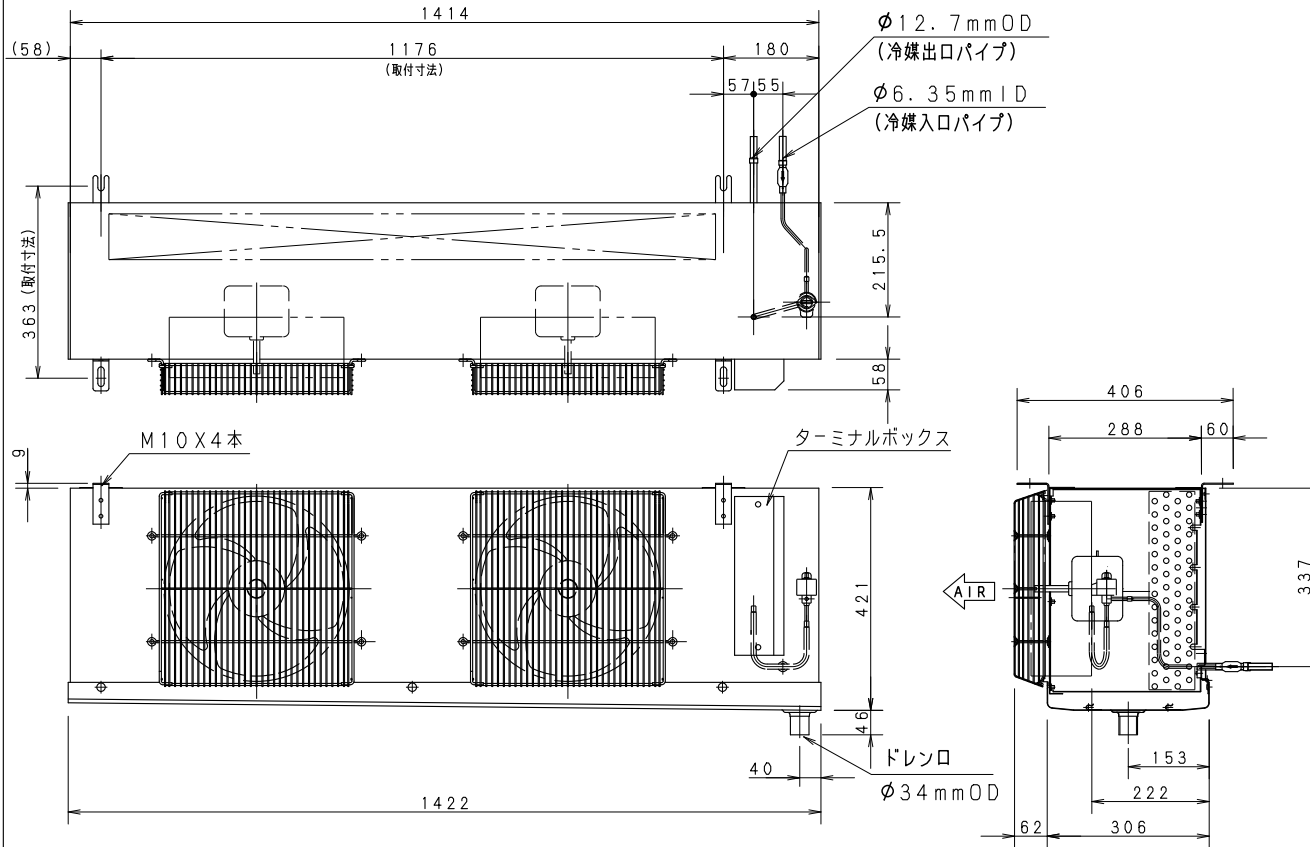
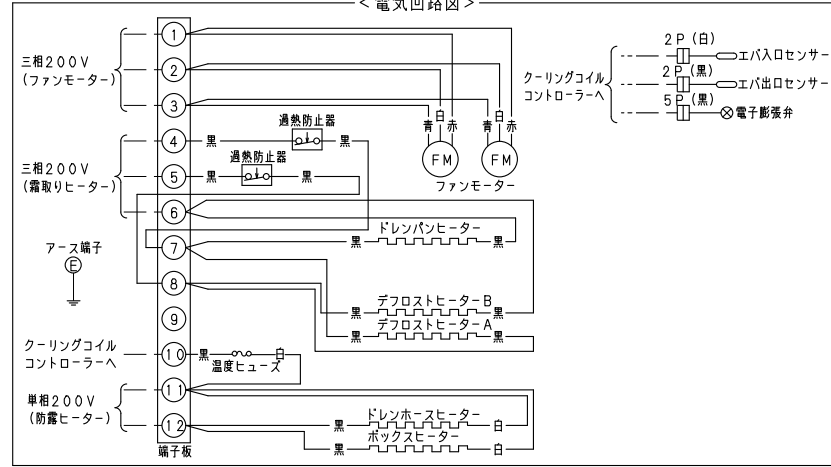


<電気回路図>



製品名	クーリングコイル	
機種名	CC-V6000HEVN	
外装ケース	アルミニウム	
使用温度	+3℃以下 -10℃まで	
使用冷媒	R744 (CO ₂)	
フィンピッチ	4.0 mm	
冷却面積	17.89 m ²	
冷凍能力	5℃TD	3130/3170 W
	7℃TD	4370/4440 W
	10℃TD	6240/6340 W
銅管有効長	1146 mm	
列数 × 段数	4 X 15	
ファンモーター	出力	50WX2 (入力50/60Hz 198/250W)
	始動電流	1.8/1.7 A
ファン直径	φ330 mm	
風量	53/55 m ³ /min	
電源	3φ 200V 50/60Hz	
総合消費電力	運転	0.24/0.29 kW
	霜取り	2.74/2.74 kW
総合消費電流	運転	0.8/1.0 A
	霜取り	10.4/10.4 A
霜取り方式	ヒーター方式	
ヒータ容量	霜取りヒーター	2.70 kW
	ターミナルボックスヒーター	8 W
	ドレンホースヒーター	30 W
配接	冷媒入口パイプ	φ6.35 mmID
	冷媒出口パイプ	φ12.7 mmOD
管統	ドレン口 25A (ドレンホース内径φ34mmID)	
霜取り終了感知サーモスタット	-	
異常過熱防止サーモスタット	12℃ ON, 50℃ OFF	
電子膨張弁	UKV-J14D16	
電子膨張弁コイル	UKV-C010	
製品質量	48 kg	
適用冷凍機	3.0kW~3.7kW	
付属品	ドレンホース、ホースバンド Uトラップ管、電子膨張弁用中継線 エバ入口・出口センサー中継線 エバ出口センサー、取扱説明書 断熱シート、結束バンド、熱拡散コンパウンド	

パナソニック株式会社

APPROVALS	DESIGN	SCALE	整理番号
		A3サイズ	CC-V6000HEVN-02
		1/10	作成日

製品コード	832-479-43
品番	CC-V6000HEVN

仕様は改良により一部変更する場合があります。