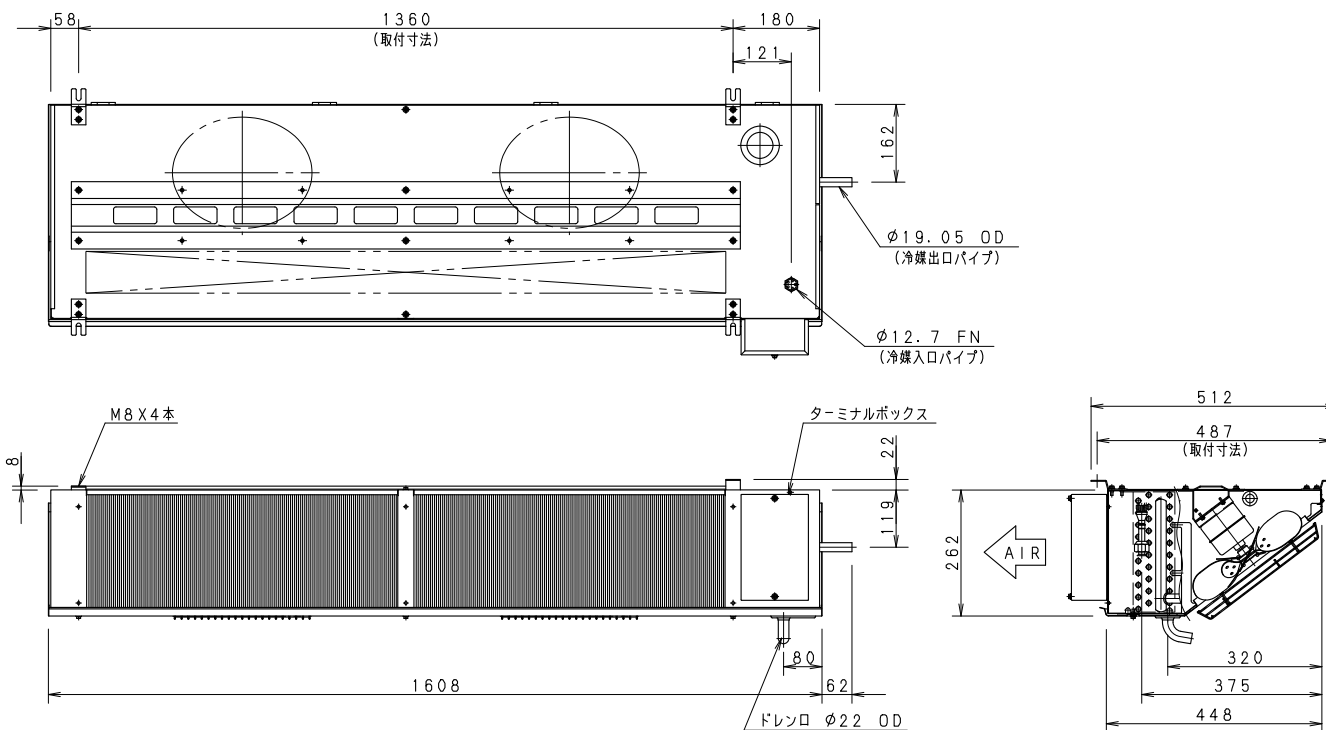


機種名	CC-T3000	
外装ケース	アルミニウム	
使用温度	+25℃以下 +3℃超	
使用冷媒	R404A、R410A R448A、R449A、R407H	
フィンピッチ	4.23 mm	
冷却面積	13.19 m ²	
冷凍能力※1	5° CTD	1780/1840 W
	7° CTD	2490/2570 W
	10° CTD	3550/3670 W
銅管有効長	1330 mm	
列数 X 段数	4 X 10	
ファンモーター	20WX2 (入力50/60Hz 144/152W)	
ファン直径	φ270 mm	
風量	30/31 m ³ /min	
電源	3φ 200V 50/60Hz	
総合消費電力	運転	0.15/0.16 kW
	霜取り	0.15/0.16 kW
総合消費電流	運転	0.9/0.9 A
	霜取り	0.9/0.9 A
霜取り方式※2	オフサイクル方式	
ヒ容量	霜取りヒーター	—
	ターミナルボックスヒーター	4 W
	ドレンホースヒーター	—
配接	冷媒入口パイプ	φ12.7 mmFN
	冷媒出口パイプ	φ19.05 mmOD
管統	ドレン口	22mmOD (ドレンホース内径φ22mmID)
霜取り終了感知サーモスタット	—	
異常過熱防止サーモスタット	—	
質量	27 kg	
適用冷凍機	1.5kW~2.2kW	
付属品	ドレンホース、ホースバンド、 Uトラップ管、取扱説明書	



※1：非共沸冷媒の蒸発温度は、蒸発器の midpoint 温度とする。
 ※2：非共沸冷媒のオフサイクル霜取りは、蒸発器入口部の温度が低下するので、霜取り確認のうえ実施すること。

パナソニック株式会社

APPROVALS	DESIGN	SCALE	整理番号
		A3サイズ	CC-T3000-04
		1/11	作成日

製品コード	832-347-56
品番	CC-T3000

仕様は改良により一部変更する場合があります。