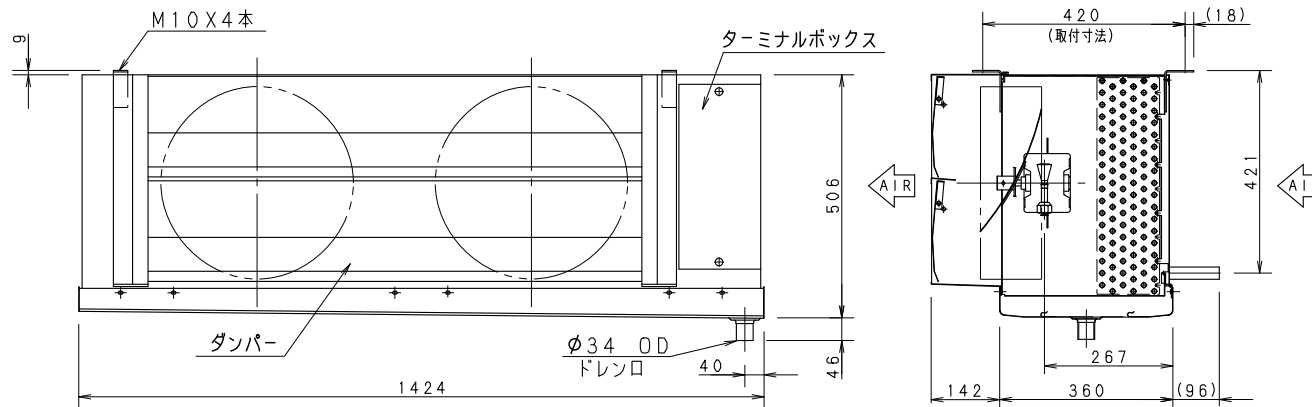
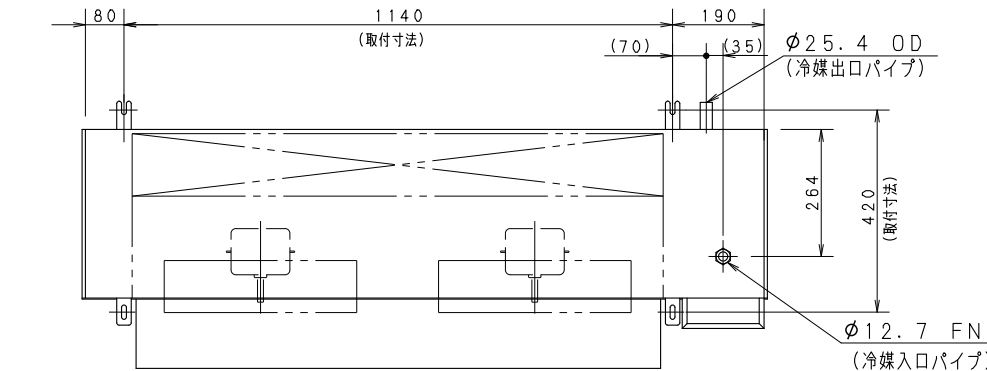


機種名	CC-U6060FH	
外装ケース	アルミニウム	
使用温度	-10°C以下-50°Cまで	
使用冷媒	R404A、R410A R448A※2、R449A※2、R407H※2	
フィンピッチ	10.0 mm	
冷却面積	14.68 m ²	
冷凍能力	※1 5° CTD	3430 W
	7° CTD	4790 W
	10° CTD	6850 W
銅管有効長	1110 mm	
列数 X 段数	6 X 18	
ファンモーター	120WX2 (入力50/60Hz 400/510W)	
ファン直径	φ400 mm	
風量	82/82m ³ /min	
電源	3φ 200V 50/60Hz	
総合消費電力	運転	0.45/0.56 kW
	霜取り	4.45/4.45 kW
総合消費電流	運転	1.6/1.9 A
	霜取り	13.9/13.9 A
霜取り方式	ヒーター方式	
ヒータ容量	霜取りヒーター	4.40 kW
	ターミナルボックスヒーター	8 W
	ドレンホースヒーター	46 W
配接	冷媒入口パイプ	φ12.7 mmFN
	冷媒出口パイプ	φ25.4 mmOD
管統	ドレン口 25A (ドレンホース内径φ34mmID)	
霜取り終了感知サーモスタット	-8°C ON, 25°C OFF	
異常過熱防止サーモスタット	12°C ON, 50°C OFF	
質量	54 kg	
適用冷凍機	3.7 kW~5.5 kW	
付属品	ドレンホース、ホースバンド 取扱説明書	



※1：非共沸冷媒の蒸発温度は、蒸発器の中点温度とする。
 ※2：冷凍機の蒸発温度を確認すること。

パナソニック株式会社

APPROVALS	DESIGN	SCALE	整理番号
		A3サイズ	CC-U6060FH-06
		1/11	作成日

製品コード	832-350-85
品番	CC-U6060FH

仕様は改良により一部変更する場合があります。