

OCU-NL500F SL

品番	OCU-NL500F SL	
呼称出力	3.7 kW	
電源	三相 200 V 50 Hz / 60 Hz	
使用冷媒の種類	R404A	
使用周囲温度	(*-15) -5 ~ 40	
蒸発温度範囲	-45 ~ -5	
法定トン数(50 Hz / 60 Hz)	2.22 / 2.68	
型式	C-LN37M3A	
製品コード	805 344 63	
吐出量(50 Hz / 60 Hz)	18.2 m ³ /h / 22.0 m ³ /h	
縮機	コンプレッサー	SFV4-21C3P (運転コンデンサ2 μF, 400 VAC) / 20 W
	ファン径	250 mm
凝縮器	冷凍機油(種類/量)	ダフニーハーメチック FV-32S / 2.8 L
	クランクケースヒーター	100 W (SPK-EP100, オプション)
凝縮器	構造	スリットフィンチューブ
	ファンモータ	KFC6-63CP KFC6-63CPE × 2 / 60 W × 2
凝縮器	ファン径	460 mm × 2
	凝縮圧力	マイコンデジタルデューティ制御(高・中・低切替可能)
凝縮器	コントロール	SPK-ECF133
	センサ	凝縮用: KTEC-35 (付属品), 外気用: KTEC-35 (オプション)
レシーバタンク内容積	15 L	
アキュムレータ内容積	4.3 L	
霜取り	霜制御	クーリングコイル用 SDT-401M (オプション)
	取盤	シヨーケース用 SDT-650MS (オプション)
安全保護装置	高低圧圧力スイッチ	付
	圧縮機電磁閉器	SW-1N/AZ98 (24 A)
安全保護装置	圧縮機保護サーモ作動(OFF)温度	130
	可溶栓	4.5 mm / 68
ヒューズ	操作回路 (5 A, 250 V × 2 ケ)、コンデンサファンモータ (5 A, 250 V × 3 ケ)	
モイスターインジケータ	付 (12.7 mm オスフレア × メスフレア)	
フィルタドライヤ	付 (12.7 mm オスフレア × オスフレア)	
付属品	ヒューズ (5 A, 250 V × 2 ケ)	
風向板	SPK-ME101 (オプション)	
サーモスタット	SPK-EP120 [コンプレッサーファンモータ制御用] (オプション)	
接続管径	ガス入口	25.4 mm (外径溶接)
	液出口	12.7 mm (フレア)
	ホットガス取出口	15.88 mm (外径溶接)
	ホットガス戻り口	15.88 mm (外径溶接)
製品質量	240 kg	
始動電流	116 A / 103 A	
全負荷電流	24 A (電磁閉器サ-マルル-作動値)	

- 注) 1. SL は、JRA耐重塩害仕様品です。
 2. 当社推奨の漏電遮断器を取付け、アース配線工事をおこなってください。
 3. *-15 ~ -5 でご使用の場合は、クランクケースヒーター (SPK-EP100, オプション) を取付けてください。

(条件) 冷媒: R404A , 周囲温度: 32

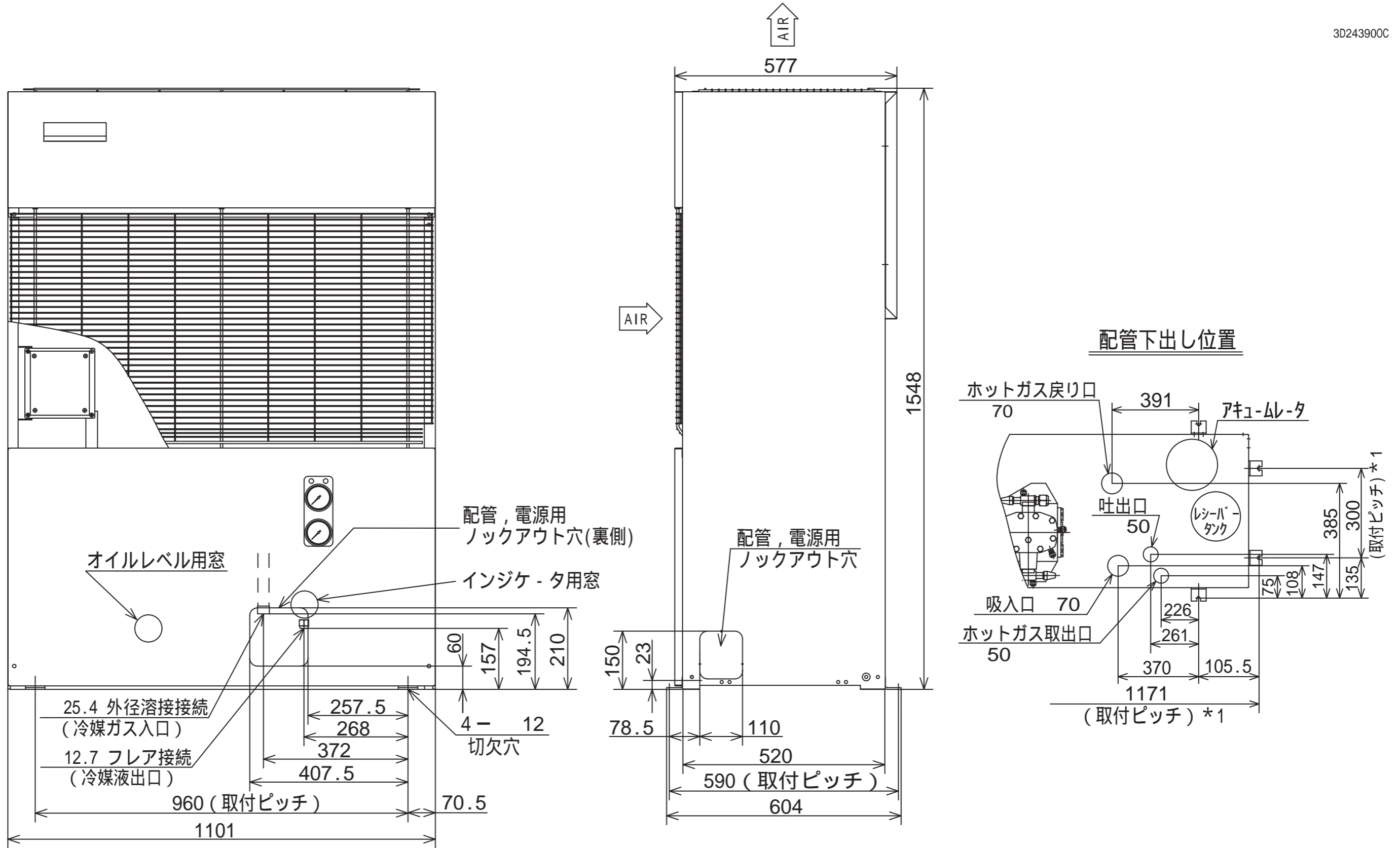
冷媒: R404A

	冷凍能力		入力		電流		注)3 補正率		
	50 Hz	60 Hz	50 Hz	60 Hz	50 Hz	60 Hz			
蒸発温度 (-)	-5	11.0 kW	12.6 kW	5.3 kW	6.7 kW	18.9 A	22.0 A	-5	96.0
	-10	9.41 kW	10.7 kW	4.8 kW	5.9 kW	17.3 A	19.7 A	-10	95.0
	-15	7.90 kW	8.91 kW	4.3 kW	5.2 kW	15.9 A	17.5 A	-15	94.0
	-17	7.24 kW	8.26 kW	4.1 kW	5.0 kW	15.4 A	16.8 A	-17	93.5
	-20	6.51 kW	7.33 kW	3.8 kW	4.6 kW	14.7 A	15.6 A	-20	92.5
	-25	5.27 kW	5.92 kW	3.3 kW	3.9 kW	13.7 A	13.9 A	-25	91.5
	-30	4.15 kW	4.66 kW	2.9 kW	3.4 kW	12.8 A	12.4 A	-30	90.5
	-35	3.17 kW	3.59 kW	2.4 kW	2.8 kW	12.2 A	11.0 A	-35	89.5
	-40	2.36 kW	2.65 kW	2.1 kW	2.3 kW	11.7 A	9.9 A	-40	88.5
-45	1.49 kW	1.76 kW	1.7 kW	1.9 kW	11.3 A	9.0 A	-45	87.5	

- 注) 1. 吸入ガス温度: 18、過冷却度: 8.4 K、コンデンサファン: 全速
 2. -40 の値については、日冷工指導のR40数値値を使用しています。
 3. 冷媒R404Aユニットの冷凍能力(吸入ガス温度18)を過熱度10 Kに換算する場合の補正率

OCU-NL400F (SL) , OCU-NL500F (SL)

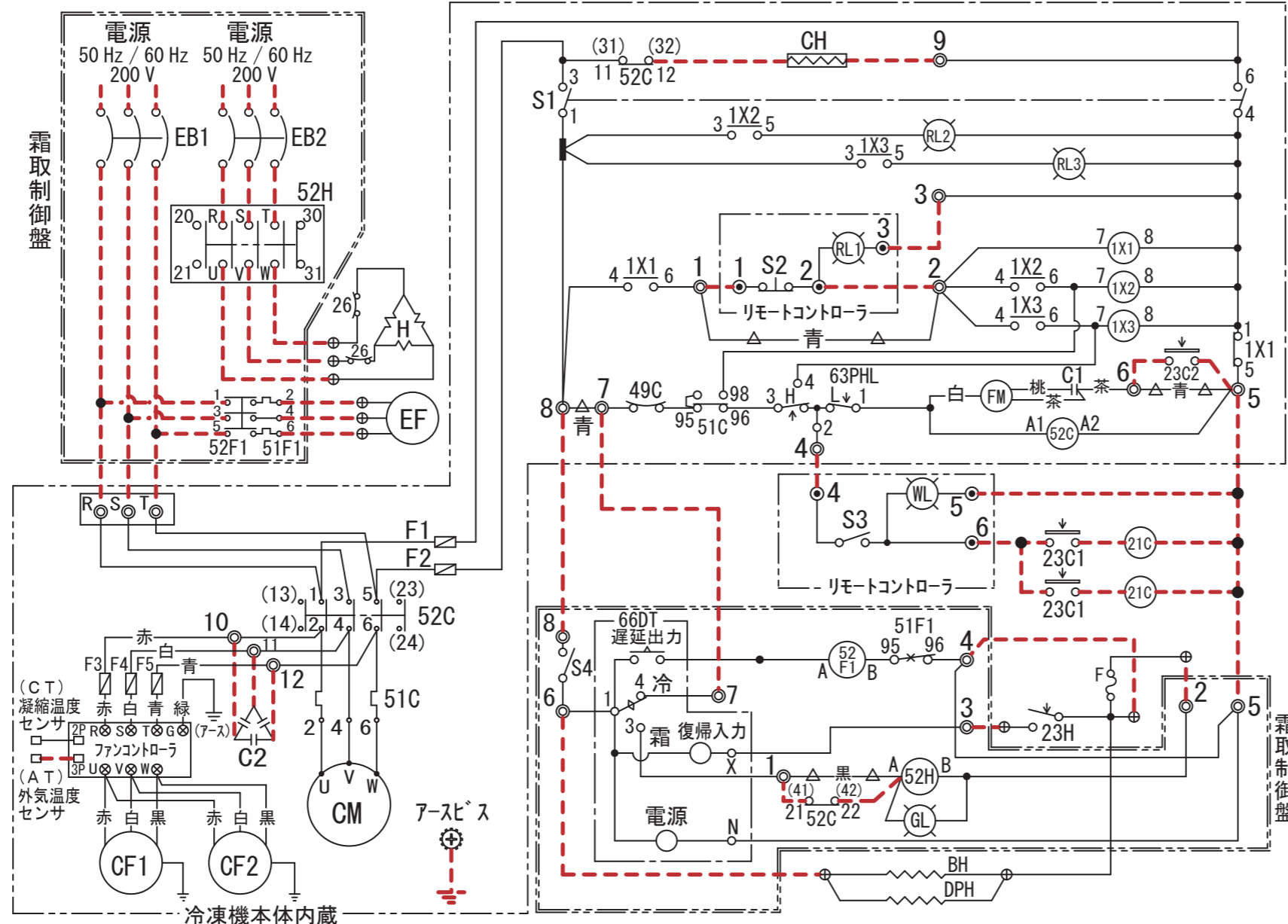
3D243900C



* 1 取付金具を両サイドに変更した時

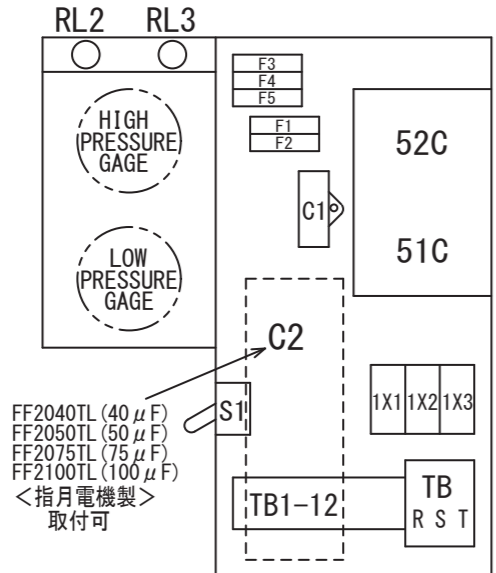
OCU-NL400F (SL), OCU-NL500F (SL), OCU-NL600F (SL), OCU-NL750F (SL)

3E21601DC



記号	名称	
F1, 2	操作回路ヒューズ (250V, 5A)	
S1	運転スイッチ (冷凍機側)	
S2	警報リセットスイッチ (過電流, 異常高圧)	※4
S3	運転スイッチ (ポンプダウン用)	※4
1X1, 2, 3	補助リレー	
WL	冷却運転ランプ (白色)	※4
RL1	警報ランプ (赤色)	※4
RL2	過電流警報ランプ (赤色)	
RL3	高圧異常警報ランプ (赤色)	
52C	コンプレッサ用電磁接触器	
51C	コンプレッサ用サーマルリレー	
49C	コンプレッサモータ保護サーモ	
63PHL	高低圧圧力スイッチ	
F3, 4, 5	コンデンサモータヒューズ用	
CM	コンプレッサモータ	
CF1, 2	コンデンサファンモータ	
FM	コンプレッサ冷却ファンモータ (C1: 運転コンデンサ)	
EB1, 2	漏電遮断器	※
C2	進相コンデンサ	※
23C1	庫内温度調整用サーモスタット	※
21C	液管電磁弁	※
S4	運転スイッチ (霜取制御盤側)	※1
52H	デフロストヒータ用電磁接触器	※1
52F1	エバポレータファンモータ用電磁接触器	※1
51F1	エバポレータファンモータ用過電流リレー	※1
GL	霜取ランプ (緑色)	※1
66DT	霜取タイマ	※1
23C2	コンプレッサ冷却ファンモータ制御用サーモスタット	※2
CH	クランクケースヒータ	※2
EF	エバポレータ用ファンモータ	※3
26	異常過熱防止用サーモスタット	※3
F	温度ヒューズ	※3
23H	霜取終了感知サーモスタット	※3
H, BH, DPH	デフロスト, ドレンパン・ボックス, ドレンパイプの各ヒータ	※3
◎◎◎◎	端子板 (◎はリモートコントローラ, ⊕はケリングコイル)	
—	工場結線	
- - -	現地結線	
-△-	用途により削除等変更するリード線	

電装ボックス配置図



ご注意

- アースは指示ラベルの位置に必ず行ってください。
- リモートコントローラと冷凍機本体の配線等基本回路は太い破線で示します。
- 別売のケリングコイルと霜取制御盤との組合せを細い破線で示します。霜取制御盤を取付けた時は本体の端子板7-8間の青線ははずしてください。
- ※印の機器は現地手配となります。但し、※1, 2及び※4は当社別売品、※3はケリングコイルに内蔵されています。又霜取時ポンプダウン運転し、コンプレッサとヒータを同時通電したくない場合は端子No. 1と52HのA間の黒線を外し、52Cの接点を破線のように結線します。又23C2を付ける場合は端子板5-6間の青線を外してください。ポンプダウン運転への結線変更は取扱説明書を参照してください。又冷蔵庫に使用の場合は、霜取タイマのファン遅延時間を0分に設定変更してください。
- 接点部の矢印は圧力、温度が上昇した場合の接点の動作方向を示します。
- ()の番号は5HP, 6HP, 7.5HPの場合です。
- ユニットの停止方法: スイッチS3を”停止”にし約5分後(ポンプダウン運転時間)スイッチS4を”停止”にしてください。又長時間停止の場合はさらに漏電遮断器EB1, 2をOFFしてください。
- F3~5は4HP, 5HPで5A, 6HP, 7.5HPで10Aヒューズを使用しています。
- リモートコントローラを使用する場合は、端子板1-2間の青線を外し、リモートコントローラを破線のように結線してください。

⚠ この製品をご使用になる場合は、漏電遮断器の設置とアース配線工事が必要です。

パナソニック株式会社

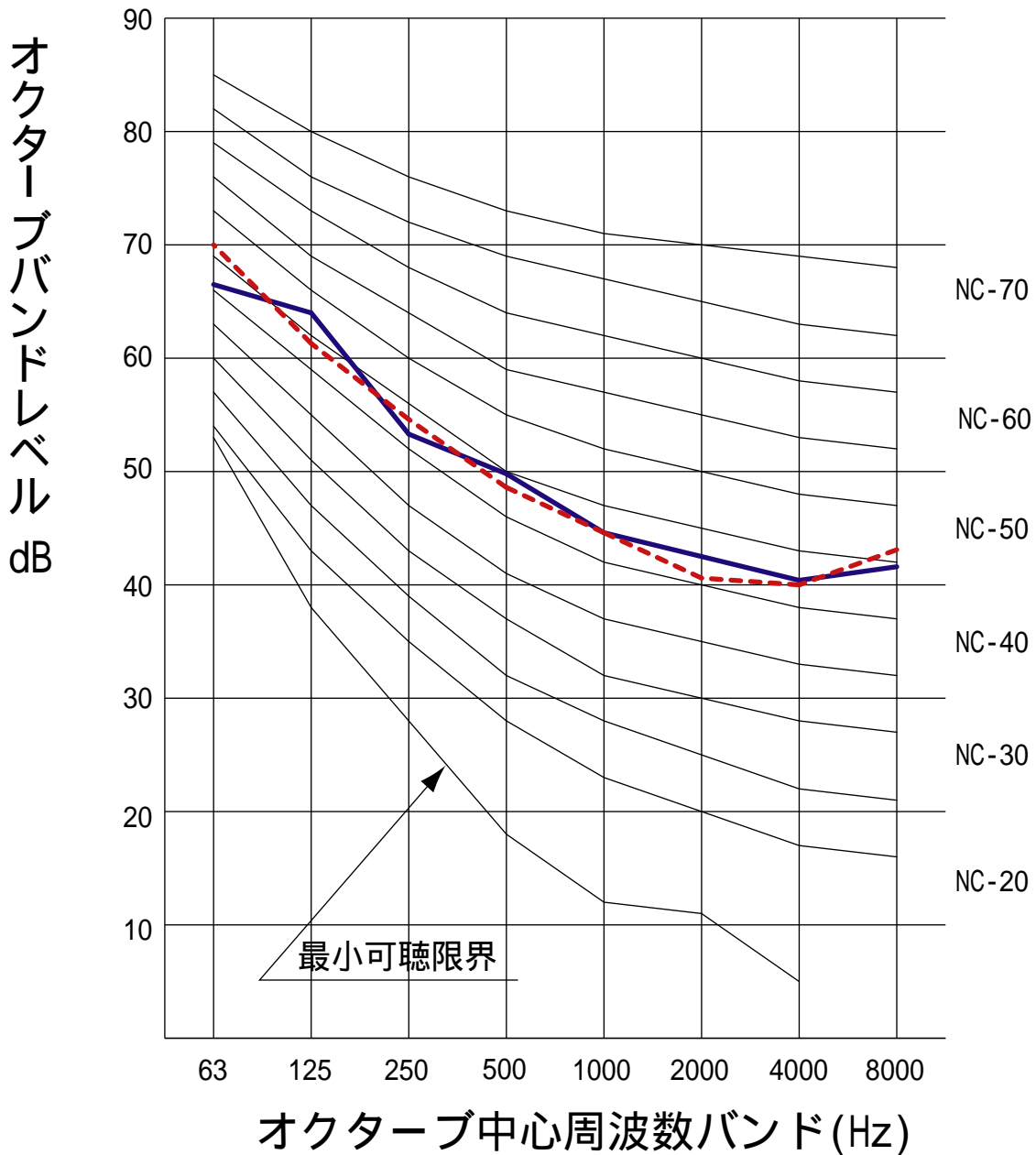
- 図面は実測しないでください。
- この資料は平成25年8月現在のものです。

OCU-NL500F (SL)

<条件>
冷媒 R404A
周囲温度 32
凝縮温度 -
蒸発温度 -10
電圧 200 V
1 m × 1 m 正面中央

騒音計：Aレンジ(50 Hz / 60 Hz)
51.5 / 52.5 ± 3 dB(A)

— 60 Hz, AT 32
- - - 50 Hz, AT 32



OCU-NL500F (SL)

<条件>	
冷媒	R404A
周囲温度	32
凝縮温度	-
蒸発温度	-40
電圧	200 V
1 m × 1 m 正面中央	

騒音計：Aレンジ(50 Hz / 60 Hz)
50.0 / 51.0 ±3 dB(A)

— 60 Hz, AT 32
- - - 50 Hz, AT 32

