

OCU-NR100F <SL>

品番	OCU-NR100F <SL>		
呼称出力	750 W		
電源	三相 200 V 50 Hz / 60 Hz		
使用冷媒の種類	R404A (最大封入量3.0 kg)	R407C (最大封入量3.0 kg)	
使用周囲温度	-5 °C ~ 43 °C		
蒸発温度範囲	-45 °C ~ 0 °C	-20 °C ~ +10 °C	
法定トン数(50 Hz / 60 Hz)	0.342 / 0.413	0.287 / 0.346	
圧縮機	型式	C-RN83L3A	
	製品コード	802 280 23	
	吐出量(50 Hz / 60 Hz)	2.81 m³/h / 3.39 m³/h	
	冷凍機油(種類/量)	FV68S / 0.5 L	
凝縮器	冷却方式	リキッドインジェクション	
	クランクケースヒータ	20 W	
	形式	スリットフィンチューブ	
	ファンモータ	KFC6S-41C3P <KFC6S-41C3PE>	40 W
凝縮器	ファン出力	40 W	
	ファン径	φ 460 mm	
凝縮圧力コントロール調整方法	圧力スイッチによる強弱切替		
レシーバタンク内容積	1.2 L		
アキュムレータ内容積	0.5 L		
霜取り	霜制御盤	クーリングコイル用	SDT-401M (オプション)
		ショーケース用	SDT-200MS (オプション)
		屋外設置用	SDT-450MR (オプション)
	リモートコントローラ	SPK-EP170 (オプション)	
安全保護装置	高低圧圧力スイッチ	DNS-D306Q029	
	圧縮機電磁開閉器	-	
	圧縮機電磁接触器	FC-OSZ16	
	過負荷リレー	LC (2個) [自動復帰]	
設置	逆相防止リレー	SGK-200	
	温度スイッチ	CS-74110 (110 °C OFF / 95 °C ON) [自動復帰]	
	可溶栓	-	
	電源逆相警報ランプ	電源逆相時点灯	
付属	モイスタインジケータ	SGI110	
	フィルタドライヤ	D-SM083U	
サクシヨンストレーナ	アキュムレータ内蔵		
サクシヨン逆止弁	FCV-5030D		
接続管	ガス入口	φ 12.7 mm (フレア)	
	標準接続配管径	横走り管: φ 12.7 mm	立上り管: φ 9.52 mm
	液出口	φ 9.52 mm (フレア)	
製品質量	48 kg		
始動電流	22 A / 21 A		
全負荷電流	4.5 A (過負荷運転時の最大電流)		

- 注) 1. <SL>は、JRA耐重塩害仕様品です。
 2. 当社推奨の漏電遮断器を取付け、アース配線工事をおこなってください。
 3. 冷媒封入量は、極力おさえてください。最大でも表中の値以下にしてください。
 4. 吸入ガス配管およびエバポレータの配管径は、オイル戻りを考慮しガス速度を再確認して選定してください。
 5. オイル戻りを確保するために、冷媒ガス速度を横走り管で 3.8 m/s以上、立上り管で 7.6 m/s以上になるように管径を選定してください。
 6. 配管の長さは、片道30 m以下とし、そのとき高低差は10 m以下としてください。

(条件) 冷媒: R404A, 周囲温度: 32 °C

冷媒: R404A

蒸発温度 (°C)	0	冷 凍 能 力		入 力		電 流	
		50 Hz	60 Hz	50 Hz	60 Hz	50 Hz	60 Hz
		0	2.40 kW	2.78 kW	890 W	1,110 W	3.15 A
-5	2.10 kW	2.44 kW	865 W	1,070 W	3.10 A	3.40 A	
-10	1.82 kW	2.13 kW	835 W	1,025 W	3.00 A	3.30 A	
-15	1.56 kW	1.83 kW	810 W	980 W	2.95 A	3.15 A	
-20	1.29 kW	1.56 kW	780 W	935 W	2.85 A	3.05 A	
-25	1.06 kW	1.30 kW	750 W	890 W	2.80 A	2.90 A	
-30	0.85 kW	1.06 kW	720 W	845 W	2.75 A	2.80 A	
-35	0.68 kW	0.84 kW	690 W	800 W	2.65 A	2.65 A	
-40	0.53 kW	0.67 kW	660 W	750 W	2.60 A	2.55 A	
-45	0.390 kW	0.481 kW	630 W	705 W	2.50 A	2.40 A	

-40 °Cの値については、日冷工指導のR40数値値を使用しています。(条件) 冷媒: R407C, 周囲温度: 32 °C

蒸発温度 (°C)	10	冷 凍 能 力		入 力		電 流	
		50 Hz	60 Hz	50 Hz	60 Hz	50 Hz	60 Hz
		10	3.01 kW	3.43 kW	880 W	1,105 W	3.10 A
5	2.5 kW	3.0 kW	855 W	1,065 W	3.05 A	3.45 A	
0	2.18 kW	2.53 kW	825 W	1,020 W	2.95 A	3.30 A	
-5	1.84 kW	2.14 kW	800 W	975 W	2.90 A	3.15 A	
-10	1.56 kW	1.81 kW	775 W	925 W	2.80 A	3.05 A	
-15	1.30 kW	1.52 kW	750 W	875 W	2.70 A	2.90 A	
-20	1.09 kW	1.27 kW	725 W	825 W	2.65 A	2.75 A	

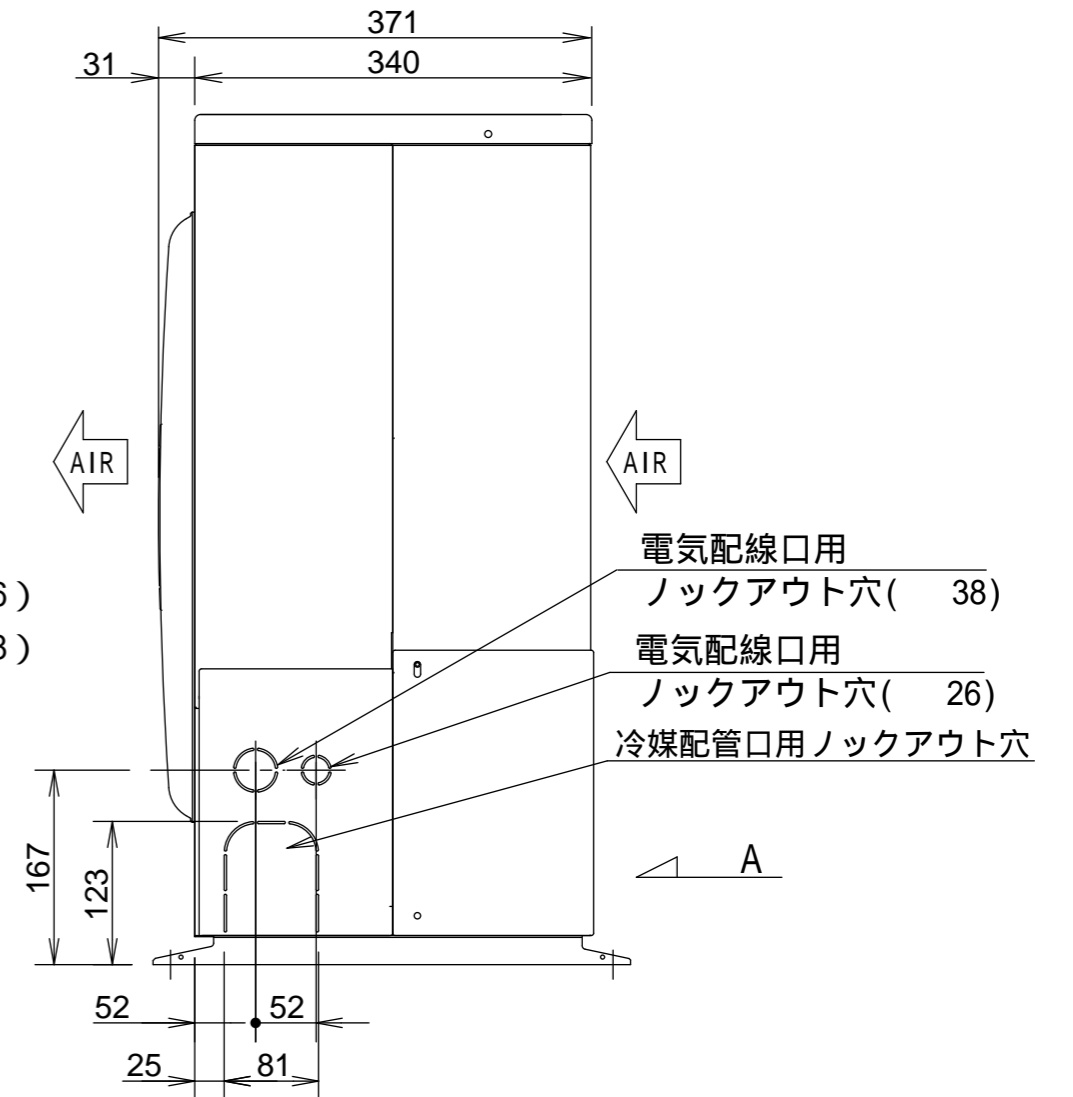
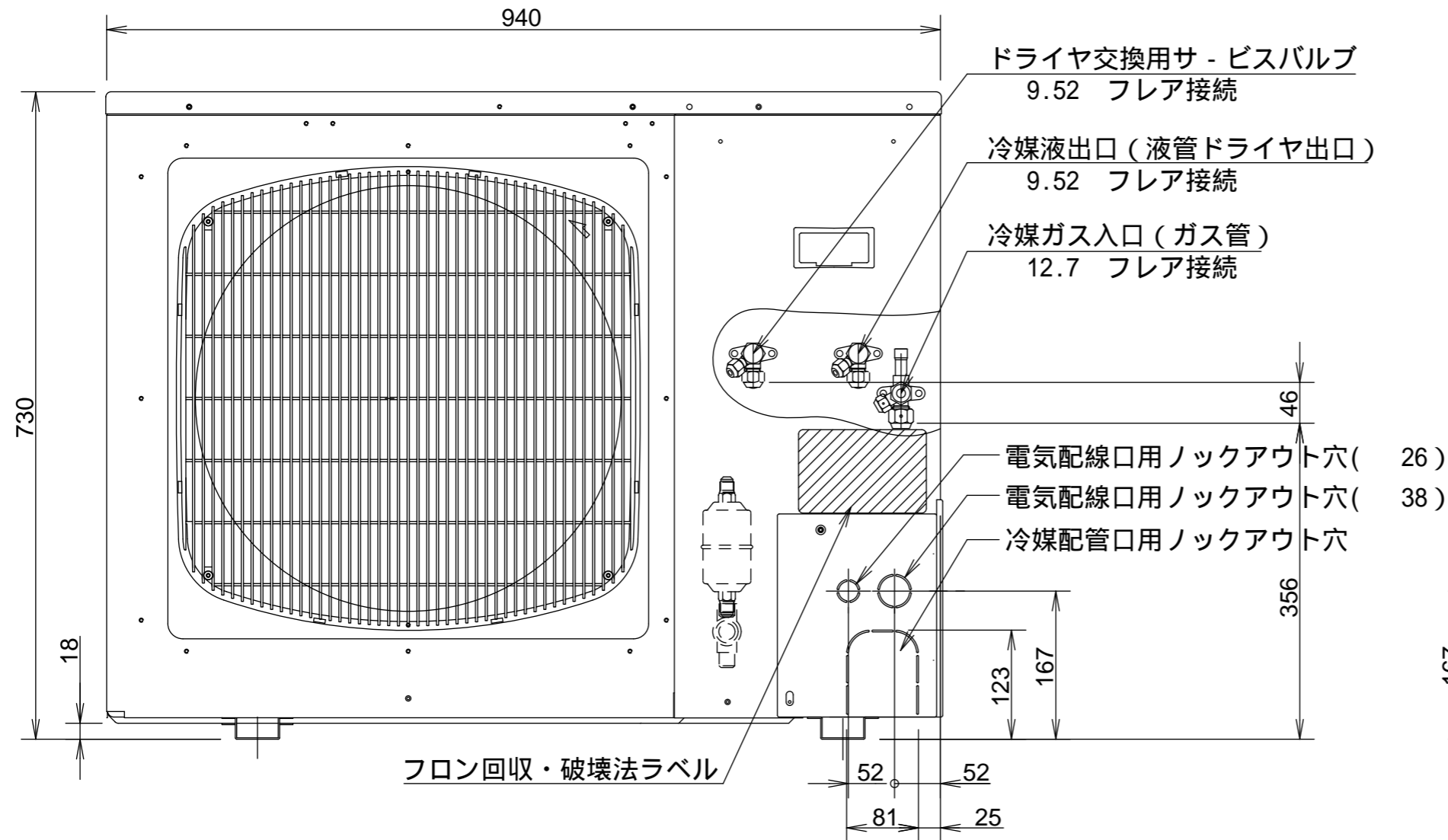
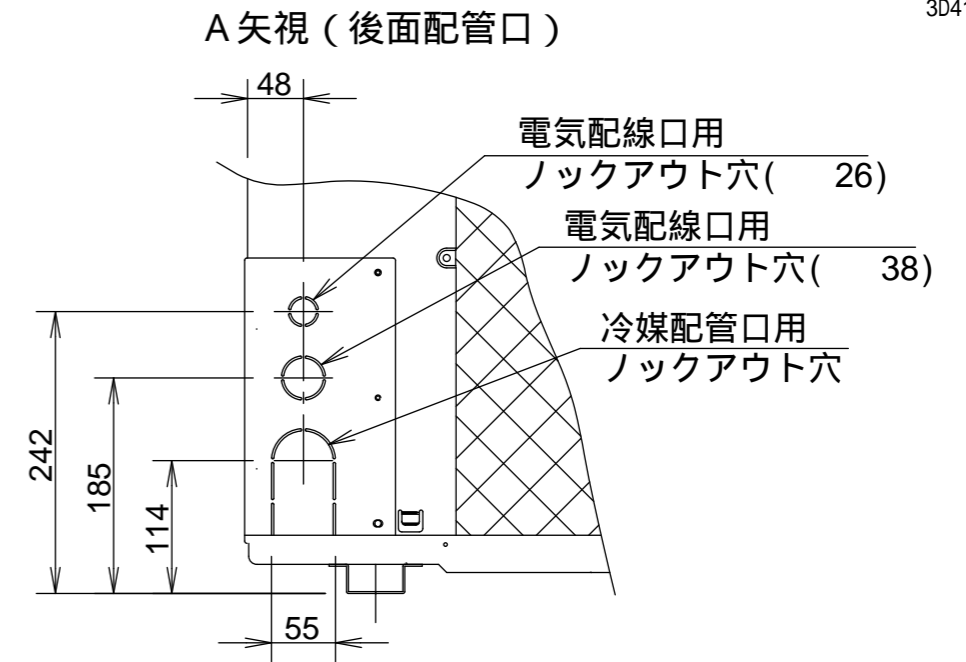
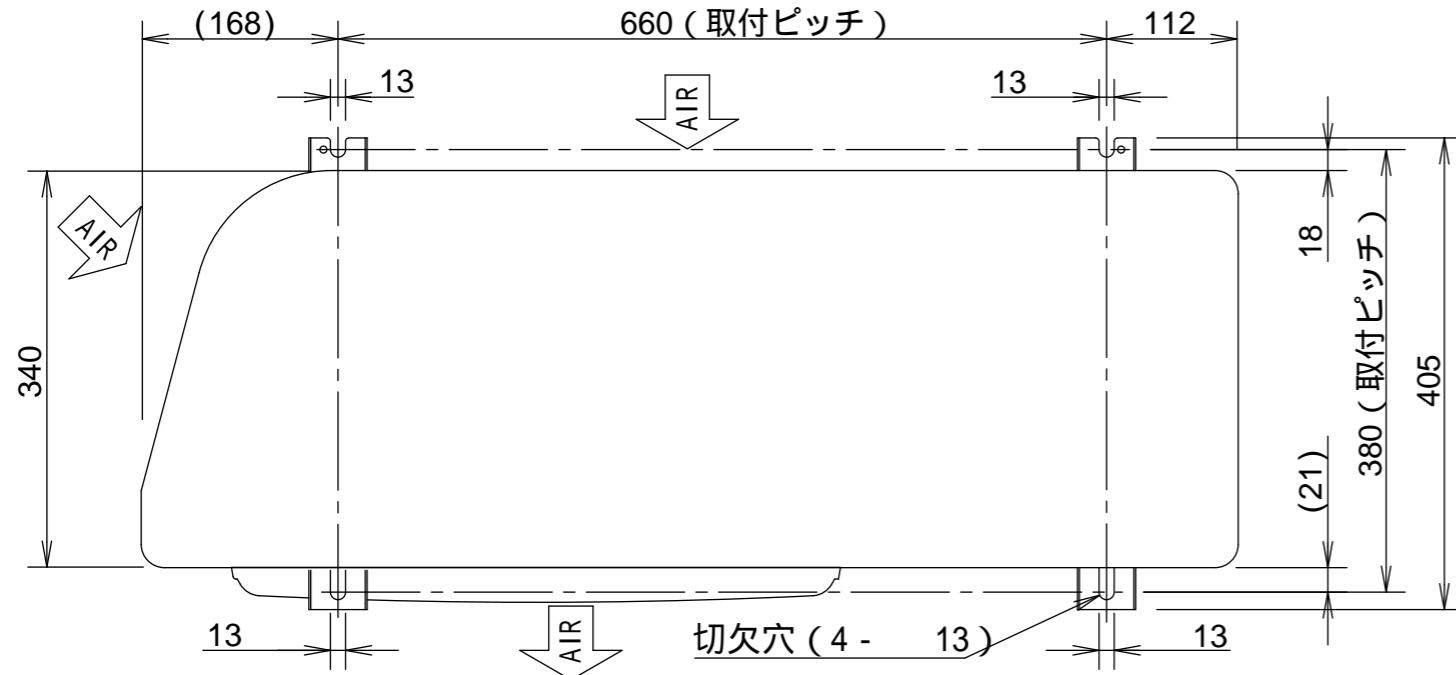
+5 °Cの値については、日冷工指導のR40数値値を使用しています。

- 注) 1. 吸入ガス温度: 18 °C、過冷却度: 8.4 K、コンデンサファン: 全速
 2. 冷媒R404Aユニットの冷凍能力(吸入ガス温度18 °C)を過熱度10 Kに換算する場合の補正率

※注)2	補正率
-5	96.0
-10	95.0
-15	94.0
-17	93.5
-20	92.5
-25	91.5
-30	90.5
-35	89.5
-40	88.5
-45	87.5

OCU-NR80F (SL) , OCU-NR100F (SL) , OCU-NR150F (SL)

3D410900C

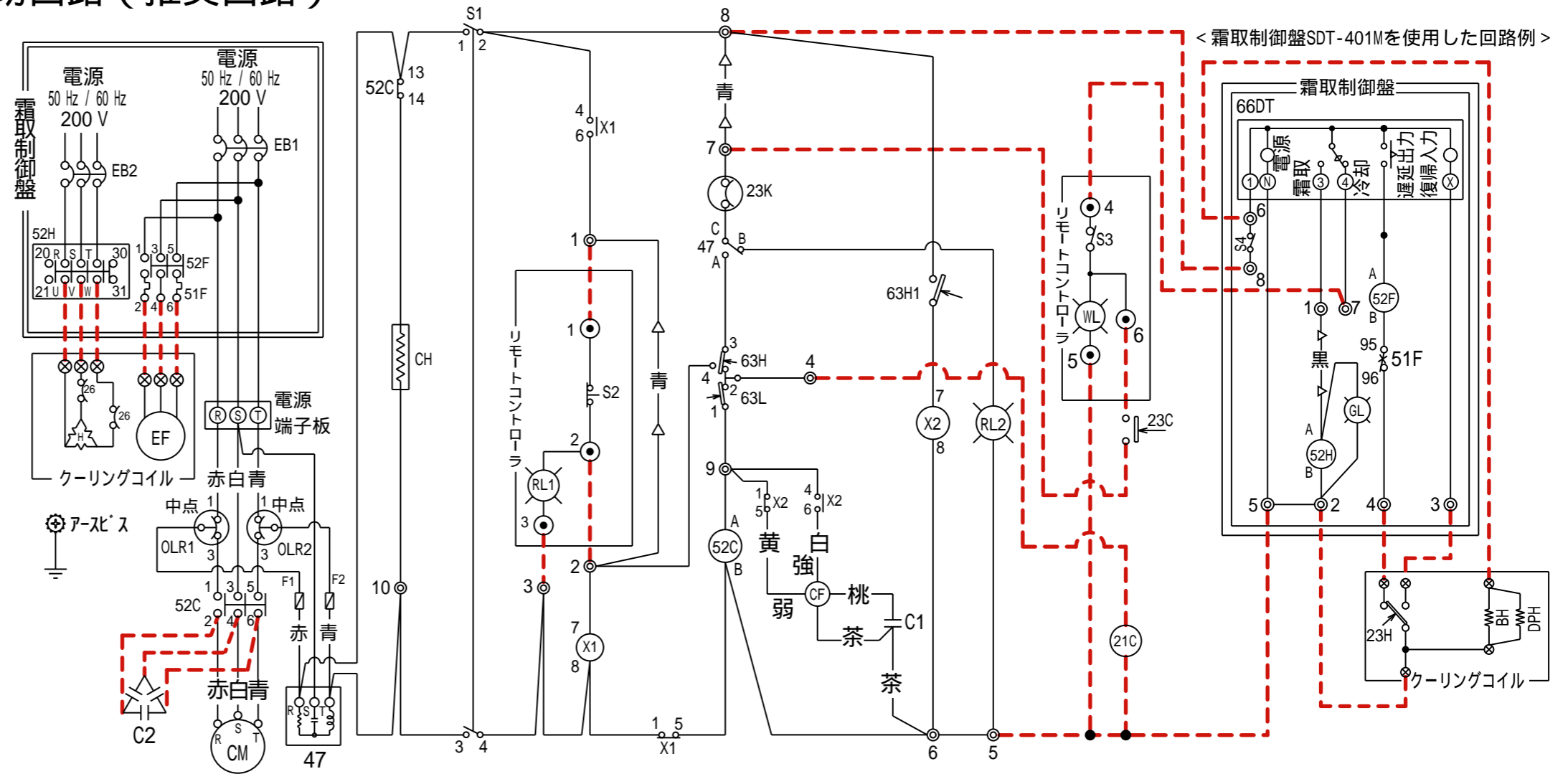


OCU-NR80F(SL), OCU-NR100F(SL), OCU-NR150F(SL)

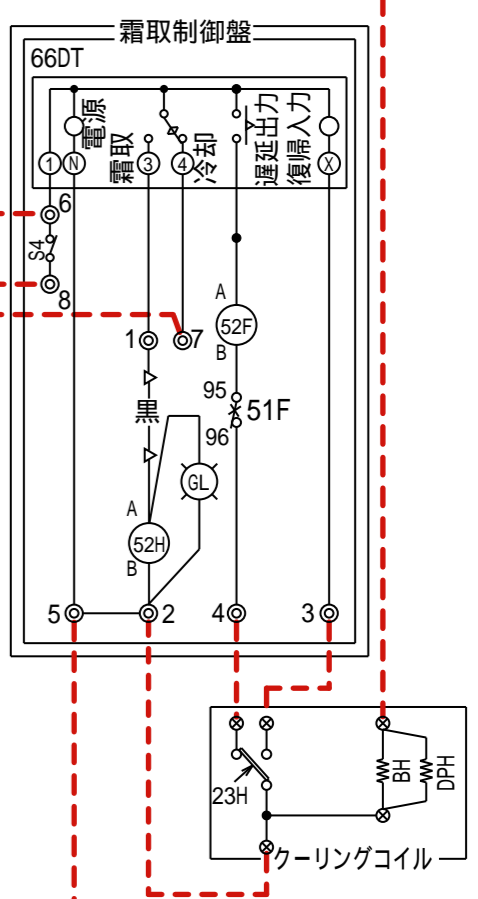
3E206500C

霜取時および庫内サーモ切り時直切回路（推奨回路）

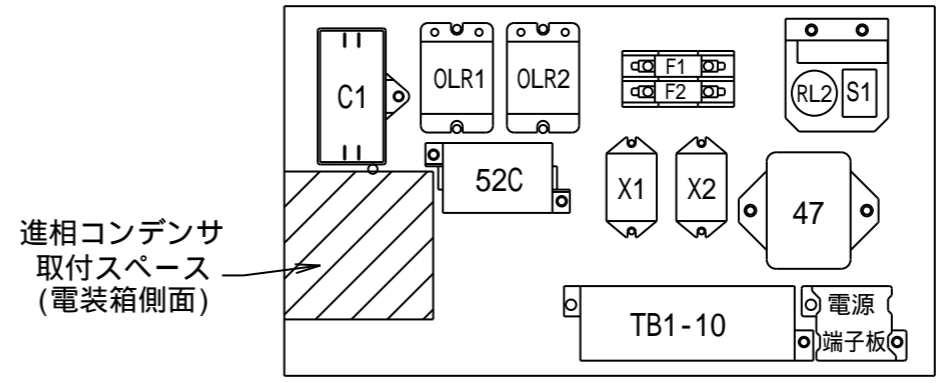
記号	名称	
F1,2	操作回路ヒューズ(AC250V, 5A)	
S1	運転スイッチ <冷凍機側>	
S2	警報リセットスイッチ(異常高圧) <リモコン側>	*3
S3	運転スイッチ(直切用) <リモコン側>	*3
X1,2	補助リレー	
47	逆相防止リレー	
WL	冷却運転ランプ(白色) <リモコン側>	*3
RL1	警報ランプ(赤色) <リモコン側>	*3
RL2	電源逆相警報ランプ(赤色) <冷凍機側>	
52C	コンプレッサ用電磁接触器	
QLR1,2	過負荷リレー	
23K	温度スイッチ(コンピューターミナル内)	
63H, 63L	高低圧圧カスイッチ	
63H1	コンデンサファンモータコントロール用圧カスイッチ	
CM	コンプレッサモータ	
CF	コンデンサファンモータ	
CH	クランクケースヒータ	
C1	運転コンデンサ(CF用)	
C2	進相コンデンサ	*
EB1,2	漏電遮断器	*
23C	庫内温度調整用サーモスタット	*
21C	液管電磁弁	*
S4	運転スイッチ <霜取制御盤側>	*1
52H	デフロストヒータ用電磁接触器	*1
52F	エバポレータファンモータ用電磁接触器	*1
51F	エバポレータファンモータ用サーマルリレー	*1
GL	霜取ランプ(緑色) <霜取制御盤側>	*1
66DT	霜取タイマ	*1
EF	エバポレータ用ファンモータ	*2
26	異常過熱防止用サーモスタット	*2
23H	霜取終了感知サーモスタット	*2
H, BH, DPH	デフロスト・ボックス・ドレンパイプの各ヒータ	*2
◎◎⊕	端子板	
TB	◎は、リモコン側 ⊕は、クーリングコイル	
—	工場結線	
- - -	現地結線	
—△—	用途により削除等変更するリード線	



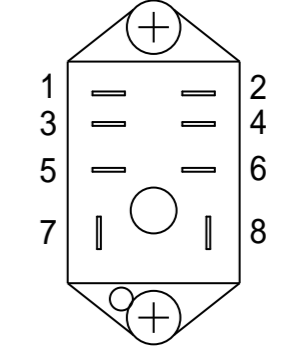
<霜取制御盤SDT-401Mを使用した回路例>



部品配置図



補助リレー端子配置図



ご注意

1. アースは、指示ラベルの位置に必ず行ってください。
2. リモートコントローラと霜取制御盤及びクーリングコイルとの接続回路を太い破線で示します。本回路は、霜取時及び庫内サーモ切り時コンプ直切方式です。別売のクーリングコイルと霜取制御盤を取り付ける際は端子板(冷凍機側)7-8間の青線ははずしてください。リモートコントローラを使用する場合は、端子板(冷凍機側)1-2間の青線ははずしてください。
3. *印の機器は現地手配となります。但し、*1, *3は当社別売部品 *2はクーリングコイルに内蔵されています。
4. 冷凍庫で使用する場合、ファン遅延時間は1-2分設定が標準です。
5. 接点部の矢印は圧力、温度が上昇した場合の接点の動作方向を示す。
6. ユニットの停止方法：スイッチS3又はスイッチS4を停止にしてください。又長時間停止の場合は、さらにブレーカEB1, EB2をOFFにしてください。

現地手配部品の仕様内容

1. 定格電圧品を使用して下さい。
2. 接点のあるものについては、接点容量運転時AC200V, 1~3A程度のものを使用し、チャタリングの少ないもので、クイックアクション機構品を使用して下さい。

1. 図面は実測しないでください。
2. この資料は平成24年3月現在のものです。

OCU-NR100F (SL)

<条件>	
冷媒	R404A
周囲温度	32
凝縮温度	-
蒸発温度	-10
電圧	200 V
1 m × 1 m	正面中央

騒音計 : Aレンジ(50 Hz / 60 Hz)
43.0 / 42.0 ± 3 dB(A)

— 60 Hz, AT 32
- - - 50 Hz, AT 32

