

OCU-NR150F 〈SL〉

品番	OCU-NR150F 〈SL〉	
呼称出力	1,100 W	
電源	三相 200 V 50 Hz / 60 Hz	
使用冷媒の種類	R404A (最大封入量3.0 kg)	R407C (最大封入量3.0 kg)
使用周囲温度	-5 °C ~ 43 °C	
蒸発温度範囲	-45 °C ~ 0 °C	-20 °C ~ +10 °C
法定トン数(50 Hz / 60 Hz)	0.467 / 0.563	0.391 / 0.471
圧縮機	型式	C-RN113L3A
	製品コード	802 353 23
	吐出量(50 Hz / 60 Hz)	3.83 m³/h / 4.62 m³/h
	冷凍機油(種類/量)	FV68S / 0.5 L
凝縮器	冷却方式	リキッドインジェクション
	クランクケースヒータ	20 W
	形式	スリットフィンチューブ
	ファンモータ型式	KFC6S-41C3P 〈KFC6S-41C3PE〉
凝縮器	ファンモータ出力	40 W
	ファン径	φ 460 mm
	凝縮圧力コントロール調整方法	圧カスイッチによる強弱切替
レシーバタンク内容積	1.2 L	
アキュムレータ内容積	0.5 L	
霜取り	霜取り制御盤	クーリングコイル用
	シヨーカー用	SDT-401M (オプション)
	屋外設置用	SDT-200MS (オプション)
	リモートコントローラ	SDT-450MR (オプション)
安全保護装置	高低圧圧カスイッチ	DNS-D306Q029
	圧縮機電磁開閉器	—
	圧縮機電磁接触器	FC-OSZ16
	過負荷リレー	LPDN60V (2個) [自動復帰]
設置	逆相防止リレー	SGK-200
	温度スイッチ	GS-74110 (110 °C OFF / 95 °C ON) [自動復帰]
	可溶栓	—
	電源逆相警報ランプ	電源逆相時点灯
付属	モイスタインジケータ	SGI110
サクシヨンスターレーナ	フィルタドライヤ	D-SM083U
サクシヨン逆止弁	アキュムレータ内蔵	
接続管	ガス入口	FCV-5030D
	ユーザ-標準接続配管径	φ 12.7 mm (フレア)
	液出口	横走り管: φ 12.7 mm 立上り管: φ 9.52 mm
	液出口	φ 9.52 mm (フレア)
製品質量	49 kg	
始動電流	29 A / 27 A	
全負荷電流	6.5 A (過負荷運転時の最大電流)	

- 注) 1. 〈SL〉は、JRA耐重塩害仕様品です。
 2. 当社推奨の漏電遮断器を取付け、アース配線工事をおこなってください。
 3. 冷媒封入量は、極力おさえてください。最大でも表中の値以下にしてください。
 4. 吸入ガス配管およびエバポレータの配管径は、オイル戻りを考慮しガス速度を再確認して選定してください。
 5. オイル戻りを確保するために、冷媒ガス速度を横走り管で 3.8 m/s以上、立上り管で 7.6 m/s以上になるように管径を選定してください。
 6. 配管の長さは、片道30 m以下とし、そのとき高低差は10 m以下としてください。

(条件) 冷媒: R404A, 周囲温度: 32 °C

冷媒: R404A

	冷 凍 能 力	入 力		電 流			
		50 Hz	60 Hz	50 Hz	60 Hz		
蒸 発 温 度 (°C)	0	3.18 kW	3.73 kW	1,245 W	1,570 W	4.60 A	5.10 A
	-5	2.77 kW	3.24 kW	1,200 W	1,490 W	4.50 A	4.85 A
	-10	2.39 kW	2.79 kW	1,155 W	1,415 W	4.40 A	4.65 A
	-15	2.03 kW	2.37 kW	1,110 W	1,340 W	4.30 A	4.45 A
	-20	1.71 kW	2.00 kW	1,065 W	1,270 W	4.20 A	4.25 A
	-25	1.42 kW	1.66 kW	1,020 W	1,200 W	4.05 A	4.05 A
	-30	1.16 kW	1.36 kW	975 W	1,135 W	3.95 A	3.90 A
	-35	0.93 kW	1.11 kW	925 W	1,075 W	3.85 A	3.70 A
	-40	0.71 kW	0.90 kW	880 W	1,015 W	3.75 A	3.55 A
	-45	0.54 kW	0.67 kW	830 W	955 W	3.65 A	3.40 A

※注)2	補正率
-5	96.0
-10	95.0
-15	94.0
-17	93.5
-20	92.5
-25	91.5
-30	90.5
-35	89.5
-40	88.5
-45	87.5

-40 °Cの値については、日冷工指導のR40数値値を使用しています。(条件) 冷媒: R407C, 周囲温度: 32 °C

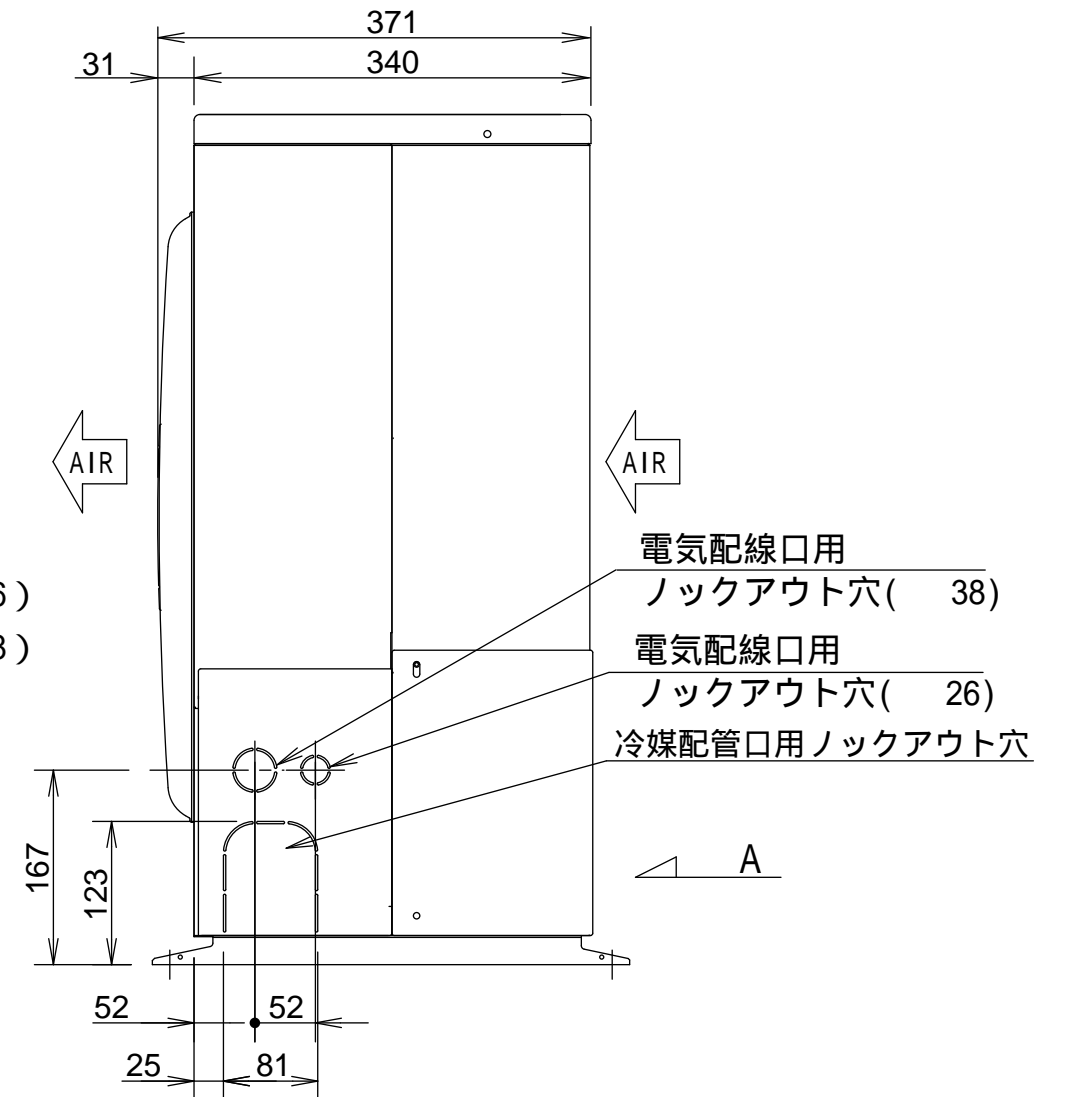
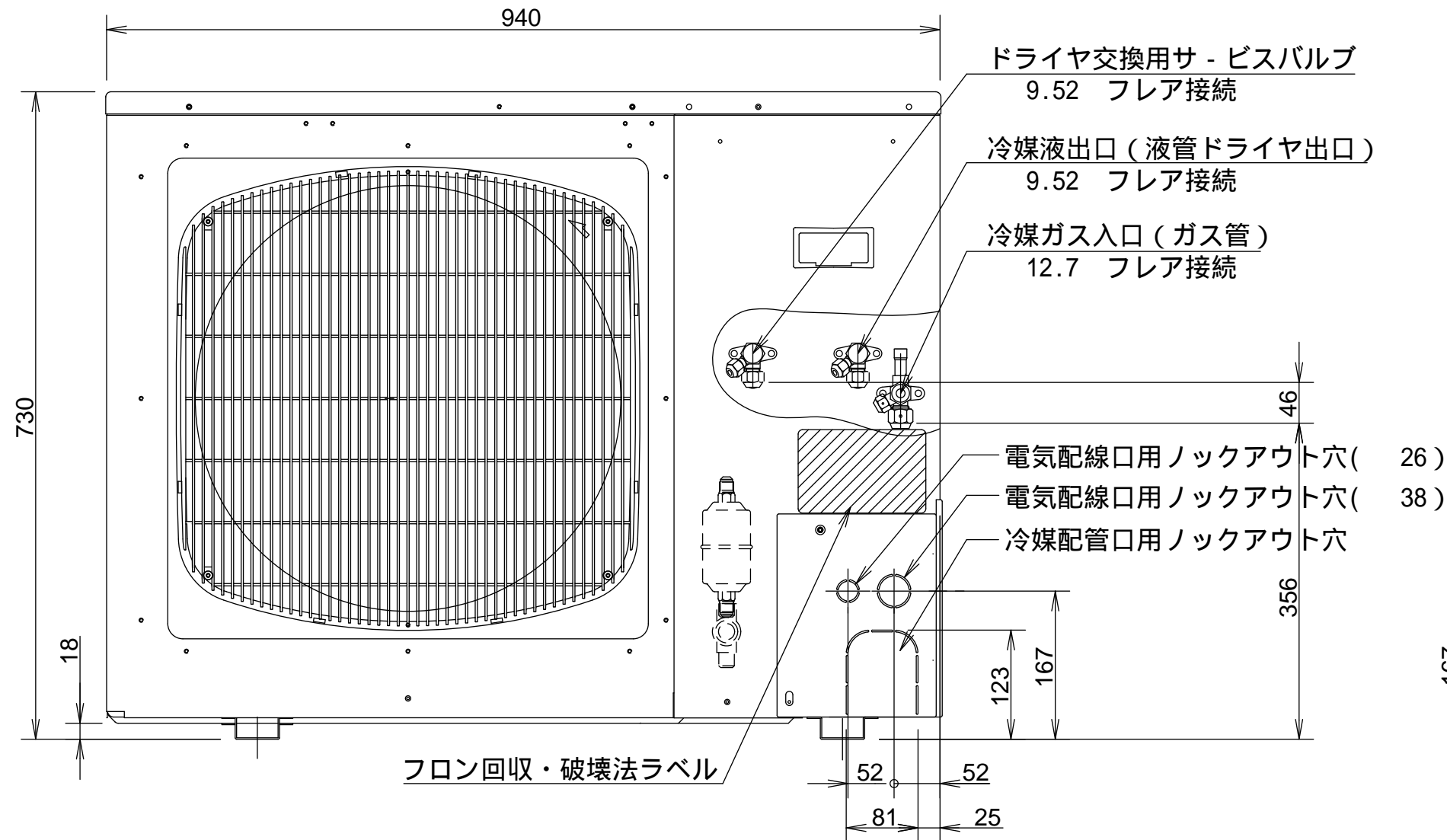
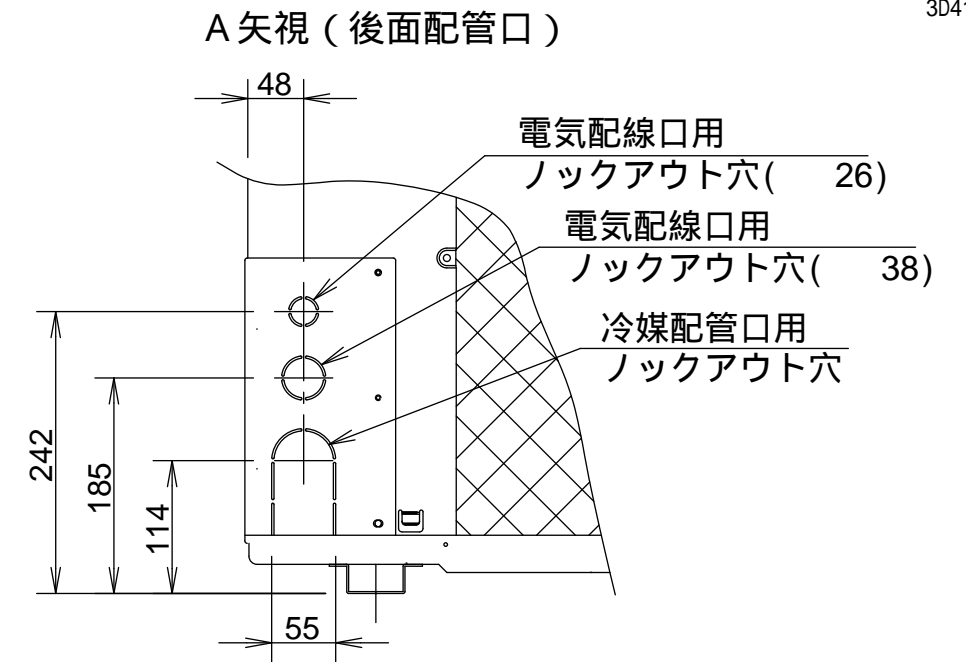
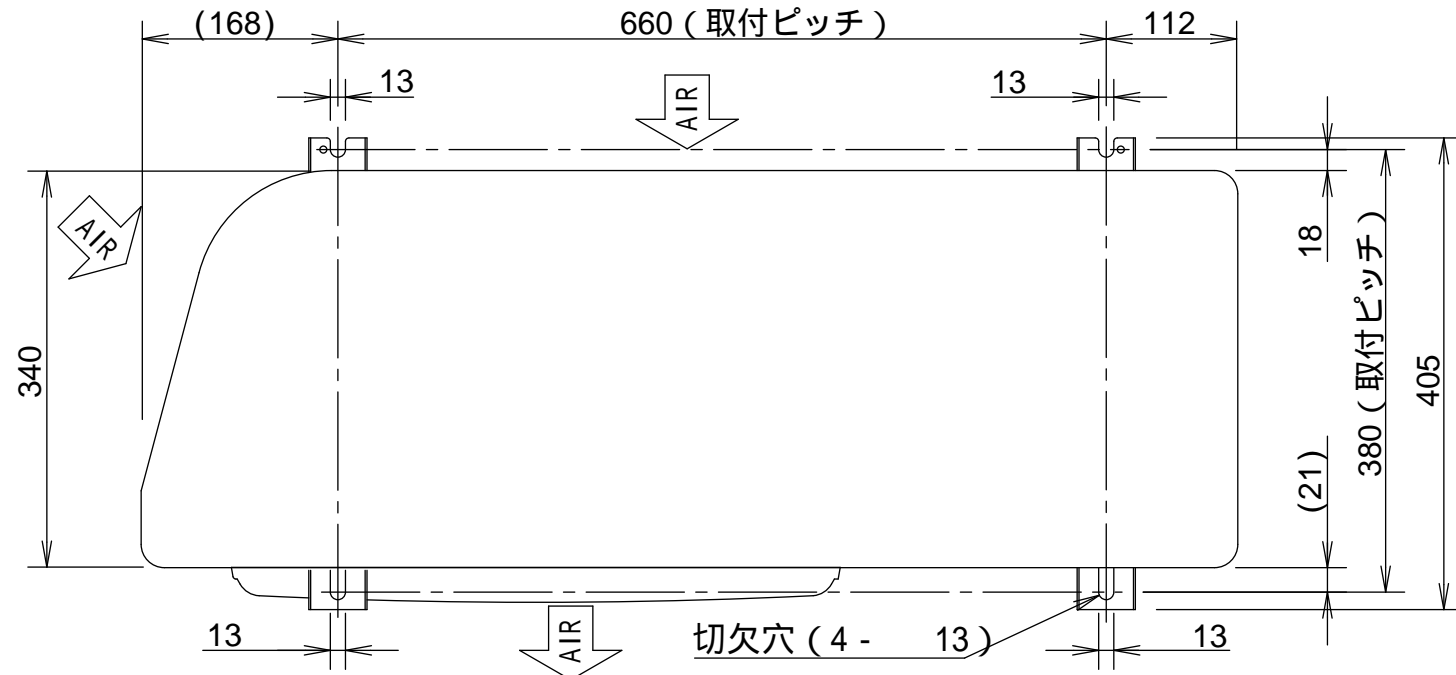
	冷 凍 能 力	入 力		電 流			
		50 Hz	60 Hz	50 Hz	60 Hz		
蒸 発 温 度 (°C)	10	4.10 kW	4.65 kW	1,285 W	1,620 W	4.70 A	5.25 A
	5	3.55 kW	4.0 kW	1,235 W	1,535 W	4.60 A	5.00 A
	0	3.07 kW	3.45 kW	1,190 W	1,455 W	4.45 A	4.80 A
	-5	2.60 kW	2.94 kW	1,140 W	1,380 W	4.35 A	4.55 A
	-10	2.19 kW	2.48 kW	1,095 W	1,310 W	4.25 A	4.35 A
	-15	1.83 kW	2.08 kW	1,050 W	1,240 W	4.15 A	4.15 A
	-20	1.48 kW	1.73 kW	1,005 W	1,180 W	4.05 A	4.00 A

+5 °Cの値については、日冷工指導のR40数値値を使用しています。

- 注) 1. 吸入ガス温度: 18 °C、過冷却度: 8.4 K、コンデンサファン: 全速
 2. 冷媒R404Aユニットの冷凍能力(吸入ガス温度18 °C)を過熱度10 Kに換算する場合の補正率

OCU-NR80F (SL) , OCU-NR100F (SL) , OCU-NR150F (SL)

3D410900C

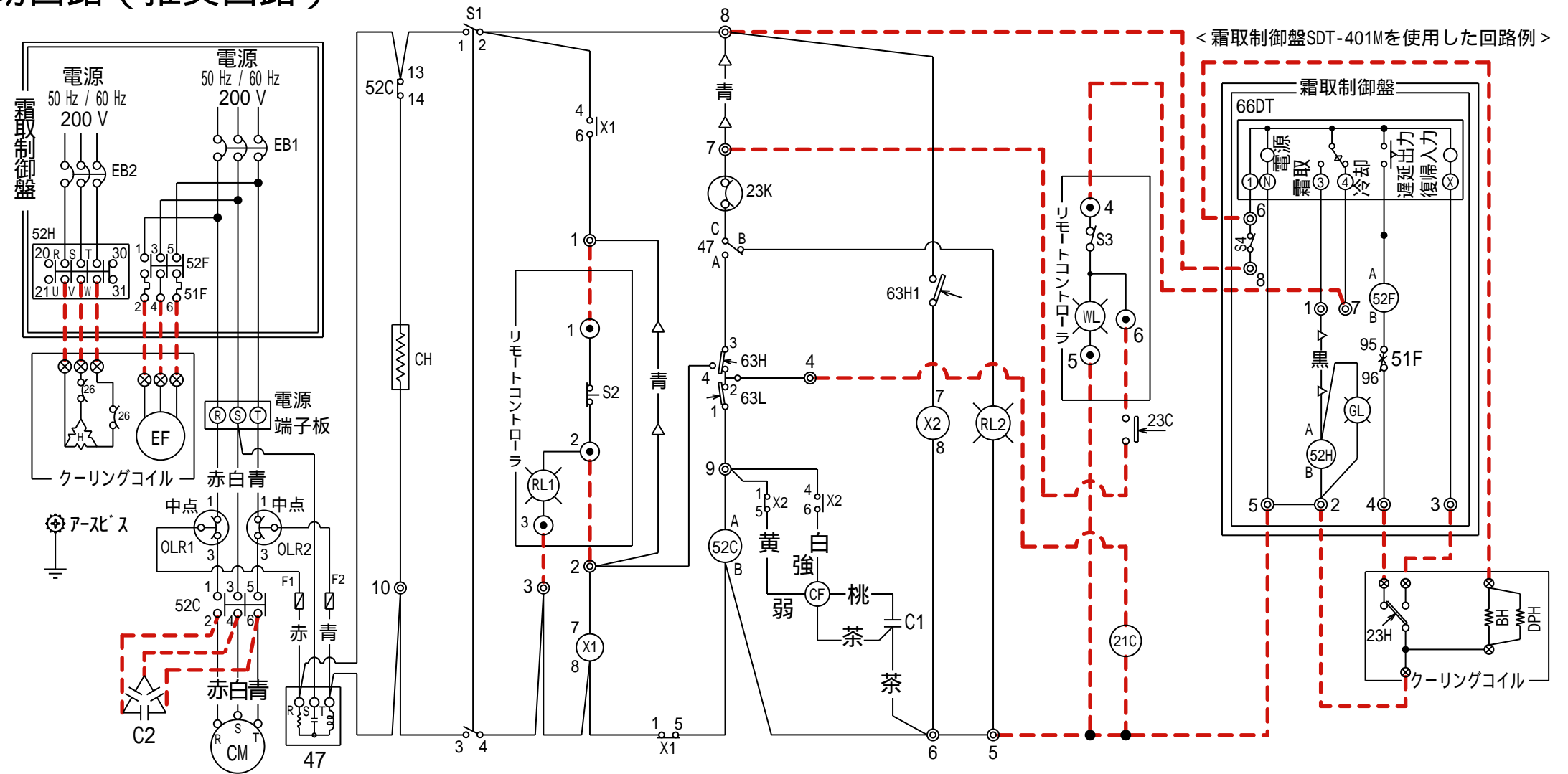


OCU-NR80F(SL), OCU-NR100F(SL), OCU-NR150F(SL)

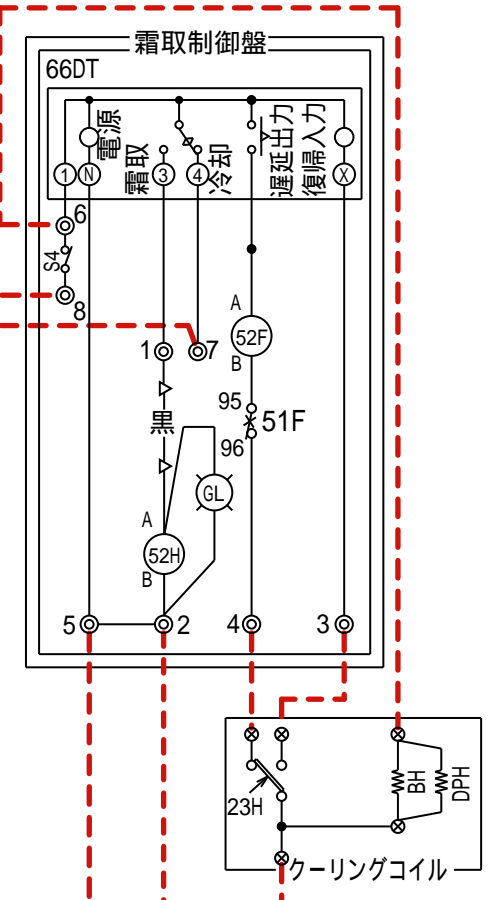
3E206500C

霜取時および庫内サーモ切り時直切回路（推奨回路）

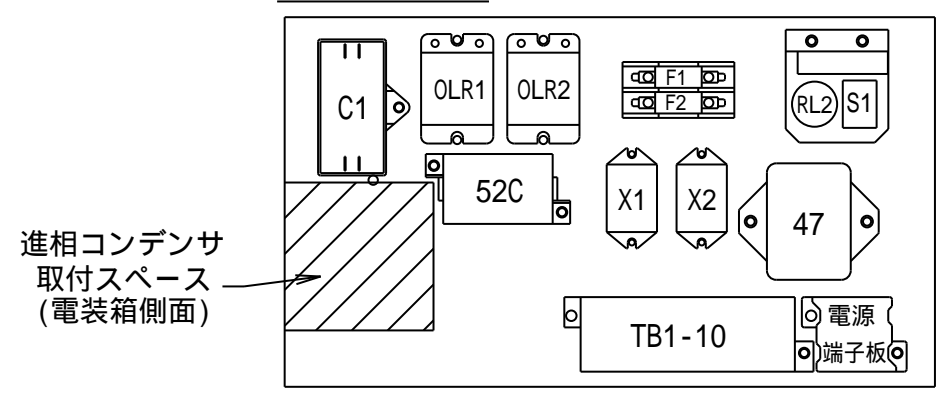
記号	名称
F1,2	操作回路ヒューズ(AC250V, 5A)
S1	運転スイッチ <冷凍機側>
S2	警報リセットスイッチ(異常高圧) <リモコン側> *3
S3	運転スイッチ(直切用) <リモコン側> *3
X1,2	補助リレー
47	逆相防止リレー
WL	冷却運転ランプ(白色) <リモコン側> *3
RL1	警報ランプ(赤色) <リモコン側> *3
RL2	電源逆相警報ランプ(赤色) <冷凍機側>
52C	コンプレッサ用電磁接触器
QLR1,2	過負荷リレー
23K	温度スイッチ(コンプターミナル内)
63H, 63L	高低圧圧カスイッチ
63H1	コンデンサファンモータコントロール用圧カスイッチ
CM	コンプレッサモータ
CF	コンデンサファンモータ
CH	クランクケースヒータ
C1	運転コンデンサ(CF用)
C2	進相コンデンサ
EB1,2	漏電遮断器
23C	庫内温度調整用サーモスタット
21C	液管電磁弁
S4	運転スイッチ <霜取制御盤側> *1
52H	デフロストヒータ用電磁接触器
52F	エバポレータファンモータ用電磁接触器
51F	エバポレータファンモータ用サーマルリレー
GL	霜取ランプ(緑色) <霜取制御盤側> *1
66DT	霜取タイマ
EF	エバポレータ用ファンモータ
26	異常過熱防止用サーモスタット
23H	霜取終了感知サーモスタット
H, BH, DPH	デフロスト・ボックス・ドレンパイプの各ヒータ
◎◎⊕	端子板
TB	◎は、リモコン側 ⊕は、クーリングコイル
—	工場結線
- - -	現地結線
—△—	用途により削除等変更するリード線



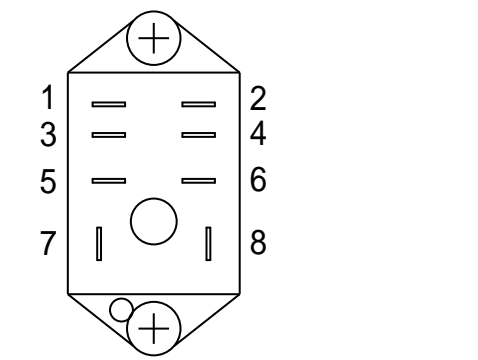
<霜取制御盤SDT-401Mを使用した回路例>



部品配置図



補助リレー端子配置図



ご注意

- アースは、指示ラベルの位置に必ず行ってください。
- リモートコントローラと霜取制御盤及びクーリングコイルとの接続回路を太い破線で示します。本回路は、霜取時及び庫内サーモ切り時コンプ直切方式です。別売のクーリングコイルと霜取制御盤を取り付ける際は端子板(冷凍機側)7-8間の青線ははずしてください。リモートコントローラを使用する場合は、端子板(冷凍機側)1-2間の青線ははずしてください。
- *印の機器は現地手配となります。但し、*1, *3は当社別売部品 *2はクーリングコイルに内蔵されています。
- 冷凍庫で使用する場合、ファン遅延時間は1-2分設定が標準です。
- 接点部の矢印は圧力、温度が上昇した場合の接点の動作方向を示す。
- ユニットの停止方法：スイッチS3又はスイッチS4を停止にしてください。又長時間停止の場合は、さらにブレーカEB1, EB2をOFFにしてください。

現地手配部品の仕様内容

- 定格電圧品を使用して下さい。
- 接点のあるものについては、接点容量運転時AC200V, 1~3A程度のものを使用し、チャタリングの少ないもので、クイックアクション機構品を使用して下さい。

1. 図面は実測しないでください。
2. この資料は平成24年3月現在のものです。

OCU-NR150F (SL)

<条件>	
冷媒	R404A
周囲温度	32
凝縮温度	-
蒸発温度	-10
電圧	200 V
1 m × 1 m 正面中央	

騒音計 : Aレンジ(50 Hz / 60 Hz)
43.0 / 44.0 ± 3 dB(A)

— 60 Hz, AT 32
 - - - 50 Hz, AT 32

