

据付説明付き

取扱説明書

クーリングコイルファンモーター速調器 (業務用)

品番

CC-132BA
(屋内専用機)



上手に使って上手に節電

もくじ

ご使用前に

安全上のご注意	2～3
各部のなまえ	4
付属品	4
適用機種	4

据付けのしかた

設置について	5～7
--------	-----

操作のしかた

ご使用方法	8
-------	---

その他

点検とお手入れのしかた	9
修理を依頼される前に	9
使用例と省エネ効果	10
仕様	10

このたびは、クーリングコイルファンモーター速調器をお買い上げいただき、まことにありがとうございます。


- 取扱説明書をよくお読みのうえ、正しく安全にお使いください。
ご使用の前に「安全上のご注意」(2～3ページ)を必ずお読みください。
- 取扱説明書は大切に保管してください。


安全上のご注意

必ずお守りください


人への危害、財産の損害を防止するため、必ずお守りいただくことを説明しています。


■誤った使い方をした時に生じる危害や損害の程度を区分して、説明しています。


 **警告** 「死亡や重傷を負うおそれがある内容」です。

 **注意** 「傷害を負うことや、財産の損害が発生するおそれがある内容」です。


■お守りいただく内容を次の図記号で説明しています。(次は図記号の例です)

 してはけない内容です。

 実行しなければならない内容です。

 気をつけていただく内容です。

警告

 **異常・故障時には直ちに使用を中止し、電源を切る**

〈発煙・発火、感電のおそれ〉

- 異常・故障例
- 運転中、焦げ臭いにおい、異常な音がする。
 - 電源コード、プラグが異常に熱い。
 - 災害で製品が水没した場合。
 - ビリビリと電気を感じる。

- すぐにお買い上げの販売店にお問い合わせください。

■設置のときは…

 **次のことをしない**

〈火災や感電のおそれ〉

- 禁止
- 水のかかりやすい場所に据え付けない。
 - 屋外で使用しない。

 **次のことを守る**

〈火災や感電、けがのおそれ〉

- 据え付けは専門業者に依頼する。
- 重量に充分耐える水平な所に確実に据え付ける。

■電気工事について…

 **専門業者に依頼する**

〈火災や漏電のおそれがあります〉

- 電気工事は「電気設備に関する技術基準を定める省令」に従い電気工事士の有資格者が行う。

警告

■お使いのときは…



次のことをしない

〈火災や感電のおそれ〉

禁止

- 可燃性スプレーを製品の近くで使用したり、可燃物を置いたりしない。
- 製品の外側や庫内に直接、水をかけたり、水洗いしたりしない。
- ぬれた手でスイッチを操作しない。
- 露出している配線に触れない。
- 分解や修理・改造は絶対にしない。
- 製品の外側にねじなどを打ち付けない。
- 製品の上に乗らない。



次のことを守る

〈引火・爆発、火災のおそれ〉

- ガス漏れに気づいたら製品や電源プラグに手を触れず、窓を開け換気する。

■保管・廃棄時は…



次のことをしない

〈けがのおそれ〉

禁止

- 子供が遊ぶ可能性のある場所には放置しない。



次のことを守る

〈火災や感電のおそれ〉

- 雨水のかからない場所に保管する。
- 製品の移動・保管・廃棄時は専門業者に依頼する。詳しくはお買い上げの販売店にお問い合わせください。

■お手入れや 整備・点検のときは…



次のことを守る

〈けが・感電のおそれ〉

- 必ず電源回路を切る。
- 製品の外側や庫内に直接水をかけたり、水洗いしたりしない。
- ぬれた手で操作をしない

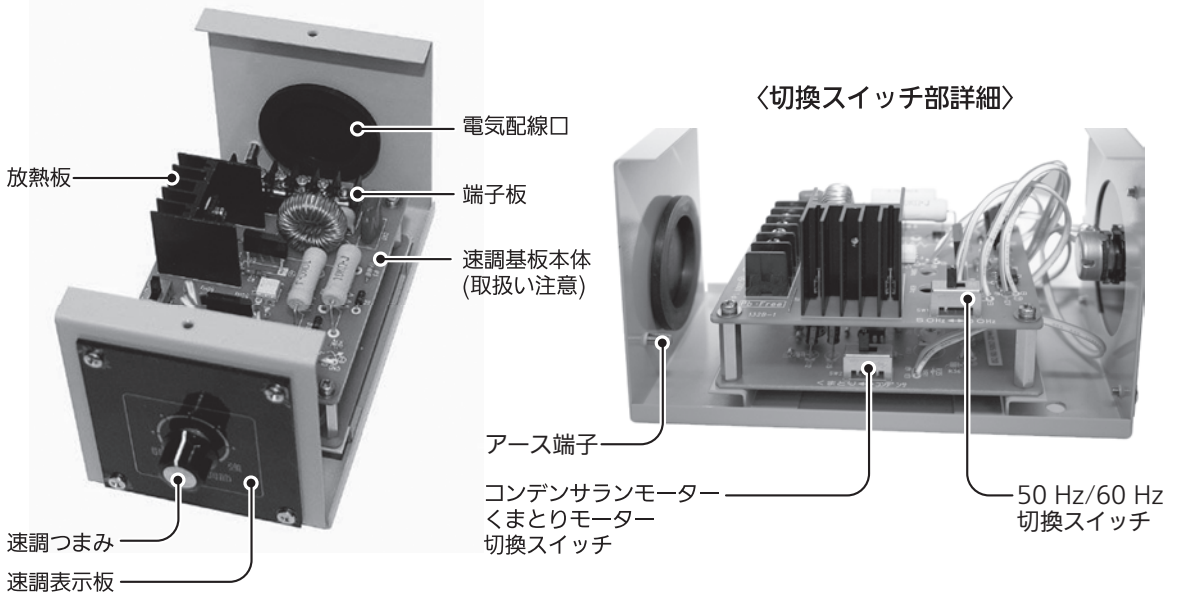
注意

■お使いのときは…



- 据え付け場所が傷んでいないか定期的に点検する。
- 長期間ご使用にならない場合は、安全のため必ず電源を切る。

各部のなまえ



■特徴

1. 始動時、ファンモーターは1秒間フル回転後、速調を開始します。
2. 二次電圧安定機能により、電源電圧が変動しても安定した設定回転数が得られます。

付属品

略 図	名 称	個数	用 途
	タップネジ 4×10	4	機器の固定
	取扱説明書	1	

適用機種

- Rシリーズ ファンモーター 5個まで速調可能
 T,Mシリーズ ファンモーター 4個まで速調可能

設置について

事故・損害（故障）免責のご注意

- 取扱説明書に記載されていない方法や、指定の部品を使用しない方法で据え付けされたことにより事故や損害が生じたときには、当社では責任を負えません。また、その据え付けが原因で故障が生じた場合は、製品保証の対象外となります。
- 設置時の据付作業は専門業者に依頼してください。

設置場所

- 屋外で使用しないでください。
雨水のかかる場所でご使用されますと、漏電・感電の原因になります。
- 直射日光・火気の近くなどから離れたところでご使用ください。
周囲温度0～40℃、湿度85%以下の範囲でご使用ください。
- 電波障害[ノイズ]を発生している付近で使用しないでください。
機器の誤動作を起こす原因になります。
- 風通しのよいところで使用してください。
ファンモーター速調器の周囲は、必ず10 cm以上のスキマをあけてください。
ファンモーター速調器の発熱が機器の内部にこもり、電子部品の故障の原因になります。



据え付けは専門業者に依頼する



けがのおそれがあります。

万一の感電防止のために

- 電気工事をされる場合は、元電源を切ってから作業を行なってください。
- 安全のためD種接地工事によるアース（接地）を取り付けてください。電気設備技術基準により、アース工事をするほか、万一の感電や火災を防止し、安全に使用して頂くため必ず漏電遮断器を取り付けてください。アース工事と漏電遮断器の設置は、お買い上げ店または電気工事店にご依頼ください。
- 電源は、高温部（コンプレッサー、凝縮器、吐出配管）および金属のエッジ部に接触しないようにしてください。
直接接触すると配線被覆の損傷により漏電の原因となります。



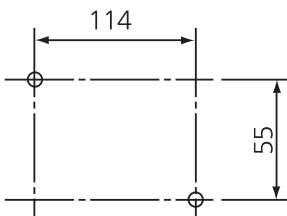
電気工事は「電気設備に関する技術基準を定める省令」に従い電気工事士の有資格者が行う



電源回路不良、容量不足、施工不備があると感電、火災の原因になります。

ファンモーター速調器の取り付け

- 据え付け場所（設置場所を参照）が決まりましたら、次の手順でファンモーター速調器を取り付けてください。
- 付属のタッピンネジ(4×10)2本で固定してください。



取り付け寸法（単位 mm）



下穴はΦ3.2バーリング

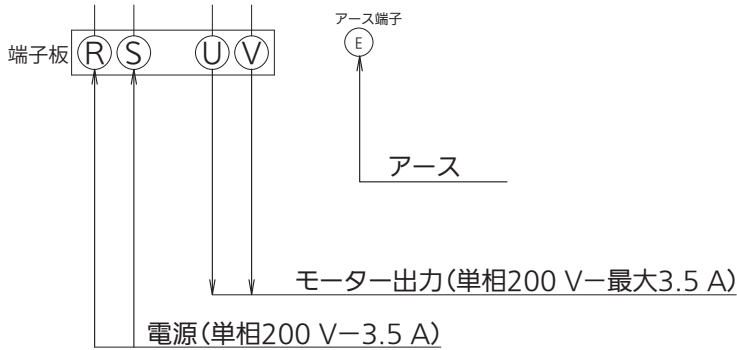
モーター切換用スイッチの設定について

- 本機には、コンデンサランモーターとくまどりモーターの切換用スイッチがあります。
使用するファンモーターに応じてスイッチを切り換えてください。
- 適応機種の内コンデンサランモーターを使用している機種は次の通りです。
CC-M2070, CC-M4070,
CC-M6070, CC-M8070,
CC-M2070H, CC-M4070H,
CC-M6070H, CC-M8070H

設置について

配線の方法

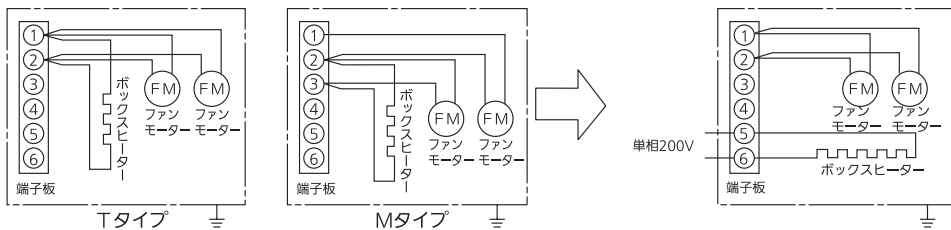
■電気配線は、端子番号をあわせて下図のように行ってください。



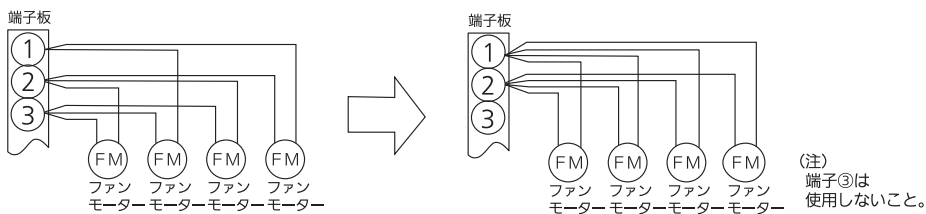
- 電気配線用電線は、600 V 2.0以上(より線)、Φ1.6以上(単線)のものを使用してください。
- アースは、指示ラベルの位置に行なってください。
- より線は丸型、Y型端子を圧着したものを使用してください。
- 端子ねじは1.5～1.9 N・m(M4)、アース端子は0.65～0.85 N・mの締付トルクで確実に締め付けてください。
- 端子板1端子に2本まで使用できます。
- 接続線は端子接続部に外力が加わらないように確実に固定してください。
- 詳細は『取扱説明書』『施工説明書』『電気回路図』を参照してください。

T・Mシリーズに速調器接続時の改造仕様

※ T・Mシリーズのオフサイクル仕様機種に速調器 CC-132BA を使用した場合、工場出荷のクーリングコイル内部配線のまま現地配線を行いますとボックスヒーターの容量が低下しますので、ボックスヒーターリード線を端子板⑤・⑥に移動し、別電源(单相200V)を印加してください。



※ Mシリーズクーリングコイルは三相電源仕様となっておりますが、速調器 CC-132BA をご使用になる場合、ファンモーター回路のみ单相電源仕様となりますので次のように配線を変更してください。また、配線変更後、ファンモーターが回転することを確認してください。回転しないときはファンモーターのリード線が同相となっているため、端子③より移動したリード線の端子No. を変えてください。

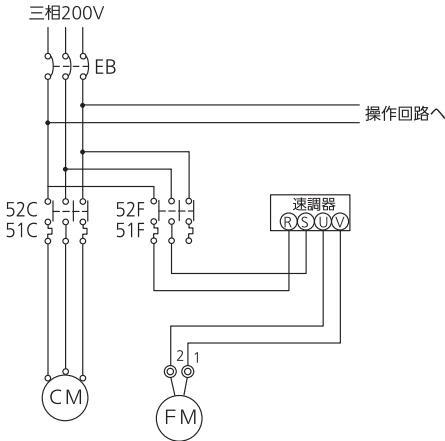


設置について

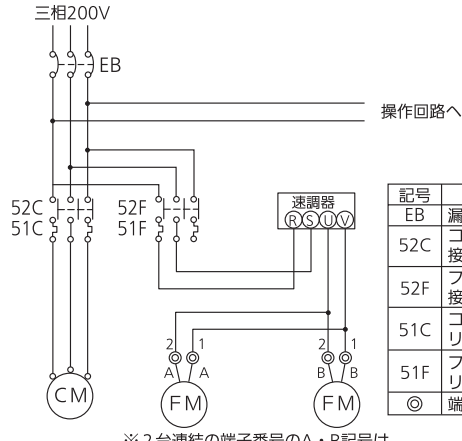
電気回路図〔例〕

■ ファンモーター速調器〈CC-132BA〉1台で、パナソニッククーリングコイルのCC-Rシリーズのファンモーター5個まで、CC-Tシリーズ、Mシリーズのファンモーター4個まで速調することができます。

1台連結の操作回路



2台連結の操作回路



※ 2台連結の端子番号のA・B記号はクーリングコイル名を示します。

記号	名 称
EB	漏電遮断器
52C	コンプレッサー用電磁接触器
52F	ファンモーター用電磁接触器
51C	コンプレッサー用過負荷リレー
51F	ファンモーター用過負荷リレー
◎	端子板

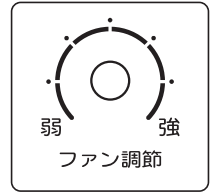
※ 速調器 CC-132BA を使用してパナソニッククーリングコイルのファンモーター回転数を速調する場合、冷却性能に注意してください。

※ 速調器 CC-132BA を使用したとき、電流値がカタログより最大 20% UP しますので、注意してファンモーター用過負荷リレー (51F) を選定してください。

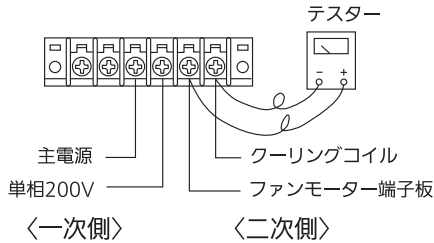
ご使用方法

速調ダイヤルの使い方

- 初め“強”の位置で回転方向確認後お好みの位置に速調ダイヤルを“強”から“弱”にまわしてお使いください。
- ファンモーター回転数の確認方法
 - ① CC-132BA 本体内部の端子板の二次側端子 (U.V) の電圧を測定してください。
 - ② 二次側端子 (U.V) 電圧の測定値と庫内温度をもとに、下図の図表から、使用ファンモーターのクーリングコイルの回転数を求めてご使用ください。

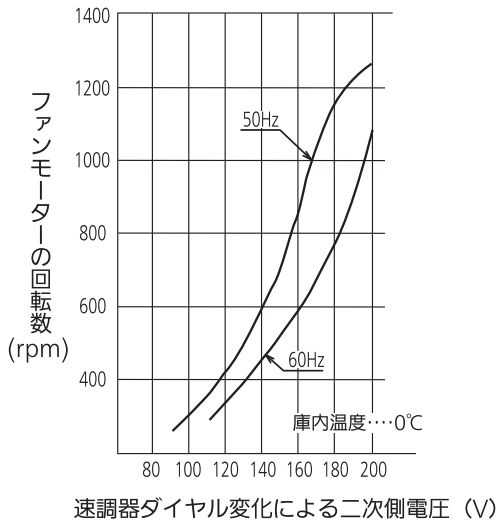


速調ダイヤル



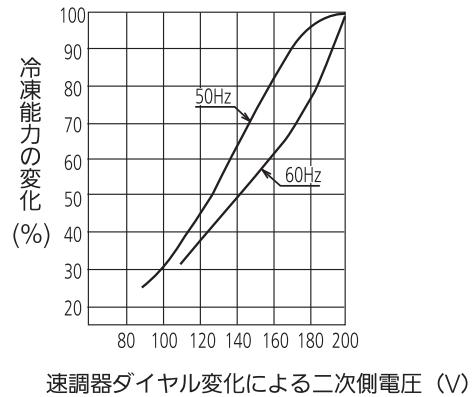
■ 速調によるファンモーター回転数の変化

(使用機種はCC-Mタイプ)



■ 速調による冷凍能力の変化

(設置条件や運転状況により変化は異なりますので下図は冷凍能力の目安としてください。)



点検とお手入れのしかた

外側の清掃

- 柔らかい乾いた布でから拭きしてください。
- 汚れがひどい場合は、中性洗剤を含ませた後、水を浸した布で拭きとってください。
- アルカリ性・ベンジン・アルコール・みがき粉・粉せっけん・熱湯・たわしを使用すると塗装やプラスチックを傷めますので使用しないでください。
- 台所用中性洗剤は容器に書いてある使用方法に従ってください。



警告

製品の外側や庫内に直接水をかけたり、水洗いしたりしない



ショートなどによる感電・火災のおそれがあります。

水ぬれ禁止

修理を依頼される前に



警告

修理は必ず専門の修理業者に依頼する



修理に不備があると火災や感電、けがのおそれがあります。

異常・故障時は必ず電源を切り、販売店に連絡する



火災・感電のおそれがあります。

- 以下のことをお調べになって、それでも調子が悪い場合、あるいは異常な音、におい、煙が出たときはすぐに運転を停止し、電源回路を切って、庫内商品を別のケースに移すなどの処理をした上で、お買い上げ店または最寄りのお客様ご相談窓口へ下記の“お知らせいただきたい事項”をご連絡ください。

症状	確認事項	対応方法
全く運転しない	停電していませんか。	復旧の確認を行なってください。
	漏電遮断器が働いていませんか。	お買い上げの販売店、専門業者にご連絡ください。
	電源が完全に入っていますか。	復旧の確認を行なってください。
	霜取中ではありませんか。	確認を行なってください。

お知らせいただきたい事項

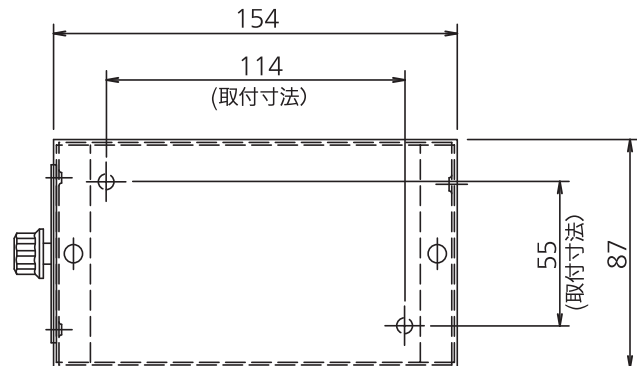
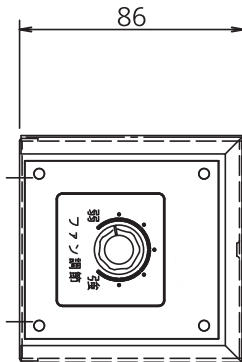
- | | | |
|---------------------|---|-------------------------------|
| ① 故障の状況 | } | (具体的に、できるだけくわしくお知らせください。) |
| ② 品番 | | (バッジに記載してあります。) |
| ③ 製造番号 | | |
| ④ おなまえ、おところ、電話番号、道順 | | (分かりやすい目標物、棟、部屋番号までお知らせください。) |
| ⑤ お買い上げ年月日 | | |
| ⑥ 訪問ご希望日 | | |

使用例と省エネ効果

項目		
1. 庫内サーモ OFF 時、ファンモーター減速運転	● 液管電磁弁の ON/OFF を速調器に伝え、全速 / 速調を行わせファンモーターの省エネを行う。	電力料金の削減
2. プルダウン時 全速 冷却時 速調	● 別途サーモを用意し、庫内温度が設定温度に近づいたとき、速調および全速への自動切り替えをする。	プルダウンスピードの改善
3. 夜間静穏化のため、速調	● 24 時間タイマーを使用して、夜間のみ、速調および全速への自動切り替えをする。	住宅地域での騒音防止

仕様

品名	クーリングコイルファンモーター速調器	
品番	CC-132BA	
電源	単相 200V 50/60Hz	
最大消費電力	18 W	
周囲温度	0℃～+40℃ RH85%以下	
ファンモーター回転数	30～100% 可変	
最大出力	250V-3.5A	
適応機種	R シリーズ	ファンモーター 5 個まで速調可能
	T,M シリーズ	ファンモーター 4 個まで速調可能
製品質量	650g	



◎お客様メモ

ご購入の際に記入しておいてください。修理など依頼されるとき便利です。

品番	
ご購入年月日	年 月 日
ご購入店名	
	電話 () -

パナソニック株式会社 コールドチェーン事業部

〒370-0596 群馬県邑楽郡大泉町坂田1丁目1番1号

© Panasonic Corporation 2012-2022

部品品番
3FL6P110099003

C0612-3072