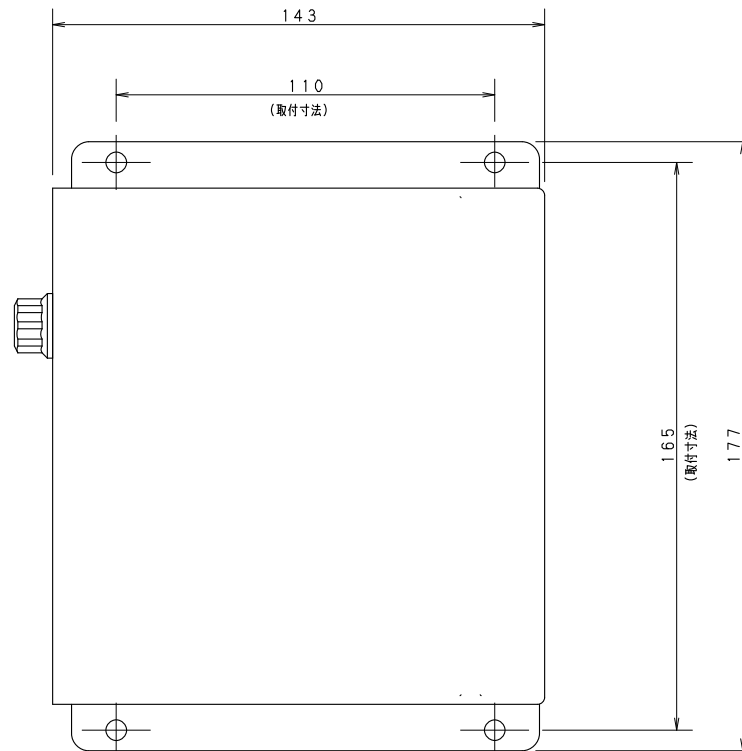
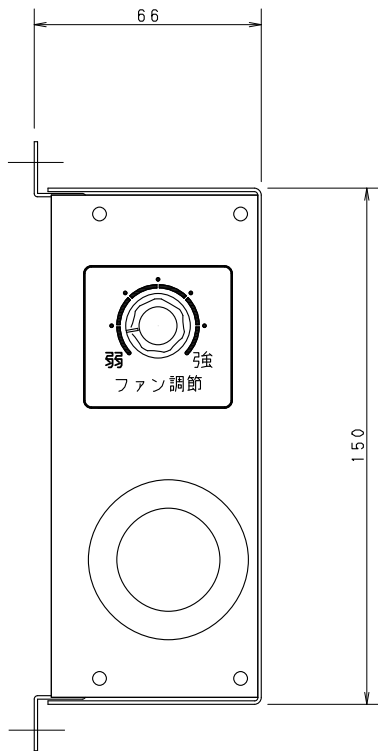


機種名	CC-132CA
用途	クーリングコイルファンモータ速調器
電源	単相 200V 50/60Hz
定格消費電力	25/25W
周囲温度	0°C~+40°C RH85%以下
ファンモータ回転数範囲	30~100% 可変
最大出力	250V-5.0A
質量	860 g
全速・速調切替用入力端子	あり
適応機種	Rシリーズ：ファンモータ10個まで速調可能 Tシリーズ：ファンモータ 8個まで速調可能 Mシリーズ：ファンモータ 8個まで速調可能



パナソニック株式会社

APPROVALS	DESIGN	SCALE	整理番号
		A3サイズ	CC-132CA-02
		1/2	作成日

製品コード	832-132-20
品番	CC-132CA

仕様は改良により一部変更する場合があります。