

仕 様

| | | | |
|----------------------------|---|---|--|
| 品番 | SDT-13S1 | | |
| 設置場所 | 屋内 (屋内の壁面) | | |
| 周囲温度 | -10℃～+40℃ | | |
| 霜取方式 | オフサイクル | | |
| 冷蔵庫使用庫内温度範囲 | -53℃～+30℃ | | |
| 冷凍機とクーラーの組合せ | 冷凍機 | 1台 | |
| | クーラーコイル | 1～3台 | |
| 電源 | 3相 200V 50 Hz/ 60 Hz | | |
| 表示灯 | システム運転 (白)、霜取 (緑)、冷凍機異常 (赤)、庫内温度異常 (赤) | | |
| 操作スイッチ | システム運転/停止、クーラーファン運転/停止、ブザーON/OFF、冷凍機異常解除 | | |
| 温度調節器 (デジタルサーモ) | 型式 | ALE-SD16-P10 | |
| | 庫内温度表示範囲 | -55℃～+40℃ | |
| | 庫内温度設定範囲 | -53℃～+30℃ | |
| | 庫内温度設定方法 | ▲、▼キーによる入/切 独立設定 (設定値平行移動機能付) ※1 | |
| | 庫内温度 警報機能 | 高温警報 | 最高で+30℃まで [出荷時設定 入値に対し+7℃] |
| | | 低温警報 | 最低で-53℃まで [出荷時設定 切値に対し-1℃] |
| | | 警報遅延時間 | 0分～120分 (5分単位、ただし0分～10分は1分単位) [出荷時設定 高温警報60分、低温警報30分] |
| | | 警報機能停止時間 | 電源ON後1時間 あるいは 警報出力解除後1時間 |
| | | 異常高温警報 | 室温55℃ (固定) 以上で5秒経過後発報 |
| | 警報リセット方法 | 決定キー2秒以上押す あるいは 電源OFF | |
| | マイコンエラーリセット方法 | 電源OFFにより可能 (※2) | |
| 停電保証 | 各設定内容を保持 | | |
| 温度センサー (リード線長さ) | TEK-83H613 (5m) | | |
| 霜取タイマー | 型式 | SDT-53TF | |
| | 霜取時間 (単位)、回数 | 1分～99分 (1分単位)、1日最高24回 (ただし、霜取開始時刻は毎正時) | |
| | ファン遅延時間 | — | |
| | 強制霜取・解除 | ボタンあり | |
| | 停電保証 | あり (現在時刻及び設定内容を保持) | |
| 霜取ヒーター用電磁接触器型式 (接点最大使用電流) | — | | |
| クーラーファン用電磁接触器型式 (接点最大使用電流) | FC-0SZ16 (15A) | | |
| 警報ブザー | 型式 | EA4204 | |
| | 作動条件 | 冷凍機異常時 あるいは 庫内温度異常時 | |
| 外部警報出力 | 作動条件 | 冷凍機異常時 あるいは 庫内温度異常時 | |
| クーラーファン用過電流遮断器 | ヒューズ 15A 3ヶ (10Aまで通電可能) ※3 | | |
| 質量 | 7.2kg | | |
| ★ 取付 可能部品 | ①漏電遮断器 (コックレサまたはヒーター用) | 三菱電機製 50～100A (NV63-SP～NV125-SP) 50～100A (NV63-CP～NV125-CP) | |
| | ②霜取ヒーター用電磁接触器 (接点最大使用電流) | — | |
| | ③3極 補助リレー | リレー オムロン製MY3 (AC200V) ソケット オムロン製PYF11A | |
| 対象機種 注) ※4 | 全密閉アウトドア | ①OCU-NR80F～NR300F、NR201LF | |
| | スクロールシングル | ①OCU-NS300FS～NS1000FS ②LCU-NS31P～NS101P ③OCU-NS601VFS、NS802VFS、HS1000VFS、LCU-NS82VP、HS150VP | |
| | スクロールマルチ (および12.5HP、 15HPシングルインバーター) | ①OCU-GS1251VF、GS1501MVF、GS2002MVF、GS2503MVF、HS1501VF、 HS2001MVF、HS2501MVF LCU-NS151MVP、GS201MVP、GS251MVP、HS200MVP、HS250MVP ②OCU-GS3001MVF～GS4002MVF OCU-HS3001MVF～HS4001MVF LCU-GS301MVP～GS401MVP LCU-HS300MVP～HS400MVP | |
| | 半密閉シングル | ①OCU-NL200F～NL2001F ②LCU-NL40P～NL70P、NL100P-T、NL150P-T ③LCU-NL20W-T2～NL150W-T | |
| クーリングコイル | Vシリーズ、Mシリーズ、Dシリーズ (電子膨張弁内蔵用含む) Tシリーズ (条件付使用: 施工説参照)、Bシリーズ (条件付使用: 施工説参照) | | |

★②～③の取付穴はコントローラにあいています。

注) (SL) の記載を省略しています。(JRA耐重塩害仕様品)

※1. 切値を変更するとディファレンシャルを維持するように、入値、高温警報、低温警報の各設定値が平行移動する機能のことで。

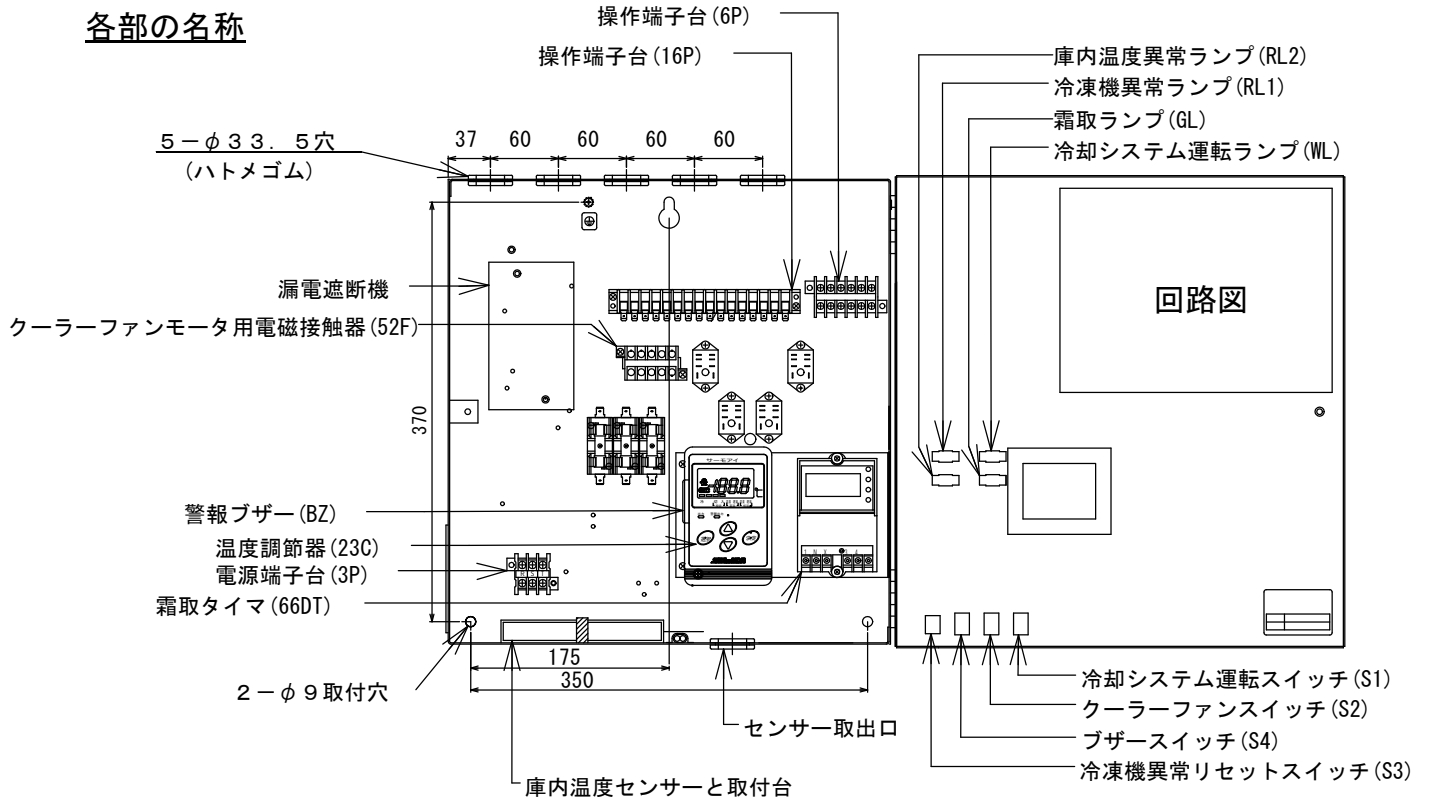
※2. 初期値 (切値: 0℃、入値: +4℃、高温警報: +30℃、低温警報: -50℃) に戻った場合、再設定が必要です。

※3. 接続されるクーラーファンモータの合計電流値が10Aを越える場合は、ブレーカーまたはサーキットブロッケータに変更が必要です。

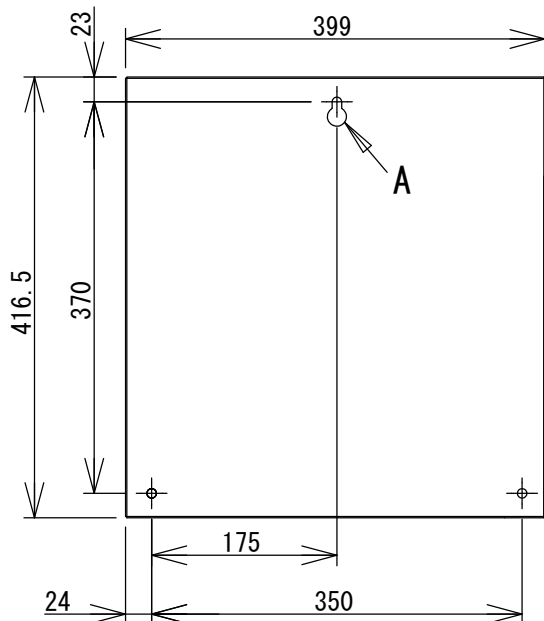
※4. 冷却システムの霜取ヒーター容量およびクーラーファンの電流値により対象機種に対する制御盤が異なります。

SDT-13S1

各部の名称



壁面取付ピッチ



A部詳細図

