

仕 様

品番	SDT-23S1		
設置場所	屋内 (屋内の壁面)		
周囲温度	-10℃～+40℃		
霜取方式	ヒータ		
冷蔵庫使用庫内温度範囲	-53℃～+30℃		
冷凍機とクーラーの組合せ	冷凍機	1台	
	クーラーコイル	1台	
電源	3相 200V 50 Hz/ 60 Hz		
表示灯	システム運転 (白)、霜取 (緑)、冷凍機異常 (赤)、庫内温度異常 (赤)		
操作スイッチ	システム運転/停止、クーラーファン運転/停止、ブザーON/OFF、冷凍機異常解除		
温度調節器 (デジタルサーモ)	型式	ALE-SD16-P10	
	庫内温度表示範囲	-55℃～+40℃	
	庫内温度設定範囲	-53℃～+30℃	
	庫内温度設定方法	▲、▼キーによる入/切 独立設定 (設定値平行移動機能付) ※1	
	庫内温度 警報機能	高温警報	最高で+30℃まで [出荷時設定 入値に対し+7℃]
		低温警報	最低で-53℃まで [出荷時設定 切値に対し-1℃]
		警報遅延時間	0分～120分 (5分単位、ただし0分～10分は1分単位) [出荷時設定 高温警報60分、低温警報30分]
		警報機能停止時間	電源ON後1時間 あるいは 警報出力解除後1時間
		異常高温警報	室温55℃ (固定) 以上で5秒経過後発報
	警報リセット方法	決定キー2秒以上押す あるいは 電源OFF	
	マイコンエラーリセット方法	電源OFFにより可能 (※2)	
停電保証	各設定内容を保持		
温度センサー (リード線長さ)	TEK-83H613 (5m)		
霜取タイマー	型式	SDT-53TF	
	霜取時間 (単位)、回数	1分～99分 (1分単位)、1日最高24回 (ただし、霜取開始時刻は毎正時)	
	ファン遅延時間	0.5～9.5分まで0.5分単位で可変 (出荷時1.5分)	
	強制霜取・解除	ボタンあり	
	停電保証	あり (現在時刻及び設定内容を保持)	
霜取ヒータ用電磁接触器型式 (接点最大使用電流)	FC-2SZ16A (45A)		
クーラーファン用電磁接触器型式 (接点最大使用電流)	FC-0SZ16 (15A)		
警報ブザー	型式	EA4204	
	作動条件	冷凍機異常時 あるいは 庫内温度異常時	
外部警報出力	作動条件	冷凍機異常時 あるいは 庫内温度異常時	
クーラーファン用過電流遮断器	ヒューズ 15A 3ヶ (10Aまで通電可能) ※3		
質量	7.9kg		
★ 取付 可能部品	①漏電遮断器 (コックレサまたはヒータ用)	三菱電機製 50～100A (NV63-SP～NV125-SP) 50～100A (NV63-CP～NV125-CP)	
	②霜取ヒータ用電磁接触器 (接点最大使用電流)	—	
	③3極 補助リレー	リレー オムロン製MY3 (AC200V) ソケット オムロン製PYF11A	
対象機種 注) ※4	全密閉アウトドア	①OCU-NR80F～NR300F、NR201LF	
	スクロールシングル	①OCU-NS300FS～NS1000FS ②LCU-NS31P～NS101P ③OCU-NS601VFS、NS802VFS、HS1000VFS、LCU-NS82VP、HS150VP	
	スクロールマルチ (および12.5HP、 15HPシングルインバーター)	①OCU-GS1251VF、GS1501MVF、GS2002MVF、GS2503MVF、HS1501VF、 HS2001MVF、HS2501MVF LCU-NS151MVP、GS201MVP、GS251MVP、HS200MVP、HS250MVP ②OCU-GS3001MVF～GS4002MVF OCU-HS3001MVF～HS4001MVF LCU-GS301MVP～GS401MVP LCU-HS300MVP～HS400MVP	
	半密閉シングル	①OCU-NL200F～NL2001F ②LCU-NL40P～NL70P、NL100P-T、NL150P-T ③LCU-NL20W-T2～NL150W-T	
クーリングコイル	Vシリーズ、Mシリーズ、Dシリーズ (電子膨張弁内蔵用含む) Tシリーズ (条件付使用: 施工説参照)、Bシリーズ (条件付使用: 施工説参照)		

★②～③の取付穴はコントローラにあいています。

注) (SL) の記載を省略しています。(JRA耐重塩害仕様品)

※1. 切値を変更するとディファレンシャルを維持するように、入値、高温警報、低温警報の各設定値が平行移動する機能のことで。

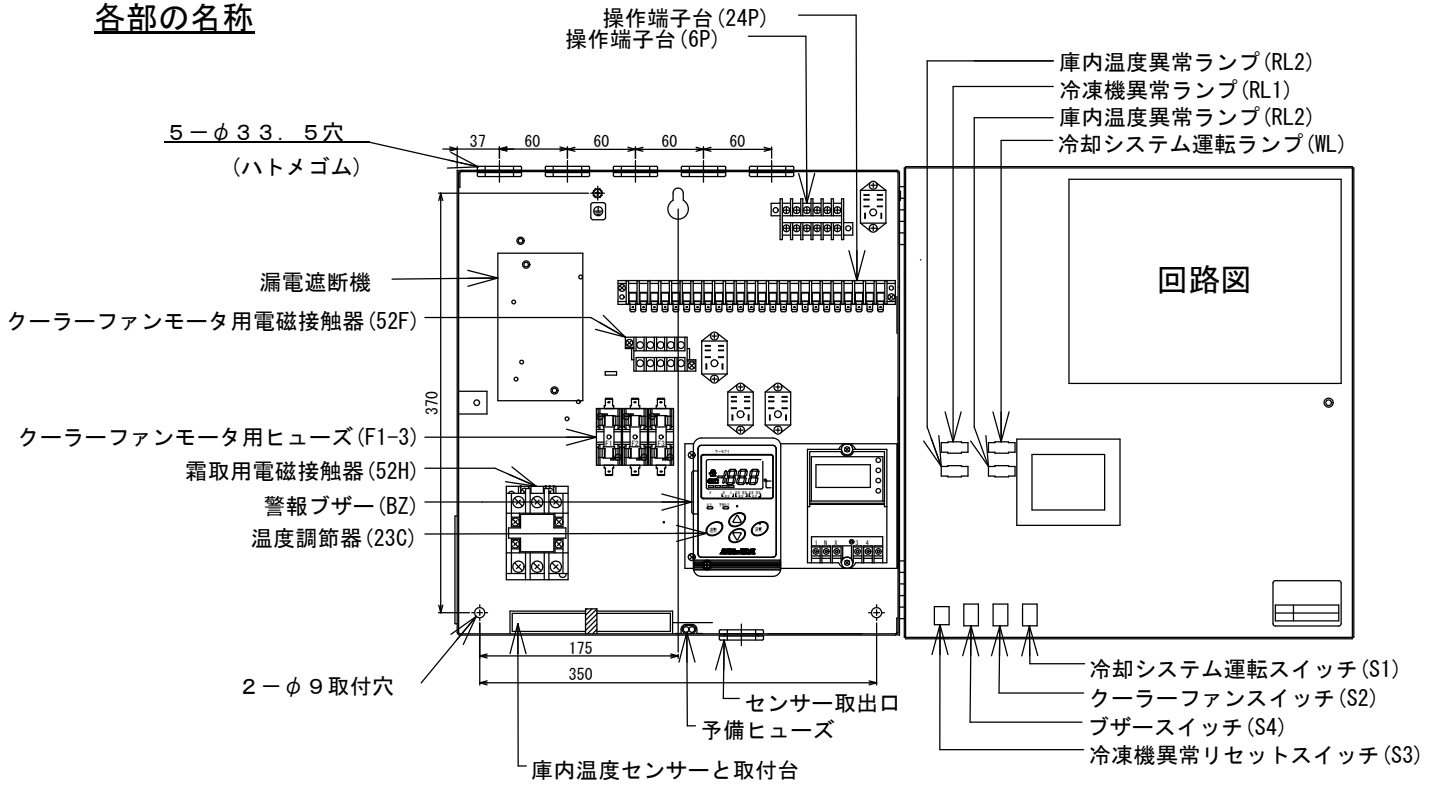
※2. 初期値 (切値: 0℃、入値: +4℃、高温警報: +30℃、低温警報: -50℃) に戻った場合、再設定が必要です。

※3. 接続されるクーラーファンモータの合計電流値が10Aを越える場合は、ブレーカーまたはサーキットブロッケータに変更が必要です。

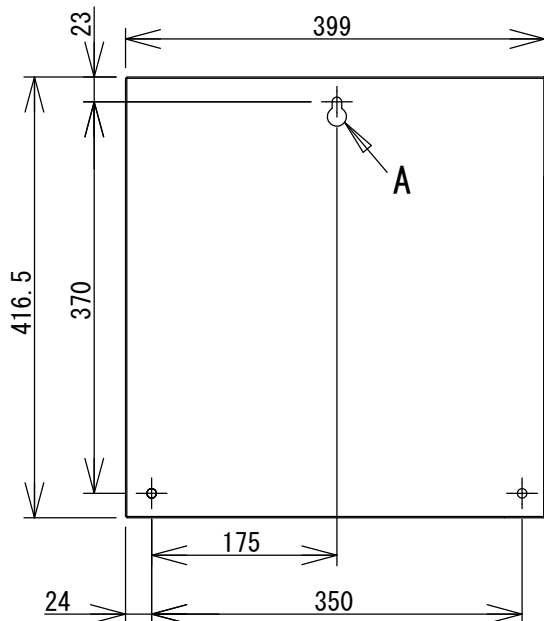
※4. 冷却システムの霜取ヒータ容量およびクーラーファンの電流値により対象機種に対する制御盤が異なります。

SDT-23S1

各部の名称



壁面取付ピッチ



A部詳細図

