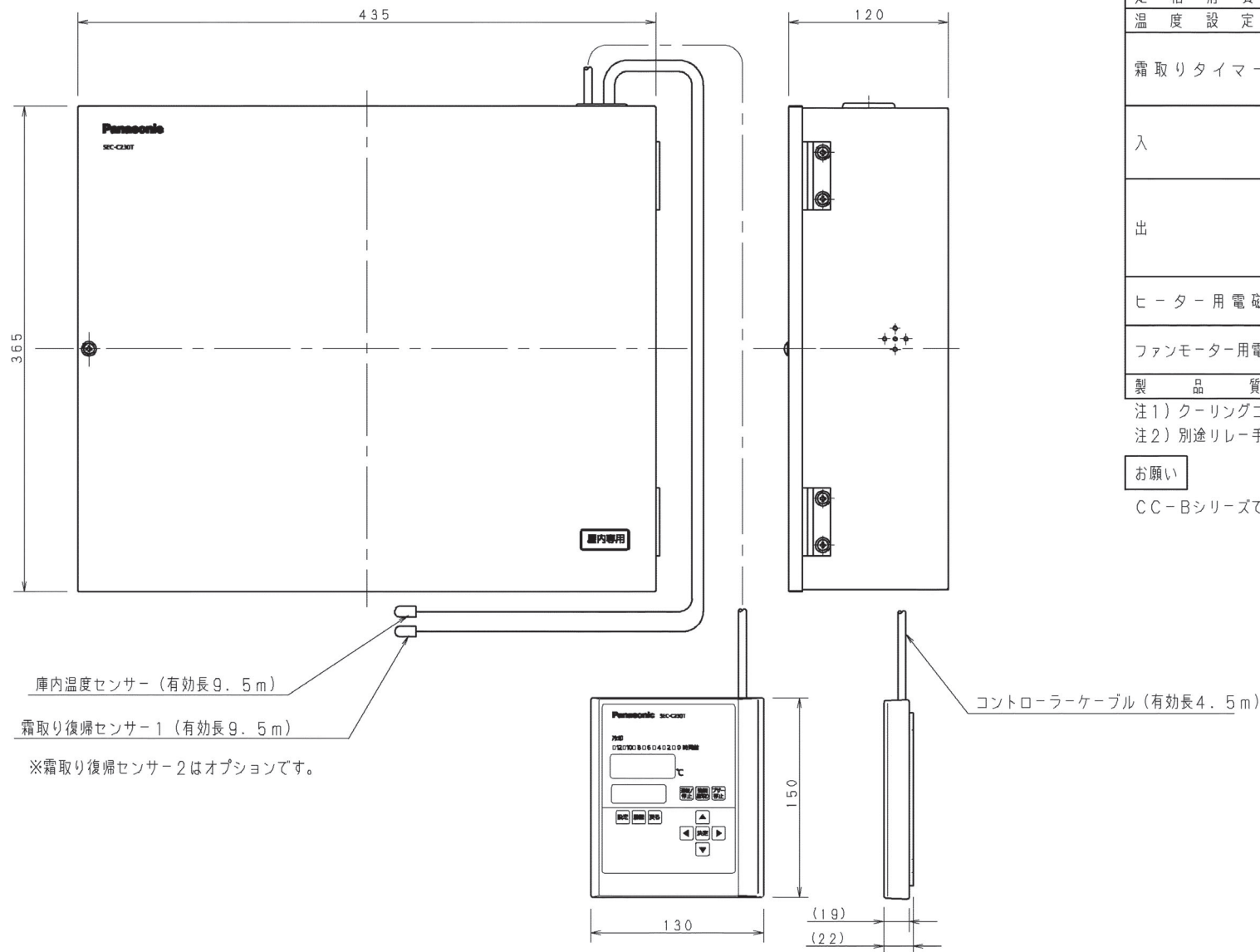


特徴

1. リモコンデザインを一新して各種表示の視認性を強化。
2. リモコンの警報インジケータランプにより、過去の警報の有無が一目で確認可能。
3. 温度履歴、警報履歴の確認が可能。
4. 複数台の連携通信機能による霜取りの同期や、霜取り時刻をずらして消費電力のピークカットが可能。
5. リモコンケーブル、センサーケーブルの長さの最適化により施工性が向上。
6. リレーボックスの小型化を実現。



庫内温度センサー（有効長9.5m）

霜取り復帰センサー-1（有効長9.5m）

※霜取り復帰センサー-2はオプションです。

コントローラーケーブル（有効長4.5m）

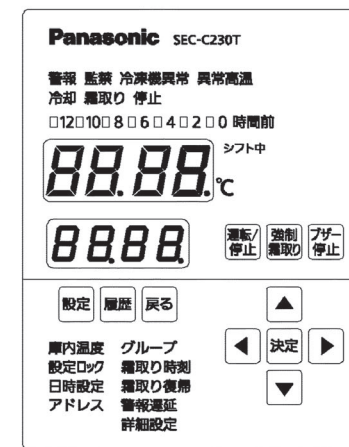
品番	SEC-C230T
用途	クーリングコイル マイコンコントローラー
使用外気条件	0℃～+40℃ RH85以下 (結露なきこと)
電源	単相 200V 50/60Hz
定格消費電力	6/6 W
温度設定範囲	-55℃～+25℃ (注1)
霜取りタイマーモード	定時：1～30時間(10分単位) 積算：1～30時間(10分単位) 時刻：12回/日(1分単位)
入力	冷凍機異常入力、霜取り同期入力 監禁スイッチ入力(オプション) 霜取り復帰サーモ入力(2個)(注2)
出力	警報出力、監禁警報出力 異常高温出力、電磁弁出力 霜取り同期出力/運転状態出力 霜取りヒーター出力(2台目用)
ヒーター用電磁接触器	FC-2S AC200V/45A
ファンモーター用電磁接触器	CLK-25J3 AC200V/26A
製品質量	6kg

注1) クーリングコイルの使用範囲で設定してください。

注2) 別途リレー手配が必要です。

お願い

CC-Bシリーズで使用する場合は、各種電磁接触器の変更が必要です。



表示部 拡大

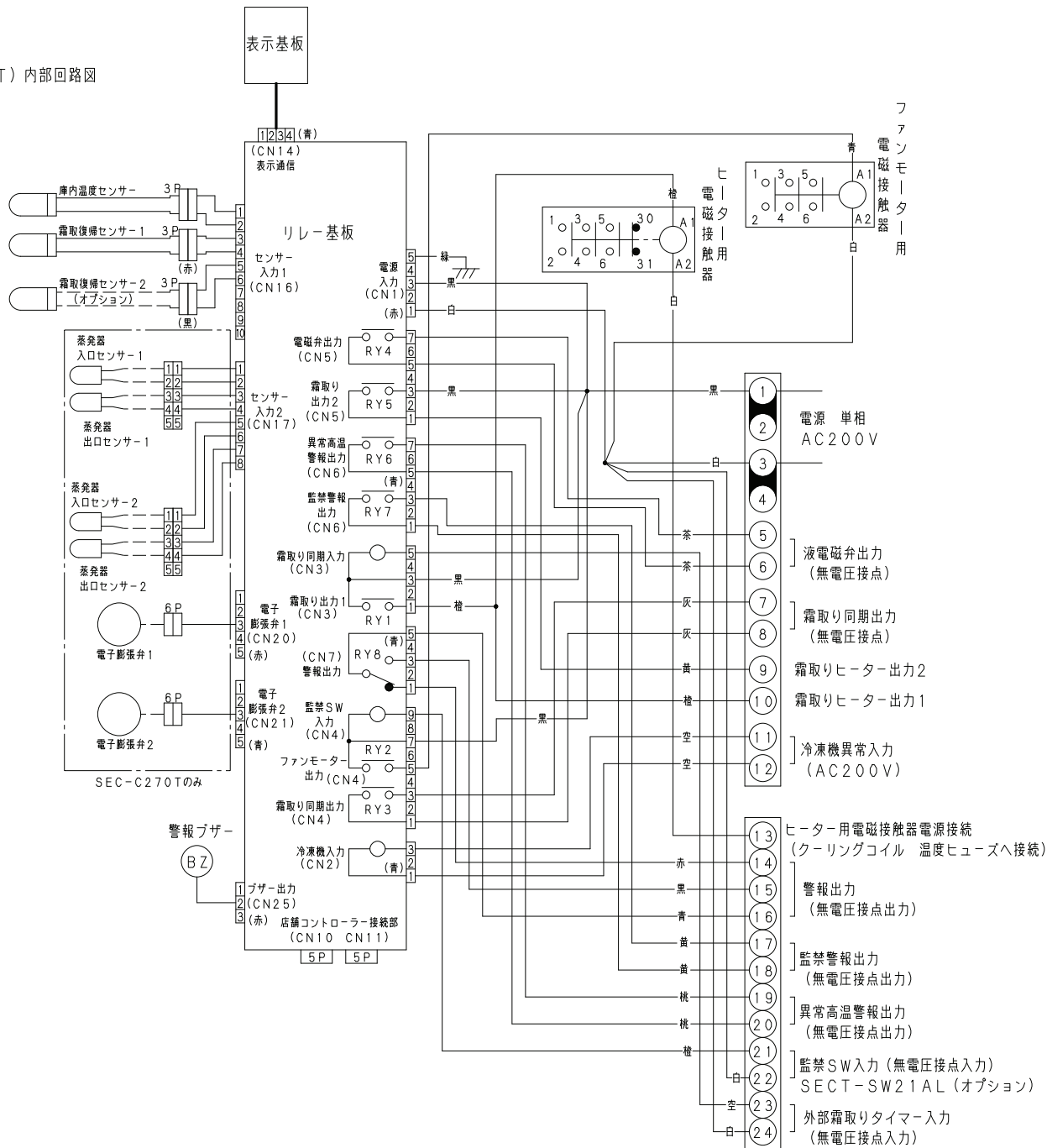
パナソニック株式会社

APPROVALS	DESIGN	SCALE	整理番号
		A3サイズ	SEC-C230T-01
		3/10	作成日

製品コード	845-697-93
品番	SEC-C230T

仕様は改良により一部変更する場合があります。

SEC-C230T (C270T) 内部回路図



工程コード
00-00