

施工説明書

屋外形冷凍機 (スクロールアウトドアインバーター冷凍機)

品番

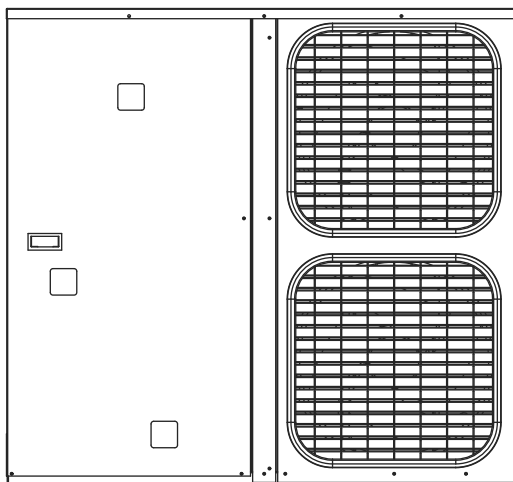
OCU-NS802VFS(-SL)

このたびは、パナソニック製品をお買い上げいただき、まことにありがとうございます。

この施工説明書を必ずお読みいただき、説明に沿って正しく施工してください。特に「安全上のご注意」(3～7ページ)は、事前に必ずお読みいただき、安全に施工してください。

この施工説明書は、大切に保管してください。

製品には、注意ラベルが貼付されています。



図は OCU-NS802VFS (-SL)

目次

■ フロン排出抑制法	2
■ 安全上のご注意	3～7
■ インバーター冷凍機概要	8
■ 各部の名称	9
■ 使用範囲	10
■ 冷凍機を上手にお使いいただくために	11～12
■ 据付け場所の選定	13
■ 搬入・据付け	14～15
■ 据付例	16～17
■ 冷媒配管工事	18
■ 配管例	19
■ 冷媒回路図	20
■ 冷媒充てん	21
■ 電気配線工事上のご注意	22
■ 電気配線工事	23
■ 電気回路図	24～25
■ 運転前に確認していただくこと	26
■ CVS 基板の設定と表示	27～31
■ 制御機能	32～35
■ 運転時の調整	36
■ 油面管理方法	37
■ 警報について	38
■ 保守点検	39
■ 故障時の処置	40～41
■ 故障診断	42～49
■ 冷凍機の保証条件	50～51

フロン排出抑制法

冷凍機を設置・施工される方へのお願い

オゾン層の保護および地球温暖化の防止のため、2015年4月から『フロン類の使用の合理化及び管理の適正化に関する法律（フロン排出抑制法）』が施行されました。これによりフロン類をみだりに大気中に放出することが禁止となり、また、製品を廃棄する場合にはフロン類の回収が義務付けられます。

そのため、施工業者様は、冷凍機を設置し、フロン類を充てんする際、フロン類の種類・冷媒番号・地球温暖化係数・充てん量が目視確認できる『製品表示』をしなければなりません。

また、『製品表示』には、フロン類の充てん量・充てんした事業者名を、あわせて記入くださいますようお願いいたします。

(1) 製品表示ラベルの貼付について

冷凍機には、下図の「製品表示ラベル」を貼付しています。

(2002年1月生産分より実施、2015年4月生産分より地球温暖化係数の項目追加)

ただし、主にケース等に内蔵して使用される冷凍機（屋内形空冷式冷凍機）には、「製品表示ラベル」を添付（製品に同梱）していますので、お手数ですが、見やすい場所に貼付してください。

フロン排出抑制法		第1種特定製品	
1) フロン類をみだりに大気中に放出することは禁じられています。 2) この製品を廃棄・整備する場合には、フロン類の回収が必要です。 3) フロン類の種類、冷媒番号、地球温暖化係数及び数量			
種類	冷媒番号	地球温暖化係数	数量(kg)
HFC	R410A	2090	
冷媒を充てんした事業者名			
802-2-3350-918-00-0			

フロン排出抑制法		第1種特定製品	
1) フロン類をみだりに大気中に放出することは禁じられています。 2) この製品を廃棄・整備する場合には、フロン類の回収が必要です。 3) フロン類の種類、冷媒番号、地球温暖化係数及び数量			
種類	冷媒番号	地球温暖化係数	数量(kg)
HFC	R404A	3920	
HFC	R407C	1770	
冷媒を充てんした事業者名			
802-2-3350-925-00-0			

現地での充てん量を表示します。

2 冷媒機種の場合、充てんした冷媒の右側に充てん量を表示します

現地で充てんした事業者名を表示します。

(2) 表示に当たってのお願い

- 1) 施工業者様が記入される表示は、耐候性、耐紫外線を考慮し、文字が消えないような方法で行ってください。（ラベルプリンターのラベル使用、表示を透明シールで覆うなどの方法を推奨します。）
- 2) マジック等で記入された場合には、定期的にチェックして、上書き修正等を実施してください。また、文字が消えた場合を考慮し、表示内容は別に控えを取ることを推奨します。
- 3) 施工業者様独自で製品表示をされても結構です。この場合、製品表示ラベルに、表示の内容を別に行っていることがわかるような処理を施してください。
- 4) メンテナンス等で冷媒を追加充てんする場合は、作業前に「点検・整備記録簿」を確認のうえ、作業を行ってください。「点検・整備記録簿」につきましては、第1種特定製品の管理者に確認をお願いします。
※フロン排出抑制法において、第1種特定製品の管理者は、適切な機器管理を行うため、点検や修理、冷媒の充てん・回収等の履歴を機器ごとに記録する必要があります。

(3) 罰則（平成25年6月改正版）

本法律に違反した場合、以下の罰則により罰せられます。



- ・ 103条：1年以下の懲役または50万円以下の罰金
登録なしで充てんまたは回収した場合。許可なしで再生または破壊した場合。みだりに大気放出した場合。
- ・ 104条：50万円以下の罰金
大臣・知事の勧告無視。
- ・ 105条：30万円以下の罰金
充てん/回収/再生/破壊業者の変更届の不実施・虚偽の届出。
- ・ 107条：20万円以下の罰金
充てん/回収/再生/破壊の記録及び報告の不実施・虚偽の報告。大臣・知事による検査の拒否。
- ・ 109条：10万円以下の過料
充てん/回収/再生/破壊の廃業届出の不実施・製品表示の不実施及び虚偽の表示。

安全上のご注意



必ずお守りください

人への危害、財産の損害を防止するため、必ずお守りいただくことを説明しています。

■誤った使い方をしたときに生じる危害や損害の程度を区分して、説明しています。

	警告	「死亡や重傷を負うおそれがある内容」です。
	注意	「軽傷を負うことや、財産の損害が発生するおそれがある内容」です。

■お守りいただく内容を次の図記号で説明しています。

	してはいけない内容です。
	実行しなければならない内容です。

警告

据付工事

据付けは、専門業者に依頼し、高圧ガス保安法および施工説明書に準じる



据付工事に不備があると、異常振動等の不具合により、冷媒ガス漏れ・感電・火災のおそれがあります。

指定冷媒以外は使用（冷媒充てん・補充・入替え）しない



機器の故障や破裂、けがなどの原因になるおそれがあります。

据付けは、冷凍機質量に十分耐えるところに確実に行う



基礎に不備があると、転倒・落下の事故により、冷媒ガス漏れ・けが・感電・火災のおそれがあります。

- 冷凍機質量の3倍程度のコンクリート基礎とし、アンカーボルトにより、確実に固定してください。

気密試験を行う前に冷媒配管を確実にを行う



冷媒ガス漏れにより窒息のおそれがあります。

冷媒充てん前に気密試験を実施する



冷媒が漏れると酸素欠乏となり死亡事故のおそれがあります。

- 気密試験を確実にを行い、冷媒漏れの無い事を確認してください。

安全カバーを取付ける



取扱者以外の方が冷凍機に手を触れるとけがをするおそれがあります。

- 安全カバー、あるいは、防護柵を取付けてください。

電気工事

必ず専用回路を使用し、漏電遮断器を設置する



電気工事に不備があると漏電し、感電、火災のおそれがあります。

- 〈電気工事に関する技術基準〉、〈内線規定〉および施工説明書に準じて電気工事を行ってください。

アース工事を行う



アース工事がされていないと漏電による感電のおそれがあります。

- 電気工事業者によるD種接地工事を確実に行ってください。

電気配線は、指定のケーブルを使用し、固定する



指定のケーブルを使用していなかったり、接続や固定が不完全な場合、電気抵抗が大きくなり、異常発熱・火災のおそれがあります。

- 指定のケーブルを使用し、配線固定を確実に行ってください。

電装箱のカバーおよび外装パネルは、確実に取付ける



取付けが不完全な場合は、内部に水や生き物が入り、漏電して火災・感電のおそれがあります。

- 確実に取付けられていることを確認してください。

使用上のご注意

安全装置の設定値を変更しない



設定値を変更したまま使用すると安全停止しないで、破裂、発火のおそれがあります。

- 安全装置の設定値は、変更しないでください。万一変更した場合は、電源スイッチおよび漏電遮断器を切り、販売店にご相談ください。

外装パネルの換気口、および、ファンガードに指、棒、異物を入れない



高速回転しているファンに当り、けがのおそれがあります。

漏電遮断器が作動したら、専門業者に連絡する



無理に電源復帰を行うと、漏電により、火災・感電のおそれがあります。

水などが電装箱内部に入ったら、電源スイッチを切り、漏電遮断器を OFF する



そのまま使用するとショートして、火災・感電のおそれがあります。

- 電気部品に直接水をかけたり、水洗いをしないでください。

修理

分解、修理は、専門業者に依頼する



分解、修理に不備があると異常動作により、けがや、火災・感電のおそれがあります。

- 分解、修理は、専門業者に依頼してください。
- 改造は、絶対に行わないでください。

異常運転を発見したとき、分解、修理を行うときは、電源スイッチを切り、漏電遮断器を OFF する



異常のまま運転を継続したり、電源を切らずに分解、修理を行うと、漏電やショートして、火災・感電のおそれがあります。

修理用交換部品は、指定部品を使用する



指定部品を使用しないと安全停止しないで、破裂、発火のおそれがあります。

- 販売店にご相談ください。

ポンプダウン作業では、冷媒配管をはずす前にコンプレッサーを停止する



コンプレッサーを運転したままで配管類をはずすと、空気などを吸引し、冷凍サイクル内が異常高圧になり、破裂、けがなどのおそれがあります。

移動・移設

移動、移設のときは、専門業者に依頼する



移動、移設工事に不備があると、異常振動等の不具合により、冷媒ガス漏れ・感電・火災のおそれがあります。

注意

据付工事

可燃性ガスの漏れるおそれがある場所に設置しない



可燃性ガスが漏れて周囲に溜まるとスイッチの火花などで引火し、火災のおそれがあります。

使用基準内で冷凍サイクルを製造する



逸脱した冷凍サイクルでは、異常高圧、異常発熱により、破裂・発煙・発火・漏電のおそれがあります。

必要に応じて排水工事を行う



排水の処理が考慮されていないと雨水や霜取後の水分排出により、カビやコケが発生し、すべり転倒してけがのおそれがあります。

吸入ガス管は、断熱処理をする



断熱処理をしないと結露の水分排出により、カビやコケが発生し、すべり転倒してけがのおそれがあります。

空気の淀まないところに据付ける



万一冷媒が漏れると酸素欠乏となり、健康を害するおそれがあります。
●風通しの良い場所に設置してください。

冷凍機運搬は、専門業者に依頼する



運搬に不備があると冷凍機が転倒、落下し、はさまれてけがのおそれがあります。
●冷凍機は、重量物です。専門業者にご相談ください。

電気工事

必ず指定容量の漏電遮断器を設置する



指定容量のものでないと適切な安全停止をせず、感電、火災のおそれがあります。

電気配線は、配管断熱材の中を通さない



配管と一緒にすると露付きによる漏電、過熱による火災のおそれがあります。

使用上のご注意

冷媒が噴出したら、電源スイッチを切り、サービスバルブを全閉にする



サービスバルブのサービス口等冷凍サイクルの一部を開放し、冷媒が噴出すると酸素欠乏となり、健康を害するおそれがあります。

可燃性スプレーは、近くで使用しない、可燃物は、近くに置かない



スイッチの火花などで引火し、火災のおそれがあります。

濡れた手で電気部品に触れない



濡れた手でスイッチ操作をすると感電し、けがのおそれがあります。

点検整備は、電源スイッチを切り、漏電遮断器をOFFして行う



通電したまま点検すると感電、はさまれ、発熱によりけが、火傷のおそれがあります。

漏電遮断器は、定期的に動作確認する



故障したまま使用すると安全停止をせず、感電、火災のおそれがあります。

凝縮器フィンガードを取りはずすときは、フィンに触れない



フィンに手を触れ、縦に擦るとエッジで手を切るおそれがあります。

冷凍機に乗らない



上に乗ったり、ものを載せると、振動により、転倒、落下してけがのおそれがあります。

サービスバルブを閉めて運転しない



高圧側のサービスバルブを閉じたまま運転すると異常高圧となり、破裂のおそれがあります。

据付台は定期点検する



長期使用で傷んでいると冷凍機が落下、転倒し、はさまれてけがのおそれがあります。

廃棄

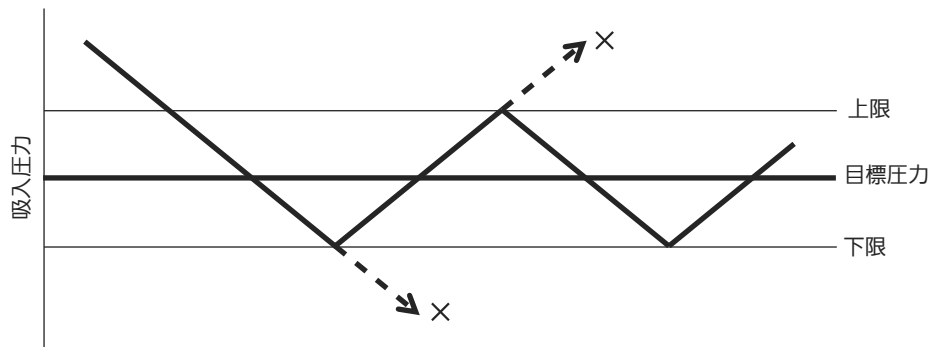
冷凍機の廃棄は、専門業者に依頼する



冷凍機内部に冷媒およびオイルを充てんしたまま廃棄すると外火により爆発のおそれがあります。

インバーター冷凍機概要

本機種は、インバーターによるコンプレッサー回転数制御により、負荷に応じた容量制御をするインバーター冷凍機です。本機種の負荷の大小判断は、冷凍機の目標吸入圧力に対して吸入圧力が高い場合は負荷が大きい、冷凍機の目標吸入圧力に対して吸入圧力が低い場合は負荷が小さいと判断します。



〈特長〉 所要出力予測制御

吸入圧力とその変化率からその後の圧力を予測して、必要な所要出力（冷凍能力）となるように運転周波数を制御します。

(1) 高鮮度管理

吸入圧力の動きから、冷凍機の最適な出力を予測して容量制御しますので、吸入圧力の変動幅を設定範囲（上限～下限）内で制御可能です。オーバーシュート・アンダーシュートを防止し、吸入圧力の変動を最小限に抑え設定された吸入圧力を常に保って、商品の高鮮度管理に貢献します。

(2) 省エネ

インバーター＋所要出力予測制御ですので、必要最小限の冷凍能力を保持して省エネ運転をします。

また、吸入圧力の変動幅が小さいため、設定値を従来より高めにできます（※）。更に、吸入圧力の下がりすぎを予測・防止します。

※吸入圧力の設定値は蒸発器の冷却性をご確認の上、ご設定ください。

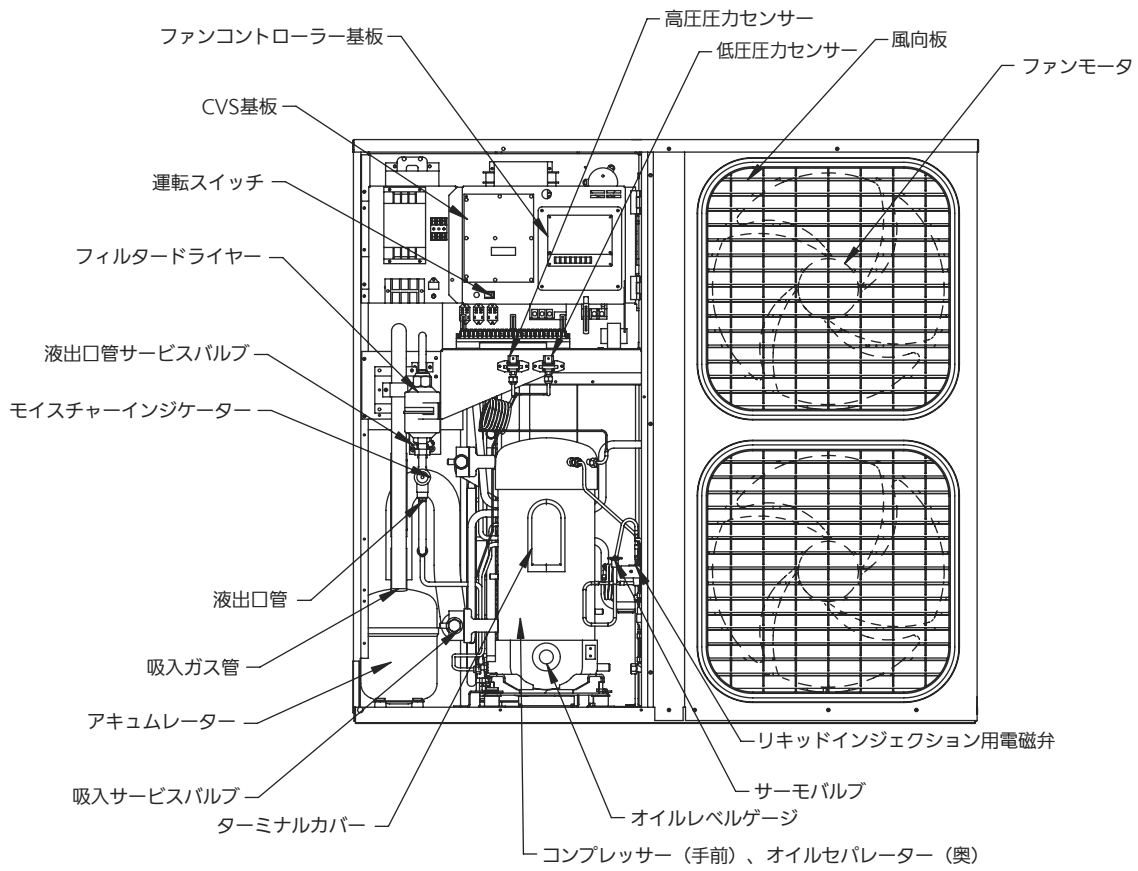
(3) 発停回数の低減

吸入圧力の動きから、インバーターによる回転数制御により、コンプレッサーの発停回数を大幅に低減し、さらなるコンプレッサーの耐久性向上を実現します。

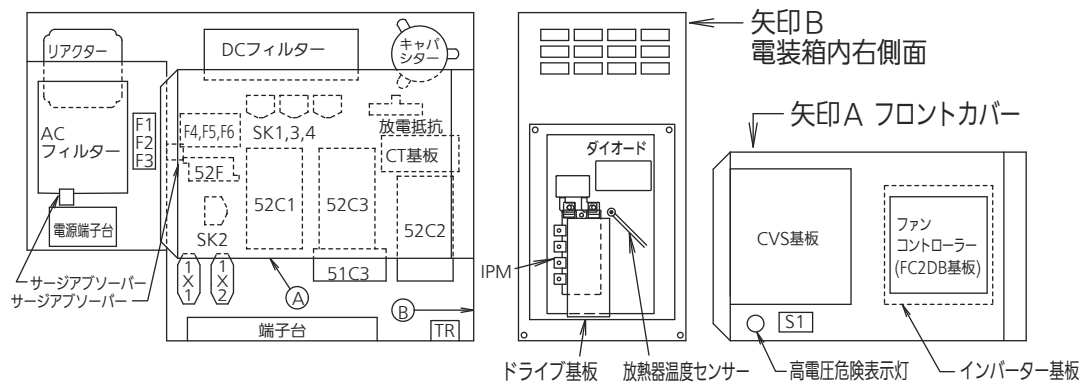
(4) 通信で更に省エネ・高鮮度管理に対応

専用通信コントローラーとの通信を行うことで、遠隔監視・設定が可能になります。吸入圧力の設定値を外部から適宜最適化することで更に省エネ・高鮮度管理が実現できます。

各部の名称



電装箱内部配置図



使用範囲

この冷凍機はスクロールコンプレッサーを搭載しています。

冷凍機は下記の使用範囲でご使用ください。

項目	基準値	備考
使用冷媒	R404A	適正封入量である事
蒸発温度	-45℃～-5℃	冷凍機入口圧力の温度換算値
吸入圧力	0.004 MPa～0.41 MPa	冷凍機入口圧力
※ インバーター運転	20 s ⁻¹ (Hz)～75 s ⁻¹ (Hz)	s ⁻¹ =Hz (本文に Hz と表記している場合もあります)
吸入ガス温度	18℃以下	冷凍機吸入ガス管温度
吸入ガス過熱度	10 K 以上	蒸発温度とコンプレッサー入口温度の差
凝縮温度	常用 20℃～57℃	冷凍機液出口管
吐出圧力	常用 0.97 MPa～2.58 MPa	コンプレッサー出口圧力
吐出ガス温度	120℃以下	コンプレッサー出口温度
オイル温度	80℃以下 (周囲温度+10 K 以上)	
冷凍機周囲温度	-15℃～43℃	コンデンサー吸込み空気温度
電源電圧	三相 200 V ± 20 V 50 Hz/60 Hz	冷凍機電源端子電圧
電圧不平衡率	2% 以下	
設置傾斜角度	3° 以下	
ON-OFF サイクル間隔	ON/OFF 周期 10 分以上	オイル戻りに問題の無い事
設置場所	屋外設置	頑強な基礎が必要

※設置状況によっては、運転できない場合もあります。

寒冷地における対策

冷媒寝込みを防ぐため、霜取り時ポンプダウンサイクルをおすすめします。

寒冷地では、高圧圧力が下がり過ぎないように、冷凍機を囲む等の対策をしてください。

冷凍機を上手にお使いいただくために

施工上の注意

この製品は R404A 専用冷凍機です。

冷凍機油やコンプレッサーを含む各部品は専用設計されたものを使用しています。

製品の信頼性を保つために下記の点に充分注意してください。

- (1) 膨張弁は R404A 専用を使用してください。
- (2) 冷凍機油は水分吸着性が高いので、開放時間を出来るだけ短時間にしてください。冷凍機の接続は配管施工の最後に行ってください。また雨天での屋外工事は行わないでください。
- (3) 配管は清浄なりん脱酸銅管、ろう材はりん銅ろうを使用してください。銀ろうを使用する場合、塩素を含んだフラックスは使用しないでください。
- (4) フレア面のシールは、ハブ油を使用してください。
- (5) 気密試験で使用するリークディテクターは、冷媒 R404A に感知することを確認してから使用してください。(ハロゲントーチ式のリークディテクターは、冷媒 R404A に感知しません。)

経済的にご使用になるために

冷凍機を経済的にお使いいただくために、以下を参考にしてください。

冷凍能力は使い方により大きく増減します。

蒸発温度が 1℃ (冷凍機入口圧力の温度換算値) 低下すると冷凍能力は 4～5%程度低下し、凝縮圧力が上昇すると、冷凍能力は低下し、電力消費量は増大します。

冷凍機の性能を充分発揮させるためには、コンプレッサーの吸入圧力をなるべく高くし、吐出圧力をより低くすることが大切です。そのためには

- (1) 配管抵抗をできるだけ小さくしてください。

参考：吸入ガス管の圧力損失 1℃当りの能力変化率

蒸発温度 (℃)	1℃当りの能力変化率
-5～-20	3～4%
-20以下	4～6%

参考：吐出ガス管の圧力損失 1℃当りの能力変化率

蒸発温度 (℃)	1℃当りの能力変化率
-5～-20	2～3%
-20以下	3～4%

- (2) 十分な容量のエバポレーターを選定し、蒸発温度をより高くしてください。
- (3) 冷蔵 (冷凍) 庫または、ショーケース内の冷気の吹出口、吸込口を食品等でふさがないでください。
- (4) 冷蔵 (冷凍) 庫の扉の開閉はすばやく行ってください。(冷気の流出を防ぐため、開けている時間を短くしてください。)
- (5) コンデンサーの清掃を定期的に行い、目詰まりを起こさないようにしてください。

参考：コンデンサーの吸込空気温度 1℃当りの能力変化率

蒸発温度 (℃)	1℃当りの能力変化率
-5～-20	2～3%
-20以下	3～4%

冷凍機を上手にお使いいただくために

スクロールインバーター冷凍機としてのご注意

- (1) 電源を OFF しても、充電部には電圧が印加されています。高電圧危険表示灯（赤色）が消灯するまで（キャパシターが放電するまで約 5 分かかります）、充電部には触れないでください。
- (2) 進相コンデンサー取付け禁止
インバーターコンプレッサーには進相コンデンサーは取付けないでください。インバーター故障やコンデンサーパンクの原因になります。
- (3) インバーターノイズ対策
ラジオ受信機、有線放送の配線等からできるだけ離してください。
インバーターのノイズにより雑音が出る可能性があります。
- (4) スクロールコンプレッサーは逆回転不可です。
スクロールコンプレッサーの逆回転運転防止するため CVS 基板に“逆相防止機能”を内蔵しています。
電源配線の相順合せにご注意ください。
- (5) リキッドインジェクションにより、コンプレッサーの吐出ガス温度上昇を防止しています。
リキッドが少ない運転では保護装置（CVS 基板）によりコンプレッサーが停止します。
ガス欠運転はしないでください。
- (6) スクロールコンプレッサーは高精度な部品から構成されています。配管工事の際、ゴミ、金属粉、酸化スケール等の異物が混入しないようご注意ください。

初期オイル封入量

品番	コンプレッサー	オイルセパレーター兼タンク
OCU-NS802VFS (-SL)	2.5L	0.5L

据付け場所の選定

一般注意事項

各機器の配置は、工事のやり易い場所、日常の操作、保守点検のやり易い場所を選定してください。

- (1) 各機器の距離は、配管長・配線長ができる限り短く、また施工のやり易い場所を選定してください。
- (2) リモートコントローラは、日常の運転操作（運転 / 停止・警報リセット等）をとまないので、必ず使用者の手の届く位置に設置してください。また、使用者以外の人立ち入るような場所には設置しないでください。
- (3) 冷凍機は、日常の保守点検をとまないのでサービスのやり易い場所に設置してください。
日常の保守点検とは、運転圧力・コンプレッサーのオイルレベル・モイスチャーインジケーターの点検をいいます。

隣家の迷惑にならないところ

コンデンサーからの吐出風が隣家の窓へ吹きつけたり、騒音が伝わらないようにしてください。

床は丈夫で水平なところ

騒音が増大しないように、しっかりした基礎工事の台の上に設置してください。特に隣家との境界線では公害対策基本法第9条の規定に基づく騒音に係る環境基準を満たすように取付けてください。

熱気から離れたところ

床からの照り返しの影響がないように設置してください。

風通しのよいところ

放熱を良くするために、コンデンサーの吸い込み空気が43℃以下で、風通しの良い場所に据付けてください。

床が濡れてもよいところ

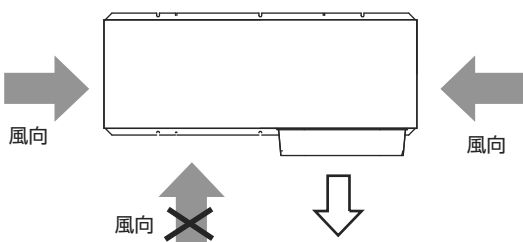
冷凍機は、雨水や、場合によっては霜取り後の水分が排水されます。必要に応じて排水工事を行ってください。

雪の積もらないところ

寒冷地帯での据付けは冬場の雨や雪を防ぎ、凍結や着霜をしにくくするために必ず屋根等の対策を行ってください。

強風が吹きつけない向き

冷凍機吹出側を、風の方向とは直角に設置してください。

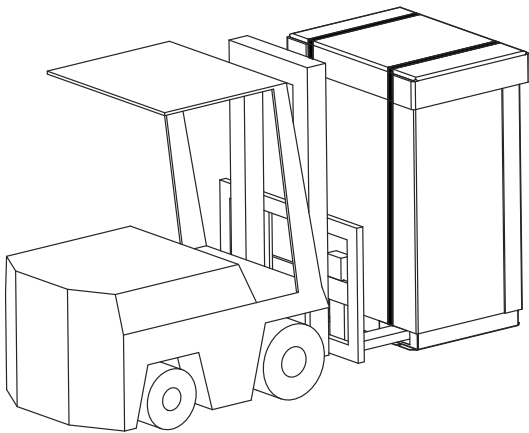


搬入・据付け

- ・冷凍装置の施設基準（冷凍保安規則）の規制を受けますので、施設基準に準じて施工してください。
- ・本冷凍機は合算して法定冷凍トン 20 トン以上になる冷凍装置、または付属装置としては使用できません。

搬入

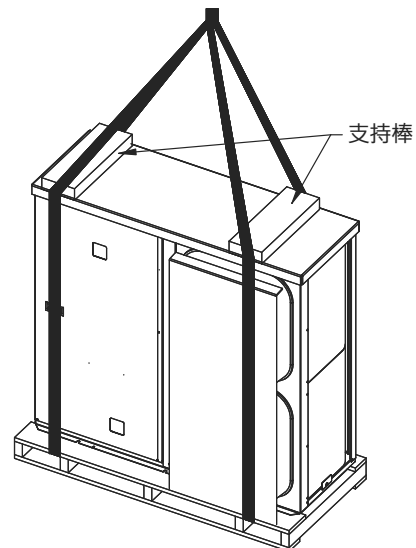
冷凍機はできるだけ垂直に保って、静かに搬入してください。冷凍機の横倒しは絶対に避けてください。また、フォークリフト等で搬入する場合は、底部のパレットを使用して冷凍機が垂直になるように搬入してください。



吊り下げ

冷凍機を吊り下げて移動する場合、以下に注意してください。

- (1) 梱包状態で図のように当て木等を入れて、ワイヤを木底の割れ目に通してください。
- (2) ワイヤは、冷凍機質量に十分耐えるものを使用してください。（クレーン等安全基準第 213 条に準じてください。）
- (3) 吊り下げる場合、本体が水平になるように重心をとりながら、衝撃をあたえないように移動してください。



基礎・架台工事

- ・基礎は、冷凍機質量の 3 倍程度のコンクリート基礎を基準としてください。（質量により振動吸収）
- ・架台・防振パッドで振動を減衰させ、床・壁等への振動の伝達を防いでください。
- ・転倒防止のため、アンカーボルトにて確実に固定してください。（取付け金具すべてを固定してください）
- ・冷凍機の設置の傾斜は、3 度以内にしてください。

上記の基礎が確保できない場合には、冷凍機本体や施工配管が、共振による異常振動がないことを必ず確認してください。

(1) 配管横出し、後ろ出しの場合の標準的基礎工事

床面より厚さ 150mm 以上の基礎コンクリートの上に、防振パッド（厚さ 8～15mm 程度）をユニットベース全面に入れアンカーボルトで固定してください。

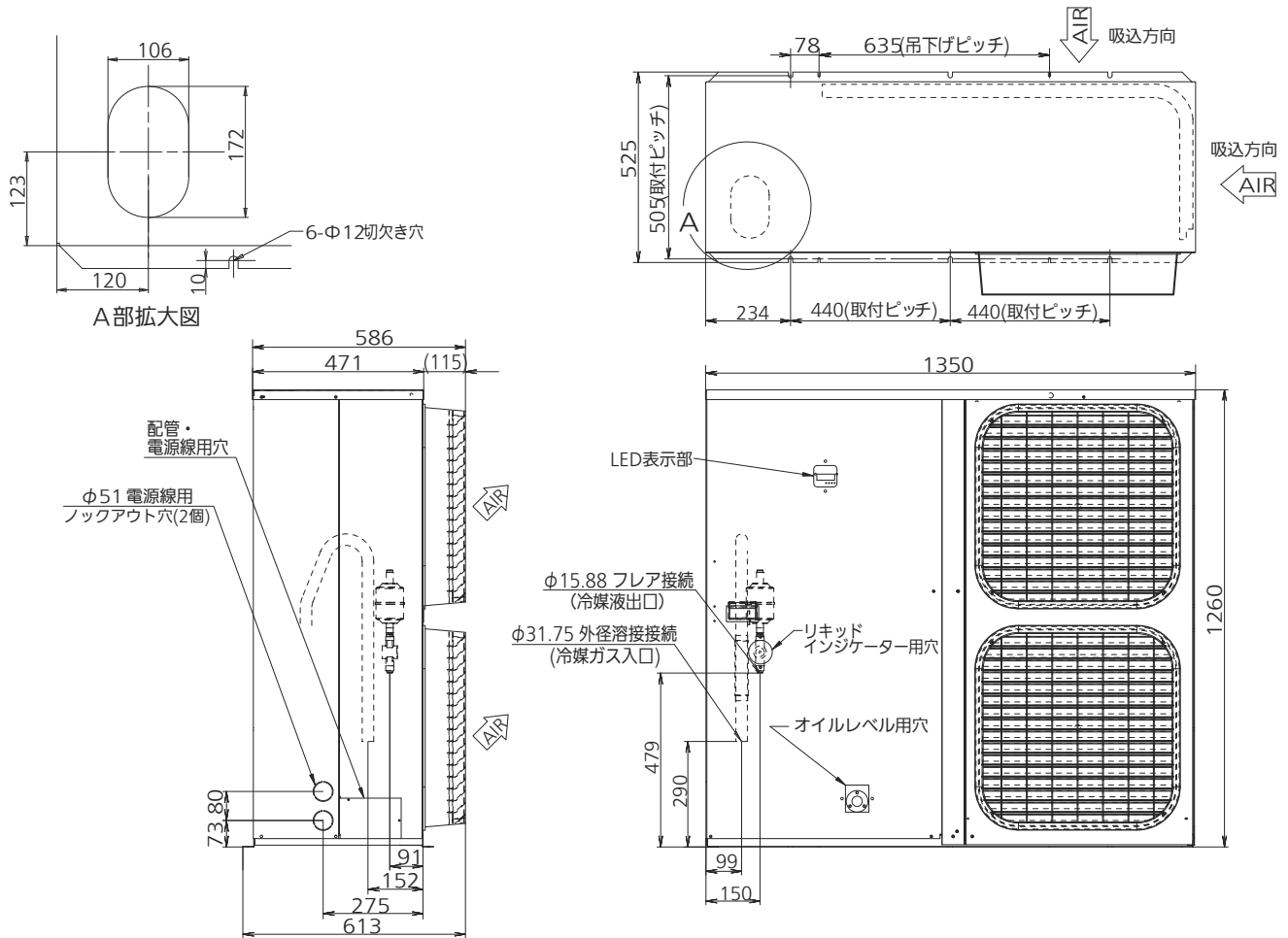
(2) 配管を下に出す場合の標準的基礎工事

桁基礎等の床上げをしてください。

防振パッド（厚さ 8～15mm 程度）は、桁基礎の全面に入れアンカーボルトで固定してください。

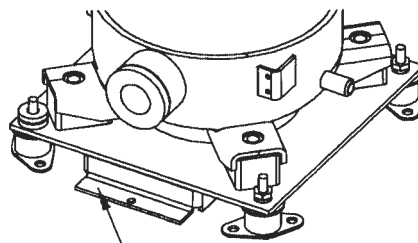
搬入・据付け

外形寸法



注意

コンプレッサの輸送金具は、
必ず取外してください。



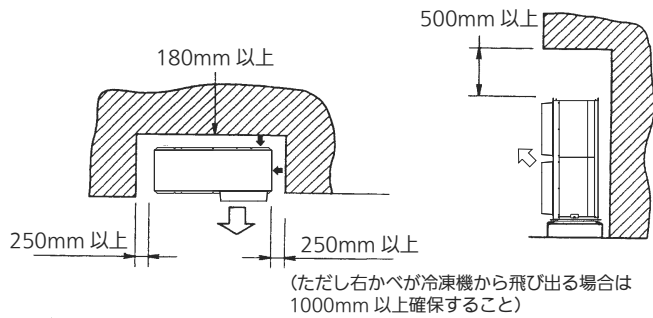
輸送金具
(製品前面 1箇所)

据付例

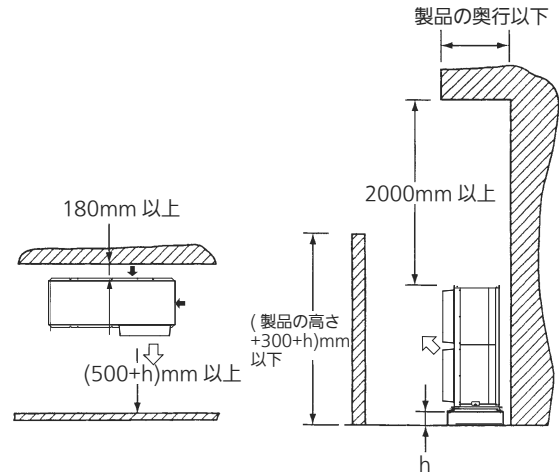
出荷時の風向板は、吹出風が上向きになるように取り付けられています。

必要に応じて吹出し方向（4方向）を変更してください。方向変更後は確実にビス止めしてください。

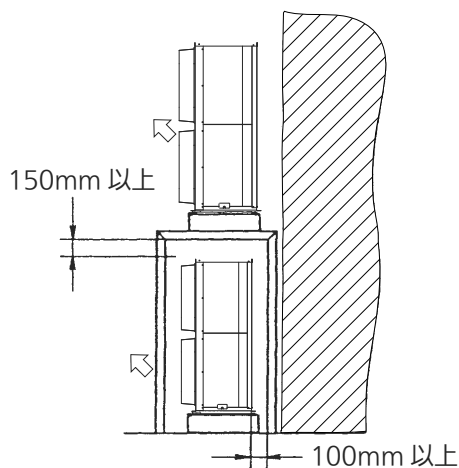
吹出側に障害物がない場合



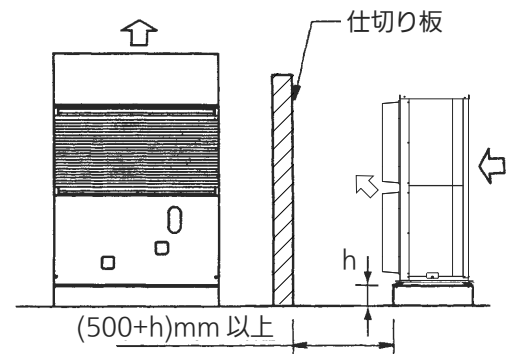
吹出側に障害物がある場合



段積設置の場合

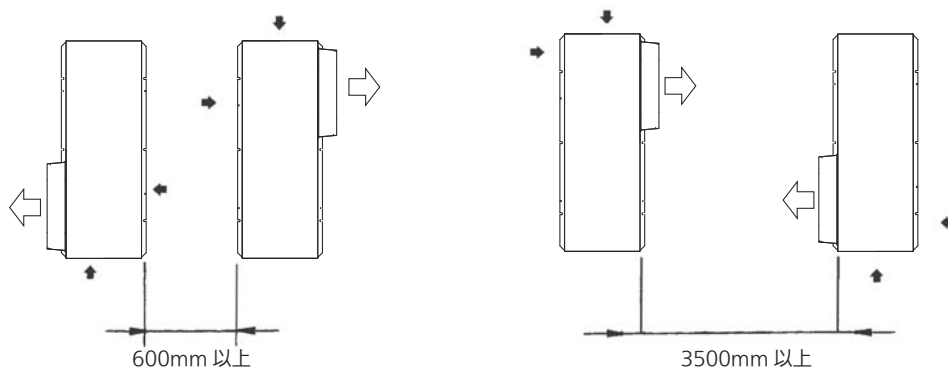


上吹冷凍機と併設する場合



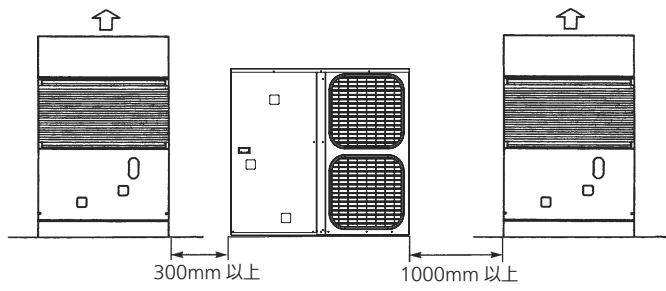
排気熱が直接凝縮器に吸い込まれないように設置してください。やむをえず設置する場合は、仕切り板などを設けてください。

対面設置の場合

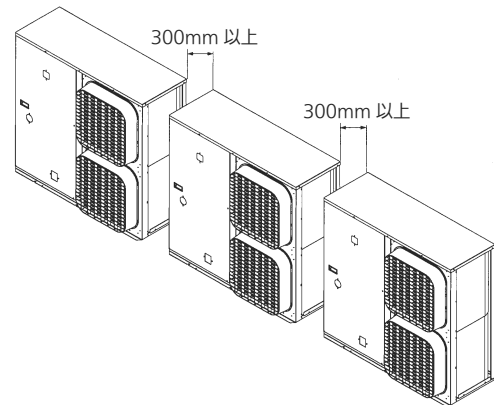


据付例

上吹冷凍機と併設する場合



併設設置する場合



冷媒配管工事

冷媒配管工事の設計施工の良し悪しが冷凍装置の性能や寿命およびトラブル発生に大きな影響を与えますので、高圧ガス保安法および関係基準と以下に示す項目に従って設計施工してください。

冷媒配管サイズの選定

冷凍機間の配管接続サイズは基本的には次の通りですが、配管の圧力損失や冷媒流速を計算して、冷凍能力やオイル戻りに支障のないように、サイズを決定してください。

品番	吸入ガス管	液出口管
OCU-NS802VFS (-SL)	φ 31.75	φ 15.88

※ 溶接は、外径溶接です。

- ・材質：JIS H3300「銅および銅合金継目無管」C1220T の、りん脱酸銅を使用してください。
(外径φ 22.22 以上の配管が -1/2H 材、H 材、その他は -O 材)
- ・パイプを切断する場合はパイプカッターを使用し、必ずバリ取りを行ってください。
- ・配管の曲げ加工をする場合は、外径の 4 倍以上の曲げ半径で加工してください。
また、曲げ加工する際、配管のつぶれ、傷等に十分注意してください。
- ・フレア加工はフレアツールを使用して、確実なフレア加工をしてください。

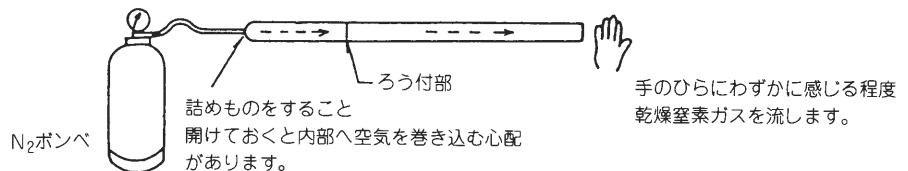
注意

配管の管理には十分注意し、管端部はキャップかテーピング等によりシールし、管内へゴミ、水分等の異物が侵入しないようにしてください。

ゴミ・金属粉・酸化スケール等の異物混入防止

高精度の部品から構成されているため、異物の混入により摺動面にキズが発生すると、圧縮ガスのもれが多くなり、能力が低下するばかりでなく摩耗、焼付を起こすこととなります。

- ・溶接時は窒素ガスを流す
- ・配管内外は清浄なものを使用する
- ・銅配管の切断およびバリ取り時の切粉が混入しないようにする



気密試験 [配管工事終了後、配管に断熱工事をする前に実施してください。]

検査圧力は下表の圧力で実施してください。

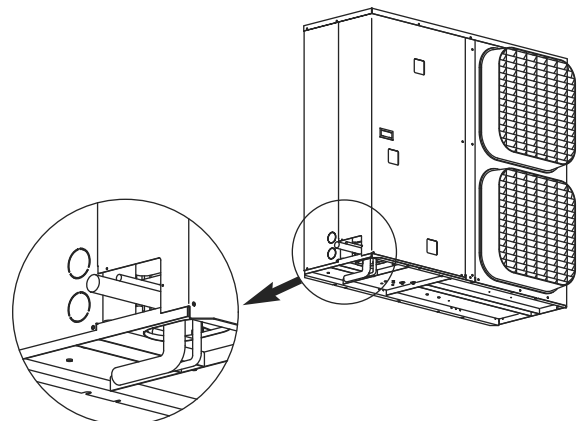
高圧側	低圧側
2.9MPa	1.64MPa

ガスリークの注意

ガスリークを起こしますとコンプレッサー過熱運転、エアークラム運転になることが考えられ、この場合、コンプレッサーの故障の原因となります。
気密試験は確実に行ってください。

配管取出し方向

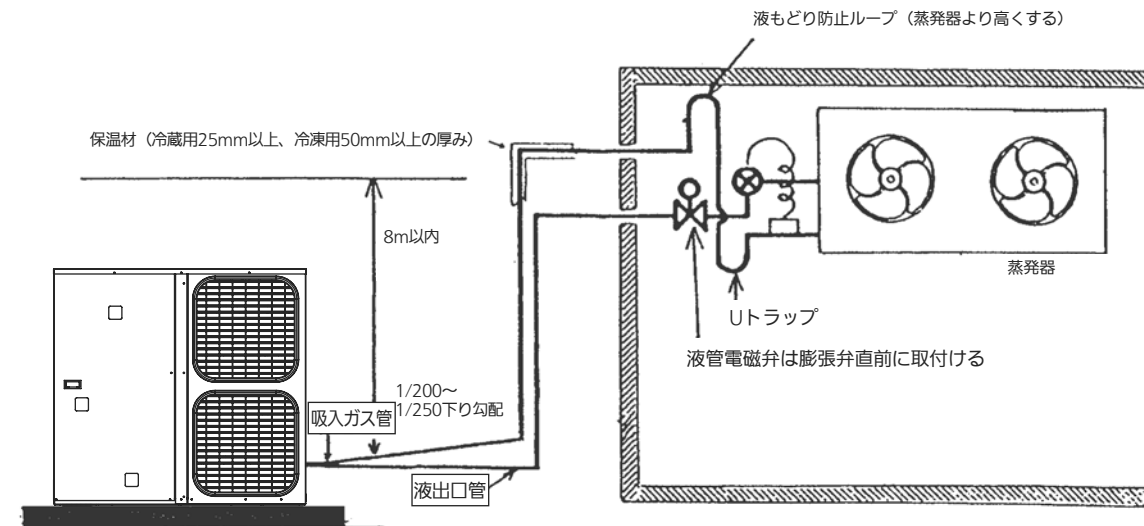
配管取出し方向は左面と下面の 2 方向になります。
配管工事は、前パネルを取りはずして行ってください。



配管例

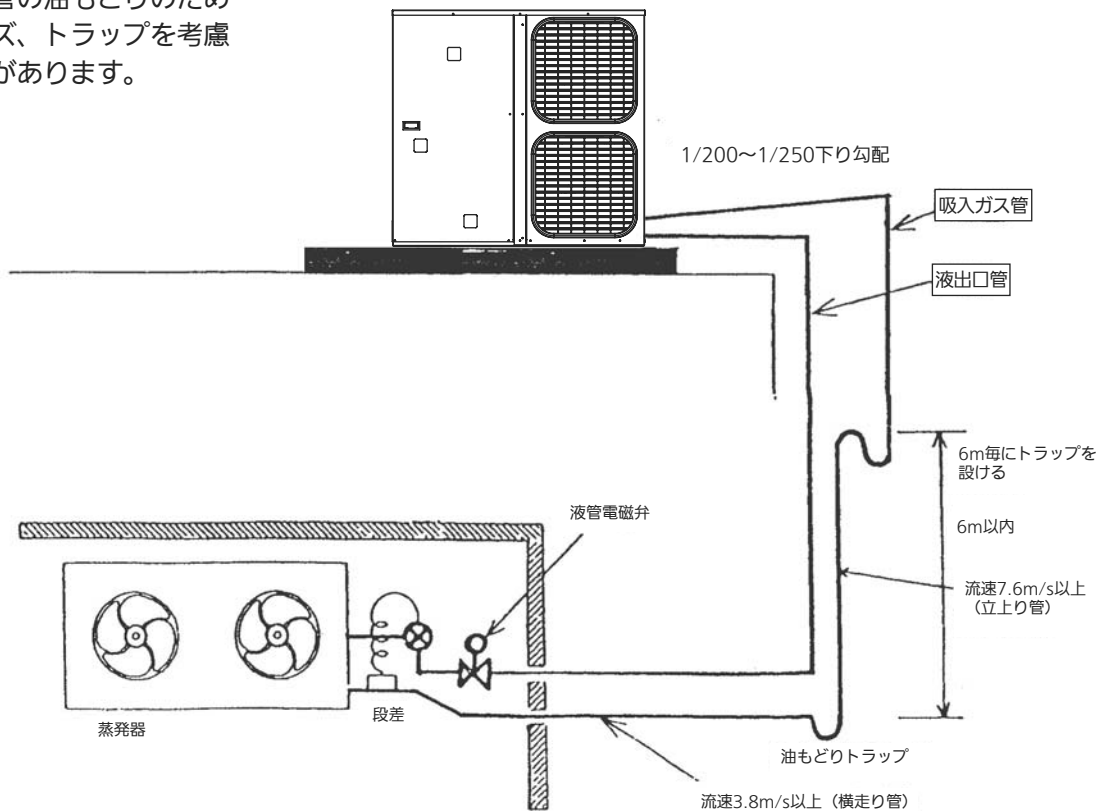
室内機が上にある場合

高低差8m以内
液冷媒のヘッド差により圧力損失が大きくなり
フラッシュガスが発生することがあります。

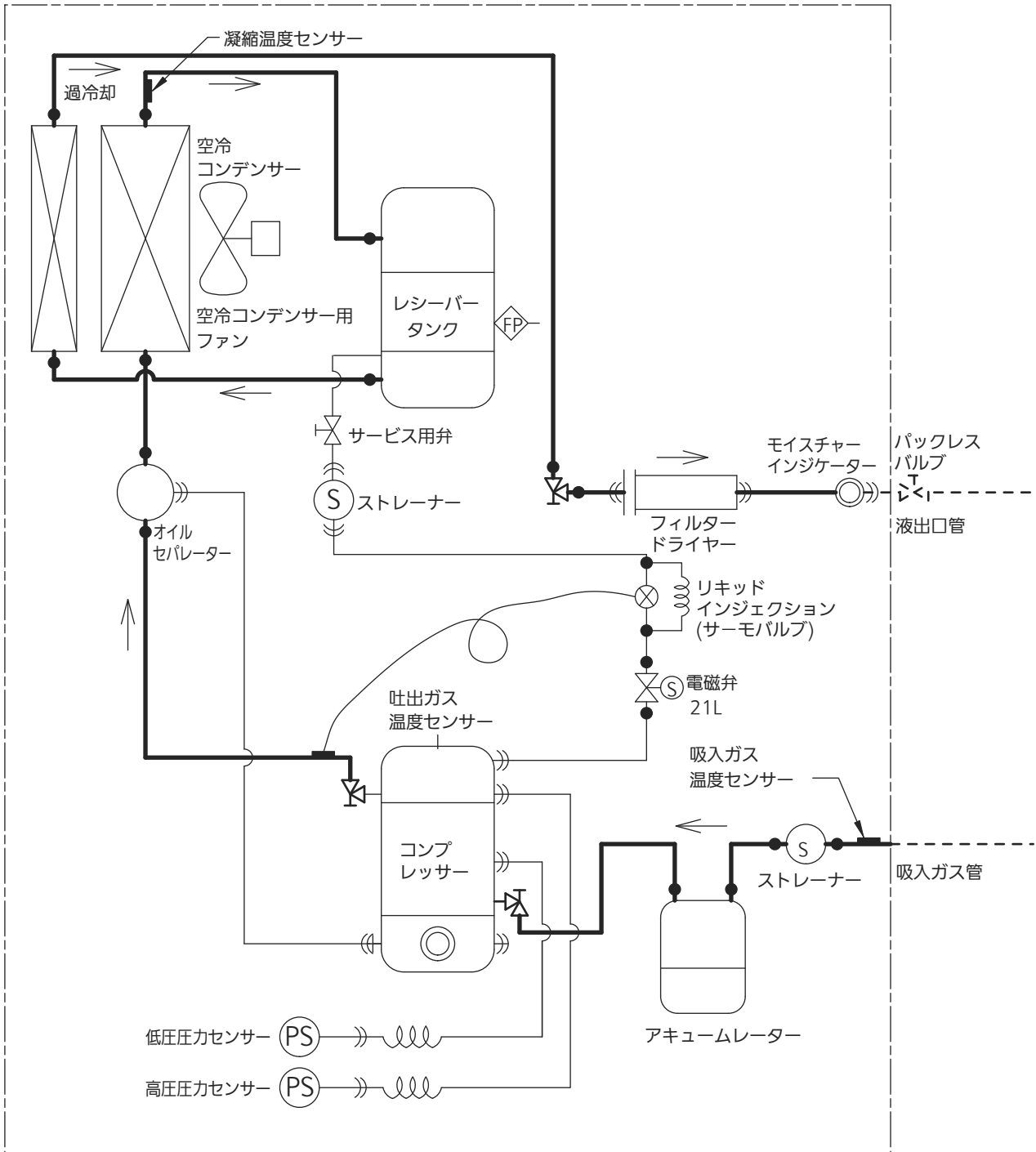


室内機が下にある場合

高低差20m以内
吸入ガス管の油もどりのため
配管サイズ、トラップを考慮
する必要があります。



冷媒回路図



冷媒充てん

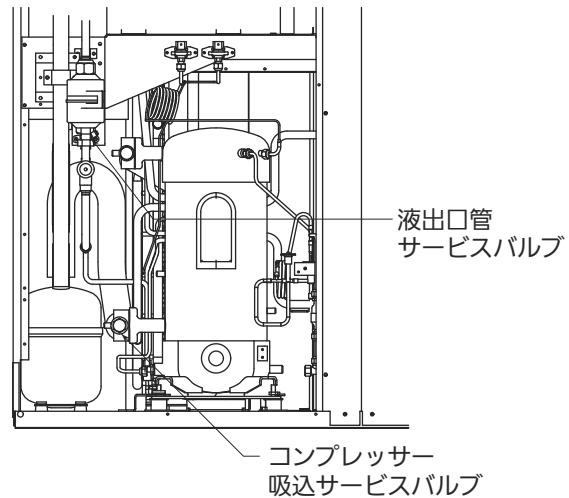
真空引き

冷媒回路内に空気、水等の混入防止のため、冷媒封入前に必ず真空ポンプで全回路内の真空乾燥を行ってください。真空引きは、気密試験を確実に実施してから行ってください。

真空引きは、冷凍機の高圧・低圧側 2 ケ所から行ってください。

真空引き時には、コンプレッサー吸入サービスバルブを中間シートにし、液出口管サービスバルブを開（時計方向に回す）で行ってください。

- ・真空引きの目安：真空度 133Pa (1Torr) まで引き、更に 1～3 時間程度行ってください。
- ・コンプレッサー吸入サービスバルブ
 - … 開（反時計方向に回す）・閉（時計方向に回す）
- ・液出口管サービスバルブ
 - … 開（時計方向に回す）・閉（反時計方向に回す）



冷媒充てん

真空引き後直ちに行ってください。
冷媒は R404A を封入してください。
他の冷媒を混合して使用しないでください。

充てん方法 [電気配線工事終了後に行ってください。]

- (1) 冷凍機が停止した状態で、レシーバータンクに液の状態冷媒を充てんしてください。（レシーバータンクの全容積は 20L です。）
- (2) レシーバータンクに液冷媒が入らなくなったら冷凍機を冷却運転状態にしてください。モイスチャーインジケータからフラッシュガスが発生している時は、下記の方法で追加充てんを行なってください。吸入サービスバルブからセーフティチャージャー（液冷媒を霧状に変える器具）等を使用しチャージしてください。
 - (注 1) 吸入サービスバルブから直接の液充てんは絶対におやめください。
(液圧縮によりコンプレッサーが破損する場合があります。)
 - (注 2) (1) での液冷媒充てんが不十分な場合、(2) の充てん時に保護装置（CVS 基板）が作動し、運転が停止することがあります。
 - (注 3) 冷媒充てん量は、冷凍サイクル機器の容量及び運転状態で異なります。
 - (注 4) コンプレッサーの吐出ガス温度低減として、リキッドインジェクションを使用していますのでガス欠運転では吐出温度異常により、コンプレッサーが停止するおそれがありますのでご注意ください。
 - (注 5) R404A は混合（擬似共沸）冷媒ですので、ボンベ内で蒸発したガスを充てんすると混合比が変化します。追加充てんする場合はガス充てんにならないようご注意ください。
- (3) モイスチャーインジケータからフラッシュガスが消えるまで充てんしてください。（最小必要充てん量）
- (4) 負荷変動を考慮し、最小必要充てん量に対して 5～10%追加充てんを行なってください。
 - (冬季に充てんする場合は 5%、夏季に充てんする場合は 10%が目安です。)
 - (注) コンプレッサーの吐出ガス温度低減として、リキッドインジェクションを使用していますのでガス欠運転では保護装置（CVS 基板）が作動して、コンプレッサーが停止するおそれがありますのでご注意ください。

電気配線工事上のご注意

電気工事は、電気設備に関する技術基準（経済産業省令）および、所轄電力会社の内線規定に従うほか、以下の内容にそって電気工事士の有資格者が行ってください。

必ず指定容量の漏電遮断器を設置する



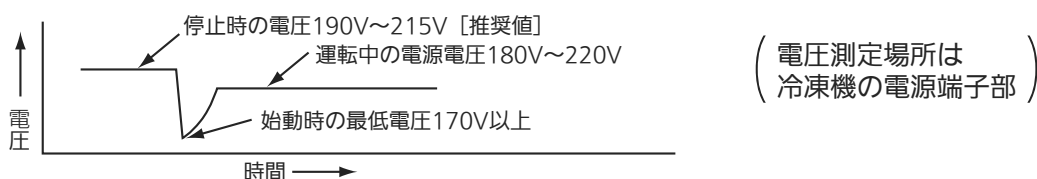
指定容量のものでないと適切な安全停止をせず、感電、火災のおそれがあります。
漏電リレーでは保護できません。

感電・火災の防止

- アース配線（D種接地工事）を行ってください。
- 専用回路としてください。（他の製品と共用しないでください）
- 電線は、高温部（コンプレッサー、コンデンサー、吐出配管）および金属のエッジ部に接触しないようにしてください。

許容電源電圧

本冷凍機の許容電源電圧は、下図の通りですので、この範囲に入るようにしてください。



停電後の再通電時、冷凍機を含め各種機器が通常同時に始動します。

電源容量・配線容量に余裕がないと、電圧が170V以下に下がり、モータが始動できずモータ、電装品の不具合事故が発生する場合があります。

その場合は、各種機器が同時始動しないよう、順次始動させてください。（遅延タイマーの追加が必要です。）

漏電遮断器と配線太さの選定

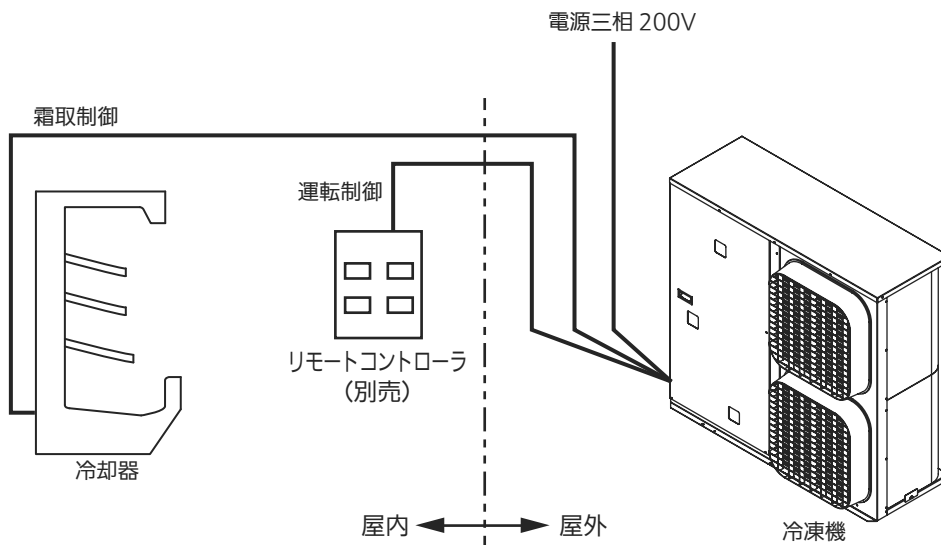
品番	漏電遮断器		配線長に対する動力線太さ (mm ²)				接地線太さ (mm ²)	制御回路太さ (mm ²)
	定格電流	感度電流	10m	20m	30m	50m		
OCU-NS802VFS (-SL)	75A	100mA	14	14	22	38	3.5	2

注 1) 上表の値は電線周囲気温度 40℃以下で、電線の種類は 600V ビニール絶縁電線 3 本以下の場合です。

注 2) 電線太さは冷凍機の周囲温度 32℃、蒸発温度 - 10℃ (R 404A) の場合の値を示します。

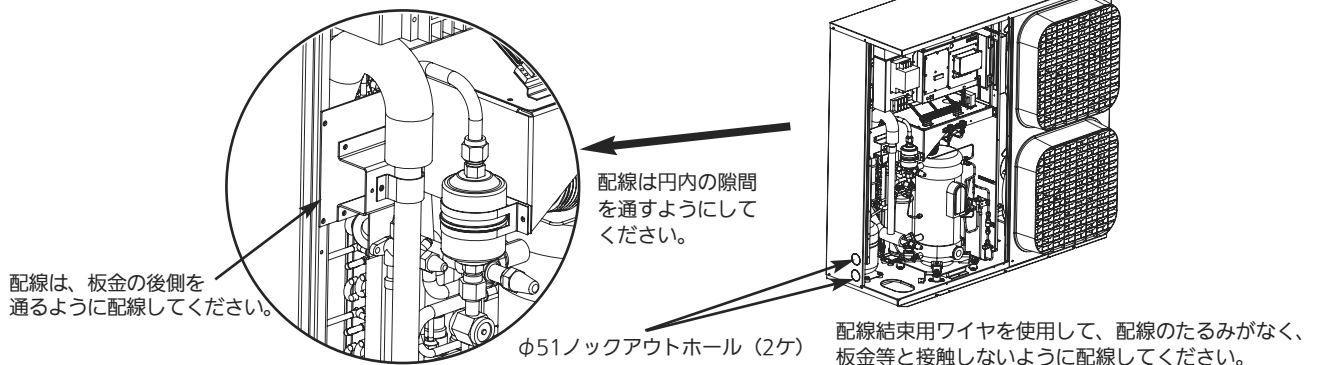
電気配線工事

配線ブロック図例



配線の取入口

冷凍機左側にあります。(φ51 穴2ヶ)



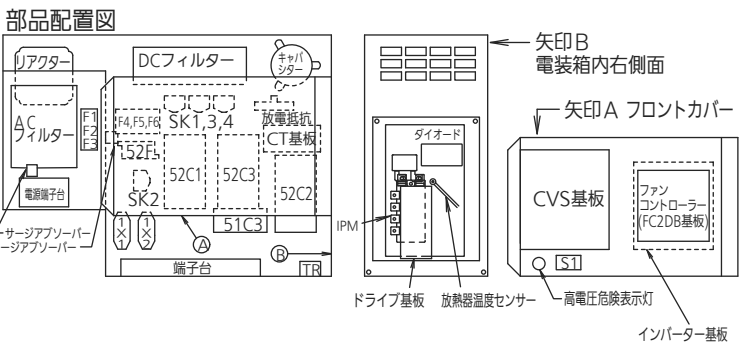
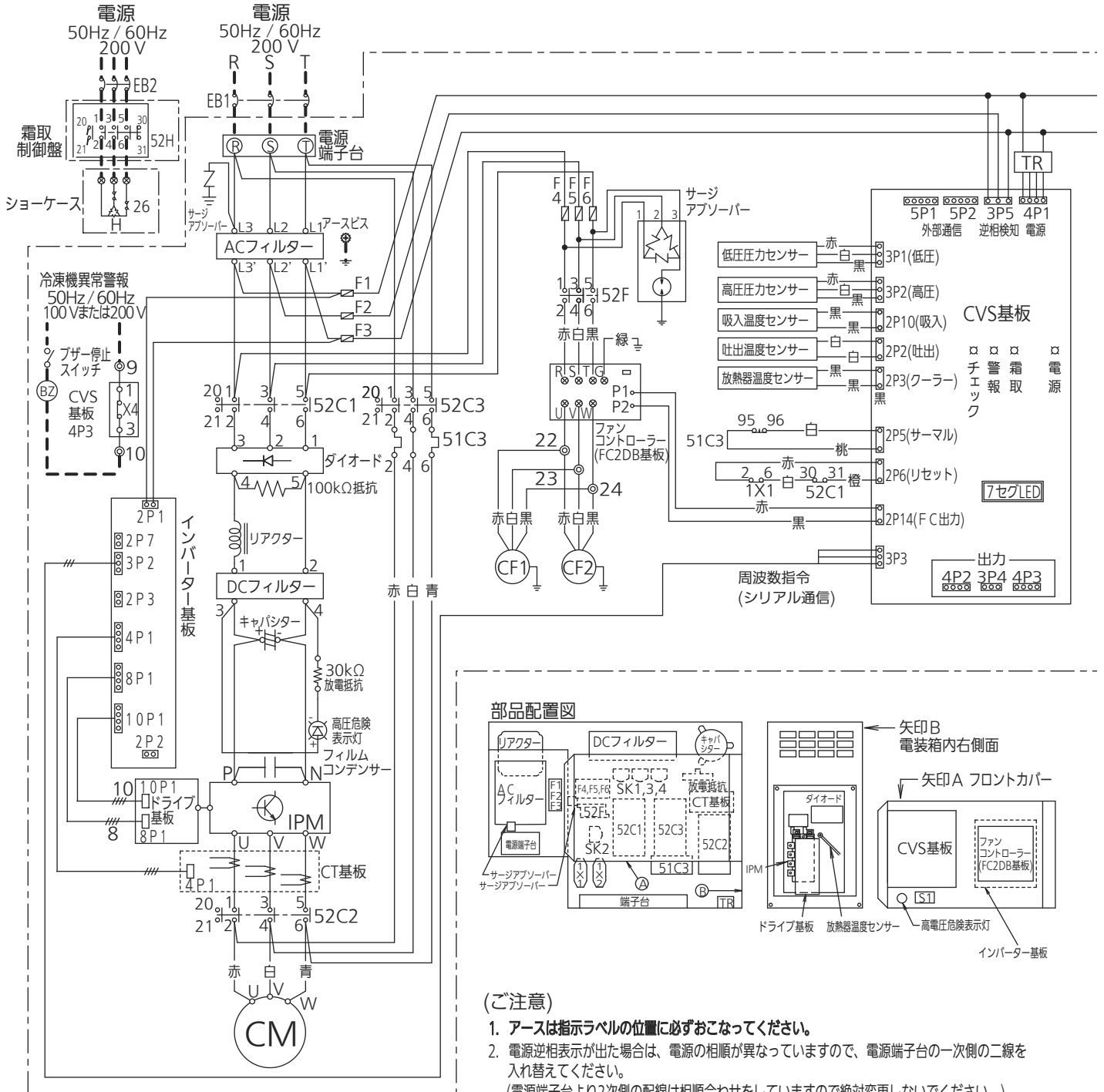
※フロントパネルの取付けが不完全な場合、雨水侵入の危険がありますので、施行後必ずしっかり固定してください。

電気回路図

電気回路図（標準電気配線図）

標準電気配線図に従って、霜取時および異常停止時は液管電磁弁が"閉"となり、レシーバータンクから蒸発器側に液冷媒が移動しない配線にしてください。標準電気配線図の通り配線しますと、デフロスト時、ポンプダウン運転を行い、コンプレッサーが止まる回路となります。

クーリングコイル（別売）- リモートコントローラ（別売）- 霜取制御盤（別売）の接続例

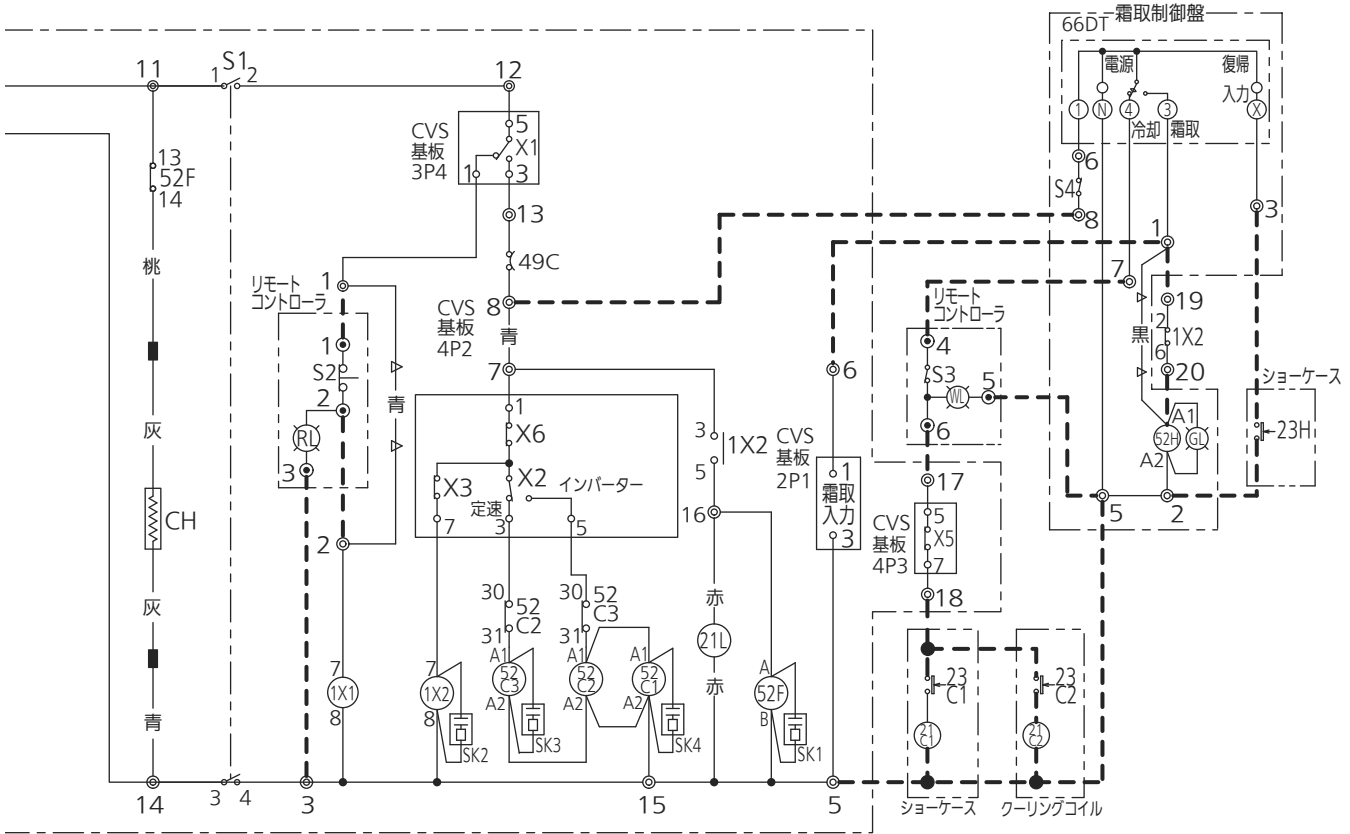


(ご注意)

1. アースは指示ラベルの位置に必ずおこなってください。
2. 電源逆相表示が出た場合は、電源の相順が異なっていますので、電源端子台の一次側の二線を入れ替えてください。
(電源端子台より2次側の配線は相順合わせをしていますので絶対変更しないでください。)
3. ※印の機器は現地手配となります。ただし、※1、※2は当社別売品です。
4. リモートコントローラ、霜取制御盤と冷凍機およびエ/バポレーターとの接続回路を太い破線で示します。リモートコントローラを接続する場合は、端子台1-2間の青線を削除してください。
5. ヒーター霜取時ポンプダウン運転し、コンプレッサーとヒーターの同時通電を防止する場合は、霜取制御盤の端子1と52H間の黒線をはずして、補助リレー1X2のb接点に接続してください。
6. 冷凍機の停止方法：スイッチS3を"停止"にし、ポンプダウン運転終了後スイッチS4を"停止"にしてください。又長時間停止の場合はさらに漏電遮断器EB1、EB2をOFFにしてください。
7. 警報発報時には異常内容を確認し、不具合の原因を取り除いてから、電源を再投入してください。

⚠ 漏電遮断器の設置とアース配線工事が必要です。

<霜取制御盤SDT-650MSを使用する場合の回路例>



記号	名称
F1-3	ヒューズ(250V,5A)
F4-6	ヒューズ(250V,10A)
S1	運転スイッチ
1X1,2	補助リレー
21L	インジェクション用電磁弁
CH	クランクケースヒーター
TR	CVS基板用電源トランス
49C	コンプレッサーモータ 保護サーモ
CM	コンプレッサーモータ
CF1,2	コンデンサーファンモータ
52F	コンデンサーファン用電磁接触器
52C1,2,3	コンプレッサー用電磁接触器
51C3	コンプレッサー用サーマルリレー(定速運転時)
CVS基板	X 1 : 保護停止 (警報リセット兼用) X 2 : インバータ / 商用切替 X 3 : 0 Hz z 停止 X 4 : 外部警報 X 5 : オイルバック停止 X 6 : 商用運転
SK1-4	サージキラー

記号	名称		
リモート コントローラ	S2	警報リセットスイッチ(逆相、過電流、異常高圧、吐出温度異常、放熱器温度異常)	※2
	S3	運転スイッチ(ポンプダウン停止)	※2
	WL	冷却運転ランプ(白色)	※2
	RL	警報ランプ(赤色、逆相、過電流、異常高圧、吐出温度異常、放熱器温度異常、インバーター異常)	※2
霜取制御盤	S4	運転スイッチ	※1
	66DT	デフロスタイマー	※1
	52H	霜取用電磁接触機器	※1
クーリング コイル	GL	霜取ランプ(緑色)	※1
	23C2	庫内温度調整用サーモスタット	※
ショーケース	21C2	液管電磁弁	※
	23C1	庫内温度調整用サーモスタット	
	21C1	液管電磁弁	
現地手配部品	23H	霜取終了感知サーモスタット	
	H	デフロストヒーター	
	26	異常加熱防止用サーモスタット	
共通項目	EB1,2	漏電遮断器	※
	BZ	外部異常警報ブザー (F1-3及びEB1切れ、逆相、過電流、異常高圧、吐出温度異常、放熱器温度異常、インバーター異常)	※
共通項目	◎, ⊙, ⊗	端子台 (◎はリモートコントローラ)	
	—	工場結線	
	---	現地結線	
	—△—△—	用途により削除等変更するリード線	

運転前に確認していただくこと

始動前の確認

- (1) 誤配線、配線のゆるみがないか再確認してください。
- (2) サービスバルブの弁は全て、全開にしてください。
- (3) 電源電圧は定格の± 10% 以内（通常 200 ~ 210V）にあるか確認してください。
- (4) オイルが適正レベルにあるか確認してください。（コンプレッサーのオイルレベルゲージ）
- (5) 絶縁抵抗が 1M Ω以上あることを確認してください。

クランクケースヒーターへの通電

漏電遮断器を OFF した後の始動は、始動時のオイルフォーミング防止のため、クランクケースヒーターを 6 時間以上通電後、コンプレッサーを運転してください。

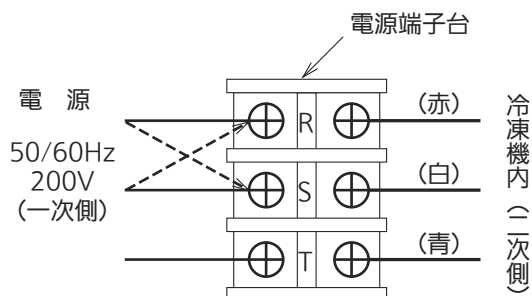
（冷凍機本体側の運転スイッチ OFF、漏電遮断器 ON で 6 時間経過後、運転スイッチを ON してください。）

※漏電遮断器を ON にすると、クランクケースヒーターへ通電され、加熱しますので、直接手を触れないでください。

逆相運転防止

スクロールコンプレッサーは回転方向が一方方向で運転されます。万一逆回転運転されますと故障につながりますので、逆相防止機能を内蔵して防止しています。

電源投入時、CVS 基板に E00 の表示が出た場合は電源逆相ですので、一旦漏電遮断器を OFF し、電源端子台の一次側の 2 線を入れかえてください。電磁接触器を押しての運転は絶対にしないでください。



ご注意

冷凍機（二次側）の赤・白・青の三相の配線は絶対に変更しないでください。

高圧圧力の保護

高圧異常の設定値は下表のようになっています。

使用冷媒	R404A
設定値	2.9MPa

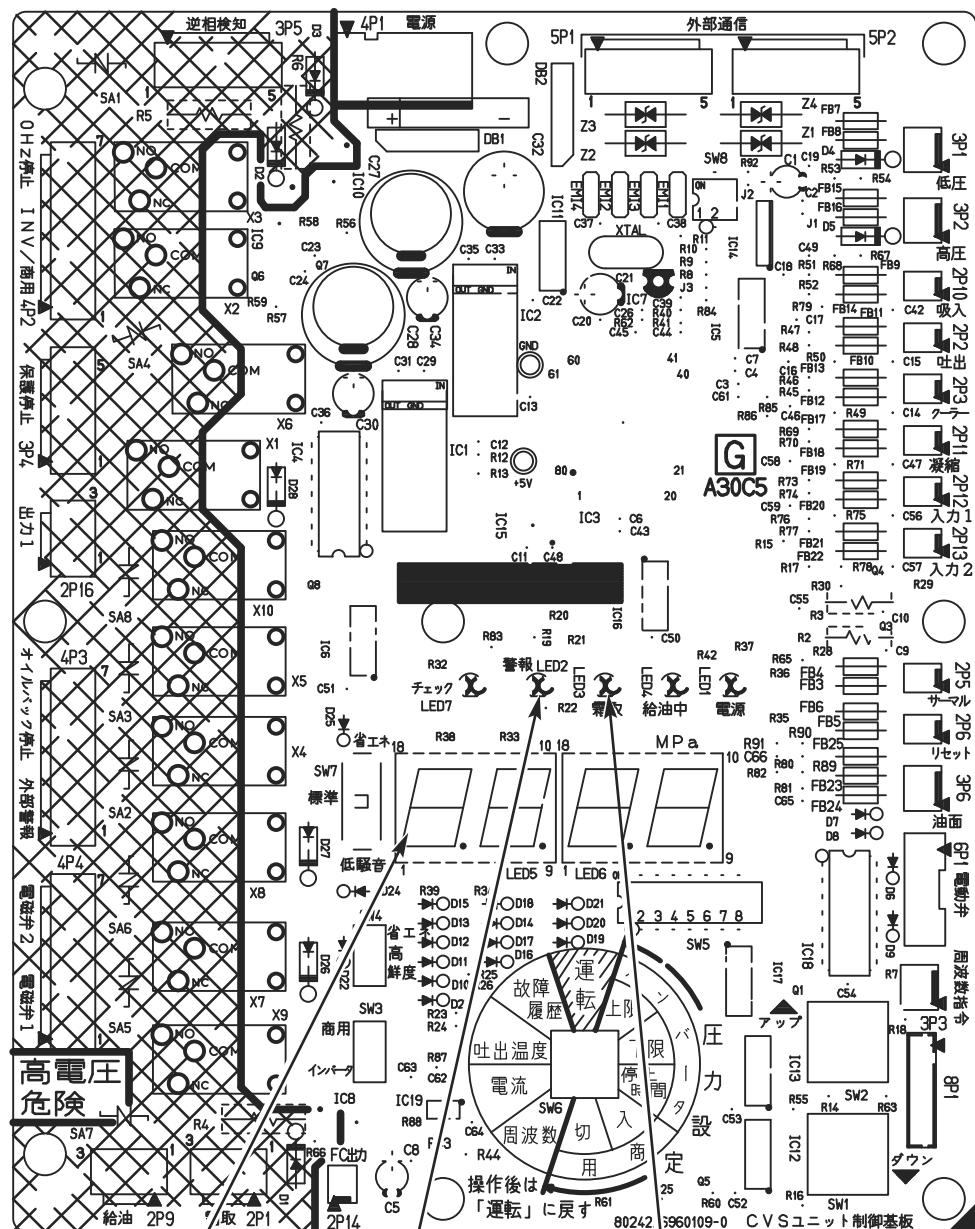
CVS 基板の設定と表示

本冷凍機は、コンプレッサの運転モードなどの各種設定を、CVS 基板のスイッチにて設定できます。

また、コンプレッサの運転状態は、CVS 基板の LED 表示にて確認できるようになっています。

さらに、冷凍機に何らかの異常が発生した場合は、警報 LED (赤 LED) が点灯または点滅し、異常原因を示すエラーコードをデジタル表示します。

スイッチおよび表示



- 7セグLED
デジタル表示
(エラーコード)
- 警報 (赤)
異常警報発生時に
点灯または点滅
- 霜取 (緑)
霜取中に点灯、
周波数固定運転中
に点滅

※ その他のLEDは、CVS基板の設定と表示「表示」の項目を参照ください。

CVS 基板の設定と表示

低圧圧力設定

冷凍機の運転スイッチを OFF にして電源投入し、この状態で初期設定を行ってください。

(1) 低圧圧力設定例

下表に低圧圧力設定例を示します。負荷に応じて低圧圧力設定手順に基づき設定してください。

冷媒	用途	庫内温度 (°C)	蒸発温度 (°C)	上限値 (MPa)	下限値 (MPa)	配管長さによる圧力損失 (MPa)		
						10m	30m	50m
R404A	冷蔵庫	+3 ~ 10	-5	0.430	0.400	0.01	0.04	0.06
	青果、日配等	-2 ~ 10	-10	0.360	0.330	0.01	0.03	0.05
	精肉、鮮魚	-5 ~ 0	-17	0.270	0.240	0.01	0.03	0.05
	チルド食品	-8 ~ -5	-30 ~ -25	0.120	0.070	0.01	0.02	0.04
	冷凍食品、アイス	-22 ~ -8	-40 ~ -35	0.100	0.050	0.00	0.01	0.01
	冷凍庫、アイス	-30 ~ -22	-40	0.090	0.040	0.00	0.01	0.01

- 低圧圧力設定値の下限値は、配管長さによる圧力損失を考慮し変更してください。
 $\text{下限値} = \text{冷却器の蒸発圧力} - \text{配管の圧力損失}$
- 低圧圧力設定値の上限値は、下限値より 0.01MPa 以上高い圧力値に設定してください。
 $\text{上限値} \geq \text{下限値} + 0.01\text{MPa}$

(2) 低圧圧力設定手順

(※) SW5-4 を ON にしないと、設定の変更は記憶されません。

- ディップスイッチ SW5-4 を ON にします。
- ロータリースイッチ (ツマミ) を各設定に応じた位置 (「上限」、「下限」、「停止時間」、「入」、「切」) に合わせます。
- ▲、▼ボタンで設定を変更します。
- ロータリースイッチ (ツマミ) を「運転」位置に戻します。
- ディップスイッチ SW5-4 を OFF に戻します。

(3) 標準圧力設定

《出荷時設定》「標準圧力設定表」の No.2 設定です。

標準設定を一括で設定できます。必要に応じて以下の手順で選択してください。

- ディップスイッチ SW5-6 を ON にします。
- ロータリースイッチ (ツマミ) を「停止時間」に合わせます。・・・デジタル表示に「F」が表示されます。
- ▲、▼ボタンを押して、希望の No. を選択ください。・・・No. に応じた各設定は下表の通りです。
- ロータリースイッチ (ツマミ) を「運転」位置に戻します。
- ディップスイッチ SW5-6 を OFF に戻します。

<標準圧力設定表>

No.	用途	庫内温度 (°C)	蒸発温度 (°C)	インバーター時設定			定速時設定		低圧自動シフト 下限値 (MPa)
				上限値 (MPa)	下限値 (MPa)	停止時間 (秒)	入値 (MPa)	切値 (MPa)	
1	冷蔵庫	+3 ~ 10	-5	0.430	0.400	180	0.395	0.200	0.390
2	青果、日配等	-2 ~ 10	-10	0.360	0.330	180	0.330	0.170	0.320
3	精肉、鮮魚	-5 ~ 0	-17	0.270	0.240	180	0.235	0.085	0.230
4	チルド食品	-8 ~ -5	-30 ~ -25	0.120	0.070	180	0.155	0.060	0.060
5	冷凍食品、アイス	-22 ~ -8	-40 ~ -35	0.100	0.050	180	0.095	0.000	0.040
6	冷凍庫、アイス	-30 ~ -22	-40	0.090	0.040	180	0.070	0.000	0.040
7	青果、日配等	-2 ~ 10	-8	0.390	0.370	60	0.315	0.085	0.360

※ No.7 はインバータープラス設定用です。

(4) 低圧自動シフト下限値

CVS マスタ (SEC-1014CP) による連携運転で、低圧自動シフトを行う時のみ、設定が必要です。

以下の手順で設定してください。

- ディップスイッチ SW5-4 を ON にします。
- ロータリースイッチ (ツマミ) を「入」に合わせます。
- ▲、▼ボタンで設定を変更します。
- ロータリースイッチ (ツマミ) を「運転」位置に戻します。
- ディップスイッチ SW5-4 を OFF に戻します。

CVS 基板の設定と表示

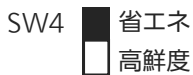
スイッチ設定

(1) 定速／インバーター 切換スイッチ



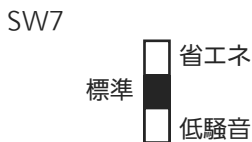
コンプレッサーの運転を切り換えます。
 商用 : コンプレッサーを定速運転します。
 インバータ : コンプレッサーをインバーター運転します。
 出荷時設定「インバータ」

(2) 省エネ／高鮮度 切換スイッチ



低圧圧力の制御方法を切り換えます。
 省エネ : 「省エネ」モードで低圧圧力を制御します。
 高鮮度 : 「高鮮度」モードで低圧圧力を制御します。
 出荷時設定「省エネ」

(3) 省エネ／低騒音 切換スイッチ



コンデンサーファンモータの運転モードを切り換えます。
 省エネ : 高目の回転数で運転します。
 標準 : 標準の回転数で運転します。
 低騒音 : 低目の回転数で運転します。
 出荷時設定「標準」

(4) 機種設定スイッチ



以下の機能の選択を行います。必要に応じて切換えてください。
 出荷時設定：「2、3」のみ ON

スイッチ	機能	ON	OFF
SW5-1	霜取方式	直切	ポンプダウン
SW5-2	オイルバック	有り	なし
SW5-3	機種切換	8HP	6HP
SW5-4	テストモード	初期圧力設定他	通常モード
SW5-5	未使用	---	---
SW5-6	バックモード	バックモード	通常モード
SW5-7	テストモード	工程検査用	なし
SW5-8	周波数固定	有り	なし

CVS 基板の設定と表示

表示

(1) 個別 LED

- ① 電源 (黄) 基板に電源が供給されている場合に点灯します。
- ② 警報 (赤) 異常発生時あるいは警報発生時に点灯・点滅します。
内容については、異常警報の項目をご覧ください。
- ③ チェック (黄) 点灯：基板チェックモード中です。
点滅：バックモード中（1 秒間隔）、または周波数規制運転中（2 秒間隔）です。
- ④ 霜取 (緑) 点灯：霜取中です。
点滅：周波数固定運転中（ディップスイッチ SW5-8 が ON）です。

(2) デジタル表示

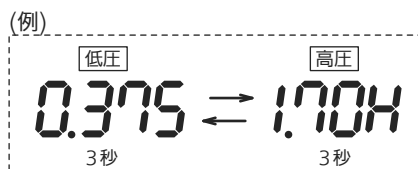
ロータリースイッチ（ツマミ）が「運転」位置のとき、以下①～④を表示しています。

①通常運転時

低圧圧力と高圧圧力を 3 秒毎に交互表示します。

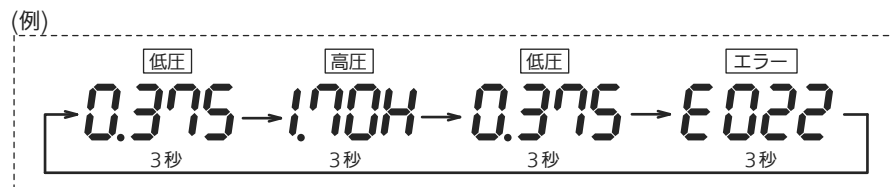
低圧圧力が -0.095 以下では『Lo』、0.985 以上では『Hi』を表示します。

高圧圧力は識別のため末尾に「H」を表示します。



②警報発報時

低圧圧力 → 高圧圧力 → 低圧圧力 → エラー内容 を繰り返し表示します。



③低圧圧力表示の固定方法

通常運転時に▼ボタンを押すと、10 分間だけ低圧圧力表示を固定します。

再度、▼ボタンを押すと、固定を解除します。

ただし、警報発報時は固定しません。

④デジタル表示部の最下桁のポイント（右下）



2 秒点滅：オイルバック停止中です。

1 秒点滅：ショートサイクル防止停止期間中です。

または、電源投入時のコンプレッサー停止中です。

CVS 基板の設定と表示

設定・表示 一覧

デジタル表示および操作一覧 ※ ロータリースイッチが“運転”以外の場合、デジタル表示は点滅表示します。

SW5-6	ロータリースイッチ位置	表示/設定		備考
-	運転	低圧圧力/高圧圧力 (交互表示)	低圧: Lo、-.090 ~ 0.980、Hi 高圧: Lo1H、0.00H ~ 3.00H	▲押し: 赤 LED 点滅解除 ▼押し: 蒸発温度を表示
OFF	上限	圧力設定上限値	0.010 ~ 0.500MPa (0.005MPa 毎)	▲押し: 設定値アップ ▼押し: 設定値ダウン
	下限	圧力設定下限値	0.000 ~ 0.490MPa (0.005MPa 毎)	
	停止時間	停止時間	60 秒 ~ 180 秒 (1 秒毎)	
	入	圧力設定入値 (定速)	0.010 ~ 0.500MPa (0.005MPa 毎)	
	切	圧力設定切値 (定速)	0.000 ~ 0.490MPa (0.005MPa 毎)	
	周波数	インバーター周波数表示	F ** (s ⁻¹)	
	電流	インバーター運転電流表示	** A (A)	
	吐出温度	吐出温度表示 (コンプレッサーヘッド)	E、1 ~ 149 (°C)、F	
故障履歴	故障履歴エラーコード表示	E ** 最新 50 件 (それ以前は消去)	▲押し: 過去へ ▼押し: 現在へ	
ON (注 1)	上限	通信冷凍機 No.	0 : 通信しない場合 1 ~ 50 : 通信する場合 (出荷設定: 0)	▲押し: 設定値アップ ▼押し: 設定値ダウン
	下限	コンデンサー点検警報 パターン	PC1 ~ PC4 (4 パターン) (注 2) (出荷設定: PC1)	
	停止時間	標準圧力設定	no1 ~ no7 (7 パターン)	
	入	低圧圧力センサー補正	-.030 ~ 0.030MPa (0.005MPa 毎)	
	切	高圧圧力表示	Lo1H、0.00H ~ 3.00H	▼押し: 圧力飽和温度を表示
	周波数	---	(「E」表示)	
	電流	ファン回転出力ステップ 表示	0 ~ F (16 進数表示: 16 ステップ)	
	吐出温度	吸入温度表示	E、-59 ~ 39 (°C)、F	
	故障履歴	放熱器温度表示	1 ~ 149 (°C)	

(注 1) バックモード

SW5-6 が ON の時、チェック LED が 1 秒毎に点滅します。

(注 2) コンデンサー点検警報

	コンプレッサー運転	外部警報出力	通信出力
PC1	停止	なし	あり
PC2	停止	なし	なし
PC3	運転	なし	なし
PC4	停止	あり	あり

制御機能

低圧圧力制御方法

低圧圧力と設定値の差によりインバーター周波数を変更しコンプレッサの容量制御を行い、設定値（上限値～下限値）になるよう制御します。

運転モードは、CVS 基板で「省エネ」または「高鮮度」のいずれかを選択できます。

運転モード	特徴	内容								
省エネ	標準的な運転モードです。	低圧圧力が圧力設定下限値以下になり、コンプレッサの周波数が $20s^{-1}$ まで低下したら、コンプレッサの運転を停止します。								
高鮮度	低圧圧力を低目で制御する運転モードです。	<p>低圧圧力が下限値以下になってもインバーターコンプレッサの運転を継続し、Lim 値以下になったらインバーターコンプレッサを停止します。</p> <p>< Lim 値 > (単位：MPa)</p> <table border="1"> <thead> <tr> <th>圧力設定下限値</th> <th>Lim 値</th> </tr> </thead> <tbody> <tr> <td>下限値 ≥ 0.24</td> <td>0.090</td> </tr> <tr> <td>$0.24 > \text{下限値} \geq 0.15$</td> <td>0.030</td> </tr> <tr> <td>$0.15 > \text{下限値}$</td> <td>-0.010</td> </tr> </tbody> </table>	圧力設定下限値	Lim 値	下限値 ≥ 0.24	0.090	$0.24 > \text{下限値} \geq 0.15$	0.030	$0.15 > \text{下限値}$	-0.010
圧力設定下限値	Lim 値									
下限値 ≥ 0.24	0.090									
$0.24 > \text{下限値} \geq 0.15$	0.030									
$0.15 > \text{下限値}$	-0.010									

周波数固定運転

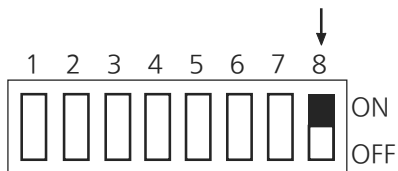
試運転などインバーターコンプレッサの運転周波数を固定して運転したい場合、以下の方法で周波数を固定できます。この時、周波数固定運転中であることを知らせるために、「霜取」LED（緑色）を点滅表示させます。なお、周波数固定運転中でも保護機能は作動します。

<周波数固定方法>

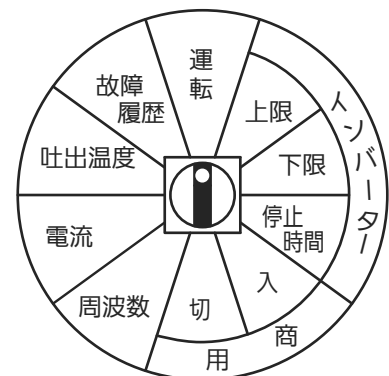
- ・CVS 基板のディップスイッチ SW5-8 を ON します。
- ・ロータリースイッチ（ツマミ）を「周波数」位置にします。
- ・▲、▼ボタンで周波数を設定します。

※ 出荷時設定 = 50Hz (デジタル表示：F50)

SW5



ロータリースイッチ（ツマミ）



《ご注意》 使用後はディップスイッチ SW5-8 を必ず OFF に戻してください。

制御機能

ショートサイクル防止制御

コンプレッサーが停止した後、圧力が「上限値」以上になっても、設定した停止時間（60～180秒）は停止を継続します。コンプレッサー停止時は、リキッドインジェクション用電磁弁を停止させます。

オイルバック制御

冷凍機の運転2時間毎に3分間だけ、コンプレッサーを停止し液管電磁弁をOFFし、その後、通常運転に戻ります。（オイルバック制御）

但し、オイルバックなしが選択されている場合（ディップスイッチ SW5-2 がOFF）は、オイルバック制御は行いません。

運転“2時間”の時間カウントは以下のようになります。

- (1) 電源投入から2時間経過したらカウント開始します。
- (2) 霜取終了から2時間経過したらカウント開始します。
- (3) 50Hz以上の積算時間が30分を超えた場合、カウントをクリアします。
- (4) 運転スイッチOFF中は、カウントをクリアします。

霜取制御

霜取信号が入力（制御端子台 5-6 間に AC200V を印加）されると、選択された霜取方式（ディップスイッチ SW5-1）にもとづき、以下の制御を行います。霜取中は、CVS 基板の「霜取」LED（緑）が点灯します。

(1) インバーター運転時

① 直切方式

開始：霜取信号が入力されると、即、コンプレッサーを停止し、液管電磁弁をOFFします。

終了：霜取信号の入力が無くなると、液管電磁弁をONし、冷却運転制御に戻ります。

② ポンプダウン方式

開始：霜取信号が入力されると、運転周波数を60Hzとし、液管電磁弁をOFFします。

その後、低圧圧力がLim値まで低下したら、コンプレッサーを停止します。

ヒーター霜取時のコンプレッサーとヒーターの同時通電を防止したい場合は、制御端子台 19-20 を利用して下さい。（接続は電気回路図を参照願います。）

終了：霜取信号の入力が無くなると、液管電磁弁をONし、冷却運転制御に戻ります。

(2) 定速運転時

① 直切方式

開始：霜取信号が入力されると、即、コンプレッサーを停止し、液管電磁弁をOFFします。

終了：霜取信号の入力が無くなると、液管電磁弁をONし、冷却運転制御に戻ります。

② ポンプダウン方式

開始：冷却運転を継続し、液管電磁弁をOFFします。

（コンプレッサー運転中の場合、低圧圧力が切値まで低下したらコンプレッサーを停止します。）

終了：霜取信号の入力が無くなると、液管電磁弁をONし、冷却運転制御に戻ります。

制御機能

保護制御

- (1) 電源逆相、電源欠相、高圧異常、過電流（定速）
コンプレッサーを停止します。
- (2) 吐出ガス温度異常
 - ①インバーター運転時
吐出ガス温度が 130℃を超えるとコンプレッサーを停止し、その後、75℃まで低下したら運転を再開します。
 - ②吐出ガス温度異常が 2 時間に 3 回発生した場合
75℃まで低下しても、コンプレッサーの停止を継続します。
- (3) コンデンサー点検警報
高圧圧力が高い運転が続いた場合、コンプレッサー容量を制限して運転します。
この状態が継続した場合は、エラー表示します。
ただし、コンデンサー点検警報パターンは変更することができます。
※ 周波数規制運転中は CVS 基板のチェック LED（黄）が点滅します（2 秒間隔）。
- (4) 液戻り警報
「吸入温度センサーの値」と「低圧圧力から換算した吸入温度」との差（吸入過熱度）が、2 分連続して 1K 以下のとき、エラー表示します。
この時、コンプレッサーは運転を継続します。
吸入過熱度が 1K を超えた場合、エラー表示を解除します。
- (5) 戻りガス過熱運転警報
吸入温度センサーが 30 分連続して 24℃以上の場合、エラー表示します。この時、コンプレッサーは運転を継続します。
吸入温度センサーが 24℃未満になったらエラーを解除しますが、警報 LED（赤）は点滅を保持します。
- (6) センサー異常
 - ①吐出ガス温度センサー、低圧圧力センサー、高圧圧力センサーの開放
コンプレッサーを停止します。
 - ②吸入温度センサーの開放
エラー表示し、コンプレッサーは運転を継続します。
センサーが正常に戻ったらエラー解除しますが、警報 LED（赤）は点滅を保持します。
 - ③放熱器温度センサーの開放
コンプレッサーを定速運転に切り換えます。
- (7) 通信異常
CVS マスタと通信接続中（外部通信冷凍機 No. が 0 以外）、CVS マスタのデータを 10 分間受信できなかった場合、エラー表示します。
この時、コンプレッサーは運転を継続します。
データ受信を再開した場合、エラーを解除します。
※ CVS マスタを接続せずに外部通信冷凍機 No. を 0 以外に設定すると、エラー表示しますので、ご注意ください。
- (8) インバーター異常
下記発生時はコンプレッサーを停止し、1 分後にコンプレッサーの運転を再開します。
異常が 2 時間に 3 回発生したら、コンプレッサーを定速運転に切替えます。
 - ① IPM 保護 : 瞬時過電流の発生、IPM（トランジスター）の出力短絡、地絡、内蔵サーモ作動
 - ②電圧低下 : 電圧 ≤ AC160V が 2 秒継続
 - ③過電圧 : 電圧 ≥ AC244V が 2 秒継続
 - ④コンプレッサー過電流 : 53A が 5 秒継続、または 55A が 1 秒継続
 - ⑤コンプレッサー電流異常 : 電流 5A 以下が 5 秒継続、または相間電流アンバランス 2 倍以上が 5 秒継続
 - ⑥通信異常（CVS 基板） : CVS 基板とインバーター基板との通信の異常
- (9) インバーター過負荷保護
 - ①コンプレッサー電流が 47A 以上になったら、周波数の上昇を禁止します。
46A 未満になったら、その周波数を最大として 1 分間保持し、その後、制御周波数に戻ります。
 - ②コンプレッサー電流が 48.5A 以上になったら、周波数を 2Hz / 秒で下降させます。
47.5A 未満になったら、制御周波数に戻ります。
 - ③周波数 20 ~ 30Hz で 40A 以上が 30 分継続したら、コンプレッサーを停止します。
※ 周波数規制運転中は CVS 基板のチェック LED（黄）が点滅します（2 秒間隔）。
- (10) 放熱器温度異常
 - ①放熱器温度が 90℃で、周波数の上昇を禁止します。
 - ②放熱器温度が 95℃で、周波数を下降させます。
 - ③放熱器温度が 100℃で、定速運転に切り換えます。
※ 周波数規制運転中は CVS 基板のチェック LED（黄）が点滅します（2 秒間隔）。
- (11) インバーター通信異常
インバーター基板が CSV 基板のデータを受信できなかった場合、コンプレッサーを停止し、1 分後にエラー表示します。
データ受信を再開した場合、コンプレッサーの運転を再開します。
データの受信が 10 分間継続してできなかった場合、定速運転に切替えます。

制御機能

インジェクションコントロール

(1) 保護方法

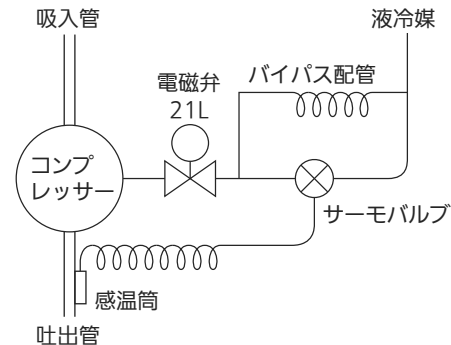
コンプレッサーのヘッド部に取付けたサーミスターにて吐出ガス温度を検知し、130℃以上でコンプレッサー保護のため、コンプレッサーを停止させます。2時間以内に2回までの作動では、75℃以下になると自動復帰し、コンプレッサーを運転再開させますが、2時間以内に3回作動した場合は、手動復帰となります。

(2) 制御方法

吐出配管に取付けたインジェクションバルブ（サーモバルブ）の温感筒により、吐出ガス温度（吐出配管表面）と凝縮温度の関係（過熱度）が一定になるように、サーモバルブの開度をリニアに制御し、インジェクション量をコントロールします。

コンプレッサーが停止すると、電磁弁 21L が閉になり、インジェクションを停止させます。

バイパス配管は、液防止用です。（冷凍機停止後、電磁弁 21L が閉になり温感筒の追従遅れにより、サーモバルブと電磁弁の配管が液で満たされ周囲温度が上がった場合、異常昇圧になるのを防止します。）



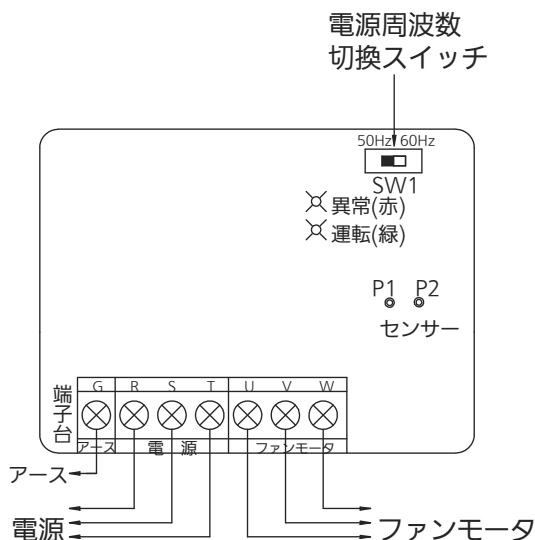
凝縮圧力コントロール

高圧圧力に応じて、ファンモータの回転数を制御し、凝縮圧力を調整します。

注意

電源周波数を設定する必要があります。

必ず、電源周波数切換スイッチ SW1 を、使用する周波数（50/60Hz）に合わせてください。出荷時の設定は 50Hz です。



(注)

U、V、W 端子のモータ配線はモータのサービスイ交換時も含め、赤、白、黒の色順を厳守してください。

※センサーコネクター差込方向
センサーコネクターの
赤線側を P1
黒線側を P2
にして、差込んでください。

表示灯

運転中：緑色ランプ点灯（正常な制御状態にある場合、緑色ランプが点灯します）

周波数切換スイッチ誤設定：赤ランプ点滅（赤ランプ点滅時は、SW1 を電源周波数に合わせてください）

運転時の調整

ショートサイクル運転の防止

ショートサイクル運転（頻繁な始動、停止の繰り返し運転）を行うと始動時の油上り量過多により潤滑油不足の原因となります。さらに、内蔵しているモータに繰り返し始動時の大電流が流れモータの温度上昇を起こし、巻線の焼損に至ることがあります。

ショートサイクル運転とならないように調整してください。（ON - OFF 周期は 10 分以上になるようお願いします。）

ショートサイクル運転の主な原因としては、CVS 基板の圧力設定の設定不良、吸入ストレーナーの詰まり及び冷凍機の冷凍能力と負荷のアンバランスがあげられます。

クーリングコイル使用時の場合、上記原因のほかに庫内温度調節器の感温筒の取付位置不良（冷却器吹き出し冷気が直接感温筒に当たる）が考えられますので感温筒取付位置も見直してください。

冷凍機の運転状態の確認

- (1) 冷凍機、配管などの異常振動がないか確認ください。
- (2) 冷媒不足あるいは過充てんがないか確認ください。（モイスチャーインジケータ、高圧圧力チェック）
- (3) 残留水分を点検してください。（モイスチャーインジケータによります）
- (4) コンプレッサーのオイル量は適量か確認ください。
（コンプレッサーのオイルレベルゲージによります）
（注）オイルレベルは安定するまでに数時間から数日かかる場合が有りますので、監視してください。
万一、オイルが過不足の場合は、調整してください。
- (5) 膨張弁、サーモスタットの設定値が正常か確認ください。
- (6) 液バック運転をしていないか確認ください。

油面管理方法

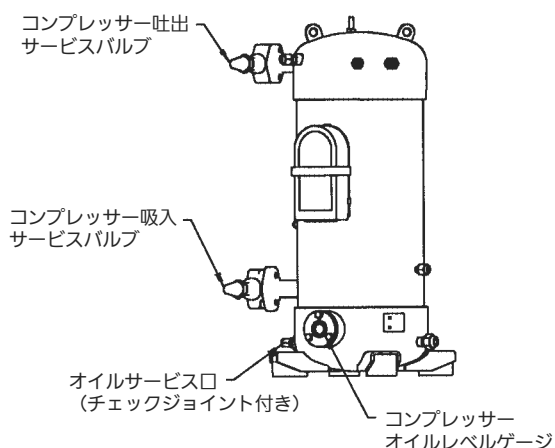
オイル追加・交換・油面管理方法

スクロールコンプレッサーにはオイルレベルゲージがついています。オイルレベルゲージの上限と下限の間で管理してください。

ゲージの下限以下になった場合は、以下の方法で追加してください。

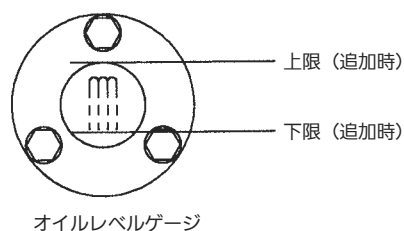
また、オイルの汚れ、劣化変色等がひどい場合には交換が必要です。

それぞれ下記の方法にしたがって、追加または交換を行ってください。



○オイルの劣化調査

コンプレッサーのオイルサービス口に、チェックジョイントが付いていますので、チャージホースをつないでサンプリングしてください。



追加

- (1) 漏電遮断器を OFF します。
- (2) コンプレッサー吐出サービスバルブ及び吸入サービスバルブをフロントシートにし、サービスバルブを閉じます。
- (3) コンプレッサー吐出サービスバルブから冷媒を回収します。〔低圧 0MPa〕
- (4) オイルサービス口 (チェックジョイント付き) の袋ナットを外します。
- (5) オイルサービス口にパイプ〔φ 6.35〕またはチャージホースを取り付けます。
- (6) コンプレッサーの吐出サービスバルブより真空引きしながらオイルをコンプレッサーに吸引させます。コンプレッサーのオイルレベルゲージの上限まで追加し、オイルタンクにオイルがない時はさらにコンプレッサーに 1L 追加します。
- (7) オイル封入後チャージホースをはずします。
- (8) コンプレッサー吸入・吐出サービスバルブより真空引きします。
- (9) 真空引き後、両サービスバルブをバックシートにし、開にします。

交換

- (1) 左に同じ
- (2) 左に同じ
- (3) コンプレッサー吐出サービスバルブから冷媒を回収します。〔低圧 0.1MPa 程度まで〕
- (4) 左に同じ
- (5) オイルサービス口にパイプ〔φ 6.35〕またはチャージホースをを取り付け、オイルを回収します。
- (6) 左に同じ
- (7) 左に同じ
- (8) 左に同じ
- (9) 左に同じ

注意

- (1) オイルがコンプレッサーオイルレベルゲージの上限まで有り、オイル温度が高い場合 (コンプレッサーケース表面温度 80℃以上) オイルのオーバーチャージと考えられますので油面がレベルゲージに見えるまでオイルを抜いてください。
- (2) オイルは水分吸着性が高いので、開放時間を出来るだけ短時間にして下さい。

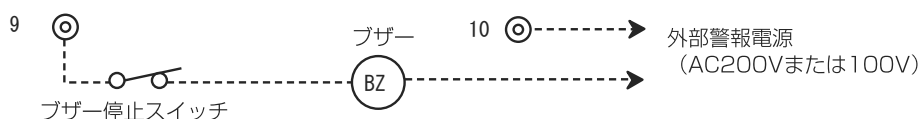
警報について

警報システムの設置について

本冷凍機には、安全確保のため、種々な保護装置が取付られています。万一、漏電遮断器や保護装置が作動した場合に、警報システムや温度管理システムが十分でないと、長時間にわたり冷凍機の運転が停止したままになり、貯蔵品の損傷につながります。適切な処置がすぐできるように、警報装置の設置や、温度管理システムの確立を計画時点でご配慮くださるようお願いいたします。

外部警報

本冷凍機には冷凍機異常時の警報出力（無電圧接点：接点容量 AC200V 3A）を備えています。下記異常時、制御端子台 9-10 間の警報出力が ON（接点導通）となりますので、外部警報回路（現地配線）の接続をおすすめします。なお、外部警報電源は冷凍機の電源とは別にしてください。
 〈異常内容は下表を参照ください。〉



異常警報の説明

下表に冷凍機異常時の表示とリセット方法について説明します。

漏電遮断器が作動した場合は、機器および電路の絶縁を確認し、原因を取り除いてから再投入してください。

異常項目	警報表示		外部警報	通信 ※ 1	異常時のコンプレッサー 運転 / 停止	リセット方法
	赤 LED	デジタル (エラーコード)				
漏電遮断器作動			有	なし	停止	漏電遮断器再投入
操作ヒューズ切れ	表示なし		有	なし	停止	ヒューズ交換
コンプレッサー巻線温度異常			なし	なし	保護サーモに連動して運転 / 停止	(自動復帰)
電源逆相、欠相	●	E00	有	有	停止	逆相を直す
高圧圧力異常	●	E01	有	有	停止	漏電遮断器、運転スイッチ、リモートコントローラのいずれかを操作
コンプレッサーモータ過電流	●	E02	有	有	停止	
吐出温度 (2 時間に 3 回)	●	E03	有	有	停止	
吐出温度センサー異常	●	E04	有	有	停止	
低圧圧力センサー異常	●	E05	有	有	停止	
高圧圧力センサー異常	●	E06	有	有	停止	
吸入温度センサー異常	○	E07	なし	なし	運転	(自動復帰)
吐出ガス温度異常	○	E10	なし	なし	温度に連動して運転 / 停止	
通信異常 (CVS マスタ)	○	E19	なし	なし	運転	
コンデンサー点検警報	○	E30	なし※ 2	有※ 2	3 分停止※ 2	
液戻り	○	E32	なし	なし	運転	
戻りガス過熱	○	E33	なし	なし	運転	漏電遮断器操作
インバーター	IPM (トランジスター) 保護	○	E11	有	1 分間停止後再運転、 2 時間に 3 回発生時 定速運転に切換え	
	電圧低下、過電圧	○	E12			
	コンプレッサーモータ電流	○	E13			
	IPM 出力全波欠相	○	E14			
	IPM 出力半波欠相	○	E15			
通信 (CVS 基板)	○	E16				
インバーター通信異常	○	E18	有		1 分間停止後再運転、10 分経過したら定速運転に切換え	
放熱器温度異常	○	E20	有		定速運転に切換え	
放熱器温度センサー異常	○	E22	有			

●は点灯、○は点滅を表示します。

※ 1 CVS マスタ (SEC-1014CP) を接続時、通信にて異常内容を送信します。

※ 2 コンデンサー点検警報パターンで 4 パターンの選択が可能です。(基板の設定と表示の項目を参照ください。)

※ 3 赤 LED 点滅は、警報内容が自動復帰した後も点滅を保持します。故障履歴にて異常内容を確認してください。
 赤 LED 点滅クリア方法：異常内容復帰 (修正) 後、ツマミを運転とし、▲スイッチを押します。

保守点検

保守点検は専門業者にご依頼ください。

保守点検のお願い（施工業者等の専門業者様へ）

冷凍機の構成部品は永久的にもつものではなく、ある期間で消耗する部品が含まれています。事故を未然に防ぐためには、寿命がくる前に定期的に点検し部品交換する必要があります。施工業者様は顧客と保守管理契約を結び、冷却システムを含めた定期点検を実施するようお願いいたします。

交換部品と交換の目安

冷凍機の主な点検・交換部品と点検・交換の目安は次の通りです。点検にて異常が見られたら早めに交換してください。尚、点検・交換に際しての技術的な詳細事項は当社発行の「冷凍機器ハンドブック」等を参照願います。点検・交換時期の目安は、運転率や運転状態・周囲環境および各部品等により異なるので特定できませんが、特に注意すべき時期は（1）試運転時（2）定期点検時、（3）システム補修時などの時に十分な点検実施をお願い致します。

点検項目・交換部品		点検内容・交換の目安
システム全体（各部の温度）		(1) 冷却温度に合った圧力状態であること (2) 圧カスイッチの作動状態点検 (3) 各部の温度状態正常なこと (4) 据付け状態に異常がないこと
コンプレッサー	オイル	(1) 金属粉、異物混入のないこと (2) オイル変色（うす茶色）…ASTM2 以上のときは交換 (3) 全酸化 0.05mgKOH/g 以上のときは交換
	異常音・異常振動	異常音・異常振動等の発生のないこと
コンデンサー	フィンの目づまり	コンデンサーフィンが目づまりを起こしていないか…定期的清掃
	ファンの回転	ファンの回転状態に異常はないか
配管部品	フィルタードライヤー	(1) モイスチャーインジケーターの色…黄色（WET）の場合は交換 (2) フィルタードライヤーのつまり、フィルタードライヤー入口出口温度差大、圧力差大の時は交換
	ストレーナー	ストレーナーつまり、変形 …異常低圧、入口出口温度差大の時は交換
	その他配管部	冷媒漏れ、オイル漏れ、変形、異常振動、断熱材劣化等がないこと
電気部品	マグネットスイッチ	接点消耗、変形、溶着、チャタリングの時は交換
	ファンモータ	異常音、回転が重い、オイルにじみ等の時は交換
	保護装置・制御部品の作動	作動不良、チャタリング等による制御不良の時は交換
	端子・配線等	変色、絶縁劣化していないか

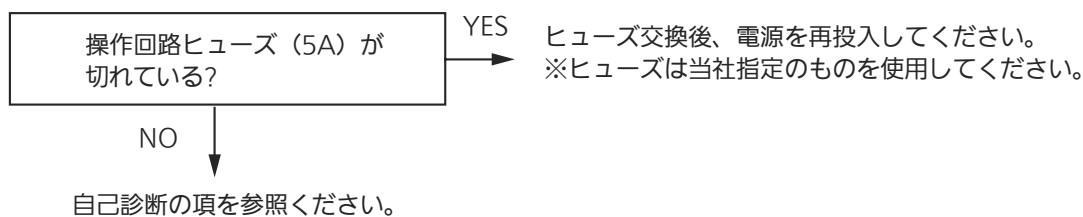
故障時の処置

故障時、不具合が生じた場合、修理は専門業者にご依頼ください。

故障した時の処置

万一何らかの原因により冷凍機および冷媒回路部品が故障した場合は、電源を OFF にして修理してください。
なお、故障再発防止のため、次の点に注意してください。

- (1) 同じ故障を繰り返さないよう故障診断を確実にし、故障箇所と原因を必ずつきとめてから修理してください。
漏電遮断器が作動した場合は、機器および電路の絶縁を確認し、原因を取り除いてから再投入してください。
- (2) 配管修正を行う場合、溶接部は必ず冷媒を出し、窒素ガスを通しながら溶接をしてください。
- (3) コンプレッサーやコンデンサーなどの主要部品の交換や冷媒やオイルの交換時は、必ずフィルタードライヤーも交換してください。
なお、コンプレッサーモータ焼け等で冷媒配管内の汚れがひどい場合は、冷媒回路内に残留する冷凍機油を除去するため窒素ブローしてください。(このときには膨張弁を取りはずして行ってください)
- (4) 冷凍機の修理・交換・廃棄等をおこなう場合は、必ず冷媒を回収してください。
- (5) コンプレッサーの交換時などに、コンプレッサーからクランクケースヒーターを取りはずしたまま、クランクケースヒーターに通電しないよう、必ず電源を OFF にしてください。(火災の原因になります)
- (6) 漏電事故防止のため、点検・サービス時にははずした部品(カバー、電気部品等)は必ず元どおりに取付けてください。
- (7) ヒューズ交換時は、必ず当社指定の硅砂入りヒューズを使用してください。
(市販品はヒューズ溶断時に破裂するおそれがあります)
- (8) 電源を投入しても CVS 基板のデジタル表示(LED)をしない場合、下記確認を行ってください。
※必ず電源を OFF して行ってください。



その他故障原因が不明な場合は、故障の症状と品番、製造 No. 等調査の上、サービス窓口までご連絡ください。

故障時の処置

故障時、不具合が生じた場合、修理は専門業者にご依頼ください。

コンプレッサーの交換 (サービスコンプレッサーに同梱されている説明書を参照ください。)

注意

- (1) 漏電遮断器を必ず OFF してください。(運転スイッチ OFF ではクランクケースヒーターが切れません)
- (2) コンプレッサーの U、V、W の端子とリード線は必ずもとどおり結線してください。(逆相運転防止)
Uー赤、Vー白、Wー青
- (3) クランクケースヒーターはコンプレッサーの指定の位置に密着二重巻きに取付けてください。
- (4) 真空引きは吐出・吸入両サービスバルブから行ってください。

故障履歴のクリア方法

CVS 基板の設定つまみとディップスイッチを操作します。

- (1) 設定つまみを「吐出温度」に合わせます。(吐出温度が表示されます)
- (2) ディップスイッチ SW5-6 を ON にします。
- (3) ▼ボタンを押します。(故障履歴は全てクリアされます)
- (4) ディップスイッチ SW5-6 を OFF に戻します。
- (5) 設定つまみを「故障履歴」に合わせ、「E - - -」が表示されればクリアされています。
- (6) 設定つまみを「運転」に戻します。

CVS 基板故障時の応急処置

以下の処置をしてから、コンプレッサーの運転を行ってください。

- (1) 制御端子台 12-13 間を短絡してください。
- (2) 制御端子台 7-8 間の配線を外してください。
- (3) 補助リレーおよび低圧圧力スイッチを追加ください。

注意

保護装置は、コンプレッサーモータ保護サーモと高圧圧力スイッチのみとなりますので、緊急時のみの短時間運転とし、早急に基板交換を行ってください。

故障診断

CVS 基板エラーコード

(1) CVS 基板のデジタル表示に低圧圧力と高圧圧力とエラーコード (E***) を交互表示します。

(ロータリー SW が「運転」の位置の時)

<エラーコード表>

エラーコード	意味	原因	対処方法 (列記しています)
E00	逆相・欠相	電源が逆相または欠相です。 または、ヒューズ F1 ~ F3 が切れています。	(1) 電源の逆相または欠相を修正ください。 (2) ヒューズ F1 ~ F3 を交換ください。 (3) 配線のゆるみを確認ください。 (4) CVS 基板 3P1 コネクター接続を確認ください。
E01	高圧異常	高圧圧力が上昇し、高圧異常となりました。	(1) 高圧異常の原因を調べてください。 (2) 高圧圧力センサーに異常がないか確認ください。
E02	過電流	コンプレッサーに過電流が流れ、サーマルリレーが作動しました。(定速運転時)	(1) サーマルリレー動作の原因を調べてください。 (2) サーマルリレーに異常がないか確認ください。 (3) CVS 基板 2P5 サーマルコネクター接続を確認ください。
E03	吐出温度異常 2H に 3 回	吐出温度 (コンプレッサーヘッド) が 130℃ 以上に上昇する異常停止が、2 時間に 3 回発生しました。	(1) 吐出温度が高温になる原因を調べてください。 (冷媒不足等) (2) CVS 基板 2P2 吐出コネクター接続を確認ください。 (3) 吐出温度センサーの抵抗値を確認ください。
E04	吐出温度 センサー異常	吐出温度センサーが異常 (オープン状態) です。	(1) CVS 基板 2P2 吐出コネクター接続を確認ください。 (2) 吐出温度センサーの抵抗値を確認ください。
E05	低圧圧力 センサー異常	低圧圧力センサーが異常 (オープン状態) です。	(1) CVS 基板 3P1 低圧コネクター接続を確認ください。 (2) 低圧圧力センサーの出力電圧を確認ください。
E06	高圧圧力 センサー異常	高圧圧力センサーが異常 (オープン状態) です。	(1) CVS 基板 3P2 高圧コネクター接続を確認ください。 (2) 高圧圧力センサーの出力電圧を確認ください。
E07	吸入温度 センサー異常	吸入温度センサーが異常 (オープン状態) です。	(1) CVS 基板 2P10 吸入コネクター接続を確認ください。 (2) 吸入温度センサーの抵抗値を確認ください。
E10	吐出温度異常 1,2 回目	吐出温度が 130℃ 以上に上昇し、異常停止しました。 または、吐出温度センサーがショートしています。	(1) 吐出温度が高温になる原因を調べてください。 (冷媒不足等) (2) CVS 基板 2P2 吐出コネクター接続を確認ください。 (3) 吐出温度センサーの抵抗値を確認ください。
E11 ~ 16	インバーター異常	インバーター運転に異常があります。	「インバーター部の故障診断」に従ってください。
E18	インバーター 通信異常	CVS 基板 - インバーター基板間のシリアル通信信号が 10 分以上ありません。	CVS 基板の 3P3 とインバーター基板 3P2 間の通信線を確認ください。
E19	通信異常	CVS マスタの信号が 10 分以上ありません。	(1) 通信線 (CVS 基板 5P1,2 コネクター) を確認ください。 (2) 外部通信冷凍機 No. を "0" 以外にしてください。
E20	放熱器温度異常	90℃ : Hz 上昇禁止 95℃ : Hz ダウン 100℃ : インバーター停止	インバーター用電装箱フィルターを清掃してください。
E22	放熱器温度 センサー異常	放熱器温度センサーが異常 (オープン状態) です。	(1) CVS 基板 2P3 箱コネクター接続を確認ください。 (2) 放熱器温度センサーの抵抗値を確認ください。
E30	コンデンサー 点検警報	高圧圧力の高い状態が 80 秒継続しました。	コンデンサーフィンを清掃してください。
E32	液戻り警報	吸入過熱度 (吸入温度と低圧圧力の温度換算値の差) 1k 以下が 2 分継続しました。	液戻り運転の原因を調べてください。
E33	戻りガス過熱警報	吸入温度 24℃ 以上が 30 分継続しました。	戻りガス過熱運転の原因を調べてください。

(2) その他の表示

表示	意味	対処方法	備考
警報 (赤) LED の点滅	過去に異常が発生しました。	上表でエラーコードを確認し、原因を取り除いてください。 その後、ロータリー SW を「運転」とし▲を押すか、運転 SW を OFF すると、LED の点滅がクリアされます。	
デジタル表示「-CH-」	CVS 基板がチェックモードになっています。	CVS 基板の SW5 の 6, 7 を OFF にしてください。	CVS 基板の SW5 の 6, 7 を ON とし、電源投入するとチェックモードになります。
デジタル表示の点滅	低圧圧力などを設定・確認するモードになっています。	CVS 基板のロータリー SW (ツマミ) を「運転」に戻してください。	

故障診断

吐出温度異常時の故障診断

リキッドインジェクション量の不足などにより吐出温度が異常上昇するとコンプレッサー圧縮部保護のためコンプレッサーを停止させると同時に吐出温度異常警報を発報します。
この場合、以下の順序で不具合箇所の調査を行い、適切な処置を施してください。

冷凍サイクル運転状態確認

- (1) フラッシュガスが発生していないか。
- (2) 吸入ガス温度が過熱していないか。
- (3) 低圧が0.00MPa以下になっていないか。

コンプレッサー運転状態確認

- (1) 運転音は正常か。(異常なときは、金属音が高くなります。)
- (2) 運転電流値は正常か。
- (3) 冷却負荷の冷えは問題ないか。
- (4) オイルの汚れはないか。オイル中に金属粉は見えないか。
- (5) その他の異常はないか。

リキッドインジェクション制御部品チェック

- (1) 電磁弁 (21L) コイル動作
- (2) サーモバルブ温感筒取り付け状態
- (3) サービス用弁開状態

すべて正常

吐出ガス過熱度チェック (* A)

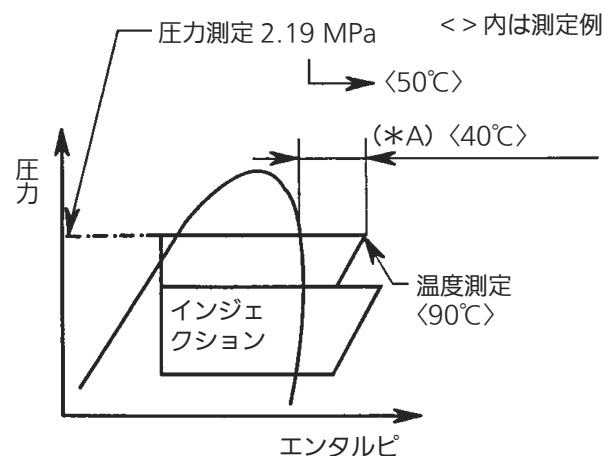
「吐出ガス温度 - 圧力飽和温度」で計算します。

- ・吐出ガス温度：吐出サービスバルブ部パイプ温度を測定ください。
- ・圧力飽和温度：CVS基板のSW5-6をON、ツマミを「切」に合わせ、
▼ボタンを押すとデジタル表示されます。

過熱度異常 (55℃を越える)

インジェクション配管導通チェック (* B)

* A 吐出ガス過熱度チェック



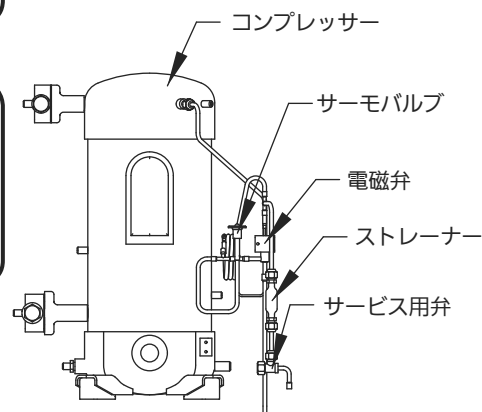
$$(\text{吐出ガス温度}) - (\text{圧力飽和温度}) = (*A)$$

$$\langle 90^\circ\text{C} \rangle - \langle 50^\circ\text{C} \rangle = \langle 40^\circ\text{C} \rangle$$

* B インジェクション配管導通チェック

- (1) ポンプダウン (正圧) 後、運転スイッチ S1 を OFF にしてコンプレッサーの吸入・吐出サービスバルブを閉じてください。
- (2) インジェクションサービス用弁を閉じてください。
- (3) 上記弁フレアナット・コンプレッサーインジェクションポートフレアナットをはずしてください。
- (4) サーモバルブ温感筒をはずしてください。
- (5) 電磁弁 21L に電圧印加してください。
- (6) サーモバルブ温感筒をドライヤ等で過熱 (100℃以下) し、窒素流量が増加することを確認してください。

注意) 導通チェック中、運転スイッチ S1 を絶対に ON しないで下さい。
(コンプレッサーが故障します。)



故障診断

コンデンサー用ファンの故障診断

(1) 漏電遮断器が OFF する場合

- ①電源部及びファンモータコントローラー（以下、ファンコントローラー）の各端子とアース（G 端子）間の絶縁抵抗を確認してください。
…… 1M Ω以下の時は、ファンコントローラーあるいはファンモータの不良です。
- ②ファンコントローラーのモータリード線を外し、このリード線とアース間の絶縁抵抗を確認してください。
…… 1M Ω以下の時は、モータの絶縁不良です。
- ③ファンコントローラーのモータリード線を外し、モータリード線間のコイル抵抗を確認してください。
…… 常温で 30 Ω～36 Ωなら正常です。

(2) 停止のまま、回転ムラ、うなり音などの場合

- ①モータ通電状態で、モータが滑らかに回らず異常音がする時。
…… モータのベアリング不良です。

CVS 基板の故障診断（自己診断）

基板上のリレーと LED の動作を、下記チェックモードにて確認することができます。

[チェックモード設定]

- ①漏電遮断器、運転スイッチを OFF にします。
- ②コネクタ 4P2、4P3、4P4 をはずします。
- ③スイッチ SW5 の 6、7 のみを ON にします。
- ④漏電遮断器を ON してください。必ず、運転スイッチは OFF のままとしてください。

チェックモード時、「チェック」LED（黄）が点灯し、デジタル表示部に「CHEC」が表示されます。

[チェックモード動作]

ロータリー SW（ツマミ）の位置に関わらず、下記の動作となります。

- ①▲ボタン押す → 全リレー接点：導通、全 LED：点灯、デジタル表示：「8.8.8.8.」
- ②▼ボタン押す → 全リレー接点：開放、全 LED（電源 LED は除く）：消灯、デジタル表示：消灯

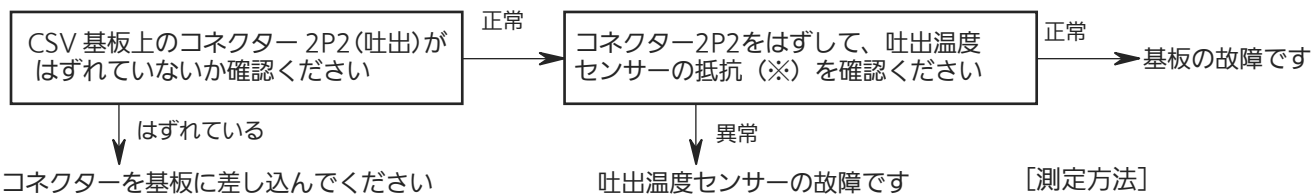
注意

確認が終了したら、必ず、スイッチ SW5 の 6、7 を OFF に戻し、漏電遮断器を OFF にしてください。（漏電遮断器を OFF しないと、チェックモードは終了しません。）

故障診断

センサーの故障診断

(1) 吐出温度センサー：デジタル表示部に「E04」が表示されて、コンプレッサーが運転しないとき。

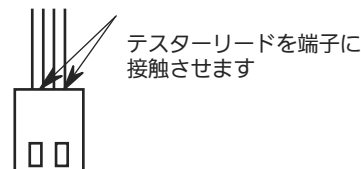


[測定方法]

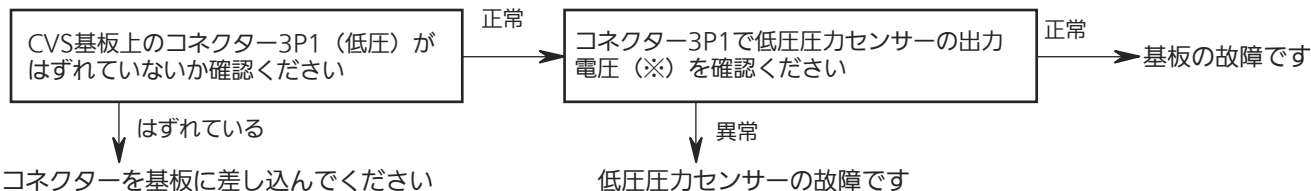
※ コンプレッサーヘッド温度が20~100℃のとき、
センサー抵抗値が約3~100kΩなら正常です。

<センサー温度と抵抗値の関係>

温度(℃)	20	40	60	80	100	120
抵抗値(kΩ)	70	30	14	7	3.8	2.1



(2) 低圧圧力センサー：デジタル表示部に「E05」が表示されて、コンプレッサーが運転しないとき。

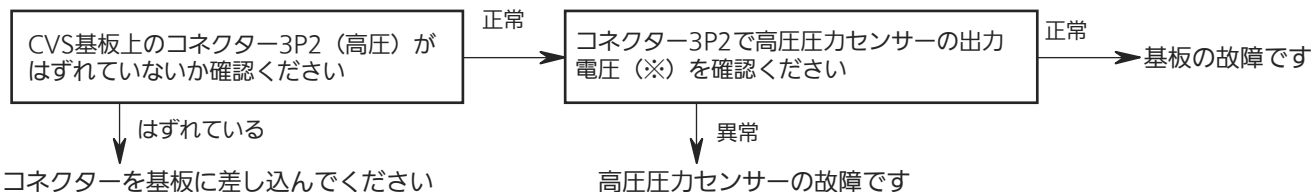


※ センサ出力電圧と圧力の関係

下表で圧力値が0.15MPaのように中間値の場合は、比例計算で求めてください。

圧力 (MPa)	0.00	0.10	0.20	0.29	0.39	0.49
電圧 (DCV)	1.0	1.4	1.8	2.2	2.6	3.0

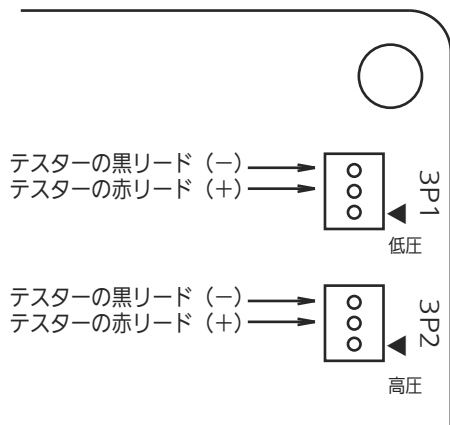
(3) 高圧圧力センサー：デジタル表示部に「E06」が表示されるとき。



※ センサー出力電圧と圧力の関係

下表で圧力値が1.7MPaのように中間値の場合は、比例計算で求めてください。

圧力 (MPa)	1.2	1.5	1.8	2.0	2.2	2.4
電圧 (DCV)	2.6	3.0	3.4	3.6	3.9	4.2



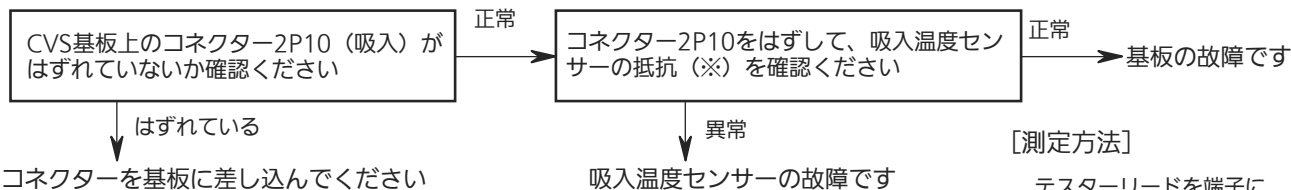
注意

圧力センサーの電圧確認は、必ずテスターのDCVレンジで行なってください。抵抗レンジではセンサーが“こわれ”ますのでご注意ください。

故障診断

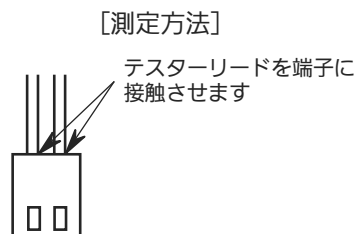
センサーの故障診断

(4) 吸入温度センサー：デジタル表示部に「E07」が表示される時。

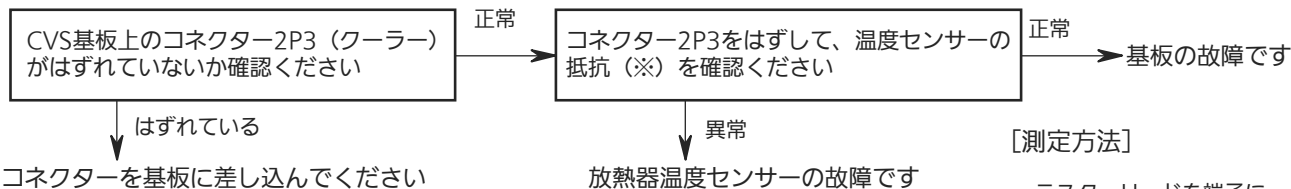


※ 吸入温度が-30～20℃のとき、センサー抵抗値が25～2kΩなら正常です。
 <センサー温度と抵抗値の関係>

温度(℃)	-30	-20	-10	0	10	20
抵抗値(kΩ)	25	15	9	6	4	2.6

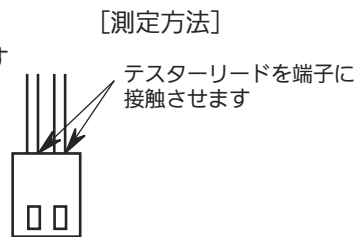


(5) 放熱器温度センサー：デジタル表示部に「E22」が表示される時。



※ 放熱器温度が20～100℃のとき、センサー抵抗値が約3～100kΩなら正常です。
 <センサー温度と抵抗値の関係>

温度(℃)	20	40	60	80	100	120
抵抗値(kΩ)	70	30	14	7	3.8	2.1

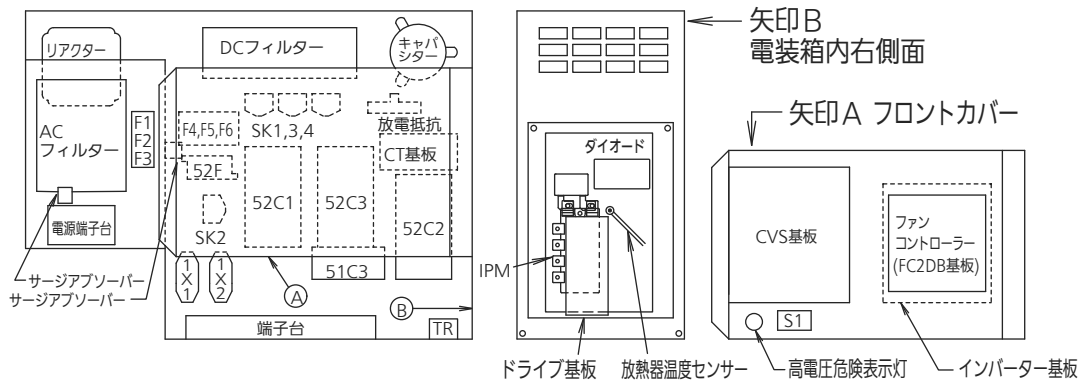


故障診断

インバーター部の故障診断

点検、交換時、必ず高電圧危険表示灯（赤色）が消灯してから行ってください。
 キャパシターが放電するまで約5分かかります。

インバーター部の電気部品配置図



(1) 漏電遮断器が作動して冷凍機が停止した場合

※ 必ず、不具合の原因を取り除いてから電源を再投入（漏電遮断器 ON）してください。

原因として下記が考えられます。全ての原因を確認してください。

原因	確認方法	対応
コンプレッサーの不具合	コンプレッサー各相～ケース間の絶縁抵抗を確認してください。 1M Ω以上であれば問題ありません。	コンプレッサーを交換してください。
	コンプレッサーの巻線抵抗を確認してください。 0.21 Ω～0.24 Ω (AT25℃) であれば問題ありません。	コンプレッサーを交換してください。
コンプレッサー以外の電気部品の不具合	電磁接触器に溶着・変色などの異常がないか確認してください。	電磁接触器を交換してください。
	ダイオードの抵抗値に異常がないか確認してください。 ダイオード故障診断を参照ください。	ダイオードを交換してください。
	IPM (トランジスター) の抵抗値に異常がないか確認してください。 IPM (トランジスター) 故障診断を参照ください。	IPM (トランジスター) とドライブ基板を交換してください。

故障診断

インバーター部の故障診断

(2) "E11" (IPM (トランジスター) 保護) が発生した場合

〈ご注意〉 瞬時停電や雷発生などの外的要因、または短時間の過負荷状態が原因の場合、部品故障していなくても瞬時過電流が流れ、エラーが発生する場合があります。

原因として下記が考えられます。全ての原因を確認してください。

原因	確認方法	対応
過負荷状態	コンプレッサーのモータ電流が高くないか確認してください。短時間でも過負荷状態にならないか確認してください。	過負荷要因を取り除いてください。
配線の不具合	インバーター基板 ⇄ ドライブ基板間の 8P1、10P1 配線のコネクタに浮き・はずれがないか確認してください。	コネクタを正常に取付けてください。
	インバーター基板 ⇄ ドライブ基板間の 8P1、10P1 配線が引っ張られたり、動力線に沿って配線されていないか確認してください。	配線整形を修正してください。
IPM (トランジスター) の不具合	IPM (トランジスター) の抵抗値に異常がないか確認してください。IPM(トランジスター)故障診断を参照ください。	IPM (トランジスター) とドライブ基板を交換してください。
	電装箱内の温度が高くないか確認してください。	電装箱内の放熱・吸排気のつまりを取り除いてください。
コンプレッサーの不具合	コンプレッサー各相～ケース間の絶縁抵抗を確認してください。1M Ω以上であれば問題ありません。	コンプレッサーを交換してください。
	コンプレッサーの巻線抵抗を確認してください。0.21 Ω～0.24 Ω (AT25℃) であれば問題ありません。	コンプレッサーを交換してください。

(3) "E12" (電圧異常) が発生した場合

原因として下記が考えられます。全ての原因を確認してください。

原因	確認方法	対応
電源電圧の異常	冷凍機の電源供給電圧が 200V ± 20V であるか確認してください。	電源設備のメンテナンスを実施してください。
インバーター基板の不具合	冷凍機の電源供給電圧が 200V ± 20V にある場合、インバーター基板の外観・部品に欠けなどの異常がないか確認してください。	インバーター基板を交換してください。

(4) "E13" (インバーター過電流異常) が発生した場合

原因として下記が考えられます。全ての原因を確認してください。

原因	確認方法	対応
過負荷状態	コンプレッサーのモータ電流が高くないか確認してください。	過負荷要因を取り除いてください。
コンプレッサーの不具合 (モータロック含)	コンプレッサー各相～ケース間の絶縁抵抗を確認してください。1M Ω以上であれば問題ありません。	コンプレッサーを交換してください。
	コンプレッサーの巻線抵抗を確認してください。0.21 Ω～0.24 Ω (AT25℃) であれば問題ありません。	コンプレッサーを交換してください。
IPM (トランジスター) の不具合	IPM (トランジスター) の抵抗値に異常がないか確認してください。IPM(トランジスター)故障診断を参照ください。	IPM (トランジスター) とドライブ基板を交換してください。
配線の不具合	インバーター基板 ⇄ CT 基板間の 4P1 配線のコネクタに浮き・はずれがないか確認してください。	コネクタを正常に取付けてください。
	インバーター基板 ⇄ CT 基板間の 4P1 配線が引っ張られたり、動力線に沿って配線されていないか確認してください。	配線整形を修正してください。
基板の不具合	コンプレッサーのモータ電流と基板に表示される電流値に差がないか確認してください。差が ± 10 % 以内であれば問題ありません。	インバーター基板と CT 基板を交換してください。

故障診断

インバーター部の故障診断

(5) "E14" (全波欠相) または "E15" (半波欠相) が発生した場合
原因として下記が考えられます。全ての原因を確認してください。

原因	確認方法	対応
配線の不具合	インバーター基板 ⇄ CT 基板間の 4P1 配線および、インバーター基板 ⇄ ドライブ基板間の 10P1 配線のコネクタに、浮き・はずれがないか確認してください。	コネクタを正常に取付けてください。
	インバーター基板 ⇄ CT 基板間の 4P1 配線および、インバーター基板 ⇄ ドライブ基板間の 10P1 配線が、引っ張られたり、動力線に沿って配線されていないか確認してください。	配線整形を修正してください。
IPM (トランジスター) の不具合	IPM (トランジスター) の抵抗値に異常がないか確認してください。 IPM (トランジスター) の故障診断を参照ください。	IPM (トランジスター) とドライブ基板を交換してください。
コンプレッサーの不具合	コンプレッサー各相~ケース間の絶縁抵抗を確認してください。 1M Ω以上であれば問題ありません。	コンプレッサーを交換してください。
	コンプレッサーの巻線抵抗を確認してください。 0.21 Ω~0.24 Ω (AT25℃) であれば問題ありません。	コンプレッサーを交換してください。
電磁接触器の不具合	電磁接触器に溶着・変色などの異常がないか確認してください。	電磁接触器を交換してください。
電源の不具合	冷凍機の供給電源電圧の相間アンバランスがないか確認してください。	電源設備のメンテナンスを実施してください。

上記の原因が見受けられない場合、

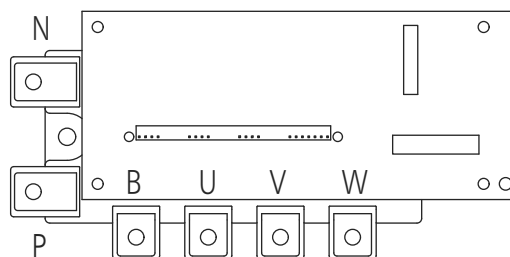
インバーター基板・ドライブ基板・CT 基板の不具合が考えられますので、基板を交換してください。

(6) IPM (トランジスター) の故障診断

アナログテスターを使用し、各端子間の抵抗値を測定してください (抵抗レンジ x1 倍)。
必ず、IPM (トランジスター) の P と N 端子に接続されている配線ははずしてください。

テスターリード		抵抗値 (正常値)
黒 (-)	赤 (+)	
P	U	∞
	V	
	W	
U	P	5~100Ω
V		
W		
U	N	∞
V		
W		
N	U	5~100Ω
	V	
	W	

IPM (トランジスタ) 端子配列

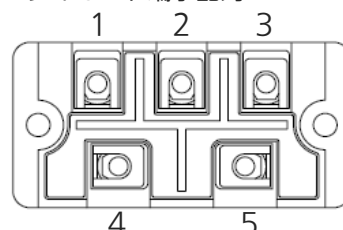


(7) ダイオードの故障診断

アナログテスターを使用し、各端子間の抵抗値を測定してください (抵抗レンジ x1 倍)。
必ず、ダイオードの+端子に接続されている配線ははずしてください。

テスターリード		抵抗値 (正常値)
黒 (-)	赤 (+)	
+ (4)	~ (1, 2, 3)	∞
~ (1, 2, 3)	+ (4)	5~100Ω
~ (1, 2, 3)	- (5)	∞
- (5)	~ (1, 2, 3)	5~100Ω

ダイオード端子配列



※ IPM (トランジスター)、ダイオードの診断時、アナログテスター以外を使用した場合、測定値が安定しないことがありますので、ご注意ください

冷凍機の保証条件

無償保証期間および範囲

無償保証期間は冷凍機を据付けた日から1年間といたしますが、無償保証の範囲は故障した当該部品とし、代品を支給いたします。

ただし、下記による故障については、保証期間中であっても有償となります。

保証できない範囲

(1) 本施工説明書に指定した使用範囲を守らなかったことによる故障の場合

(2) 機種選定、冷凍装置設計に不具合がある場合

適合冷凍機種の組み合わせミス、電磁弁等の制御機器不適正、その他施工説明書と本体に表示されている禁止事項・注意事項・指示事項を順守せず、冷凍サイクルを設計したことにより、故障に至ったと弊社が判断した場合。

(3) 据付工事に不具合がある場合

- 据付工事中取扱い不良のため損傷、破損した場合
- 据付配管工事中にサイクル内に異物（ゴミ・金属粉等）が入ったことによる不良と判断される場合
- 据付配管工事の電気配線不良と判断される場合
- 弊社関係者が工事上の不備を指摘したにもかかわらず改善されなかった場合
- 各種法規に違反する工事により生じた事故
- 振動が大きく、もしくは運転音が大きいのを承知で運転した場合
- 軟弱な基礎、軟弱な台枠が原因でおこした場合
- 接続配管ロー付け時の不具合により、逆止弁・電磁弁等が作動不良となった場合
- 弊社の製品仕様を現地改造した場合、また移設したことにより生じた事故の場合
- 電気部品への切粉侵入による事故（追加部品等取り付けのための穴加工時）
- 本品に指定された設置場所、使用周囲温度、使用電圧の範囲を守らなかったことによる事故の場合

(4) 弊社の製品仕様を据付に当たって現地改造、付帯工事或は移設したことにより生じた事故、又は弊社製品付属の保護機器を使用せずに事故となった場合

(5) 運転環境及び保守点検が不備なことによる事故の場合

- 油（機械油を含む）、水分、塩分（海岸地区等、但し塩害仕様品は除く）、硫化ガス（温泉地区等）などの多い環境に据付けたことによる事故
- 据付け場所の不具合による事故（風量不足、水圧、化学薬品等の特殊環境条件）
- 制御機器等調整ミスによる事故
- ショートサイクル（運転一停止おのおの5分以下）運転による事故
- メンテナンス不備（ガス漏れを気付かなかった場合）
- 修理作業ミス（部品違い、欠品、取付不良）
- 冷媒過充てん、冷媒不足及び冷凍機油不足に起因する事故（始動不良、モータ冷却不良、潤滑不良）
- 除霜不良による事故
- 異常電圧による事故
- サイクル内に空気、水分を吸い込んだと判断される場合

冷凍機の保証条件

保証できない範囲

(6) 電源の不具合による事故の場合

- 電源側のヒューズ溶断、電線の端子緩みによる单相通電（欠相）によって起こるモータ、電装品の不具合事故
- 停電後、非常電源への切り替え後の始動時に起こる電源電圧異常低下（170 V以下）によって起こるモータ、電装品の不具合事故
- 雷等による電源への異常高電圧の印加、あるいはアーク火花等の過大ノイズ印加によるモータ、電装品の不具合事故
- 規定の電圧以外の条件による事故の場合、および汎用インバーター等の使用による歪み電圧を印加した事故の場合
- 当社指定容量の漏電遮断器を取付けずに生じた事故の場合

(7) 本製品に指定された蒸発温度、凝縮温度、使用外気温度、使用電圧の範囲を守らなかったことによる事故の場合

(8) 火災、地震、水害、落雷その他の天災地変による事故

(9) 国外で使用した場合

(10) 車両、船舶、搬送車などに搭載使用した場合

（振動、衝撃、瞬時停電、油面確保等に影響）

(11) その他、冷凍機の据付、運転、調整、保守上常識となっている内容を逸脱した工事及び使用方法での事故は一切保証できません。また、冷凍機事故に起因した冷却物、営業保証等の二次補償はいたしません。したがって、二次災害については警報システムの設置あるいは弊社代理店等と相談の上、事前に損害保険を掛けるなどで対処してください。

施工説明書に記載されていない方法や、指定の部品を使用しない方法で施工されたことにより事故や損害が生じたときには、当社では責任を負えません。また、その施工が原因で故障が生じた場合は、製品保証の対象外となります。

(販売元・お問合せ先)

パナソニック株式会社

冷熱空調デバイス事業部

〒370-0596 群馬県邑楽郡大泉町坂田 1-1-1
TEL(0276)61-8533

お客様の個人情報のお取り扱いについて

お客様からお受けした、お客様のお名前、ご住所、お電話番号などの個人情報は適切に管理いたします。また、お客様の同意がない限り、業務委託の場合および法令に基づき必要と判断される場合を除き、第三者への開示は行いません。

〈利用目的〉

●お客様からお受けした個人情報は、商品・サービスに関わるご相談・お問い合わせの対応のみを目的として用います。なお、この目的のためにパナソニック株式会社および関係会社で上記個人情報を利用することがあります。

〈業務委託の場合〉

●上記目的の範囲内で対応業務を委託する場合、委託先に対しては当社と同等の個人情報保護を行わせるとともに、適切な管理・監督をいたします。