

| | | |
|----------------------|------------------------|---|
| 品名 | LCU-NS81P | |
| 出力 | 6.0 kW | |
| 電源 | 三相 200 V 50 Hz / 60 Hz | |
| 使用冷媒の種類 | R404A | |
| 蒸発温度の範囲 | -45 ~ -5 | |
| 法定トン数(50 Hz / 60 Hz) | 2.91 / 3.51 | |
| 適合コンデンサ(別売品) | 空冷式標準 | MCF-N100NS SL |
| | 水冷式 | SPK-NCW60 SPK-NCW131 |
| 圧縮機 | 型式 | C-SCN603L3H |
| | 吐出量(50 Hz / 60 Hz) | 809 181 63 23.8 m ³ /h / 28.8 m ³ /h |
| 冷凍機油(種類/量) | 方式 | リキッドインジェクション(サーモバルブ制御) |
| | 種類/量 | NEV-603DXF INX-2208DUL ダフニーハーメチック FV-32S / 2.5 L |
| 運転制御 | スロット | 50 W |
| | コントローラ | 運転用 × 1 ST1A基板 |
| 表示 | 低圧圧力センサ | YSK-AA10B-127 |
| | デジタル | 低圧圧力(-0.09 MPa ~ 0.98 MPa)、高圧圧力(0 MPa ~ 3 MPa)*1 (各種設定値、エラーコード*2は状況に応じて表示) |
| 安全保護装置 | 高圧圧力センサ | 付 |
| | 圧縮機電磁開閉器 | SW-N2S/AZ98 (36 A) |
| 制御部品 | 圧縮機保護サーモ動(OFF)温度 | 130 |
| | 圧縮機吐出温度 | 130 OFF, 75 ON (ST1A基板) |
| 内蔵機部品 | 電源逆相、欠相 | ST1A基板内蔵 |
| | ヒューズ | 操作回路(5 A, 250 V × 3 ケ)、コンデンサファンモータ(10 A, 250 V × 3 ケ) |
| 霜取制御盤 | 外部警報 | 無電圧接点出力(AC 250 V, 3 A) |
| | 運転制御 | 圧縮機 ON / OFF制御 |
| 現地手配部品(内蔵可能) | 保護機能 | 逆相、高圧、電流、吐出温度、各種センサ異常等 |
| | 補助接点ユニット | モニタ表示、故障履歴表示、凝縮器ファン全速出力 |
| 接続側配管 | 通信機能 | 有 |
| | 吸入温度 | PB2M-36-AS1 |
| 製品質量 | 吐出温度 | PTC-51H |
| | 吐出パイプ温度 | PT2M-51H-AS1 |
| 騒音(50 Hz / 60 Hz) | 電装箱温度 | YSK-AA30B-181 |
| | E.T.-10 | 補助リレー、主及び操作端子板 |
| 騒音(50 Hz / 60 Hz) | 高圧圧力 | 4.3 L |
| | E.T.-40 | 付 |

*1 低圧圧力、高圧圧力は交互表示し、高圧側のみ数値末尾に「H」が表示されます。

*2 エラーコードは、先頭に「E」が表示されます。

注) 1. SL は、JRA耐重塩害仕様品です。

2. 当社推奨の漏電遮断器を取付け、D種接地工事をおこなってください。

3. 水冷式を使用する場合は、高圧カット値を基板で変更してください。

4. 騒音特性は、マイクロホン位置が製品正面1 m × 1 mで、ファンコントローラ「高」モード時の値です。

(空冷条件) 冷媒: R404A, 周囲温度: 32, 電圧: 200 V、空冷コンデンサ: MCF-N100NS

冷媒: R404A

| 蒸発温度(°C) | 冷凍能力 | | 入力 | | 電流 | |
|----------|---------|---------|---------|---------|--------|--------|
| | 50 Hz | 60 Hz | 50 Hz | 60 Hz | 50 Hz | 60 Hz |
| -5 | 18.7 kW | 21.2 kW | 7.19 kW | 8.85 kW | 26.1 A | 28.4 A |
| -10 | 15.9 kW | 18.1 kW | 6.82 kW | 8.32 kW | 25.2 A | 26.8 A |
| -15 | 13.4 kW | 15.4 kW | 6.52 kW | 7.92 kW | 24.4 A | 25.7 A |
| -17 | 12.5 kW | 14.3 kW | 6.40 kW | 7.76 kW | 24.1 A | 25.2 A |
| -20 | 11.2 kW | 12.9 kW | 6.23 kW | 7.55 kW | 23.6 A | 24.6 A |
| -25 | 9.25 kW | 10.7 kW | 5.96 kW | 7.15 kW | 23.0 A | 23.4 A |
| -30 | 7.57 kW | 8.78 kW | 5.71 kW | 6.81 kW | 22.4 A | 22.4 A |
| -35 | 6.15 kW | 7.15 kW | 5.49 kW | 6.50 kW | 21.8 A | 21.5 A |
| -40 | 5.0 kW | 6.0 kW | 5.29 kW | 6.19 kW | 21.4 A | 20.6 A |
| -45 | 4.10 kW | 4.70 kW | 5.09 kW | 5.99 kW | 20.9 A | 20.1 A |

| 蒸発温度(°C) | 補正率 | |
|----------|------|------|
| | 2 | 補正率 |
| -5 | 96.0 | 96.0 |
| -10 | 95.0 | 95.0 |
| -15 | 94.0 | 94.0 |
| -17 | 93.5 | 93.5 |
| -20 | 92.5 | 92.5 |
| -25 | 91.5 | 91.5 |
| -30 | 90.5 | 90.5 |
| -35 | 89.5 | 89.5 |
| -40 | 88.5 | 88.5 |
| -45 | 87.5 | 87.5 |

注) 吸入ガス温度: 18, ファンコントローラ: 低モード

(水冷条件) 冷媒: R404A, 凝縮温度: 40, 電圧: 200 V、水冷コンデンサ: SPK-NCW60(-20 以下)、SPK-NCW131(-20 超)

冷媒: R404A

| 蒸発温度(°C) | 冷凍能力 | | 入力 | | 電流 | |
|----------|---------|---------|---------|---------|--------|--------|
| | 50 Hz | 60 Hz | 50 Hz | 60 Hz | 50 Hz | 60 Hz |
| -5 | 19.9 kW | 23.4 kW | 6.68 kW | 8.08 kW | 25.0 A | 25.9 A |
| -10 | 16.1 kW | 18.3 kW | 6.48 kW | 7.74 kW | 24.5 A | 25.0 A |
| -15 | 13.0 kW | 15.3 kW | 6.27 kW | 7.41 kW | 24.0 A | 24.1 A |
| -17 | 12.0 kW | 14.0 kW | 6.19 kW | 7.28 kW | 23.8 A | 23.7 A |
| -20 | 10.5 kW | 12.4 kW | 6.06 kW | 7.09 kW | 23.5 A | 23.1 A |
| -25 | 8.49 kW | 10.0 kW | 5.83 kW | 6.76 kW | 23.0 A | 22.2 A |
| -30 | 6.88 kW | 8.08 kW | 5.60 kW | 6.44 kW | 22.5 A | 21.4 A |
| -35 | 5.46 kW | 6.41 kW | 5.36 kW | 6.11 kW | 22.0 A | 20.5 A |
| -40 | 4.25 kW | 5.0 kW | 5.12 kW | 5.81 kW | 21.5 A | 19.6 A |
| -45 | 3.07 kW | 3.60 kW | 4.87 kW | 5.51 kW | 21.0 A | 18.8 A |

| 蒸発温度(°C) | 補正率 | |
|----------|------|------|
| | 2 | 補正率 |
| -5 | 96.0 | 96.0 |
| -10 | 95.0 | 95.0 |
| -15 | 94.0 | 94.0 |
| -17 | 93.5 | 93.5 |
| -20 | 92.5 | 92.5 |
| -25 | 91.5 | 91.5 |
| -30 | 90.5 | 90.5 |
| -35 | 89.5 | 89.5 |
| -40 | 88.5 | 88.5 |
| -45 | 87.5 | 87.5 |

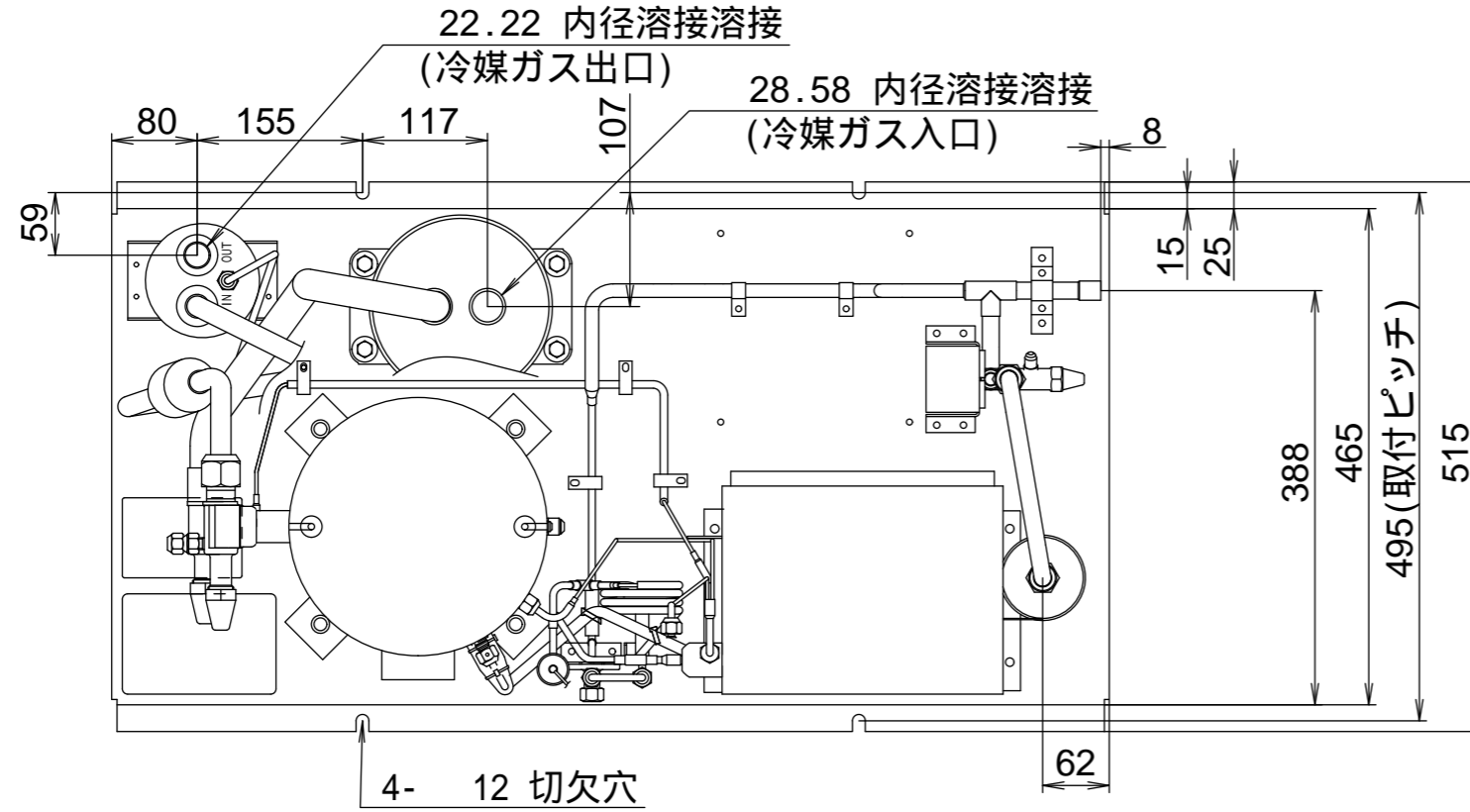
注) 吸入ガス温度: 18

1. 空冷・水冷共に -40 の値については、日冷工指導のR40数値列を使用しています

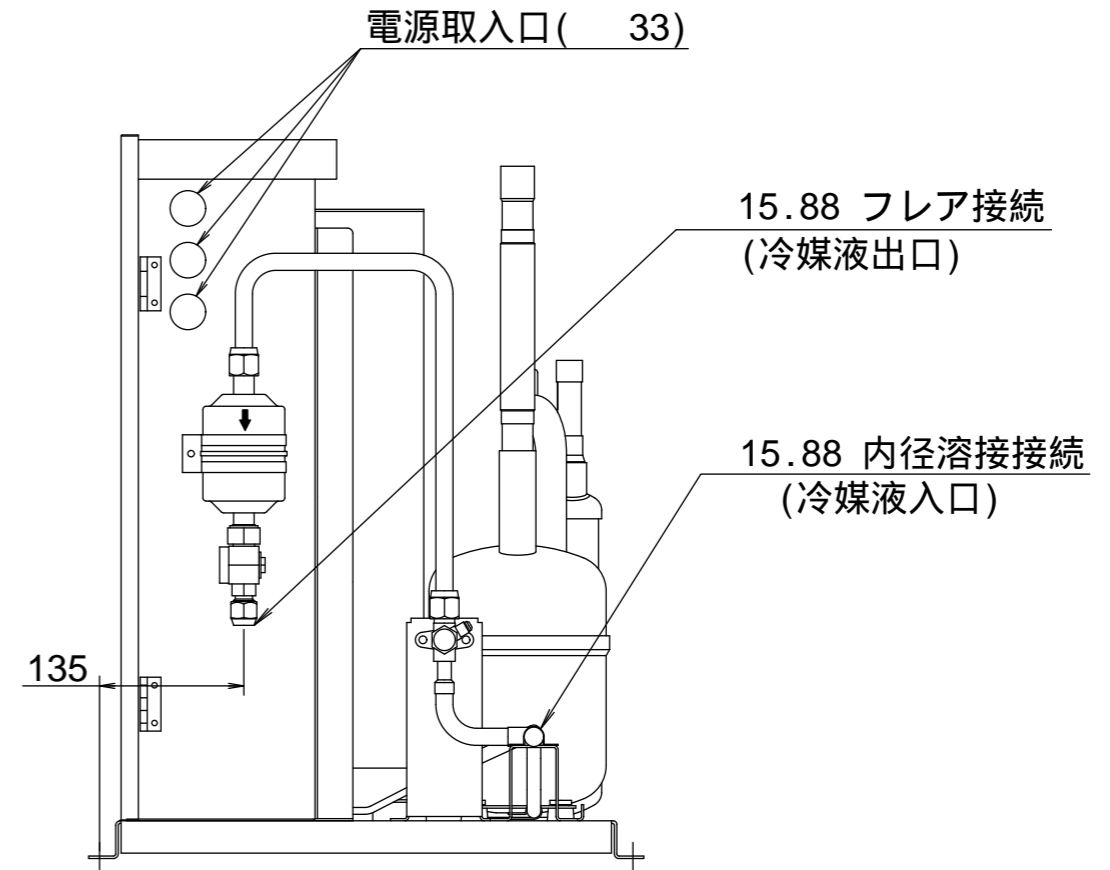
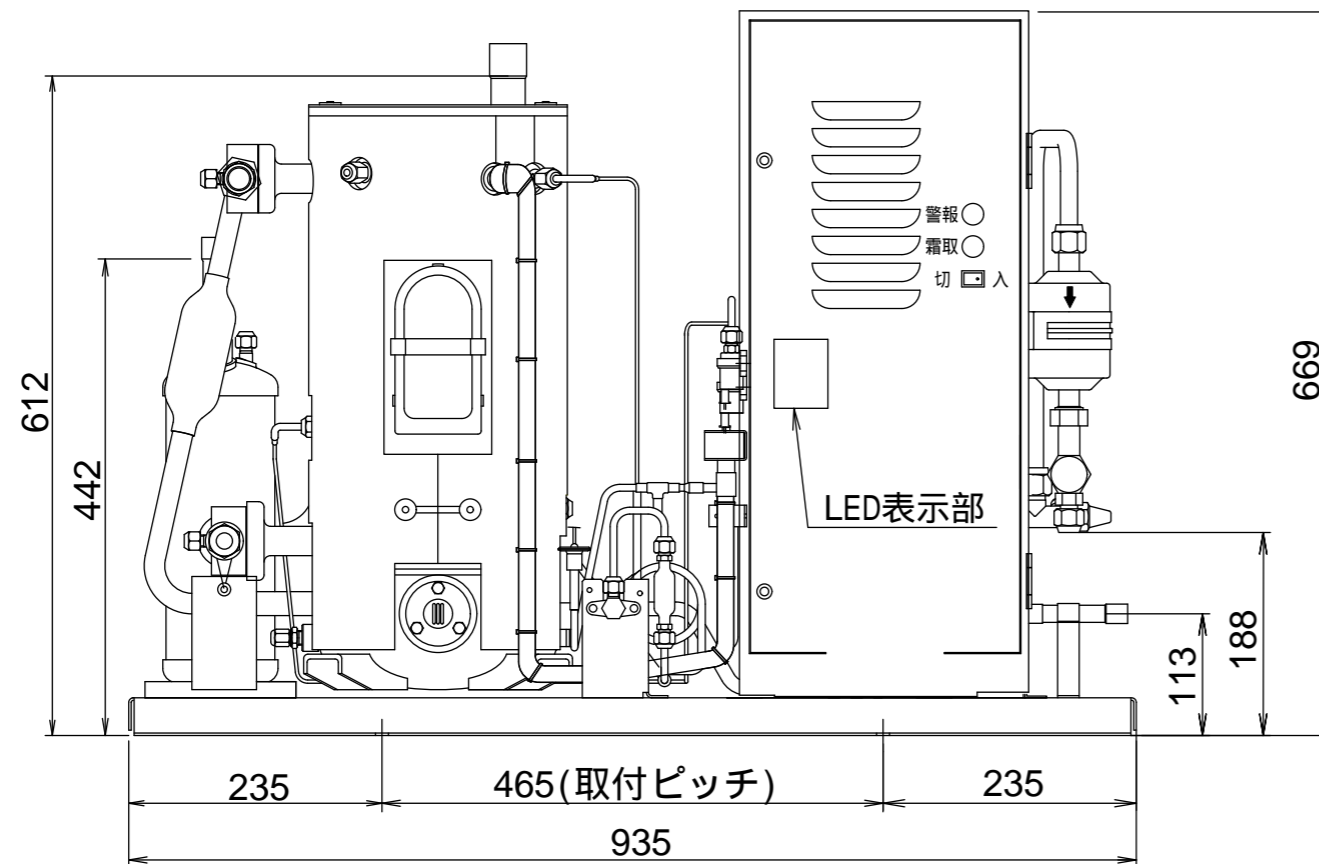
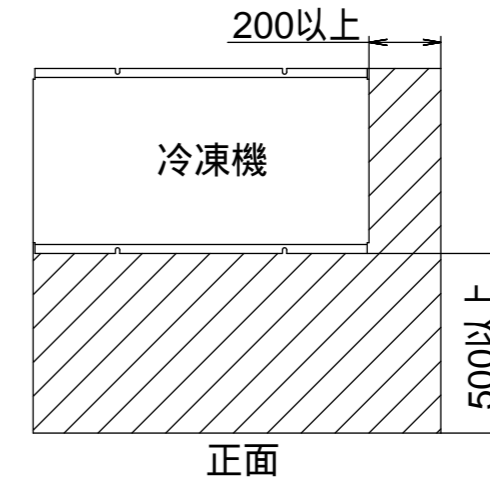
2. 冷媒R404Aユニットの冷凍能力(吸入ガス温度18)を過熱度10 Kに換算する場合の補正率

LCU-NS81P

3D49861LP



サービススペース



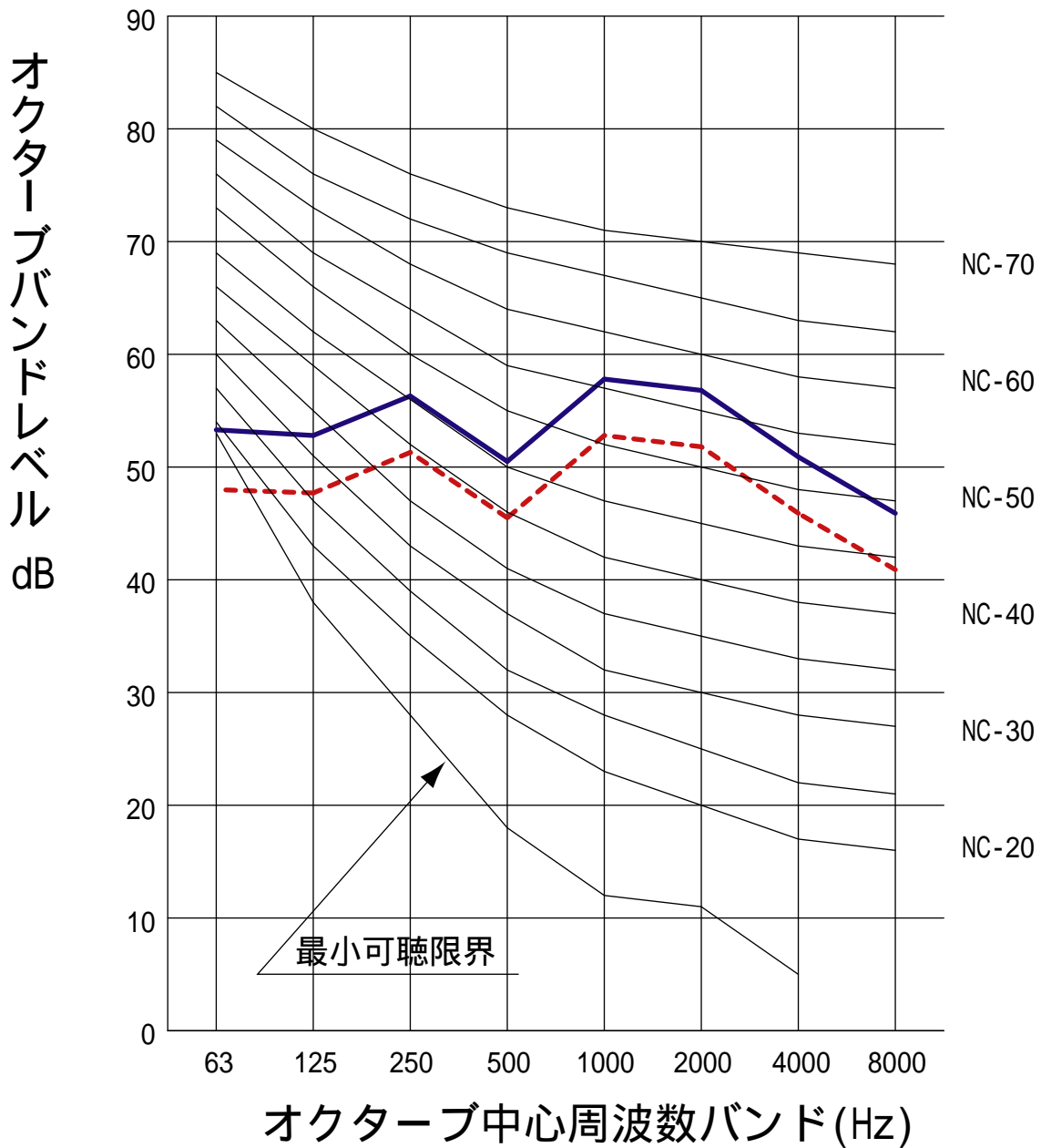
LCU-NS81P

(空冷条件)

| | |
|----------------|-------|
| <条件> | |
| 冷媒 | R404A |
| 周囲温度 | 32 |
| 凝縮温度 | - |
| 蒸発温度 | -10 |
| 電圧 | 200 V |
| 1 m × 1 m 正面中央 | |

| | |
|---------------------------|--|
| 騒音計 : Aレンジ(50 Hz / 60 Hz) | |
| 57.0 / 62.0 ± 3 dB(A) | |

— 60 Hz, AT 32
- - - 50 Hz, AT 32



LCU-NS81P

(空冷条件)

| | |
|----------------|-------|
| <条件> | |
| 冷媒 | R404A |
| 周囲温度 | 32 |
| 凝縮温度 | - |
| 蒸発温度 | -40 |
| 電圧 | 200 V |
| 1 m × 1 m 正面中央 | |

| |
|---------------------------|
| 騒音計 : Aレンジ(50 Hz / 60 Hz) |
| 57.0 / 59.0 ± 3 dB(A) |

— 60 Hz, AT 32
- - - 50 Hz, AT 32

