

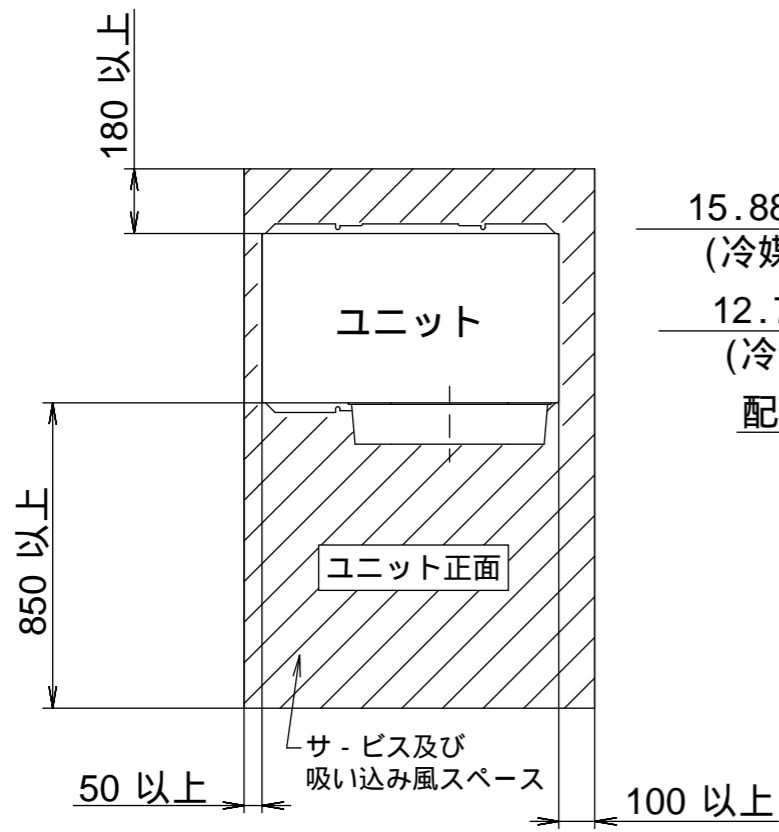
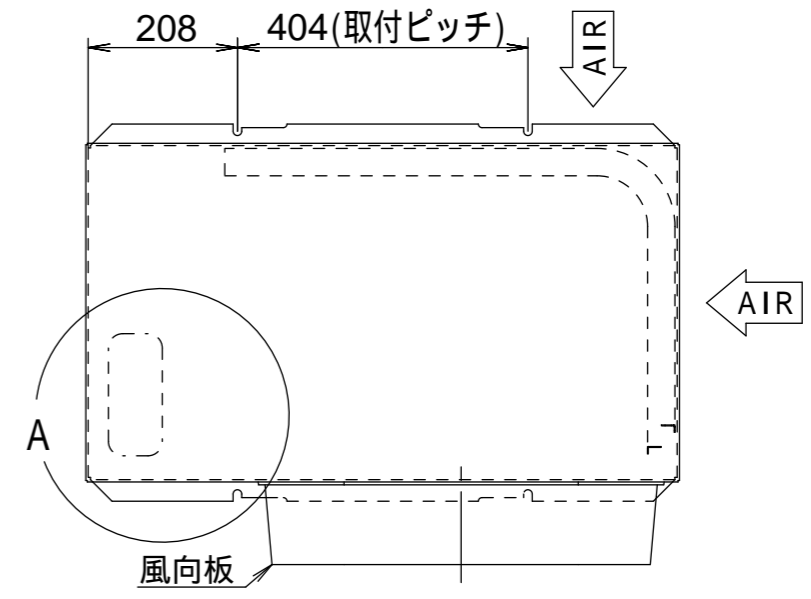
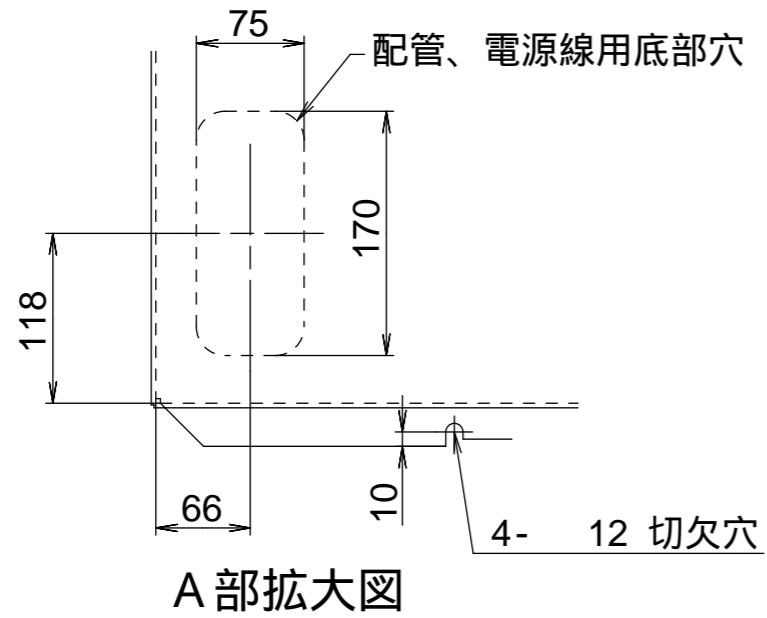
# MCF-N40NS SL

品番	MCF-N40NS SL		
製品コード	811 430 27 811 431 27		
電源	単相 200 V 50 Hz / 60 Hz		
冷媒の種類	R404A		
使用周囲温度範囲	-15 ~ 43		
凝縮器	形式	アルミプレコートルーバフィンチューブ	
	ファンモータ	モータ型式	SFC6-61D3P SFC6-61D3PY
		極数	6 P
		出力	60 W
		巻線保護モータ	130 OFF、83 ON (1相切)
	ファン径	460 mm	
	凝縮圧力制御	方式	マイコンデューティ制御による0% ~ 100%回転数制御 (高・中・低切換可)
コントローラ		FC1A基板	
センサ		KTEC-35-S72(0 ~ 40 : 16 k ~ 2.7 k )	
レシパタンク	16 L		
保護装置 (レシパタンク)	可溶栓径	3.5 mm	
	溶解温度	70	
接続側管径	ガス入口	15.88 mm (外径溶接)	
	液出口	12.7 mm (外径溶接)	
外形寸法	高さ	1,260 mm	
	幅	826 mm	
	奥行	586 mm	
製品質量	83 kg		
塗装色 (外装)	ハーモニーホワイト (マンセル5Y-8.4/0.5)		
標準性能 A.T. 32 E.T. -10 単相 200 V	入力	50 Hz	145 W
		60 Hz	175 W
	運転電流	50 Hz	0.75 A
		60 Hz	0.88 A
	力率	50 Hz	97 %
		60 Hz	99 %
	ファン風量	50 Hz	3,240 m <sup>3</sup> /h (全速運転時)
		60 Hz	3,450 m <sup>3</sup> /h (全速運転時)
	回転数	50 Hz	710 min <sup>-1</sup> [ 全速運転時 : 770 min <sup>-1</sup> ]
		60 Hz	740 min <sup>-1</sup> [ 全速運転時 : 830 min <sup>-1</sup> ]
	始動電流	50 Hz	1.03 A
		60 Hz	1.03 A
騒音	50 Hz	41 dB(A)	
	60 Hz	45.5 dB(A)	

- 注) 1. SL は、JRA耐重塩害仕様品です。  
 2. 当社推奨の漏電遮断器を取付け、D種接地工事をおこなってください。  
 3. 標準性能は、凝縮圧力コントローラ「低」モード時の値です。  
 4. 騒音特性は、マイクロホン位置が製品正面1 m × 1 mで、凝縮圧力コントローラ「高」モード時の値です。

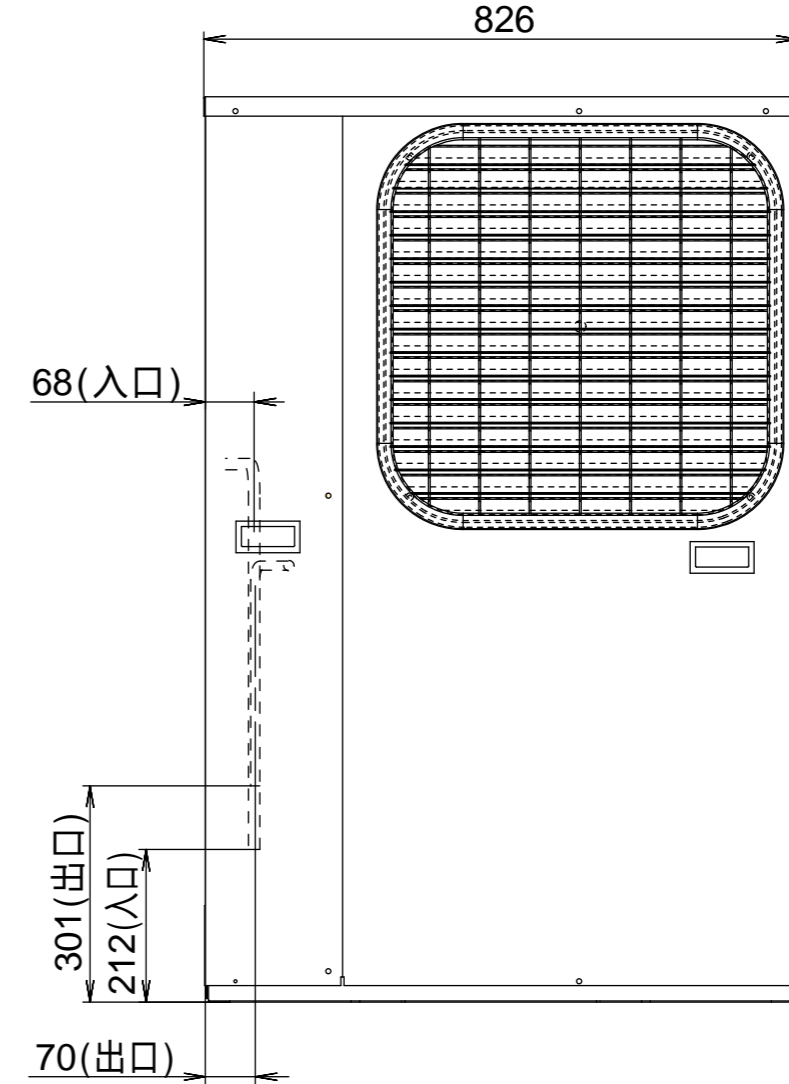
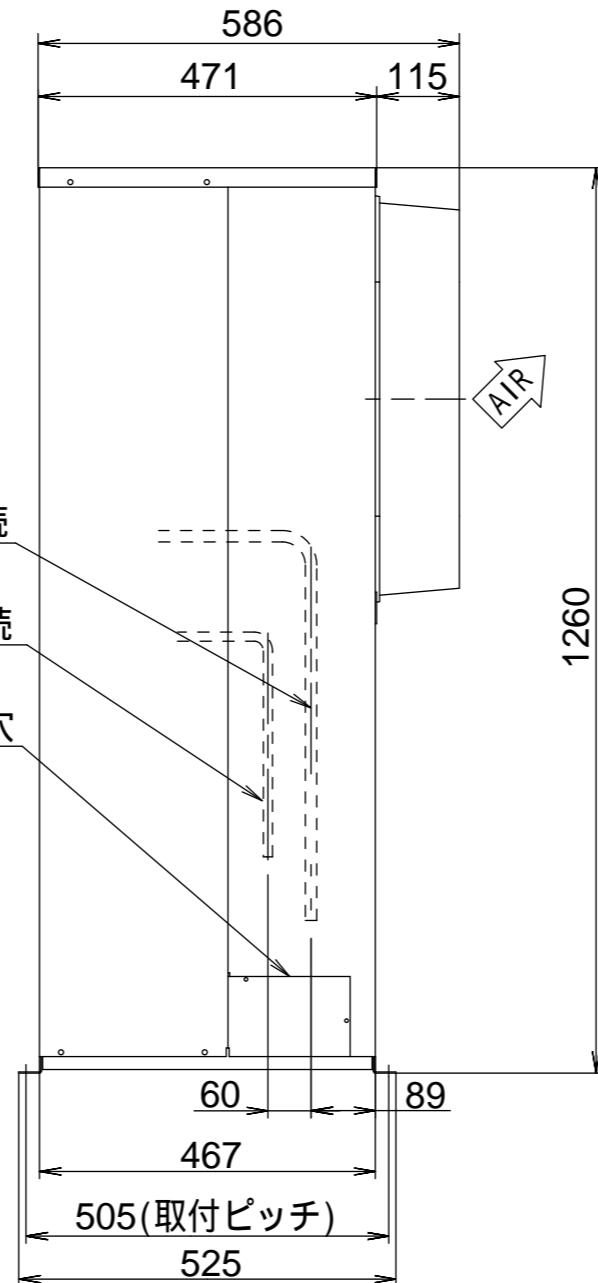
# MCF-N40NS(SL)

3D49780MF

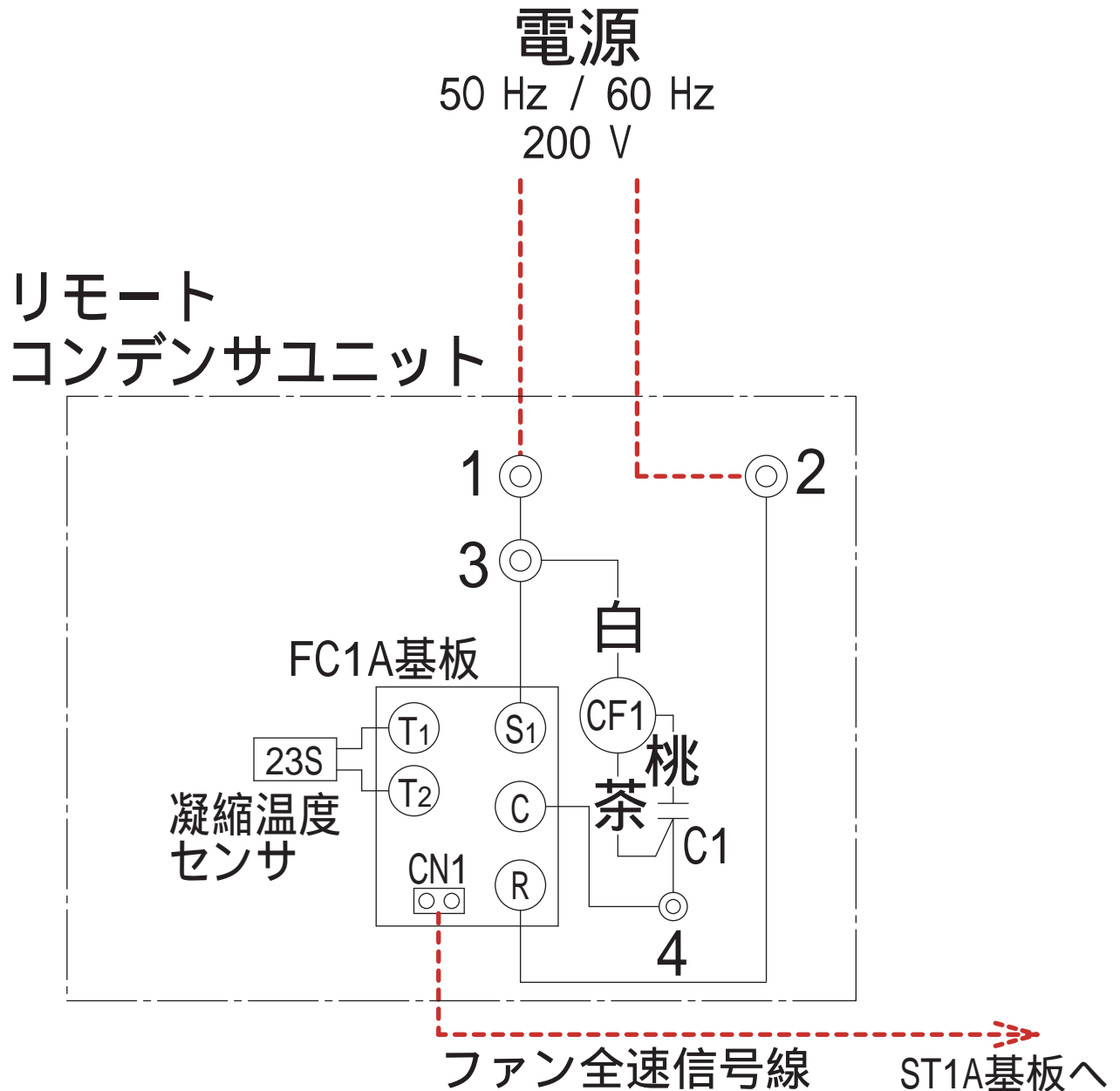


設置面及びサ - ビススペース詳細

15.88 外径溶接接続  
(冷媒ガス入口)  
12.7 外径溶接接続  
(冷媒液出口)  
配管、電源線用穴



# MCF-N40NS(SL)



ファン全速信号線はインドアユニット電装BOX内ST1A基板に  
接続されています。  
ファンコントローラの高圧全速用入力CN1に接続して  
ください。  
(リード線は切断し、延長してください。)

# MCF-N40NS

(空冷条件)

<条件>	
冷媒	R404A
周囲温度	32
凝縮温度	-
蒸発温度	-10
電圧	200 V
1 m × 1 m 正面中央	

騒音計：Aレンジ(50 Hz / 60 Hz)	
41.0 / 45.5 ± 3 dB(A)	

— 60 Hz, AT 32  
- - - 50 Hz, AT 32

