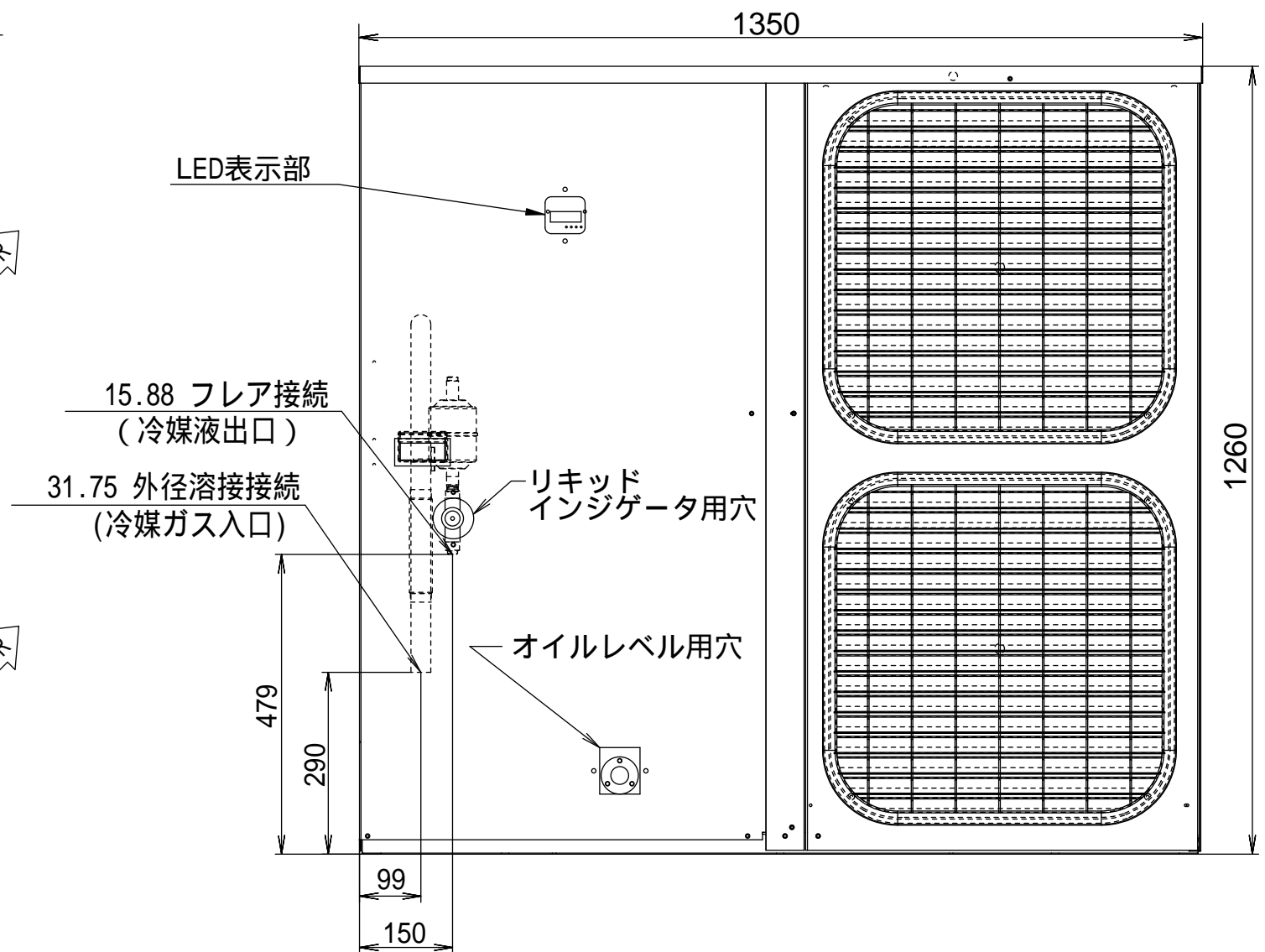
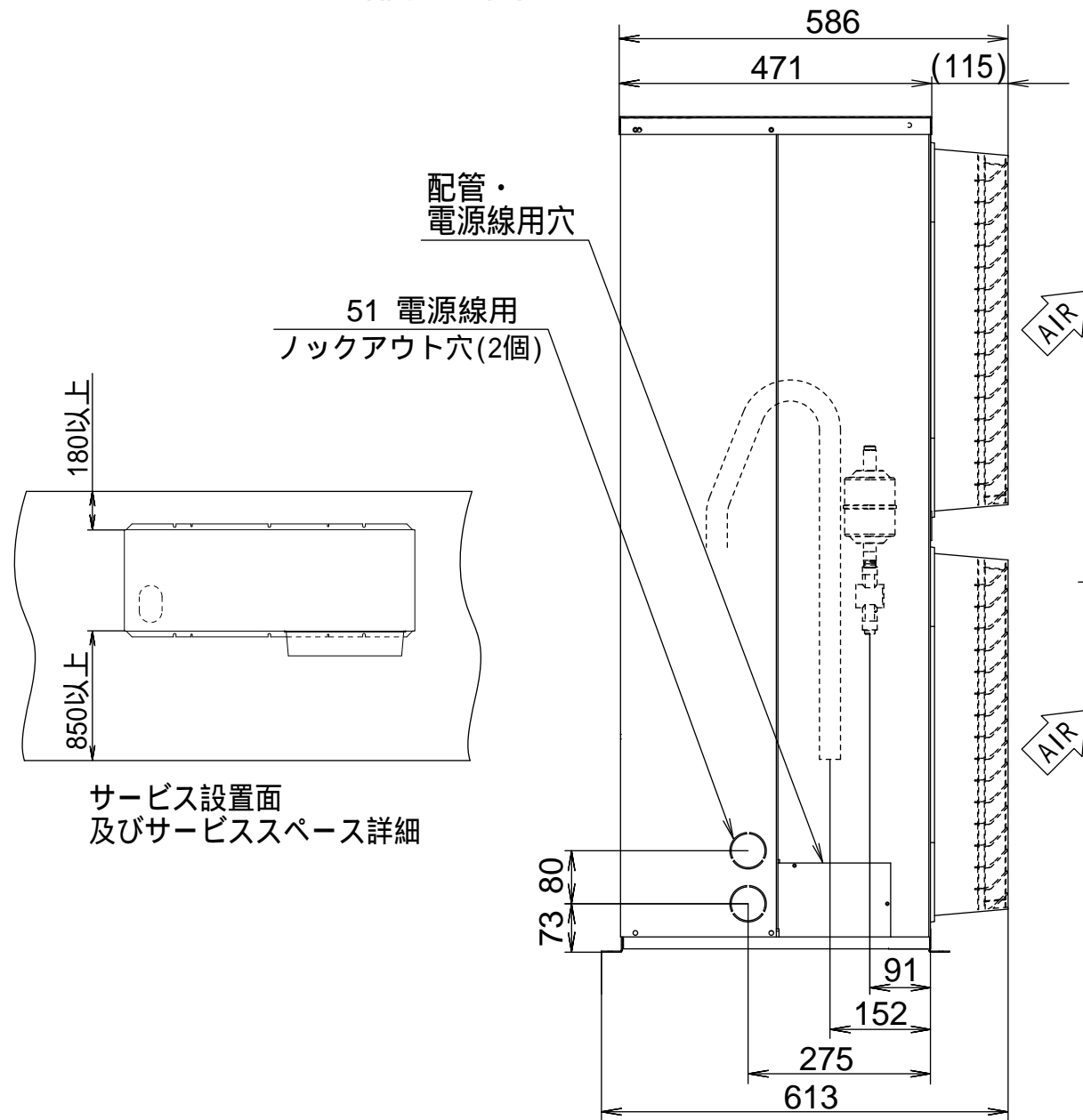
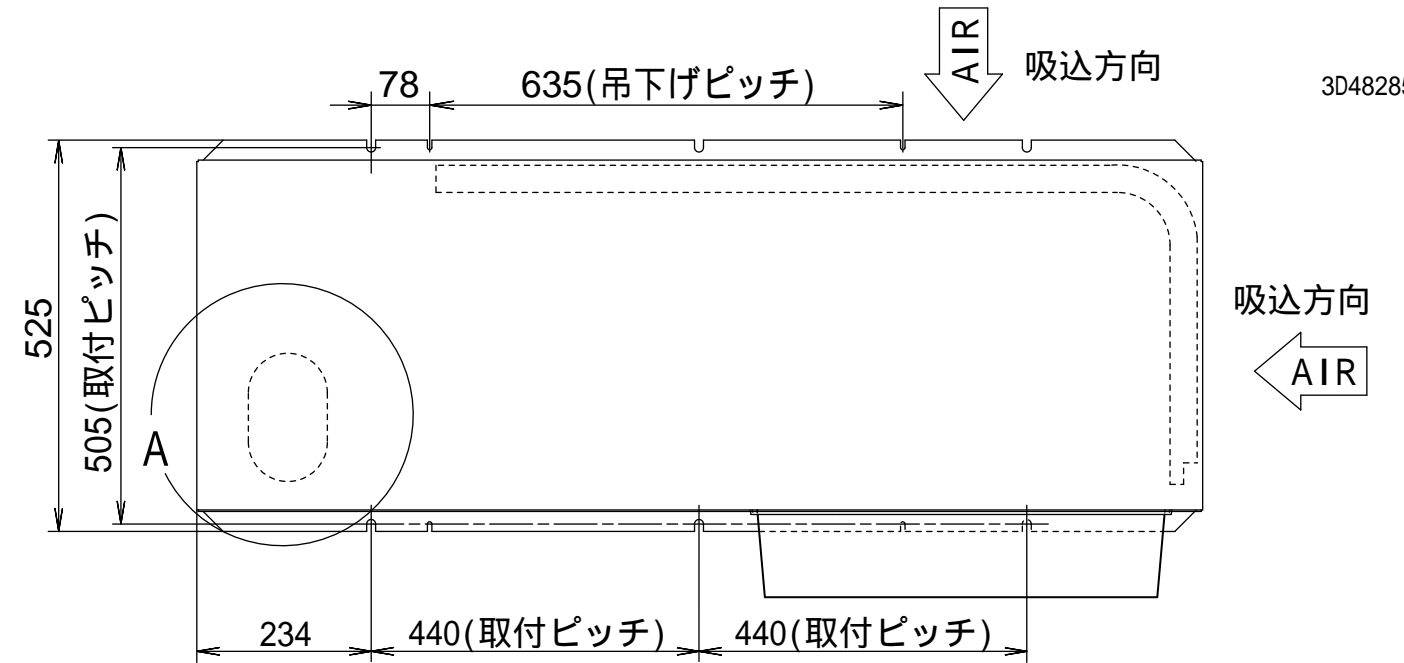
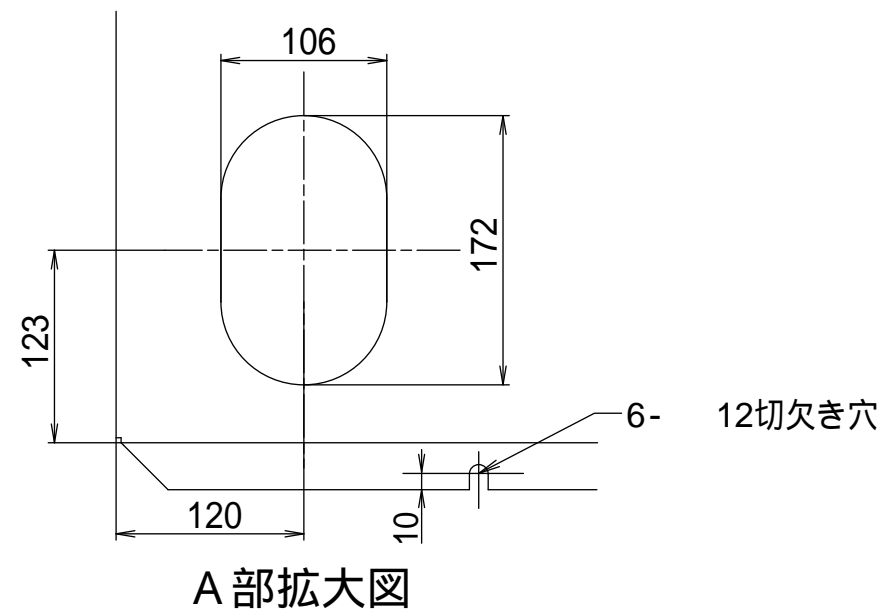




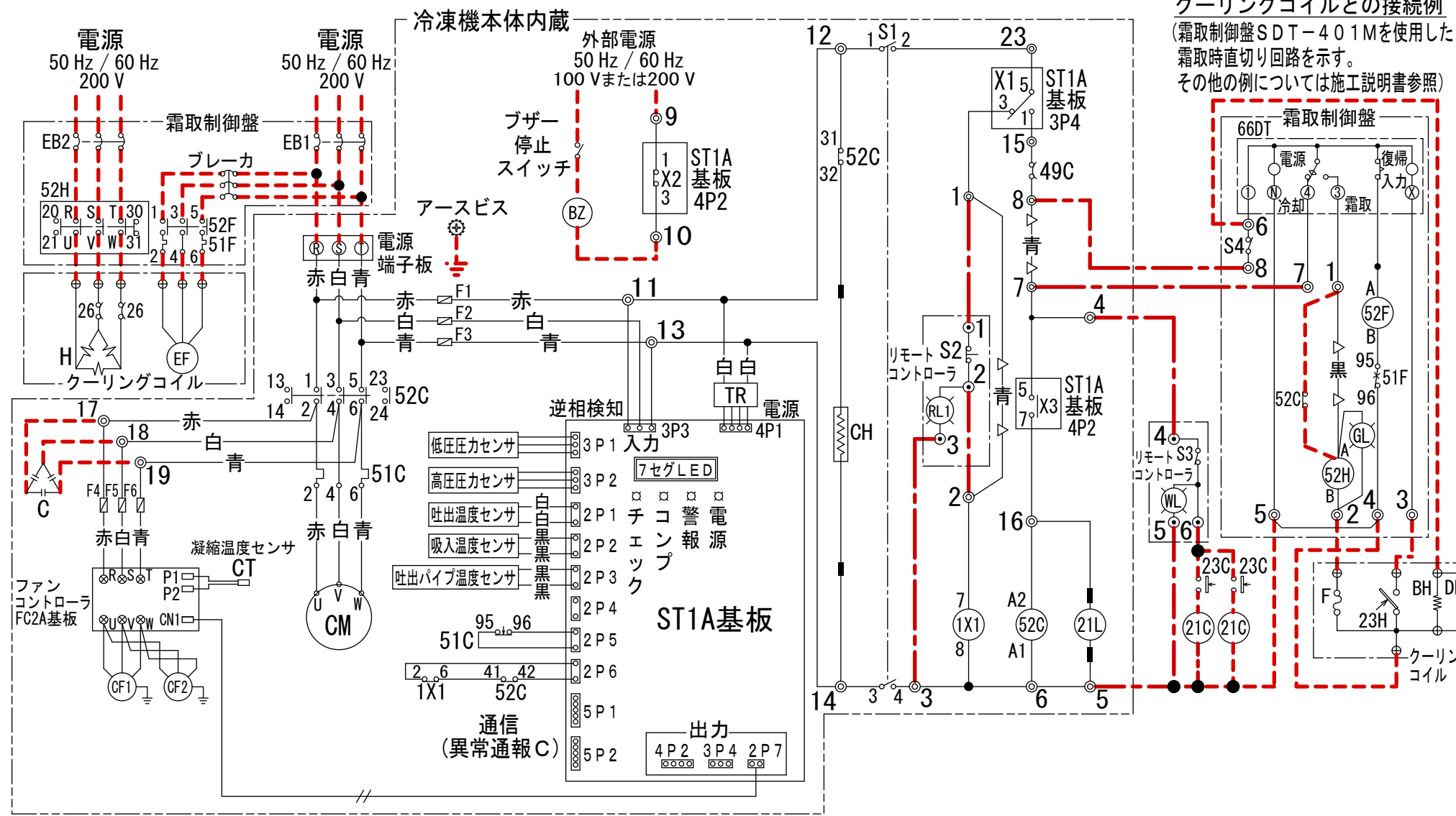
OCU-NS801VFS(SL), OCU-NS800VFS(SL), OCU-NS800FS(SL), OCU-NS1000FS(SL)

3D482850C



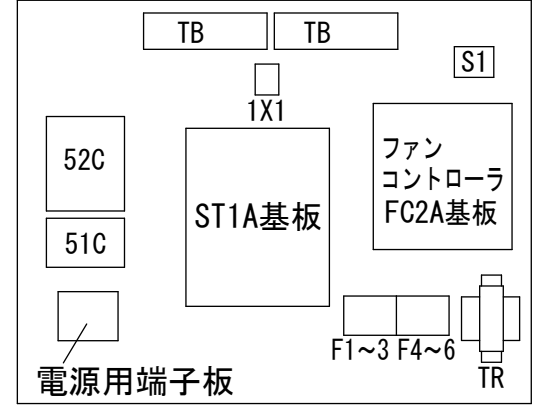
# OCU-NS800FS (SL), OCU-NS1000FS (SL)

3E216930C



記号	名	称
F1~6	ヒューズ (F1~3: 250V, 5A F4~6: 250V, 10A)	
S1	運転スイッチ (冷凍機側)	
S2	警報リセットスイッチ	リモートコントローラ ※3
S3	運転スイッチ (ポンプダウン停止)	リモートコントローラ ※3
1X1	補助リレー	
WL	冷却運転ランプ (白色)	リモートコントローラ ※3
RL1	警報ランプ (赤色)	リモートコントローラ ※3
52C	コンプレッサ用電磁接触器	
51C	コンプレッサ用サーマルリレー	
49C	コンプレッサモータ保護サーモ	
CM	コンプレッサモータ	
CF1, 2	コンデンサファンモータ (保護サーモ内蔵)	
21L	インジェクション用電磁弁	
CH	クランクケースヒータ	
ST1A基板	運転制御・コンプレッサ保護基板 (X1: 保護停止, X2 外部警報, X3: 低圧制御) 外部警報の出力『漏電遮断器作動、操作ヒューズ切れ 電源逆相、欠相、高圧圧力異常、コンプレッサモータ過電流、 吐出温度 (2時間に3回)、吐出温度センサ異常、 吐出温度センサ異常、低圧圧力センサ異常、 高圧圧力センサ異常、但しコンデンサ点検警報はパターンによる』	
BZ	外部異常警報ブザー	※
EB1, 2	漏電遮断器	※
C	進相コンデンサ	※
23C	庫内温度調整用サーモスタット	※
21C	液管電磁弁	※
S4	運転スイッチ (霜取制御盤側)	※1
52H	デフロストヒータ用電磁接触器	※1
52F	エバポレータファンモータ用電磁接触器	※1
51F	エバポレータファンモータ用サーマルリレー	※1
GL	霜取ランプ (緑色)	※1
66DT	霜取タイマ (冷凍庫使用時ファン遅延1~2設定)	※1
EF	エバポレータ用ファンモータ	※2
26	異常過熱防止用サーモスタット	※2
F	温度ヒューズ	※2
23H	霜取終了感知サーモスタット	※2
H, BH, DPH	デフロスト、ボックス、ドレンパイプの各ヒータ	※2
◎, ⊙, ⊕	端子板 (◎はリモートコントローラ, ⊕はクーリングコイル)	
—	工場結線	
---	現地結線	
-△-△-	用途により削除等変更するリード線	

【電装ボックス配置図】



- アースは指示ラベルの位置に必ずおこなってください。
- リモートコントローラと冷凍機本体の配線等基本回路は太い一点鎖線で示します。  
リモートコントローラを結線する場合は、端子板1-2間の青線ははずし、太い一点鎖線のように結線してください。
- 別売のクーリングコイルと霜取制御盤との組合せ例を太い破線で示します。  
霜取時直切り方式を示していますが、本体の端子板7-8間の青線は不要ですのではずしてください。
- ※印の機器は現地手配となります。但し※1、※3は当社別売品、※2はクーリングコイルに内蔵されています。
- 霜取時ポンプダウン運転し、コンプレッサとヒータを同時通電したくない場合霜取制御盤の端子No. 1と52HのA間の黒線ははずし、52Cに補助接点ユニットを取付けb接点に破線のように結線してください。  
ポンプダウン運転への結線変更は施工説明書を参照ください。
- 接点部の矢印は圧力、温度が上昇した場合の接点の動作方向を示します。
- ユニットの停止方法: スイッチS3を”停止”にし、約5分後(ポンプダウン運転)スイッチS4を”停止”にしてください。  
又長時間停止の場合はさらに漏電遮断器EB1, 2をOFFにしてください。
- ST1A基板故障時の応急処置に関しては、施工説明書を参照ください。

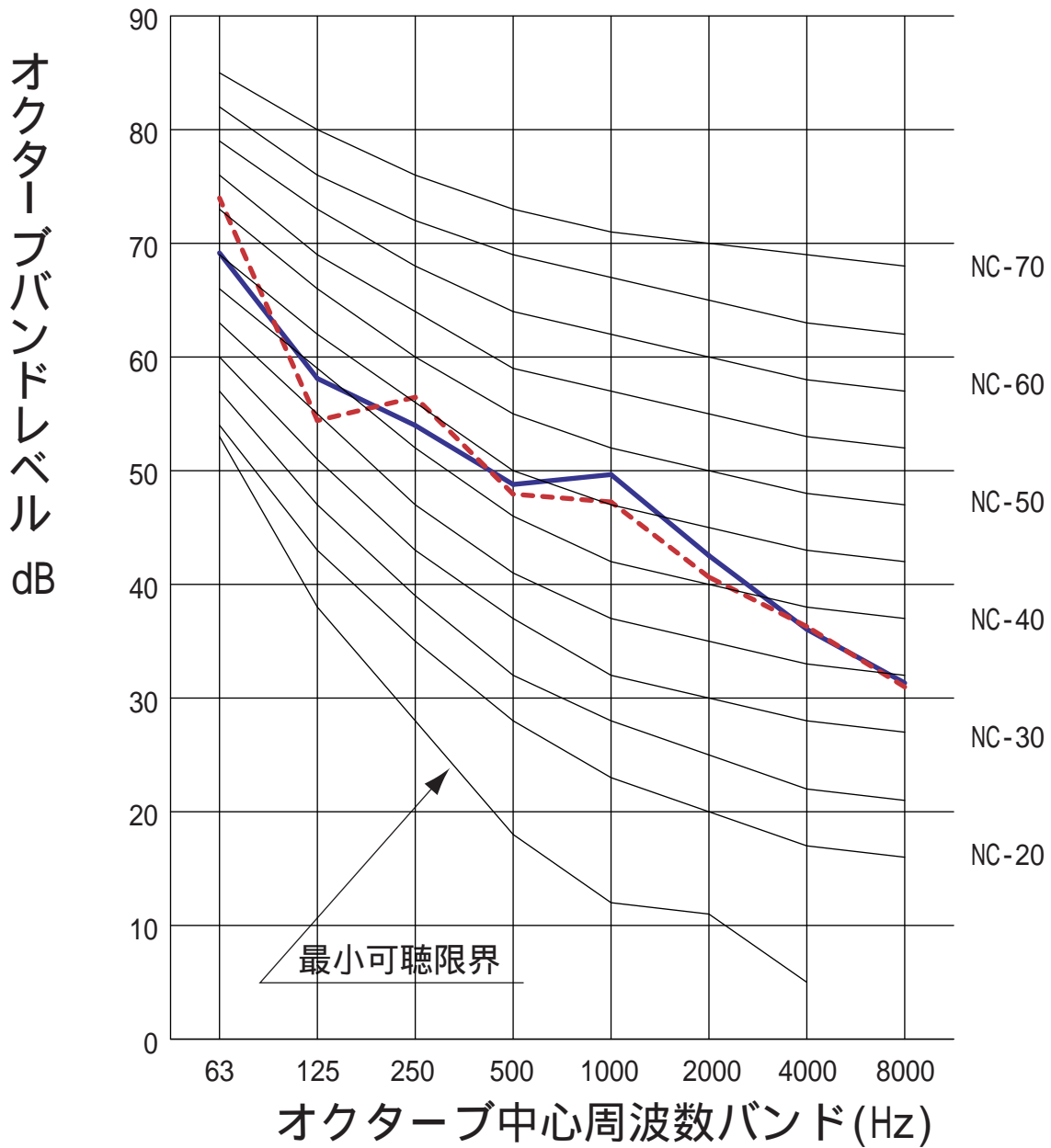
⚠ この製品をご使用になる場合は、漏電遮断器の設置とアース配線工事が必要です。

# OCU-NS1000FS (SL)

<条件>  
 冷媒 R404A  
 周囲温度 32  
 凝縮温度 -  
 蒸発温度 -10  
 電圧 200 V  
 1 m × 1 m 正面中央  
 ファンコントロール: 高モード

騒音計: Aレンジ(50 Hz / 60 Hz)  
 52.5 / 53.5 ± 3 dB(A)

— 60 Hz, AT 32  
 - - - 50 Hz, AT 32



# OCU-NS1000FS (SL)

<条件>  
冷媒 R404A  
周囲温度 32  
凝縮温度 -  
蒸発温度 -40  
電圧 200 V  
1 m × 1 m 正面中央  
ファンコントロール: 高モード

騒音計: Aレンジ(50 Hz / 60 Hz)  
51.5 / 53.0 ± 3 dB(A)

— 60 Hz, AT 32  
- - - 50 Hz, AT 32

