

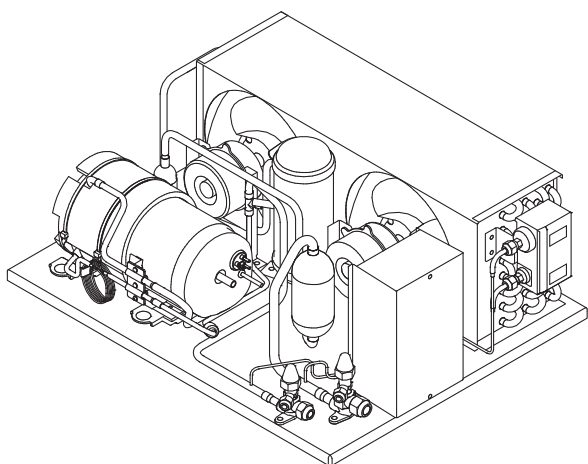
施工説明書

このたびは、パナソニック製品をお買い上げいただき、まことにありがとうございます。

この施工説明書を必ずお読みいただき、説明に沿って正しく施工してください。特に「安全上のご注意」(4～8ページ)は、事前に必ずお読みいただき、安全に施工してください。

この施工説明書は、大切に保管してください。

製品には、注意ラベルが貼付されています。



屋内形空冷式冷凍機 (ロータリーインドア冷凍機)

品番

UF-NRH410SF

UF-NRH430SF

UF-NRH610SF

UF-NRH630SF

UF-NRH830SF

UF-NRH1530SF

目次

■ フロン排出抑制法	2～3
■ 安全上のご注意	4～8
■ 各部の名称および付属部品と別売部品	9
■ 使用範囲	10
■ 冷凍機を上手にお使いいただくために	11～12
■ 据付け場所の選定	13
■ 搬入・据付け	14～16
■ 冷媒配管工事	17～19
■ 冷媒回路図	20
■ 冷媒充填	21
■ 電気配線工事上のご注意	22～23
■ 電気回路図	24～26
■ 運転前に確認していただくこと	27
■ 運転時の調整	28～29
■ 保守点検	30
■ 故障時の処置	31
■ 冷凍機の保証条件	32～33

フロン排出抑制法

冷凍機を設置・施工される方へのお願い

オゾン層の保護および地球温暖化の防止のため、2015年4月から『フロン類の使用の合理化及び管理の適正化に関する法律（フロン排出抑制法）』が施行されました。これにより、フロン類をみだりに大気中に放出することが禁止となり、製品を廃棄する場合にはフロン類の回収が義務付けられています（フロン類未回収の機器は引き渡し禁止）。そのため、施工業者様は、冷凍機を設置し、フロン類を充填する際、フロン類の種類・冷媒番号・地球温暖化係数・フロン類の充填量（数量）が目視確認できる『製品表示』をしなければなりません。また、『製品表示』には、フロン類を充填した事業者名をあわせて記入くださいますよう、お願いいたします。

(1) 製品表示ラベルの貼付について

冷凍機には、下図のような「製品表示ラベル」が貼り付けてあります。ただし、主にケース等に内蔵して使用される冷凍機（屋内形空冷式冷凍機）には、「製品表示ラベル」を添付（製品に同梱）していますので、お手数ですが、見やすい場所に貼り付けてください。

フロン排出抑制法		第一種特定製品	
1) フロン類をみだりに大気中に放出することは禁じられています。 2) この製品を廃棄・整備する場合には、フロン類の回収が必要です。 3) フロン類未回収の機器は、引き渡しを禁止されています。 4) フロン類の種類、冷媒番号、地球温暖化係数および数量			
種類	冷媒番号	地球温暖化係数	数量 (kg)
HFC	R*****	*****	
冷媒を充填した事業者名			

< 例 > 単一冷媒仕様

フロン排出抑制法		第一種特定製品	
1) フロン類をみだりに大気中に放出することは禁じられています。 2) この製品を廃棄・整備する場合には、フロン類の回収が必要です。 3) フロン類未回収の機器は、引き渡しを禁止されています。 4) フロン類の種類、冷媒番号、地球温暖化係数および数量			
種類	冷媒番号	地球温暖化係数	数量 (kg)
HFC	R*****	*****	
	R*****	*****	
	R*****	*****	
冷媒を充填した事業者名			

< 例 > 複数冷媒共用仕様

現地での充填量（数量）を表示します

複数冷媒共用機種の場合、充填した冷媒の右側に充填量（数量）を表示します

現地で充填した事業者名を表示します。

(2) 表示に当たってのお願い

- ① 施工業者様が記入される表示は、耐候性、耐紫外線を考慮し、文字が消えないような方法で行ってください。（ラベルプリンターのラベルを使用し、表示部を透明シールで覆うなどの方法を推奨します）
- ② マジックなどで記入された場合には、定期的にチェックして、上書き修正等を実施してください。（文字が消えた場合を考慮し、表示内容は別に控えを取ることを推奨します）
- ③ 施工業者様独自で製品表示をされても結構です。この場合、製品表示ラベルに、表示の内容を別に行っていることがわかるような処理を施してください。
- ④ メンテナンス等で冷媒を追加充填する場合は、作業前に「点検・整備記録簿」を確認のうえ、作業を行ってください。「点検・整備記録簿」につきましては、第一種特定製品の管理者に確認をお願いします。（注）フロン排出抑制法において、第一種特定製品の管理者は適切な機器管理を行うため、点検や修理、冷媒の充填および回収等の履歴を機器ごとに記録する必要があります。

(3) 罰則

フロン排出抑制法の義務に違反（フロン類をみだりに放出、機器の使用・廃棄等に関する義務違反、算定漏えい量の未報告・虚偽報告 など）した場合、法律に従って罰則が科せられます。

フロン排出抑制法

業務用冷凍空調機器の点検

(1) 業務用冷凍空調機器の簡易点検・定期点検について

フロン排出抑制法に基づき、業務用冷凍空調機器は全ての機器を対象とする「簡易点検」を実施する必要があります。また、一定規模（7.5 kW）以上の機器については、十分な知見を有する者による「定期点検」も定められています。

① 簡易点検は、機器の所有者（管理者）ご自身にて実施いただく内容であり、基本的に「目視による外観点検」です。

<点検内容> 機器の異常音・異常振動、外観の損傷、腐食、錆び、油にじみ、熱交換器の霜付き等の有無
(注) 簡易点検の結果、異常が見られれば専門業者（十分な知見を有する者）に連絡してください。

② 定期点検は、専門業者（十分な知見を有する者）に依頼して実施することが必要です。

<点検内容> 「目視による外観点検」ならびに「間接法」、「直接法」またはこれらを組み合わせた点検
・間接法：運転中の状態値（圧力・温度・電流等）、運転記録等から総合的に冷媒漏えいの有無を診断
・直接法：冷媒の漏えい箇所を特定するための、発泡液・電子式漏えいガス検知装置を用いた点検
(注) 当社では蛍光剤使用による点検（蛍光剤法）は了承しておりません。

点検の種類別	製品の区分	圧縮機の電動機定格出力	点検の頻度	点検内容
簡易点検	全ての業務用冷凍空調機器		3ヵ月に1回以上	管理者による点検 「目視による外観点検」
定期点検	業務用冷凍機器 および冷蔵機器	7.5 kW 以上	1年に1回以上	専門業者（十分な知見を有する者）による点検 「目視による外観点検」 「間接法」 「直接法」
	業務用エアコン ディショナー	50 kW 以上 7.5 kW 以上 50 kW 未満	1年に1回以上 3年に1回以上	

(2) 冷媒漏えい点検・整備記録簿

冷媒漏えい点検・修理の履歴管理は継続的に行い、機器の所有者（管理者）および事業者は点検記録簿を機器が撤去されるまで保存してください。

- ① 管理者は適切な機器管理を行うため、点検や修理、冷媒の充填・回収等の履歴を機器ごとに記録する必要があります。
- ② 点検・整備記録簿は事業所等において、機器を廃棄するまで紙または電磁的記録によって保存する必要があります。
- ③ 機器の点検・整備の前には、確認のために整備者 および 充填回収業者に点検・整備記録を見せる必要があります。
- ④ 機器を他者に売却・譲渡する場合は、点検・整備記録簿 または その写しを売却・譲渡相手に引渡す必要があります。

<冷媒漏えい点検・整備記録簿の例>

この記録簿は、「フロン排出抑制法」によって義務付けられた機器の履歴の記録・保存に対応した用紙です。機器（室外機）毎に1枚作成します。

機器の個別の管理番号です。機器ごとに番号を付けてください。

冷媒漏えい点検・整備記録簿		2011年 11月 11日 ~ 2018年 4月 3日										管理番号 RGGN-6GMIT-8YXA		補足事項									
管理番号	氏名・名称 (株) 環境食品	設備製造者 ○○○○冷凍機(株)										色の部分		自動計算 されます。									
住所	〒123-4567 ○○県○○市○○3-4-5	系統名	A-1			設置年月日	西暦 2011年 11月 11日			分類		コンデンシングユニット(ショーケース/冷蔵)			型式		A5023D						
施設名称	スーパー環境 ○○店	TEL	01-234-5678			使用機器	製番	E024-2007			用途	冷凍・冷蔵用		圧縮機の電動機定格出力(kW)		8.5							
住所	〒321-9876 ○○県○○市○○9-87	TEL	01-222-3333			冷媒量(kg)	合計充填量	合計回収量	合計排出量	CO2			R410A		初期総充填量(kg)	25.00							
TEL	〒222-0001 ○○県○○市○○12-32	TEL	023-444-5555			主要冷媒のGWP値	R11	R12	R13a	R22	R123	R245fa	R407A	R407C	R410A	R410B	R152a	R142b	R507A	R543			
TEL	〒233-0011 ○○県○○市○○2321	TEL	024-666-2221			作業年月日	4750	10900	675	1430	1810	77	1030	4660	3920	2110	1770	2090	2230	124	2310	3990	1000
TEL	〒233-0011 ○○県○○市○○2321	TEL	024-666-2221			点検・修理・充填・回収を実施した業者名、住所、電話番号																	
TEL	〒233-0011 ○○県○○市○○2321	TEL	024-666-2221			作業年月日	点検・整備区分		充填量(kg)	回収量(kg)	回収量(kg)	点検内容	点検結果	漏えい・故障の原因	漏えい・故障箇所	修理の内容	点検・修理・回収・充填業者名	技術者氏名	技術者No.	修理困難理由	修理予定日		
						2014/11/11	出荷時初期充填量	20.00															
						2014/11/11	設置時追加充填量	5.00															
						2015/7/10	呼出点検				システム漏えい試験(気密試験)	なし											
						2015/7/11	漏えい修理	25.00	19.50	19.50	直接法	あり	振動・共振	フレア継手部	その他(未実施)	冷凍空調設備(株)	佐藤太郎	1-11-1-0001000					
						2015/11/1	定期点検				間接法	なし			増し締め	冷凍空調設備(株)	佐藤太郎	1-11-1-0001000					
						2016/10/25	定期点検				間接法	なし				冷凍空調設備(株)	佐藤太郎	1-11-1-0001000					
						2016/10/26	漏えい修理	25.00	21.00	21.00	直接法	あり	経年腐食	ネジ部	部取交換 その他(ネジ)	冷凍空調設備(株)	田中次郎	1-11-1-0001012					
						2017/3/14	呼出点検				直接法	あり	油(に汚れ/電磁波)	溶接部	溶接補修	冷凍空調設備(株)	田中次郎	1-11-1-0001012					
						2017/3/15	整備(修理)後点検	25.00			システム漏えい試験(気密試験)	なし				冷凍空調設備(株)	田中次郎	1-11-1-0001012					
						2017/10/20	定期点検				間接法	なし				ABC設備(株)	中村三	1-11-1-0123000					
						2018/4/3	譲渡																
						計		75.00	40.50	61.00													

期間を入力すると自動的に合計が計算されます。

修理をせずに充填した場合のやむを得ない理由を記入

やむを得ない理由により充填した場合、その修理予定日(60日以内)



(注) 冷媒漏えい点検・整備記録簿は、日本冷凍空調工業会 および 日本冷凍空調設備工業連合会のホームページから入手可能です。

安全上のご注意



必ずお守りください

人への危害、財産の損害を防止するため、必ずお守りいただくことを説明しています。

■誤った使い方をしたときに生じる危害や損害の程度を区分して、説明しています。

	警告	「死亡や重傷を負うおそれがある内容」です。
	注意	「軽傷を負うことや、財産の損害が発生するおそれがある内容」です。

■お守りいただく内容を次の図記号で説明しています。

	してはいけない内容です。
	実行しなければならない内容です。

警告

据付工事

屋外に据付けしない



雨水がかかると漏電による感電のおそれがあります。

水のかかる場所に据付けしない



水のかかる場所や湿気の多い所に据付けると漏電による感電のおそれがあります。

据付けは、専門業者に依頼し、高圧ガス保安法および施工説明書に準じる



据付工事に不備があると、異常振動等の不具合により、冷媒ガス漏れ・感電・火災のおそれがあります。

据付けは、冷凍機質量に十分耐えるところに確実にを行う



基礎に不備があると、転倒・落下の事故により、冷媒ガス漏れ・けが・感電・火災のおそれがあります。

●冷凍機はボルトにより、確実に固定してください。

指定冷媒以外は使用（冷媒充填・補充・入替え）しない



機器の故障や破裂・けがなどの原因になるおそれがあります。

気密試験を行う前に冷媒配管を確実にを行う



冷媒ガス漏れにより窒息のおそれがあります。

冷媒充填前に気密試験を実施する



冷媒が漏れると酸素欠乏となり死亡事故のおそれがあります。

●気密試験を確実にを行い、冷媒漏れの無い事を確認してください。

ゲージマニホールド・チャージホース等の工具類は冷媒 R448A、R449A、R407H または R404A 専用のものを使用する



鉱油の付着している工具類を使用すると、冷凍サイクル内にスラッジが発生し、サイクルのつまりや事故の原因になります。

安全上のご注意

必ずお守りください

電気工事

必ず専用回路を使用し、漏電遮断器を設置する



電気工事に不備があると漏電し、火災・感電のおそれがあります。

- <電気設備に関する技術基準>、<内線規程>および施工説明書に準じて電気工事を行ってください。

アース工事を行う



アース工事がされていないと漏電による感電のおそれがあります。

- 電気工事業者による D 種接地工事を確実に行ってください。

電気配線は、指定のケーブルを使用し、固定する



指定のケーブルを使用していなかったり、接続や固定が不完全な場合、電気抵抗が大きくなり、異常発熱・火災のおそれがあります。

- 指定のケーブルを使用し、配線固定を確実に行ってください。

電装箱のカバーは、確実に取付ける



取付けが不完全な場合は、内部に水や生き物が入り、漏電して火災・感電のおそれがあります。

- 確実に取付けられていることを確認してください。

使用上のご注意

安全装置の設定値を変更しない



設定値を変更したまま使用すると安全停止しないで、破裂・発火のおそれがあります。

- 安全装置の設定値は、変更しないでください。万一変更した場合は、電源スイッチ および 漏電遮断器を切り、販売店にご相談ください。

ファンガードに指・棒・異物を入れない



高速回転しているファンに当り、けがのおそれがあります。

漏電遮断器が作動したら、専門業者に連絡する



無理に電源復帰を行うと、漏電により、火災・感電のおそれがあります。

水などが電装箱内部に入ったら、電源スイッチを切り、漏電遮断器を OFF する



そのまま使用するとショートして、火災・感電のおそれがあります。

- 電気部品に直接水をかけたり、水洗いをしないでください。

修理

分解・修理は、専門業者に依頼する



分解、修理に不備があると異常動作により、けが・火災・感電のおそれがあります。

- 分解・修理は、専門業者に依頼してください。
- 改造は、絶対に行わないでください。

異常運転を発見したとき、分解・修理を行うときは、電源スイッチを切り、漏電遮断器をOFFする



異常のまま運転を継続したり、電源を切らずに分解・修理を行うと、漏電やショートして、火災・感電のおそれがあります。

修理用交換部品は、指定部品を使用する



指定部品を使用しないと安全停止しないで、破裂・発火のおそれがあります。

- 販売店にご相談ください。

ポンプダウン作業では、冷媒配管をはずす前にコンプレッサーを停止する



コンプレッサーを運転したままで配管類をはずすと、空気などを吸引し、冷凍サイクル内が異常高圧になり、破裂・けがなどのおそれがあります。

ゲージマニホールド・チャージホース等の工具類は、冷媒 R448A、R449A、R407H または R404A 専用のものを使用する



鉱油の付着している工具類を使用すると、冷凍サイクル内にスラッジが発生し、冷凍サイクルのつまりや事故の原因になります。

コンプレッサーの配線をはずす、接続するときは、必ず漏電遮断器をOFFする



冷凍機の運転スイッチをOFFしても、コンプレッサーの電源は切れません。漏電遮断器をOFFしないと、漏電・火災・感電のおそれがあります。

適切な保護具を着用して作業する



保護具を身に付けないと、けがのおそれがあります。

重量物の運搬・交換作業は、一人でしない



コンプレッサーなどの重量物を一人で運搬・交換作業をすると、けがのおそれがあります。

移動・移設

移動・移設のときは、専門業者に依頼する



移動・移設工事に不備があると、異常振動等の不具合により、冷媒ガス漏れ・感電・火災のおそれがあります。

注意

据付工事

可燃性ガスの漏れるおそれがある場所に設置しない



可燃性ガスが漏れて周囲に溜まるとスイッチの火花などで引火し、火災のおそれがあります。

使用基準内で冷凍サイクルを製造する



逸脱した冷凍サイクルでは、異常高圧・異常発熱により、破裂・発煙・発火・漏電のおそれがあります。

必要に応じて排水工事を行う



排水の処理が考慮されていないと雨水や霜取後の水分排出により、カビやコケが発生し、すべり転倒してけがのおそれがあります。

吸入ガス管は、断熱処理をする



断熱処理をしないと結露の水分排出により、カビやコケが発生し、すべり転倒してけがのおそれがあります。

空気の淀まないところに据付ける



万一冷媒が漏れると酸素欠乏となり、健康を害するおそれがあります。
●風通しの良い場所に設置してください。

冷凍機の運搬は、専門業者に依頼する



運搬に不備があると冷凍機が転倒・落下し、はさまれてけがのおそれがあります。
●冷凍機は、重量物です。専門業者にご相談ください。

電気工事

必ず指定容量の漏電遮断器を設置する



指定容量のものでないと適切な安全停止をせず、火災・感電のおそれがあります。

電気配線は、配管断熱材の中を通さない



配管と一緒にすると露付きによる漏電や、過熱による火災のおそれがあります。

電線類は冷媒配管等に固定しない。



配管に亀裂が発生し、冷媒漏れの原因になるおそれがあります。

使用上のご注意

冷媒が噴出したら、電源スイッチを切り、サービスバルブを全閉にする



サービスバルブのサービス口等冷凍サイクルの一部を開放し、冷媒が噴出すると酸素欠乏となり、健康を害するおそれがあります。

可燃性スプレーは、近くで使用しない、可燃物は、近くに置かない



スイッチの火花などで引火し、火災のおそれがあります。

濡れた手で電気部品に触れない



濡れた手でスイッチ操作をすると感電し、けがのおそれがあります。

点検整備は、電源スイッチを切り、漏電遮断器をOFFして行う



通電したまま点検すると感電・はさまれ・発熱により、けが・火傷のおそれがあります。

漏電遮断器は、定期的に動作確認する



故障したまま使用すると安全停止をせず、感電、火災のおそれがあります。

サービスバルブを閉めて運転しない



高圧側のサービスバルブを閉じたまま運転すると異常高圧となり、破裂のおそれがあります。

冷凍機に乗らない



上に乗ったり、ものを載せると、振動により、転倒・落下してけがのおそれがあります。

据付け台は定期点検する



長期使用で据付け台が傷んでいると、冷凍機が落下・転倒し、はさまれてけがのおそれがあります。

コンデンサーフィンガードを取りはずすときは、フィンに触れない



フィンに手を触れ、縦に擦るとエッジで手を切るおそれがあります。

露出している配管や配線に触れない



やけどや感電のおそれがあります。

廃棄

冷凍機の廃棄は、専門業者に依頼する

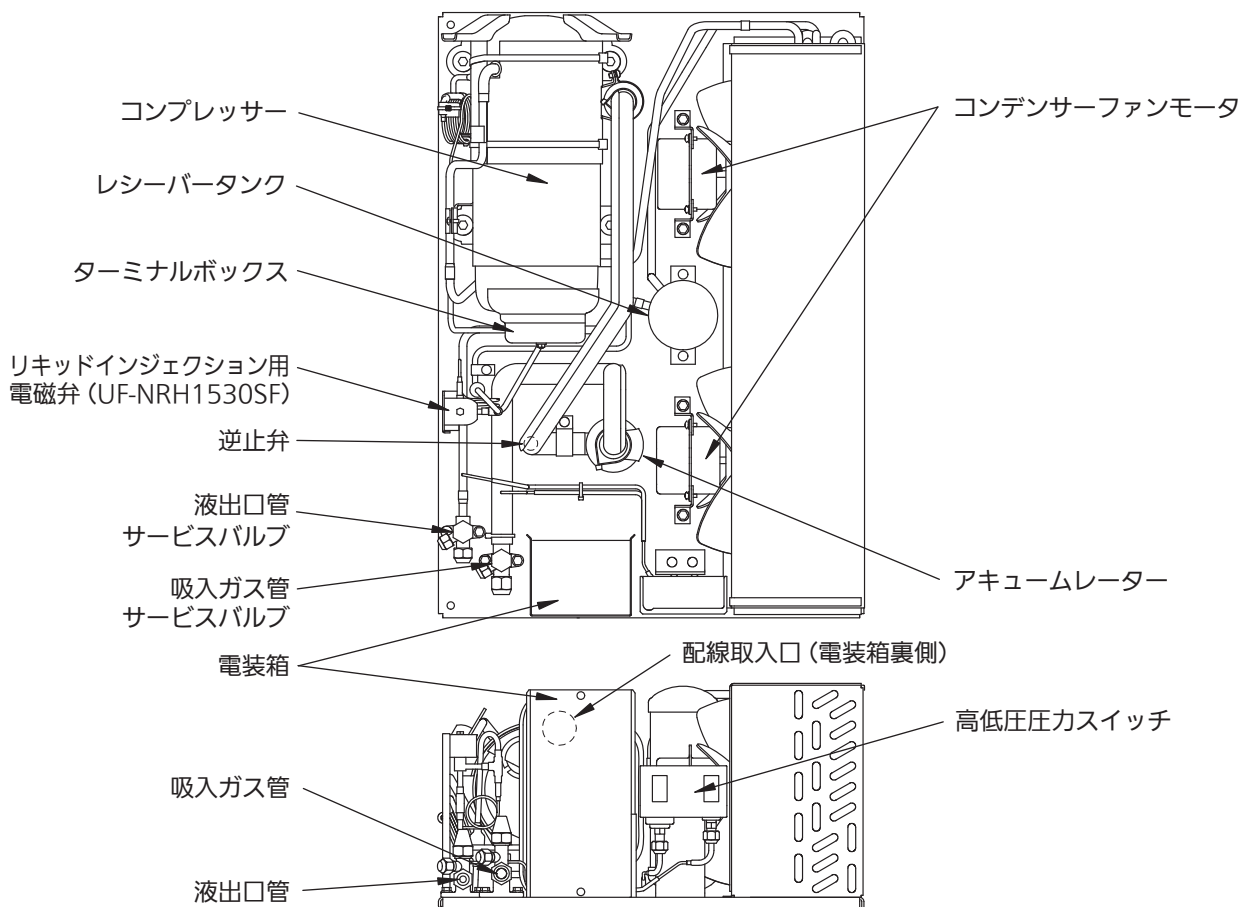


冷凍機内部に冷媒およびオイルを充填したまま廃棄すると外火により爆発のおそれがあります。

各部の名称および付属部品と別売部品

各部の名称

図は、UF-NRH1530SF



付属部品

名称	品番	適応品番
フィルタードライヤー	D-SM052U	UF-NRH410SF
		UF-NRH430SF
		UF-NRH610SF
		UF-NRH630SF

名称	品番	適応品番
フィルタードライヤー	D-SM083U	UF-NRH830SF UF-NRH1530SF

別売部品

名称	品番	適応品番
コンデンサーフィルター兼フィンガード	SPK-FI 101	UF-NRH410SF
		UF-NRH430SF
		UF-NRH610SF
		UF-NRH630SF
	SPK-FI 103	UF-NRH830SF
SPK-FI 112	UF-NRH1530SF	

名称	品番	適応品番
コンデンサーファンガード	SPK-GA1001	UF-NRH410SF
		UF-NRH430SF
	SPK-GA1017	UF-NRH610SF
		UF-NRH630SF
	SPK-GA1016	UF-NRH830SF
SPK-GA1018	UF-NRH1530SF	

使用範囲

この冷凍機は、ロータリーコンプレッサーを搭載しています。

冷凍機は下記の使用範囲でご使用ください。

項目	基準値			備考
使用冷媒	R448A / R449A	R407H	R404A	適正封入量であること
蒸発温度	-40℃ ~ -5℃	-39℃ ~ -5℃	-45℃ ~ -5℃	吸込み圧力に対応するサイクル中点温度 (R404Aを除く)
吸入圧力	0.008 MPa ~ 0.365 MPa	0.003 MPa ~ 0.333 MPa	0.004 MPa ~ 0.414 MPa	冷凍機入口圧力
吸入ガス温度	18℃ 以下			冷凍機吸入ガス管温度
吸入ガス過熱度	10 k 以上			蒸発温度 (露点) と冷凍機入口温度の差
吐出圧力	常用 1.26 MPa ~ 2.74 MPa	常用 1.22 MPa ~ 2.65 MPa	常用 1.32 MPa ~ 2.83 MPa	コンプレッサー出口圧力
吐出ガス温度	110℃ 以下			コンプレッサー出口温度
オイル温度	100℃ 以下 (周囲温度 +10k 以上)			—
冷凍機周囲温度	0℃ ~ +40℃			コンデンサー吸込み空気温度
電源電圧	<UF-NRH410SF、610SF> 単相 100 V ± 10V 50 Hz / 60Hz			冷凍機電源端子電圧
	<UF-NRH430SF、630SF、830SF、1530SF> 三相 200 V ± 20V 50 Hz / 60Hz			
始動時許容最低電圧	<UF-NRH410SF、610SF> 85 V 以上			冷凍機電源端子電圧
	<UF-NRH430SF、630SF、830SF、1530SF> 170 V 以上			
電源不平衡率	<UF-NRH410SF、610SF> —			—
	<UF-NRH430SF、630SF、830SF、1530SF> 2% 以内			
設置傾斜角度	3° 以内			—
ON-OFFサイクル間隔	ON / OFF周期 10分以上			オイル戻りに問題のない事
設置場所	屋内設置			雨水のかからない場所

上記の使用範囲を厳守ください。

(注 1) 高圧圧力スイッチの設定値は、2.84 MPa です。

(注 2) 適容量の漏電遮断器を必ず取り付けて、アース配線工事を行ってください。

(注 3) 膨張弁の誤作動やホットガス取出し (特に単純ホットガスデフロスト) による液バック運転にならないようにしてください。

冷凍機を上手にお使いいただくために

施工上の注意

この製品は、R448A、R449A、R407H および R404A専用の冷凍機です。

冷凍機油やコンプレッサーを含む各部品は専用設計されたものを使用しています。

製品の信頼性を保つために下記の点に充分注意してください。

- (1) 膨張弁は、充填した冷媒（R448A、R449A、R407H または R404A）に適したものを使用してください。
（膨張弁の使用に際しては、膨張弁機器メーカーにお問い合わせください）
- (2) 冷凍機油は水分吸着性が高いので、開放時間をできるだけ短時間にしてください。冷凍機の接続は配管施工の最後に行ってください。また、屋外での工事は行わないでください。
- (3) 配管は清浄な『りん脱酸銅管』、ろう材は『りん銅ろう』を使用してください。『銀ろう』を使用する場合、塩素を含んだフラックスは使用しないでください。
- (4) フレア面のシールは、冷凍機油を使用してください。
- (5) 気密試験で使用するリークディテクターは、充填した冷媒（R448A、R449A、R407H または R404A）を検知できることを確認してから使用してください。

経済的にご使用になるために

冷凍機を経済的にお使いいただくために、以下を参考にしてください。

冷凍能力は使い方により大きく増減します。蒸発温度が1℃（冷凍機入口圧力の温度換算値（サイクル中点））低下すると、冷凍能力は冷媒 R448A / R449A で3%～5%程度低下し、冷媒 R407Hでは4%～5%程度、冷媒 R404Aでは3～6%程度低下します。

また、凝縮圧力が上昇すると、冷凍能力は低下し、電力消費量は増大します。

冷凍機の性能を充分発揮させるためには、コンプレッサーの吸入圧力をなるべく高くし、吐出圧力をより低くすることが大切です。そのため、次の点に注意してください。

- (1) 配管抵抗をできるだけ小さくしてください。

＜参考＞ 吸入ガス管の圧力損失 1℃ 当りの能力変化率

冷媒の種類	蒸発温度	1℃当りの能力変化	冷媒の種類	蒸発温度	1℃当りの能力変化
R448A R449A	-40℃～-5℃	3%～5%	R407H	-39℃～-5℃	4%～5%
			R404A	-45℃～-5℃	3%～6%

- (2) 十分な容量のエバポレーターを選定し、蒸発温度をより高くしてください。

- (3) 冷蔵（冷凍）庫またはショーケース内の冷気の吹出口・吸込口を食品等でふさがないでください。

- (4) 冷蔵（冷凍）庫の扉の開閉はすばやく行ってください。（冷気の流出を防ぐため、開けている時間を短くしてください）

- (5) コンデンサーの清掃を定期的に行い、目詰まりを起こさないようにしてください。

＜参考＞ コンデンサー吸込み空気温度 1℃ 当りの能力変化率

冷媒の種類	蒸発温度	1℃当りの能力変化	冷媒の種類	蒸発温度	1℃当りの能力変化
R448A R449A	-40℃～-5℃	1%～2%	R407H	-39℃～-5℃	2%～3%
			R404A	-45℃～-5℃	2%～4%

冷凍機を上手にお使いいただくために

ロータリー冷凍機としてのご注意

- (1) ロータリーコンプレッサーは逆回転不可です。
ロータリーコンプレッサーの逆回転運転を防止するため「逆相防止リレー」を内蔵しています。
電源配線の相順合せにご注意ください。
- (2) リキッドインジェクションにより、コンプレッサーの吐出ガス温度上昇を防止しています。
冷媒量（リキッド）が少ない運転では、温度保護によりコンプレッサーが停止します。
ガス欠運転はしないでください。
- (3) ロータリーコンプレッサーは高精度な部品から構成されています。
配管工事の際、ゴミ・金属粉・酸化スケール等の異物が混入しないようご注意ください。

初期オイル封入量

品 番	オイル封入量
UF-NRH410SF、UF-NRH430SF	0.3 L
UF-NRH610SF、UF-NRH630SF UF-NRH830SF	0.43 L
UF-NRH1530SF	0.9 L

封入オイルの種類	ダフニーハーメチック FV-68S
----------	-------------------

据付け場所の選定

一般注意事項

各機器の配置は、工事のやり易い場所、日常の操作、保守点検のやり易い場所を選定してください。

(1) 各機器の距離は、配管長・配線長ができる限り短く、また施工のやり易い場所を選定してください。

(2) 冷凍機は、日常の保守点検をとまないのでサービスのやり易い場所に設置してください。

日常の保守点検とは、運転圧力・コンプレッサの運転状況（異常音、異常振動はないか）・モイスターインジケーターの点検をいいます。

雨水のかからないところ

冷凍機は防滴型ではありません。（屋内設置専用）
雨や水・直射日光のあたらない場所に設置してください。
また、水がたまらないよう処置してください。

床は丈夫で水平なところ

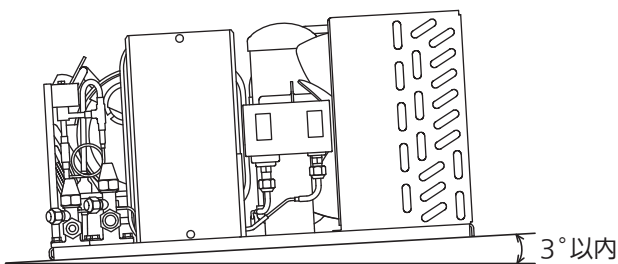
冷凍機は異常振動ないように
しっかりとした基礎工事の台の上に設置してください。
なお、ユニットベースの全周で支持するようにボルトで
固定してください。

換気のよいところ

冷凍機周囲温度が 40℃ 以下で、風通しの良い場所に
据え付け、充分な換気 をしてください。

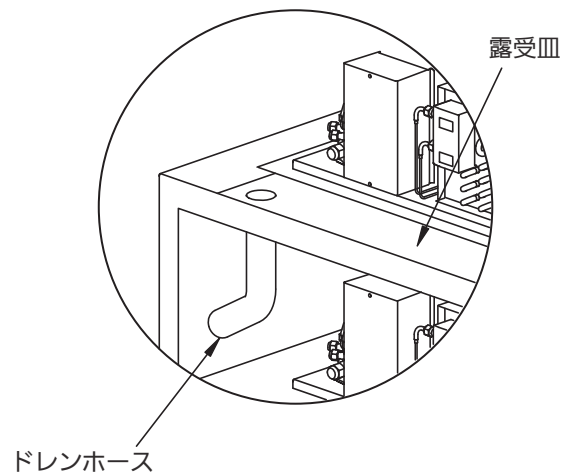
冷凍機は水平に設置

コンプレッサ潤滑油（冷凍機油）給油不良防止のため、
冷凍機は水平に据付けて傾斜角度は 3° 以内と
してください。



冷凍機を二段積みするとき

冷凍機を二段積み設置する場合は、上段冷凍機の水滴が
下段冷凍機の電装箱、コンプレッサターミナル部 および
圧カスイッチ等の充電部に落下しないように、露受皿や
ドレンホース等を取付けてください。



搬入・据付け

- ・冷凍空調装置の施設基準（高圧ガス保安協会）の規制を受けますので、施設基準に準じて施工してください。
- ・本冷凍機は、合算して一日の冷凍能力が 20 トン以上になる冷凍装置 または 付属装置としては使用できません。

搬入

- (1) 冷凍機はできるだけ垂直に保って、静かに搬入してください。
- (2) 冷凍機の横倒しは絶対に避けてください。

輸送時配慮ください

冷凍機を内蔵した製品を輸送する場合、冷凍機（特にコンプレッサー）が振動しないように配慮（輸送金具の取付など）してください。

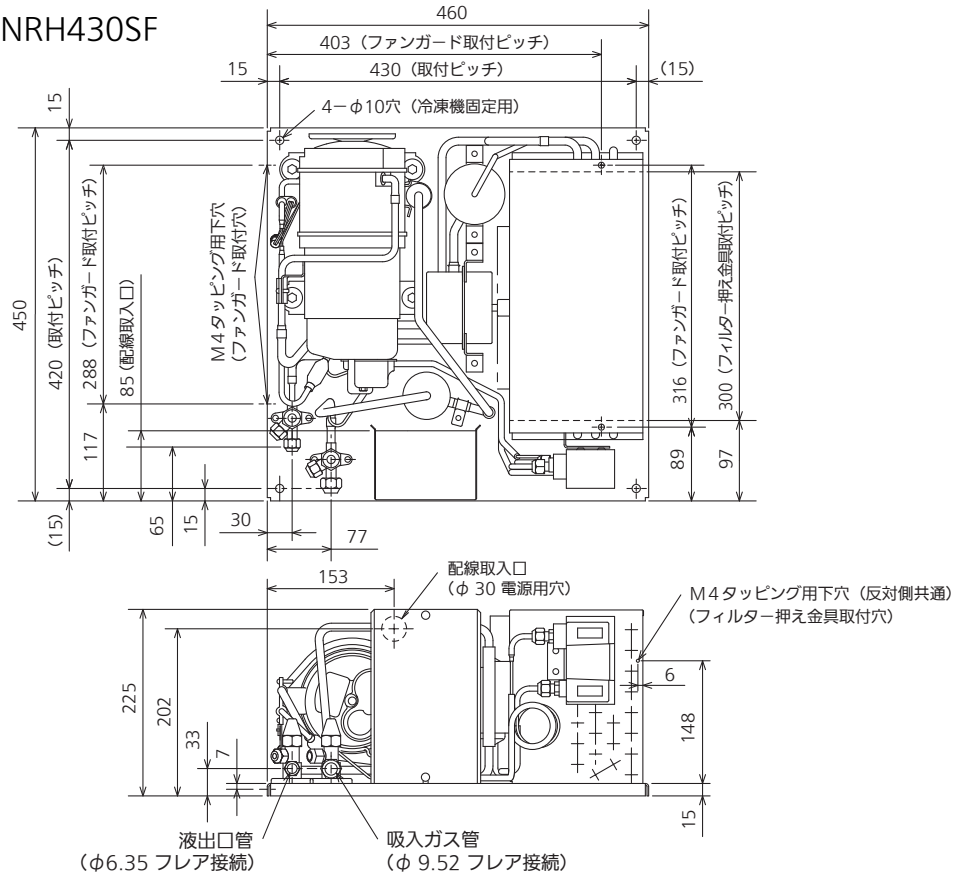
据付け

- (1) 梱包からの冷凍機取出し、移動 および 設置時には冷凍機の配管を持たないようにしてください。
- (2) 電源コードや現場での施工配管等は、冷凍機の配管に接触 または 固定しないようにしてください。

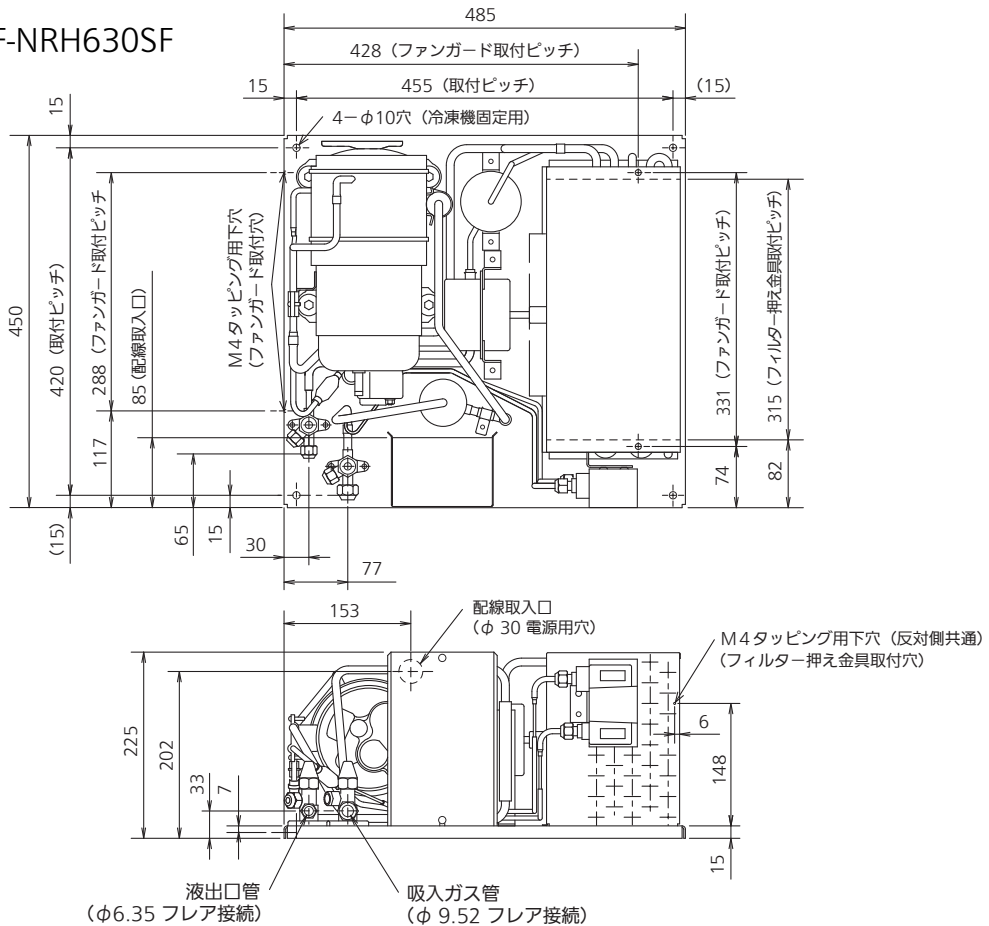
搬入・据付け

外形寸法

UF-NRH410SF、UF-NRH430SF



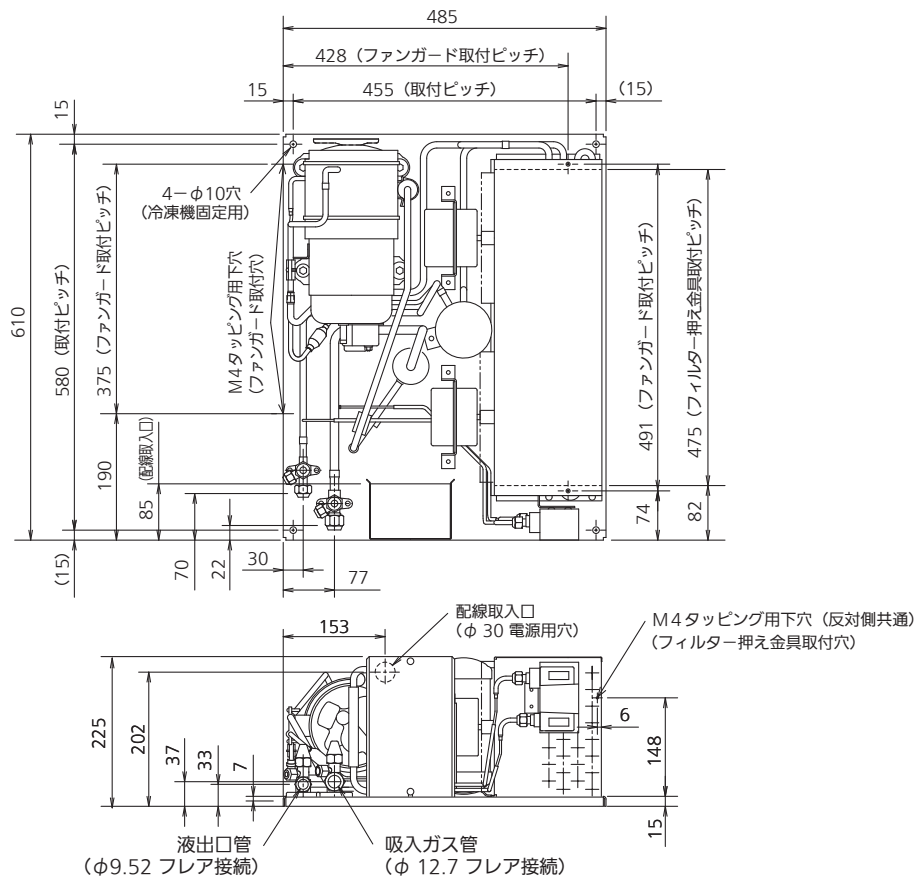
UF-NRH610SF、UF-NRH630SF



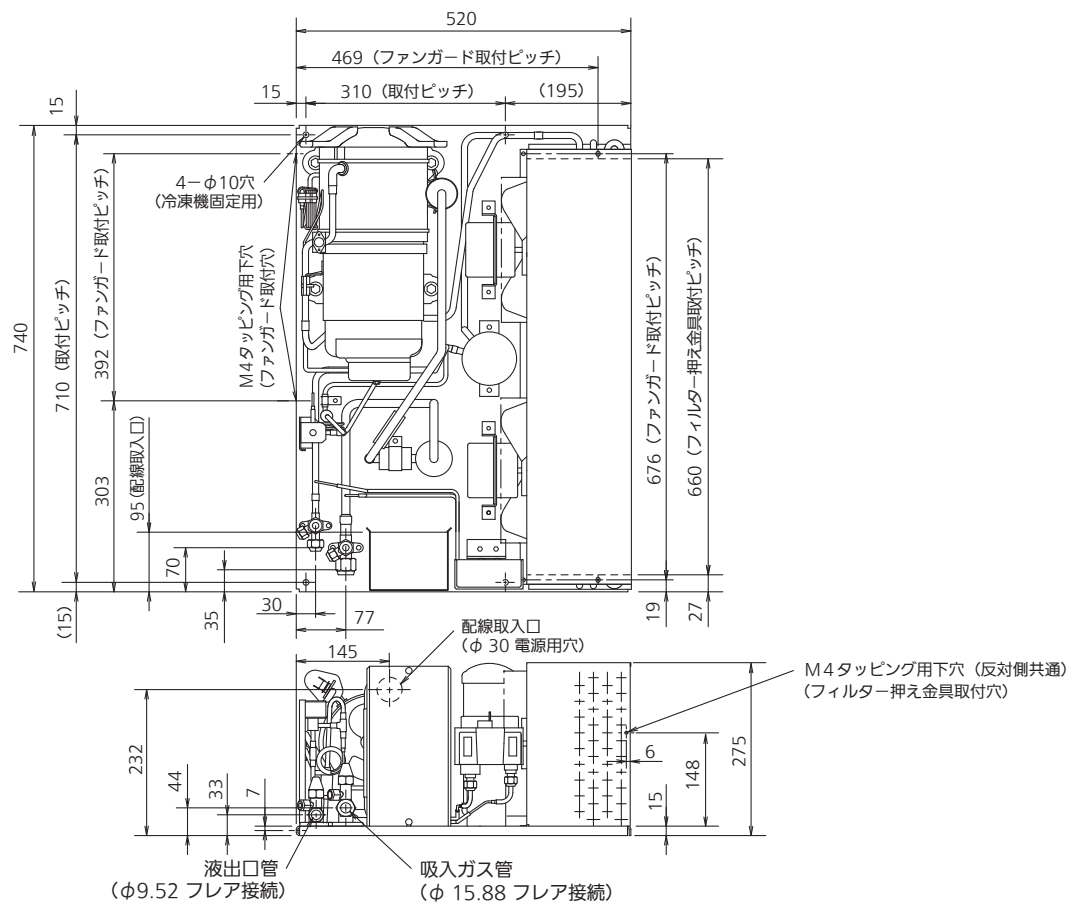
搬入・据付け

外形寸法

UF-NRH830SF



UF-NRH1530SF



冷媒配管工事

冷媒配管工事の設計施工の良し悪しが冷凍装置の性能や寿命およびトラブル発生に大きな影響を与えますので、高圧ガス保安法および関係基準と以下に示す項目に従って設計施工してください。

冷媒配管サイズの選定

冷凍機間の配管接続サイズは基本的には次の通りですが、配管の圧力損失や冷媒流速を計算して、冷凍能力やオイル戻りに支障のないように、サイズを決定してください。

< 接続配管径 >

(単位：mm)

品番	吸入ガス管(フレア接続)	液出口管(フレア接続)
UF-NRH410SF、430SF UF-NRH610SF、630SF	φ 9.52	φ 6.35
UF-NRH830SF	φ 12.7	φ 9.52
UF-NRH1530SF	φ 15.88	φ 9.52

< 吸入ガス管 標準接続径 >

(単位：mm)

品番	横走り管径	立上り管径
UF-NRH410SF、430SF UF-NRH610SF、630SF	φ 9.52	φ 9.52
UF-NRH830SF	φ 12.7	φ 9.52
UF-NRH1530SF	φ 15.88	φ 15.88

- (1) 材質：JIS H 3300「銅及び銅合金の継目無管」C1220T（りん脱酸銅）を使用してください。
- (2) パイプを切断する場合はパイプカッターを使用し、必ずバリ取りを行ってください。
- (3) 配管の曲げ加工をする場合は、外径の4倍以上の曲げ半径で加工してください。
また、曲げ加工する際、配管のつぶれ・傷等に十分注意してください。
- (4) フレア加工はフレアツールを使用して、確実なフレア加工を行ってください。

注意

配管の管理には十分注意し、管端部はキャップかテーピング等によりシールし、管内へゴミ・水分等の異物が侵入しないようにしてください。

配管長制限および高低差制限

冷凍機からエバポレーターまでの配管長制限および高低差制限は次のとおりです。

品番	配管長制限	高低差制限
UF-NRH410SF、430SF UF-NRH610SF、630SF UF-NRH830SF	10 m 以内	3 m 以内
UF-NRH1530SF	20 m 以内	5 m 以内

冷媒配管工事

冷媒配管工事（現地接続）に用いる配管継手について

冷媒配管および配管の接続に用いる配管継手は、その配管にキズがないこと、および経時硬化していないものを用い、フレア管継手 および ろう付け管継手については、JIS B 8607「冷媒用フレア及びろう付け管継手」に規定されたものを使用してください。

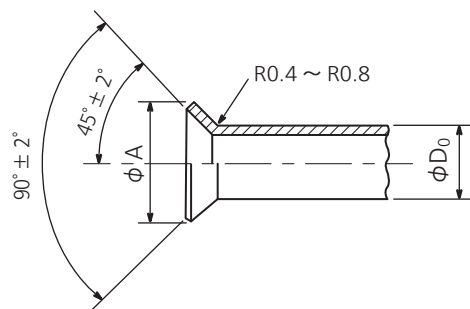
(1) フレア接続

フレア加工する銅管は、O材 または OL材を使用してください。

なお、第1種のフレア管端部は第1種のフレアナットで、また第2種のフレア管端部は第2種のフレアナットで接続してください。

① フレア管端部の形状・寸法（フレア加工部の寸法）

フレア管端部の形状・寸法（フレア加工部の寸法）は、使用冷媒に適合した寸法となるよう加工してください。



(単位：mm)

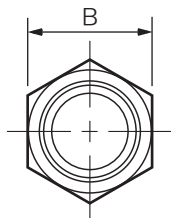
呼び	管の外径 D ₀ (mm)	A寸法 (公差：-0.4 ~ 0)	
		第1種 (R448A、R449A、 R404A、R407H など)	第2種 (R410A)
1/4	φ 6.35	9.0	9.1
3/8	φ 9.52	13.0	13.2
1/2	φ 12.70	16.2	16.6
5/8	φ 15.88	19.4	19.7
3/4	φ 19.05	23.3	24.0

注意

フレア加工面にバリやキズ、切粉の付着、変形、段差、扁平等がないか確認してください。

② フレアナットの形状・寸法

フレアナットは使用冷媒によりB寸法に相違がありますので、冷媒に適した形状・寸法のものを使用してください。



(単位：mm)

呼び	適用する 管の外径 (mm)	B寸法 (公差：-0.6 ~ 0)	
		第1種 (R448A、R449A、 R404A、R407H など)	第2種 (R410A)
1/4	φ 6.35	17	17
3/8	φ 9.52	22	22
1/2	φ 12.70	24	26
5/8	φ 15.88	27	29
3/4	φ 19.05	36	36

③ フレアナットの締付けトルク値

各配管径によるフレアナットの締付けトルク値は右表 (JIS B 8607 による標準値) のとおりです。必ず、規定の締付けトルクで締付けてください。

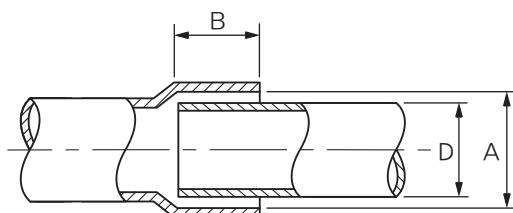
(単位：N・m)

呼び	適用する 管の外径(mm)	標準締付けトルク
1/4	φ 6.35	16 ± 2
3/8	φ 9.52	38 ± 4
1/2	φ 12.70	55 ± 6
5/8	φ 15.88	75 ± 7
3/4	φ 19.05	110 ± 10

(2) ろう付け接続

ろう付け接続の場合、銅管継手の最小はまり込み深さと、管の外径と継手のすき間は以下に従ってください。

(単位：mm)



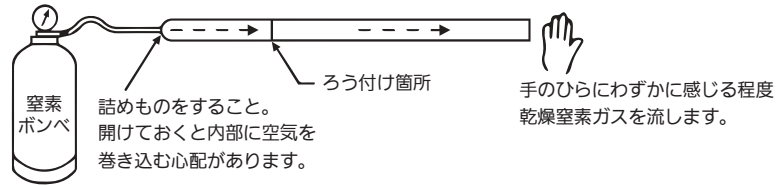
管の外径 D	最小はまり込み深さ B	すき間 A-D
5 以上 8 未満	6	0.05 ~ 0.35
8 以上 12 未満	7	
12 以上 16 未満	8	
16 以上 25 未満	10	0.05 ~ 0.45
25 以上 35 未満	12	
35 以上 45 未満	14	

冷媒配管工事

ゴミ・金属粉・酸化スケール等の異物混入防止

高精度の部品から構成されているため、異物の混入により摺動面にキズが発生すると、圧縮ガスの漏れが多くなり、能力が低下するばかりでなく摩耗・焼付を起こすことになります。

- (1) 溶接時は窒素ガスを流す。
- (2) 配管内外は清浄なものを使用する。
- (3) 銅配管の切断およびバリ取り時の切粉が混入しないようにする。



気密試験

気密試験は、下表の圧力で実施してください。

高圧側	低圧側
2.84 MPa	1.68 MPa

注意

気密試験は、冷媒配管工事終了後、配管に断熱工事を行う前に実施してください。

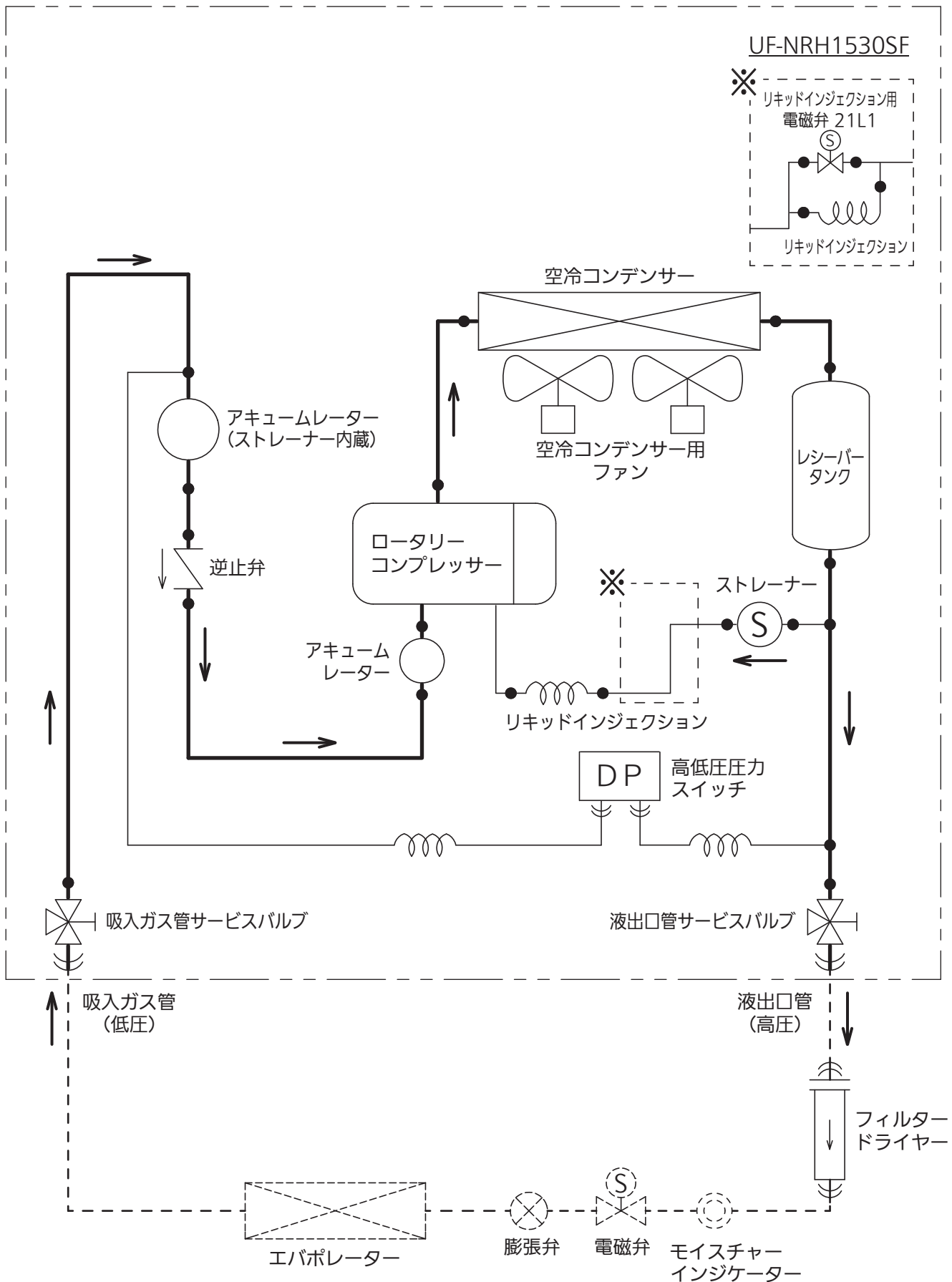
配管施工時の注意

- (1) 冷凍機に比べエバポレーターが下にある場合、吸入ガス管の配管径はオイル戻り確保するため、横走り管で冷媒流速 3.8 m/s 以上、立上り管で冷媒流速 7.6 m/s 以上となるように配管径を選定してください。
- (2) オイル戻りを確保するため、エバポレーターの Uトラップ取付けや冷媒配管に下り勾配を必ず設けてください。
- (3) 配管の長さは極力短くしてください。
(注) 最長でも、「冷媒配管工事」の「配管長制限および高低差制限」以下にしてください。
- (4) 配管施工の際、高圧液管には必ず電磁弁を取付けてください。
- (5) フラッシュガスの発生を確認するため、高圧液管にモイスチャーインジケーター（現地手配）を取付けてください。ただし、冷凍サイクル全体で事前に適正封入量が確認されている場合は、モイスチャーインジケーターによるフラッシュガス確認は省略できます。

ガスリークの注意

- (1) ガスリークを起こすと、コンプレッサーの過熱運転やエアかみ運転になることが考えられます。この場合、コンプレッサーの故障の原因になりますので、気密試験は確実に行ってください。
- (2) R448A、R449A および R407H は非共沸混合冷媒ですので、冷媒充填量の 20 % のガスリークが発生し、それに伴う冷媒の追加充填を複数回繰り返すと冷凍サイクル中の冷媒組成が変化し、冷凍能力が 2 % ~ 7 % 低下するおそれがあります。
ガスリーク箇所を修復後、冷媒の追加充填を行っても冷却性に問題がある場合は、冷凍サイクル中の全冷媒を回収し、新しい冷媒に入れ換えてください。

冷媒回路図



冷媒充填

真空引き

冷媒回路内に空気、水等の混入防止のため、冷媒封入前に必ず真空ポンプで全回路内の真空乾燥を行ってください。真空引きは、気密試験を確実に実施してから行ってください。

真空引きは、冷凍機の高圧側・低圧側の 2 箇所から行ってください。なお、真空引き時には、吸入ガス管サービスバルブおよび液出口管サービスバルブを中間シートにして行ってください。

- (1) 真空引きの目安
真空度 133Pa (1Torr) まで引き、更に 1 ~ 3 時間程度行ってください。
- (2) コンプレッサー吸入サービスバルブ
開 (反時計方向に回す) ・ 閉 (時計方向に回す)
- (3) 液出口管サービスバルブ
開 (反時計方向に回す) ・ 閉 (時計方向に回す)

冷媒充填

- (1) 真空引き後、直ちに冷媒充填を行ってください。
- (2) 冷媒は、指定の冷媒 (R448A、R449A、R407H または R404A) を封入してください。
- (3) 他の冷媒を混合して使用しないでください。

充填方法 [電気配線工事終了後に行ってください。]

- (1) 冷凍機が停止した状態で、レシーバータンクに液の状態冷媒を充填してください。
レシーバータンク容量 および 最大冷媒封入量は次のとおりです。

品番	レシーバータンク容積	最大冷媒封入量
UF-NRH410SF、430SF	0.4 L	1.5 kg
UF-NRH610SF、630SF	0.4 L	1.8 kg
UF-NRH830SF	0.8 L	2.0 kg
UF-NRH1530SF	1.1 L	3.5 kg

(注) 冷媒封入量が多い場合でポンプダウン運転時、冷媒が回収できない場合は補助レシーバータンクの追加が必要です。

- (2) レシーバータンクに液冷媒が入らなくなったら冷凍機を冷却運転状態にしてください。モイスチャーインジケータからフラッシュガスが発生している時は、下記の方法で冷媒の追加充填を行なってください。
なお、吸入ガス管サービスバルブから冷媒を追加充填する場合は、ゲージマニホールドまたは絞り弁等を使用し、液冷媒が直接コンプレッサーに吸入されないようにしてください。

- (注 1) 吸入ガス管サービスバルブから直接の液充填は絶対にしないでください。液圧縮によりコンプレッサーが破損するおそれがあります。
- (注 2) R448A、R449A および R407H は非共沸混合冷媒ですので、ボンベ内で蒸発したガスを充填すると冷凍サイクル中の冷媒組成が変化し、所定の性能が得られず機器の障害をもたらすおそれがあります。
- (注 3) (1) での液冷媒充填が不十分な場合、冷媒の追加充填時に保護装置が作動し、冷凍機の運転が停止することがあります。

- (3) モイスチャーインジケータからフラッシュガスが消えるまで冷媒を追加充填してください。(最小必要充填量)

- (4) 負荷変動を考慮し、最小必要充填量に対して 5% ~ 10% 冷媒の追加充填を行なってください。

冬季に充填する場合は 5%、夏季に充填する場合は 10% の追加充填が目安です。

(注) コンプレッサーの吐出ガス温度低減として、リキッドインジェクションを使用していますので、ガス欠運転では保護装置が作動して、コンプレッサーが停止するおそれがあります。

電気配線工事上のご注意

電気工事は、電気設備に関する技術基準を定める省令（経済産業省令）および所轄電力会社の内線規程に従うほか、以下の内容にそって電気工事士の有資格者が行ってください。

必ず指定容量の漏電遮断器を設置する



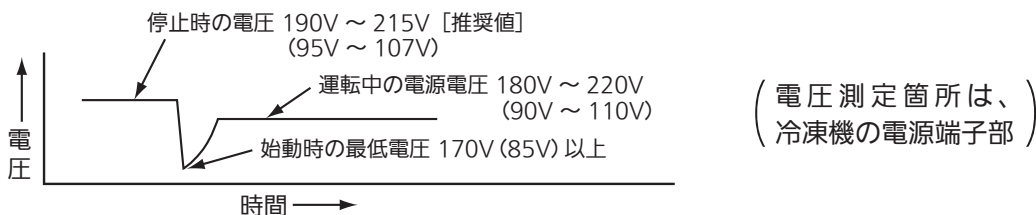
指定容量のものでないと適切な安全停止をせず、感電、火災のおそれがあります。
漏電リレーでは保護できません。

感電・火災の防止

- (1) アース配線（D種接地工事）を行ってください。
- (2) 専用回路としてください。（他の製品と共用しないでください）
- (3) 電線は、高温部（コンプレッサー、コンデンサー、吐出配管）および金属のエッジ部に接触しないようにしてください。

許容電源電圧

本冷凍機の許容電源電圧は、下図の通りですので、この範囲に入るようにしてください。



停電後の再通電時、冷凍機を含め各種機器が通常同時に始動します。
電源容量・配線容量に余裕がないと、電圧が170V（85V）未満に下がり、モータが始動できずモータ・電装品の不具合事故が発生する場合があります。その場合は、各種機器が同時始動しないよう、順次始動させてください。（遅延タイマーの追加が必要です）

漏電遮断器と配線太さの選定

品番	漏電遮断器		配線長に対する動力線太さ (mm ²)				接地線太さ (mm ²)	制御回路 配線太さ (mm ²)
	定格電流	感度電流	10m	20m	30m	50m		
UF-NRH410SF	15 A	30 mA	3.5	5.5	—	—	2.0	2.0
UF-NRH430SF	10 A	30 mA	2.0	2.0	2.0	—	2.0	2.0
UF-NRH610SF	20 A	30 mA	3.5	5.5	—	—	2.0	2.0
UF-NRH630SF	10 A	30 mA	2.0	2.0	2.0	—	2.0	2.0
UF-NRH830SF	10 A	30 mA	2.0	2.0	2.0	—	2.0	2.0
UF-NRH1530SF	20 A	30 mA	2.0	3.5	3.5	—	2.0	2.0

- (注 1) 上表の値は電線周囲気温度 40℃以下で、電線の種類は 600V ビニール絶縁電線 3 本以下の場合は。
(注 2) 電線太さは冷凍機の周囲温度 32℃、蒸発温度 -10℃ (R448A、R449A、R407H および R404A) の場合の値を示します。

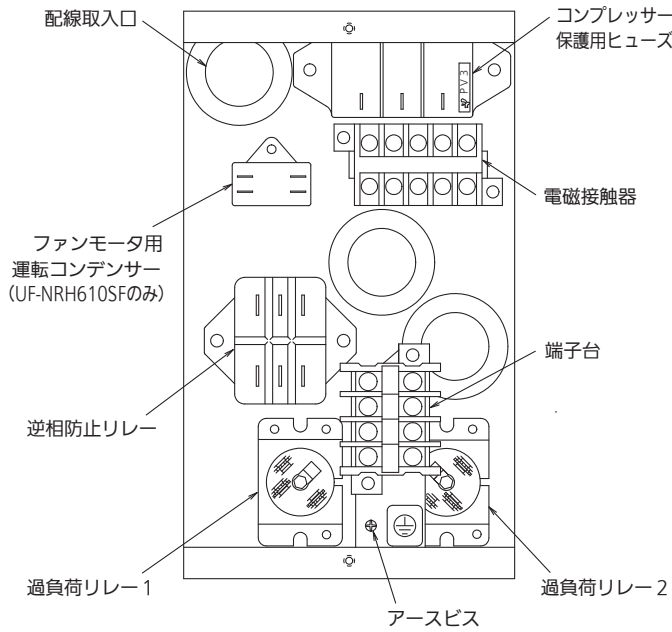
警報システムの設置について

本冷凍機には、安全確保のため、種々の保護装置が取り付けられています。
万一、漏電遮断器や保護装置が作動した場合に、警報システムや温度管理システムが十分でないと、長時間にわたり冷凍機の運転が停止したままになり、貯蔵品の損傷につながります。
適切な処置がすぐできるよう、警報装置の設置や温度管理システムの確立を計画時点で、ご配慮くださるようお願いいたします。

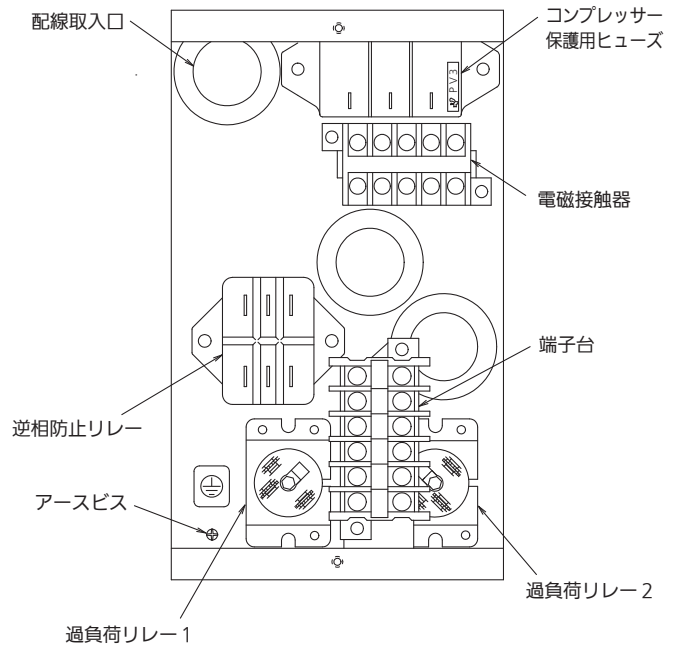
電気配線工事上のご注意

電装箱内部 部品配置図

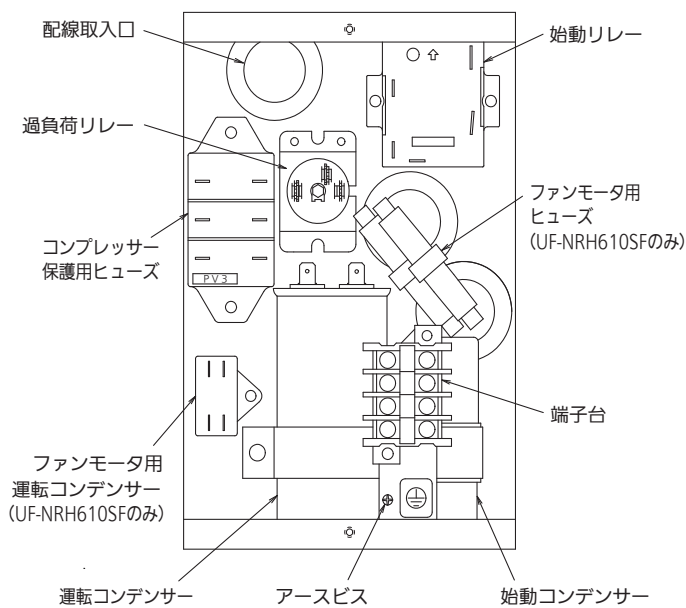
< UF-NRH430SF、UF-NRH630SF >



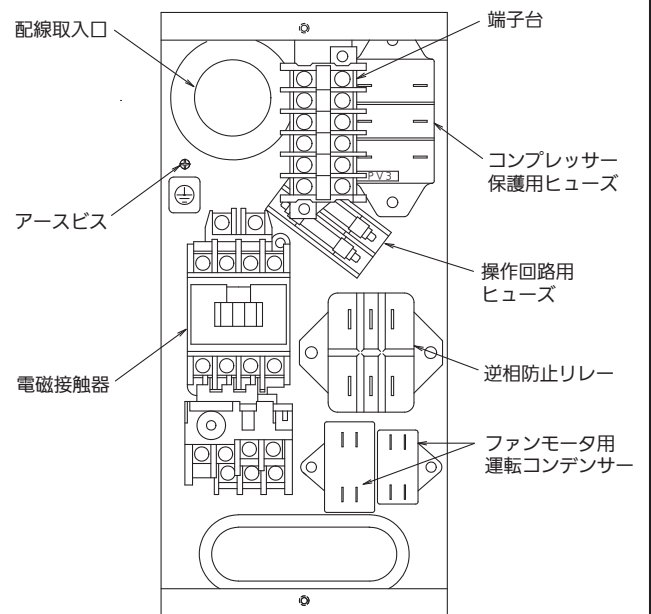
< UF-NRH830SF >



< UF-NRH410SF、UF-NRH610SF >



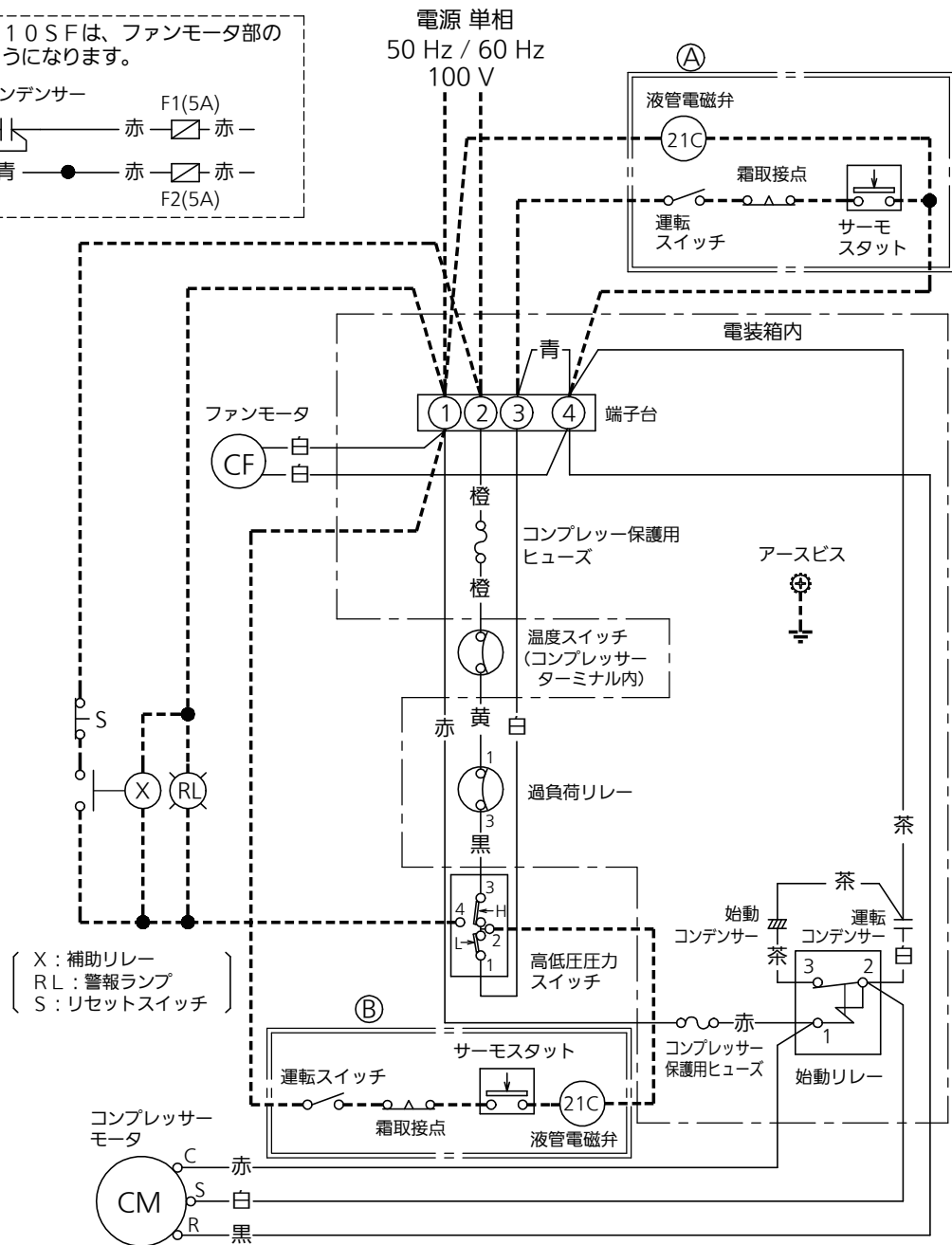
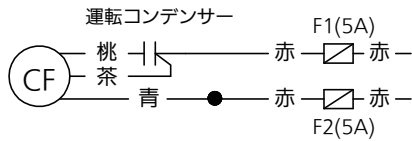
< UF-NRH1530SF >



電気回路図

UF-NRH410SF、UFNRH610SF

※UF-NRH610SFは、ファンモータ部の配線が下図のようになります。

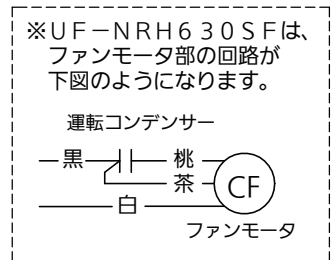
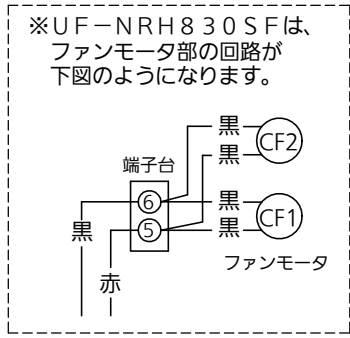
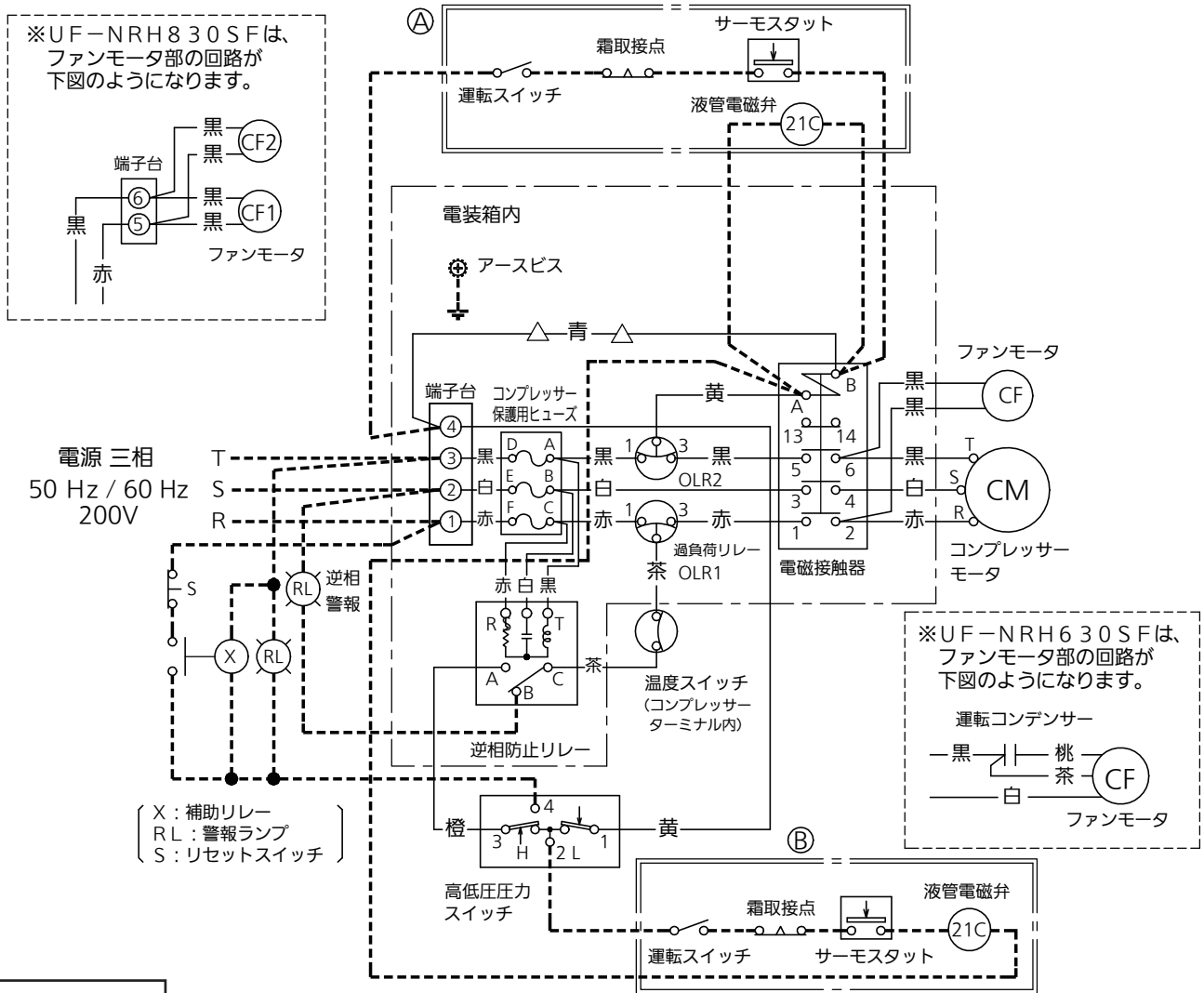


注意

- アースは指示ラベルの位置に行ってください。
- サーモスタット直切り運転をおすすめします。①回路（青の線を取除く）の結線を行ってください。ただし、ポンプダウン運転の場合は、②回路の結線を行ってください。
- 高低圧圧力スイッチは自動復帰型を使用しています。高圧スイッチ作動時に警報の自己保持回路をとる場合は、補助リレー（X）、警報ランプ（RL）、リセットスイッチ（S）を破線のように配線してください。
- 接点部の矢印は圧力、温度が上昇した場合の接点の動作方向を示します。
- コンプレッサー保護用の電流ヒューズを内蔵しています。ヒューズの溶断を確認するには、接続線を外して導通の確認を行ってください。不導通の場合は、ヒューズの溶断およびコンプレッサー巻線焼損の可能性が考えられますので巻線抵抗の確認を行ってください。
- 現地手配部品は、定格電圧品を使用してください。なお接点を有する部品は、下記の仕様を使用してください。
 - コンプレッサー電流が流れる部品の接点容量
 - UF-NRH410SF：運転時 AC100V、10A 程度（始動時 40A 程度）
 - UF-NRH610SF：運転時 AC100V、12A 程度（始動時 45A 程度）
 - 操作回路用部品の接点容量は AC100V、1A～3A 程度でチャタリングが少なく、クイックアクション機構品を使用してください。

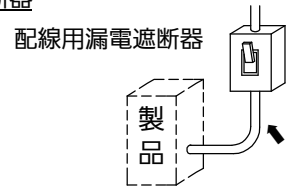
電気回路図

UF-NRH430SF、UFNRH630SF、UF-NRH830SF



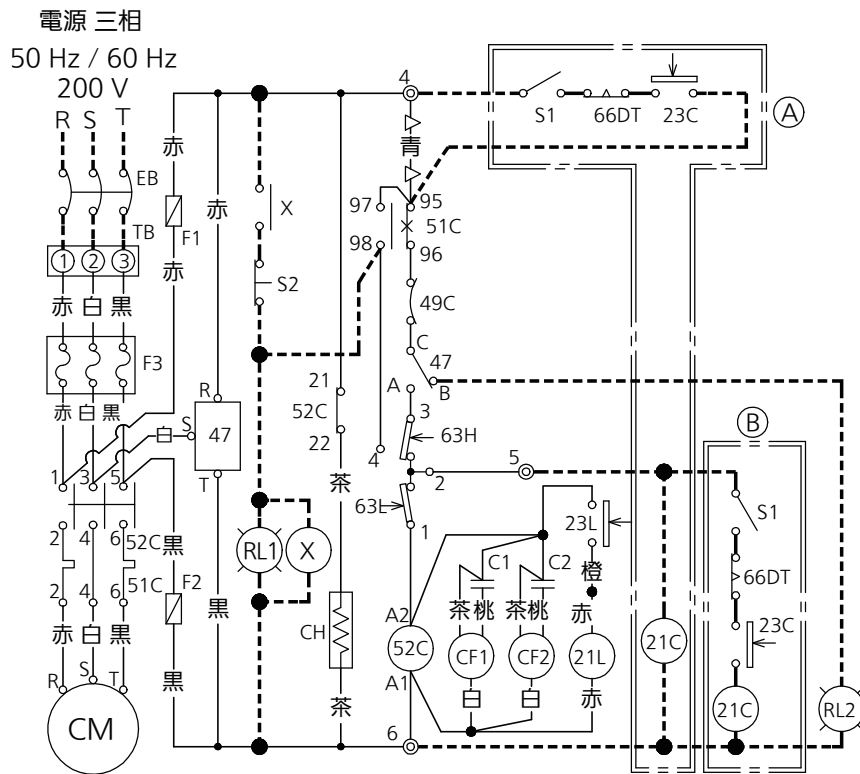
注意

- 本製品は逆相防止リレーを使用しています。
電源を接続してもコンプレッサーが起動しない場合は、電源側の配線（配線用漏電遮断器 下図⇒印）のところで2相を入れかえてください。
(注) 製品内のR、S、T相の主回路は、絶対に変更しないでください。
(正相、逆相の区別が不明になる恐れがあるため)
なお、逆相警報を設置する場合は、逆相防止リレーのB端子と端子台2より破線のように配線してください。
- アースは指示ラベルの位置に行ってください。
- サーモスタット直切り運転をおすすめします。①回路(△の青線を取除く)の結線を行ってください。ただし、ポンプダウン運転の場合は、②回路の結線を行ってください。
- 高低圧圧力スイッチは自動復帰型を使用しています。高圧スイッチ作動時に警報の自己保持回路をとる場合は、補助リレー(X)、警報ランプ(RL)、リセットスイッチ(S)を破線のように配線してください。
- 接点部の矢印は圧力、温度が上昇した場合の接点の動作方向を示します。
- 操作回路に接続される負荷(電磁接触器、液管電磁弁など)の電流は、合計で0.2A以下としてください。
- 現地手配部品は、定格電圧品を使用して下さい。なお接点を有する操作回路用部品の接点容量は、AC200V、1A～3A程度でチャタリングが少なく、クイックアクション機構品を使用してください。
- コンプレッサー保護用の電流ヒューズを内蔵しています。ヒューズの溶断を確認するには、接続線ははずして導通の確認を行ってください。不導通の場合は、ヒューズの溶断 および コンプレッサー巻線焼損の可能性が考えられますので、巻線抵抗の確認を行ってください。



電気回路図

UF-NRH1530SF



記号	名称	
F1,2	操作回路ヒューズ (AC250V,5A)	
F3	コンプレッサ保護用ヒューズ (15A)	
47	逆相防止リレー	
◎,TB	端子台	
52C	コンプレッサ用電磁接触器	
51C	コンプレッサ用サーマルリレー	
49C	コンプレッサモータ保護サーモスタット	
63H,63L	高低圧圧力スイッチ	
CM	コンプレッサモータ	
CF1,2	コンデンサーファンモータ	
C1,2	運転コンデンサー (CF用)	
23L	リキッドインジェクション用サーモスタット	
21L	リキッドインジェクション用電磁弁	
CH	クランクケースヒーター	
EB	漏電遮断器	※
23C	庫内温度調整用サーモスタット	※
21C	液管電磁弁	※
66DT	霜取タイマー	※
S1	運転スイッチ	※
S2	リセットスイッチ	※
X	補助リレー	※
RL1	警報ランプ (過電流または高圧異常)	※
RL2	警報ランプ (電源逆相)	※
—	工場結線	
- - -	現地結線	
-△-	用途により削除等変更するリード線	

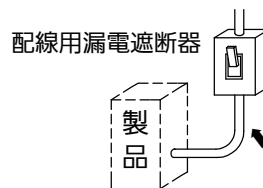
(注) ※印は、現地手配部品です

注意

1. 本製品は逆相防止リレーを使用しています。

電源を接続してもコンプレッサが起動しない場合は、電源側の配線(配線用漏電遮断器下図⇒印)のところで2相を入れかえて下さい。

(注) 製品内のR、S、T相の主回路は、絶対に変更しないでください。(正相、逆相の区別が不明になる恐れがあるため)
なお、逆相警報を設置する場合は、逆相防止リレーのB端子と端子台6より破線のように配線してください。



2. サーモスタット直切り運転をお奨めします。(A)回路(△の青線を取除く)の結線を行ってください。

ただし、ポンプダウン運転の場合は、(B)回路の結線を行ってください。

3. 高低圧圧力スイッチは自動復帰型を使用しています。高圧スイッチ作動時に警報の自己保持回路をとる場合は、補助リレー(X)、警報ランプ(RL)、リセットスイッチ(S)を破線のように配線してください。

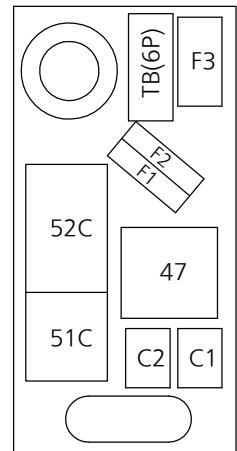
4. 接点部の矢印は圧力、温度が上昇した場合の接点の動作方向を示します。

5. 操作回路に接続される負荷(電磁接触器、液管電磁弁など)の電流は、合計で0.2A以下としてください。

6. 現地手配部品は、定格電圧品を使用して下さい。なお接点を有する操作回路用部品の接点容量は、AC200V、1A~3A程度でチャタリングが少なく、クイックアクション機構品を使用してください。

7. コンプレッサ保護用の電流ヒューズを内蔵しています。ヒューズの溶断を確認するには、接続線ははずして導通の確認を行ってください。不導通の場合は、ヒューズの溶断およびコンプレッサ巻線焼損の可能性が考えられますので、巻線抵抗の確認を行ってください。

電装箱内部品配置図



運転前に確認していただくこと

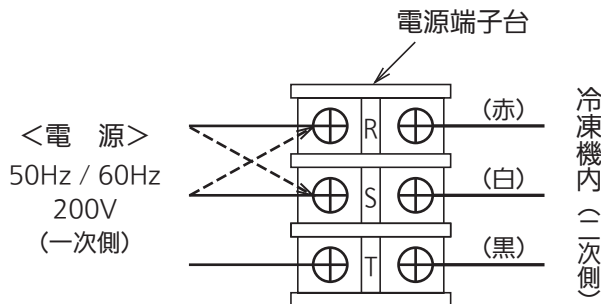
始動前の確認

- (1) 誤配線、配線のゆるみがないか再確認してください。
- (2) サービスバルブの弁は全て全開にしてください。
- (3) 単相機種の電源電圧は、定格 100V \pm 10% 以内にあるか確認してください。
三相機種の電源電圧は、定格 200V \pm 10% 以内にあるか確認してください。
- (4) コンプレッサーが始動しない場合、電磁接触器を押しての強制 ON による始動は絶対にしないでください。(三相機種)
- (5) 絶縁抵抗が 1M Ω 以上あることを確認してください。

逆相運転防止

三相機種 (UF-NRH430SF、630SF、830SF、1530SF) では、ロータリーコンプレッサーの逆回転運転を防止するため、「逆相防止リレー」を取付ています。

電源逆相の場合は、一旦電源を OFF し、電源端子台の一次側の 2 線を入れかえてください。



注意

- (1) 冷凍機内 (二次側) の赤・白・黒の三相の配線は絶対に変更しないでください。
- (2) 電磁接触器を押しての運転は絶対にしないでください。

高圧圧力の保護

高圧圧カスイッチの設定値は下表の値に設定していますので、絶対に変更しないでください。

使用冷媒	R448A、R449A、R407H、R404A
設定値	2.84 MPa

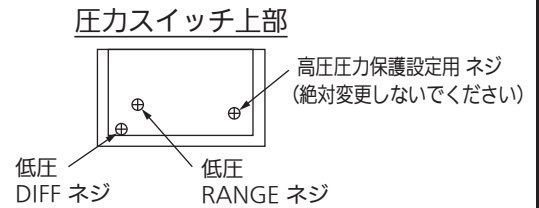
運転時の調整

低圧圧カスイッチの設定

- (1) 低圧切値 (CUT OUT) はRANGE ネジ および DIFF ネジ を用途に応じ調整し、負圧運転にならないようにしてください。低圧側の入値・切値の関係は下記ようになります。

$$\text{CUT OUT} = \text{RANGE} - \text{DIFF}$$

(低圧切値) (低圧入値) (入切差)



- (2) 低圧圧力は、使用条件や負荷に応じて下表を参照し設定してください。

(注) 工場出荷時の低圧圧力の設定は、RANGE (低圧入値) : 0.198 MPa、DIFF (入切差) : 0.19 MPa となっています。

< 冷媒の種類 : R448A / R449A >

庫内温度 (°C)	用途	蒸発温度 (°C) (中点)	低圧圧カスイッチ設定値 (MPa)		
			低圧切値 RANGE	入切差 DIFF	低圧切値 CUT OUT
+3 ~ +10	冷蔵庫	-22 ~ -5	0.36	0.22	0.14
-2 ~ +10	青果、日配、精肉、鮮魚、酪農製品	-24 ~ -10	0.29	0.17	0.12
-5 ~ 0	氷温、精肉、鮮魚	-29 ~ -15	0.22	0.14	0.08
-8 ~ -5	チルド食品	-35 ~ -26	0.10	0.06	0.04
-22 ~ -8	冷凍食品、アイスクリーム	-38 ~ -30	0.07	0.05	0.02
-30 ~ -22	冷凍庫、アイスクリーム	-40 ~ -33	0.05	0.045	0.005

< 冷媒の種類 : R407H >

庫内温度 (°C)	用途	蒸発温度 (°C) (中点)	低圧圧カスイッチ設定値 (MPa)		
			低圧切値 RANGE	入切差 DIFF	低圧切値 CUT OUT
+3 ~ +10	冷蔵庫	-22 ~ -5	0.33	0.21	0.12
-2 ~ +10	青果、日配、精肉、鮮魚、酪農製品	-25 ~ -10	0.26	0.16	0.10
-5 ~ 0	氷温、精肉、鮮魚	-30 ~ -15	0.20	0.14	0.06
-8 ~ -5	チルド食品	-35 ~ -27	0.08	0.55	0.25
-22 ~ -8	冷凍食品、アイスクリーム	-39 ~ -33	0.035	0.03	0.005

< 冷媒の種類 : R404A >

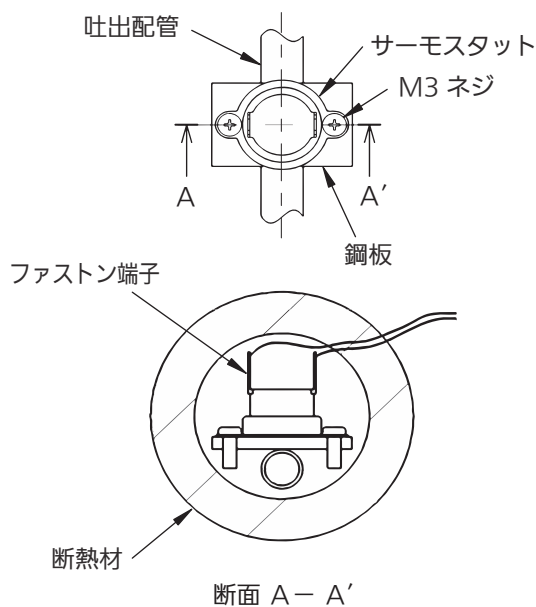
庫内温度 (°C)	用途	蒸発温度 (°C) (中点)	低圧圧カスイッチ設定値 (MPa)		
			低圧切値 RANGE	入切差 DIFF	低圧切値 CUT OUT
+3 ~ +10	冷蔵庫	-24 ~ -2	0.47	0.31	0.16
-2 ~ +10	青果、日配、精肉、鮮魚、酪農製品	-29 ~ -8	0.38	0.26	0.12
-5 ~ 0	氷温、精肉、鮮魚	-33 ~ -10	0.33	0.25	0.08
-8 ~ -5	チルド食品	-36 ~ -16	0.26	0.20	0.06
-22 ~ -8	冷凍食品、アイスクリーム	-40 ~ -28	0.13	0.10	0.03
-30 ~ -22	冷凍庫、アイスクリーム	-45 ~ -21	0.196	0.19	0.006

運転時の調整

コンプレッサのリキッドインジェクション制御について

UF-NRH1530SHの場合、以下に示すように吐出ガス温度を間接的に感知し、リキッドインジェクション用電磁弁をON - OFF 制御するサーモスタット (23L) がコンプレッサの吐出配管に取付けられています。

サーモスタットの取付



サーモスタットの動作温度

サーモスタット型式	接点「閉」	接点「開」
CS-12AL	95°C ± 5°C	70°C ± 5°C

注意

- (1) サーモスタットが破損して交換する場合は、サーモスタット保護用断熱材 および 固定ネジ (M3) をはずし、サーモスタット交換後に元どおりネジ止め・断熱材取付けを行ってください。
- (2) リード線接続時、アンプ端子の緩みがないか注意してください。
- (3) ファストン端子はよじらずにまっすぐ抜き差ししてください。

ショートサイクル運転の防止

- (1) ショートサイクル運転 (頻繁な始動、停止の繰り返し運転) を行うと始動時の油上り量過多により潤滑油不足の原因となります。さらに、内蔵しているモータに繰り返し始動時の大電流が流れモータの温度上昇を起し、巻線の焼損に至ることがあります。
- (2) ショートサイクル運転とならないように、低圧圧力スイッチの調整は入切差 (DIFF) を 0.1 MPa 以上となるようにしてください。(ON - OFF 周期は 10 分以上になるようお願いします)
- (3) ショートサイクル運転の主な原因としては、低圧圧力スイッチの設定不良、吸入ストレーナーの詰まりや冷凍機の冷凍能力と負荷のアンバランスがあげられます。

冷凍機の運転状態の確認

- (1) 冷凍機、配管などの異常振動がないか確認ください。
- (2) 冷媒不足 あるいは 過充填がないか確認ください。(モイスチャーインジケータ、高圧圧力チェック)
- (3) 残留水分を点検してください。(モイスチャーインジケータによります)
- (4) 膨張弁、サーモスタットの設定値が正常か確認ください。
- (5) 液バック運転をしていないか確認ください。(吸入温度の過熱度チェック)

保守点検

保守点検は専門業者にご依頼ください。

保守点検のお願い（施工業者等の専門業者様へ）

冷凍機の構成部品は永久的にもつものではなく、ある期間で消耗する部品が含まれています。事故を未然に防ぐためには、寿命がくる前に定期的に点検し部品交換する必要があります。施工業者様は顧客と保守管理契約を結び、冷却システムを含めた定期点検を実施するようお願いいたします。

交換部品と交換の目安

冷凍機的主要な「点検項目・交換部品」と「点検内容・交換の目安」は次の通りです。点検にて異常が見られたら早めに交換してください。なお、点検・交換に際しての技術的な詳細事項は当社発行の「冷凍機器ハンドブック」等を参照ください。点検・交換時期の目安は、運転率や運転状態・周囲環境および各部品等により異なるので特定できませんが、特に（1）試運転時、（2）定期点検時、（3）システム補修時などの時に、十分な点検実施をお願いします。

点検項目・交換部品		点検内容・交換の目安
システム全体（各部の温度）		(1) 冷却温度に合った圧力状態であること (2) 圧カスイッチの作動状態点検 (3) 各部の温度状態正常のこと (4) 据付け状態に異常がないこと
コンプレッサー	異常音・異常振動	異常音・異常振動等の発生のないこと
コンデンサー	フィンの目づまり	フィンが目づまりを起こしていないか・・・定期的清掃
	ファンの回転	ファンの回転状態に異常はないか
配管部品	フィルタードライヤー	(1) モイスチャーインジケーターの色・・・黄色(WET)の場合は交換 (2) フィルタードライヤーのつまり・変形や、フィルタードライヤーの入口出口温度差大、圧力差大の時は交換
	ストレーナー (コンプレッサー吸入口)	ストレーナーつまり・変形や、ストレーナーの入口出口温度差大、圧力差大（冷凍機異常低圧）の時は交換
	その他配管部	冷媒漏れ、オイル漏れ、変形、異常振動、断熱材劣化等がないこと
電気部品	マグネットスイッチ	接点消耗、変形、溶着、チャタリングの時は交換
	ファンモータ	異常音、回転が重い、オイルにじみ等の時は交換
	保護装置・制御部品の作動	作動不良、チャタリング等による制御不良の時は交換
	端子・配線等	変色、絶縁劣化していないか
	電装箱エアフィルター	汚れに応じて定期的（3～6ヶ月）に清掃してください

注意

部品交換時は、必ず部品に記載されている型式と同じものに交換してください。不明の場合は弊社発行サービスパーツリストに従ってください。

故障時の処置

故障時、不具合が生じた場合、修理は専門業者にご依頼ください。

故障した時の処置

万一何らかの原因により冷凍機および冷媒回路部品が故障した場合は、電源を OFF にして修理してください。
なお、故障再発防止のため、次の点に注意してください。

- (1) 同じ故障を繰り返さないよう故障診断を確実にし、故障箇所と原因を必ずつきとめてから修理してください。
- (2) 配管修理を行う場合、溶接部は必ず冷媒を回収し、窒素ガスを通しながら溶接をしてください。
- (3) コンプレッサーやコンデンサーなどの主要部品の交換や冷媒やオイルの交換時は、必ずフィルタードライヤーも交換してください。なお、残留水分除去のため、1ヶ月後再度新しいフィルタードライヤーに交換してください。
- (4) 冷凍機の修理・交換・廃棄等をおこなう場合は、必ず冷媒を回収してください。
- (5) 部品故障は、冷凍機全体の交換はやめ、不良部品のみ交換してください。
- (6) 故障部品は、必ず部品に記載されている型式と同じものを交換してください。不明の場合は弊社発行サービスパーツリストに従ってください。
(注) ヒューズ交換時は必ず当社指定の珪砂入りヒューズを使用してください。市販品は溶断時破裂する恐れがあります。
- (7) 漏電事故防止のため、点検・サービス時にははずした部品（カバー、電気部品等）は必ず元どおりに取付けてください。
- (8) 補修後は必ず試運転時と同様、運転状態の確認を行ってください。
特に、故障が再発する可能性がないかどうか再確認してください。

コンプレッサーの交換

コンプレッサーを交換する場合はコンプレッサーターミナルへの結線を間違えないでください。
誤配線するとコンプレッサーが逆回転し故障します。
R、S(W)、C(T) はターミナルカバー表面に表示してあります。

品番	コンプレッサーターミナル
UF-NRH410SF UF-NRH610SF	C-赤、S-白、R-黒
UF-NRH430SF UF-NRH630SF UF-NRH830SF UF-NRH1530SF	R-赤、S-白、C-黒

冷凍機の保証条件

無償保証期間および範囲

無償保証期間は冷凍機を据付けた日から1年間といたしますが、無償保証の範囲は故障した当該部品とし、代品を支給いたします。

ただし、下記による故障については、保証期間中であっても有償となります。

保証できない範囲

- (1) 本施工説明書に指定した使用範囲を守らなかったことによる故障の場合
- (2) 機種選定、冷凍装置設計に不具合がある場合
適合冷凍機種の組み合わせミス、電磁弁等の制御機器不適正、その他施工説明書と本体に表示されている禁止事項・注意事項・指示事項を順守せず、冷凍サイクルを設計したことにより、故障に至ったと弊社が判断した場合。
- (3) 据付工事に不具合がある場合
 - ① 据付工事中取扱い不良のため損傷、破損した場合
 - ② 据付配管工事中にサイクル内に異物（ゴミ・金属粉等）が入ったことによる不良と判断される場合
 - ③ 据付工事内容において電気配線不良と判断される場合
 - ④ 弊社関係者が工事上の不備を指摘したにもかかわらず改善されなかった場合
 - ⑤ 各種法規に違反する工事により生じた事故
 - ⑥ 振動が大きく、もしくは運転音が大きいのを承知で運転した場合
 - ⑦ 軟弱な基礎、軟弱な台枠が原因でおこした場合
 - ⑧ 接続配管ろう付け時の不具合により、逆止弁・電磁弁等が作動不良となった場合
 - ⑨ 電気部品への切粉侵入による事故（追加部品等取付けのための穴加工時）
 - ⑩ 本品に指定された設置場所、使用周囲温度、使用電圧の範囲を守らなかったことによる事故の場合
- (4) 弊社の製品仕様を据付けに当たって現地改造、付帯工事あるいは移設したことにより生じた事故、または 弊社製品付属の保護機器を使用せずに事故となった場合
- (5) 運転環境および保守点検が不備なことによる事故の場合
 - ① 油（機械油を含む）、水分、塩分（海岸地区等、ただし塩害仕様品は除く）、硫化ガス（温泉地区等）などの多い環境に据付けたことによる事故
 - ② 据付け場所の不具合による事故（風量不足、水圧、化学薬品等の特殊環境条件）
 - ③ 制御機器等の調整ミスによる事故
 - ④ ショートサイクル（運転一停止おのおの5分以下）運転による事故
 - ⑤ メンテナンス不備（ガス漏れを気付かなかった場合）
 - ⑥ 修理作業ミス（部品違い、欠品、取付け不良）
 - ⑦ 冷媒過充填、冷媒不足および冷凍機油不足に起因する事故（始動不良、モータ冷却不良、潤滑不良）
 - ⑧ 除霜不良による事故
 - ⑨ 異常電圧による事故
 - ⑩ 冷凍サイクル内に空気、水分を吸い込んだと判断される場合

冷凍機の保証条件

保証できない範囲

(6) 電源の不具合による事故の場合

- ① 電源側のヒューズ溶断、電線の端子緩みによる单相通電（欠相）によって起こるモータ、電装品の不具合事故
- ② 停電後、非常電源への切り替え後の始動時に起こる電源電圧異常低下（170 V 未満）によって起こるモータ・電装品の不具合事故
- ③ 雷等による電源への異常高電圧の印加あるいはアーク火花等の過大ノイズ印加によるモータ、電装品の不具合事故
- ④ 規定の電圧以外の条件による事故の場合および汎用インバーター等の使用による歪み電圧を印加した事故の場合
- ⑤ 当社指定容量の漏電遮断器を取付けずに生じた事故の場合

(7) 本製品に指定された蒸発温度、凝縮温度、使用周囲温度、使用電圧の範囲を守らなかったことによる事故の場合

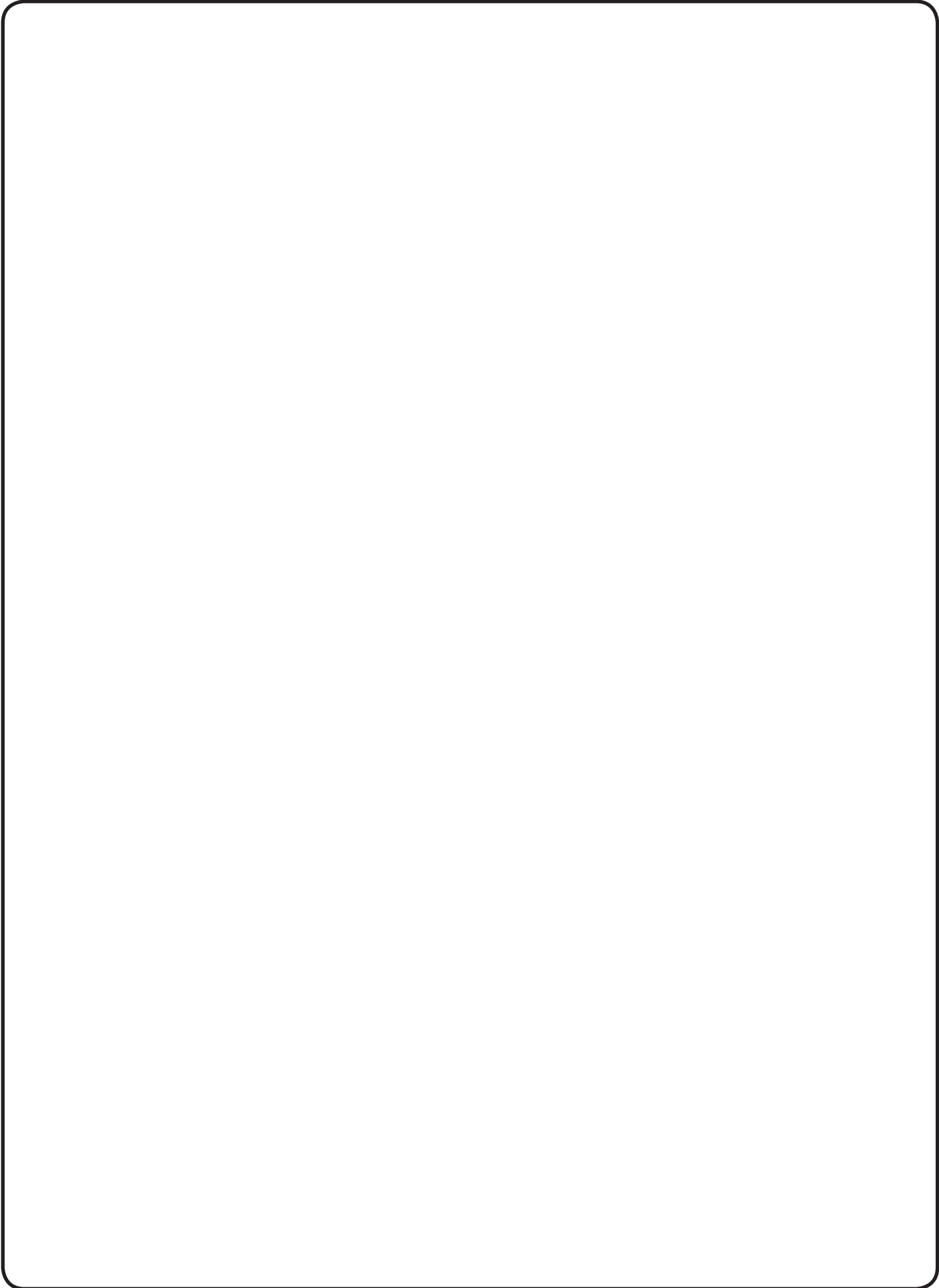
(8) 火災、地震、水害、落雷その他の天災地変による事故

(9) 国外で使用した場合

(10) 車両、船舶、搬送車などに搭載使用した場合 (振動、衝撃、瞬時停電、油面確保等に影響)

(11) その他、冷凍機の据付け、運転、調整、保守上常識となっている内容を逸脱した工事および使用方法での事故は一切保証できません。また、冷凍機事故に起因した冷却物、営業保証等の二次補償はいたしません。したがって、二次災害については警報システムの設置あるいは弊社代理店等と相談の上、事前に損害保険を掛けるなどで対処してください。

メ 毛



メ 毛

施工説明書に記載されていない方法や、指定の部品を使用しない方法で施工されたことにより事故や損害が生じたときには、当社では責任を負えません。また、その施工が原因で故障が生じた場合は、製品保証の対象外となります。

(販売元・お問合せ先)

パナソニック株式会社

コールドチェーン事業部

〒370-0596 群馬県邑楽郡大泉町坂田 1-1-1

TEL(0276)61-8533

お客様の個人情報のお取り扱いについて

お客さまからお受けした、お客さまのお名前、ご住所、お電話番号などの個人情報は適切に管理いたします。また、お客さまの同意がない限り、業務委託の場合および法令に基づき必要と判断される場合を除き、第三者への開示は行いません。

〈利用目的〉

- お客さまからお受けした個人情報は、商品・サービスに関わるご相談・お問い合わせの対応のみを目的として用います。なお、この目的のためにパナソニック株式会社および関係会社で上記個人情報を利用することがあります。

〈業務委託の場合〉

- 上記目的の範囲内で対応業務を委託する場合、委託先に対しては当社と同等の個人情報保護を行わせるとともに、適切な管理・監督をいたします。