

UF-NRH430SF

仕様表

品名		UF-NRH430SF						
呼称出力		0.40 kW						
電源		3相 200 V 50 Hz / 60 Hz						
使用周囲温度		0 °C ~ 40 °C						
使用冷媒の種類		R448A/ R449A		R407H		R404A		
冷媒最大封入量		1.5 kg		1.5 kg		1.5 kg		
蒸発温度範囲		-40 °C ~ -5 °C		-39 °C ~ -5 °C		-45 °C ~ -5 °C		
1日の冷凍能力 (法定冷凍トン数)	50 Hz	0.176 トン		0.172 トン		0.193 トン		
	60 Hz	0.212 トン		0.208 トン		0.233 トン		
コンプレッサー	型式	C-1RHN43E3A						
	製品コード	802 019 23						
	吐出量	50 Hz	1.58 m ³ /h					
		60 Hz	1.91 m ³ /h					
	冷凍機油	種類	ダフニーハーメチック FV68S					
封入量		0.30 L						
冷却方式		リキッドインジェクション						
凝縮器		コルゲートフィンチューブ						
凝縮器用ファンモータ		型式	SE4-A081A3P (温度ヒューズ内蔵)					
		出力	8 W					
		運転コンデンサー	-					
		ファン径	φ 196 mm					
		ファン風量	330 m ³ /h / 370 m ³ /h					
保護装置	高低圧スイッチ	型式	DNS-D306Q029					
		CUT OUT (高圧)	2.84 MPa (出荷時設定値)					
		CUT IN (高圧)	2.29 MPa (出荷時設定値、自動復帰)					
		CUT OUT (低圧)	0.006 MPa (出荷時設定値)					
	圧縮機電磁接触器		FC-0SZ16					
	圧縮機保護用ヒューズ		PV3-01 (15 A, 250 V)					
	逆相防止リレー		SGK-200					
	過負荷リレー		LPDN06N 2個 (自動復帰)					
	温度スイッチ		CS-74110 (110°C OFF / 95°C ON (自動復帰))					
	逆止弁		BCV-603DY					
機構部分		レシーバータンク内容積	0.40 L					
		アキュムレーター内容積	0.25 L					
付属部品		フィルタードライヤー D-SM052U						
オプション部品		コンデンサーフィルター用兼フィンガード SPK-FI 101						
		フィンガード SPK-GA 1001						
配管接続径		ガス入口	φ 9.52 mm (フレア)					
		ユーザー標準接続配管径	横走り管: φ 9.52 mm 立上り管: φ 9.52 mm					
		液出口	φ 6.35 mm (フレア)					
外形寸法		高さ × 幅 × 奥行 225 mm × 460 mm × 450 mm						
製品質量		24.5 kg						
周囲温度		32 °C						
性能	冷媒	R448A / R449A		R407H		R404A		
		蒸発温度		-40 °C	-10 °C	-39 °C	-10 °C	-40 °C
	冷凍能力	50 Hz	0.250 kW	0.913 kW	0.254 kW	0.900 kW	0.300 kW	0.940 kW
		60 Hz	0.315 kW	1.07 kW	0.325 kW	1.06 kW	0.375 kW	1.09 kW
	入力	50 Hz	0.352 kW	0.511 kW	0.352 kW	0.505 kW	0.390 kW	0.505 kW
		60 Hz	0.394 kW	0.601 kW	0.389 kW	0.586 kW	0.440 kW	0.585 kW
	電流	50 Hz	1.78 A	2.10 A	1.78 A	2.09 A	1.85 A	2.20 A
		60 Hz	1.67 A	2.16 A	1.65 A	2.12 A	1.75 A	2.15 A
	始動電流	50 Hz	14 A					
		60 Hz	13 A					
	力率	50 Hz	57 %	70 %	57 %	70 %	61 %	66 %
		60 Hz	68 %	80 %	68 %	80 %	73 %	79 %
騒音	50 Hz	52.0 dB(A)						
	60 Hz	53.0 dB(A)						

注)

1. 当社指定の漏電遮断器を取付け、D種接地工事を行ってください。
2. 冷媒封入量は極力おさえて下さい。
3. R448A / R449A / R407Hは温度グライドを有する非共沸冷媒であり、定格性能測定時の蒸発温度は中点方式を採用しています。
4. 吸入ガス配管及びエバポレータの配管径は、オイル戻りを考慮しガス速度を確認して選定して下さい。
5. オイル戻りを確保するために、冷媒ガス速度を横走り管で3.8 m/s以上、立ち上がり管で7.6 m/s以上になるように配管径を選定して下さい。
6. 配管の長さは、片道10 m以下とし、そのときの高低差は3 m以内として下さい。
7. ショートサイクル運転とならないよう、ON-OFF周期10分以上になるようにして下さい。(オイル戻りに問題の無い事)
8. ユニット配管に電線等を固定及び接触させないようにして下さい。
9. 圧力は、1 kg/cm² = 0.0980665 MPaで換算しています。
10. 本製品は、「第一種特定製品」に該当します。フロンを充填する際に、種類と充填量が目視できる製品表示を行って下さい。
11. 冷凍能力は、電源電圧: 200 V、吸入ガス温度: 18 °C、過冷却度8.4K条件の数値です。
12. 騒音は、マイクロホン位置が冷凍機電装ボックス側 1 m × 1 m、製品周囲温度32 °C条件の数値です。
13. R448A / R449A / R407H / R404Aは吸入過熱度により冷凍能力が変化する特性を有するため、実際の使用条件と異なる場合は、負荷計算の際に補正が必要です。

【選定条件】性能特性表 (R448A / R449A)

<条件> 周囲温度：32 °C、吸入ガス温度：18 °C、過冷却度：8.4 K
 電圧：200 V、電源周波数：50 Hz / 60 Hz
 【蒸発温度：中点方式（注）】

		冷凍能力 kW		入力 kW		電流 A	
		50 Hz	60 Hz	50 Hz	60 Hz	50 Hz	60 Hz
蒸発温度 (中点) °C	-40	0.250	0.315	0.352	0.394	1.78	1.67
	-35	0.328	0.393	0.373	0.421	1.82	1.72
	-30	0.423	0.490	0.396	0.451	1.86	1.79
	-25	0.525	0.614	0.422	0.484	1.91	1.87
	-20	0.640	0.743	0.449	0.520	1.97	1.95
	-15	0.766	0.895	0.479	0.559	2.03	2.05
	-10	0.913	1.07	0.511	0.601	2.10	2.16
	-5	1.06	1.26	0.544	0.646	2.18	2.27

注) 冷凍能力は、中点方式に過冷却度8.4 Kで補正した数値です。
 蒸発温度 -40 °C の冷凍能力については、日本冷凍空調工業会指導のR40数値列値を使用しています。

【選定条件】性能特性表 (R407H)

<条件> 周囲温度：32 °C、吸入ガス温度：18 °C、過冷却度：8.4 K
 電圧：200 V、電源周波数：50 Hz / 60 Hz
 【蒸発温度：中点方式（注）】

		冷凍能力 kW		入力 kW		電流 A	
		50 Hz	60 Hz	50 Hz	60 Hz	50 Hz	60 Hz
蒸発温度 (中点) °C	-39	0.254	0.325	0.352	0.389	1.78	1.65
	-35	0.313	0.382	0.369	0.410	1.81	1.69
	-30	0.404	0.475	0.392	0.440	1.85	1.76
	-25	0.503	0.594	0.417	0.472	1.90	1.83
	-20	0.617	0.722	0.444	0.507	1.96	1.92
	-15	0.740	0.870	0.474	0.545	2.02	2.01
	-10	0.900	1.06	0.505	0.586	2.09	2.12
	-5	1.05	1.25	0.538	0.629	2.17	2.23

注) 冷凍能力は、中点方式に過冷却度8.4 Kで補正した数値です。
 蒸発温度 -10 °C の冷凍能力については、日本冷凍空調工業会指導のR40数値列値を使用しています。

【選定条件】性能特性表 (R404A)

<条件> 周囲温度：32 °C、吸入ガス温度：18 °C、過冷却度：8.4 K
電圧：200 V、電源周波数：50 Hz / 60 Hz

		冷凍能力 kW		入力 kW		電流 A	
		50 Hz	60 Hz	50 Hz	60 Hz	50 Hz	60 Hz
蒸 発 温 度 °C	-45	0.247	0.300	0.385	0.425	1.85	1.75
	-40	0.300	0.375	0.390	0.440	1.85	1.75
	-35	0.378	0.455	0.405	0.455	1.85	1.80
	-30	0.471	0.550	0.420	0.470	1.90	1.80
	-25	0.570	0.670	0.435	0.495	1.95	1.90
	-20	0.680	0.790	0.455	0.520	2.00	1.95
	-15	0.800	0.930	0.480	0.550	2.10	2.05
	-10	0.940	1.09	0.505	0.585	2.20	2.15
	-5	1.08	1.26	0.535	0.625	2.35	2.25

注) 冷凍能力は、過冷却度8.4 Kのものです。
蒸発温度 -40 °C の冷凍能力については、日本冷凍空調工業会指導のR40数値を使用しています。

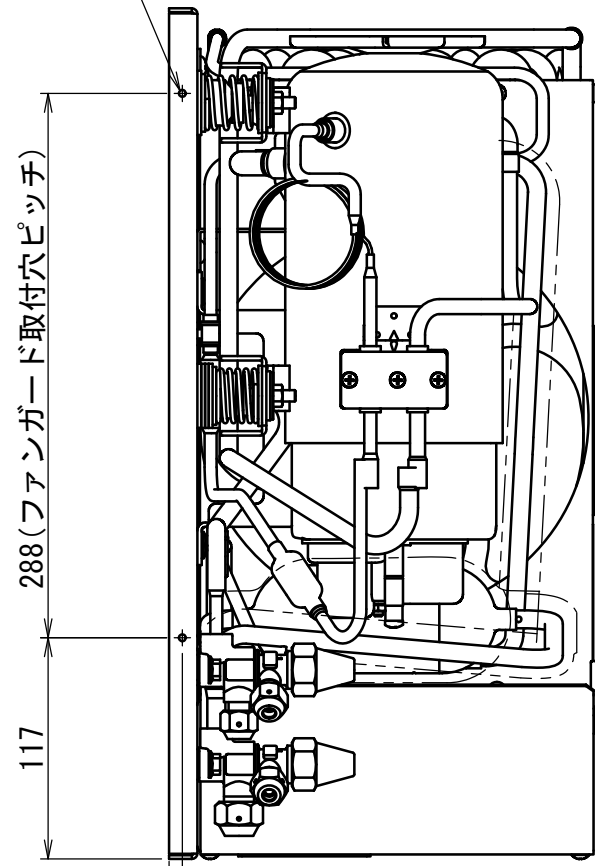
UF-NRH410SF, UF-NRH430SF

2-M4タッピング用下穴
ファンガード取付穴

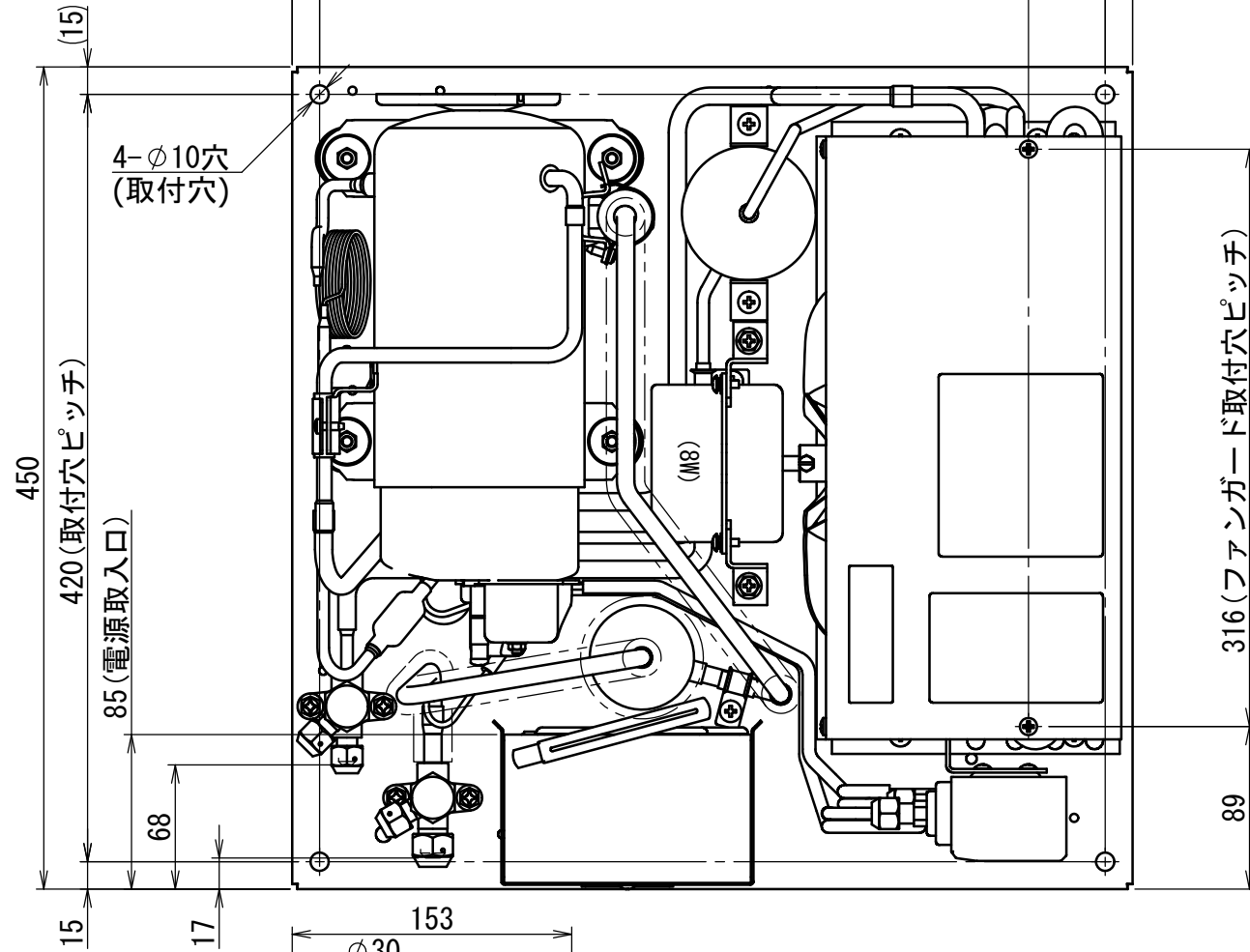
288(ファンガード取付穴ピッチ)

117

7



460
15 430(取付穴ピッチ) (15)
403(ファンガード取付穴ピッチ)



450 (15)
420(取付穴ピッチ)
85(電源取入口)
68

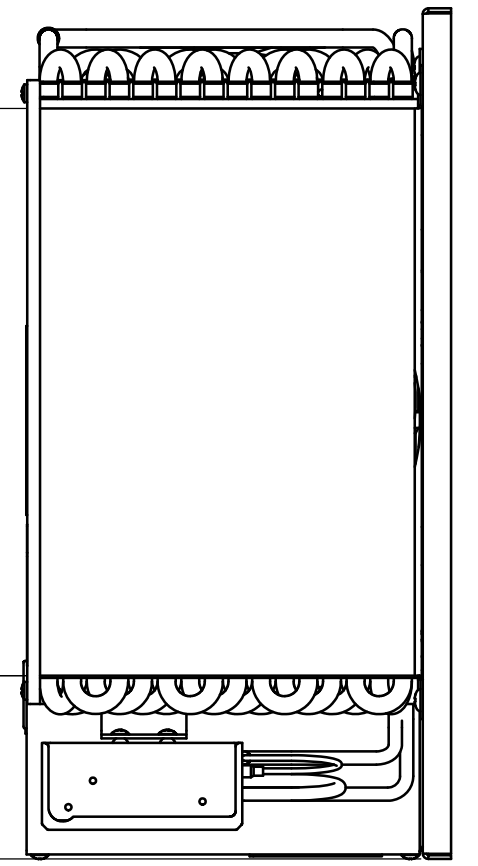
4-φ10穴
(取付穴)

316(ファンガード取付穴ピッチ)

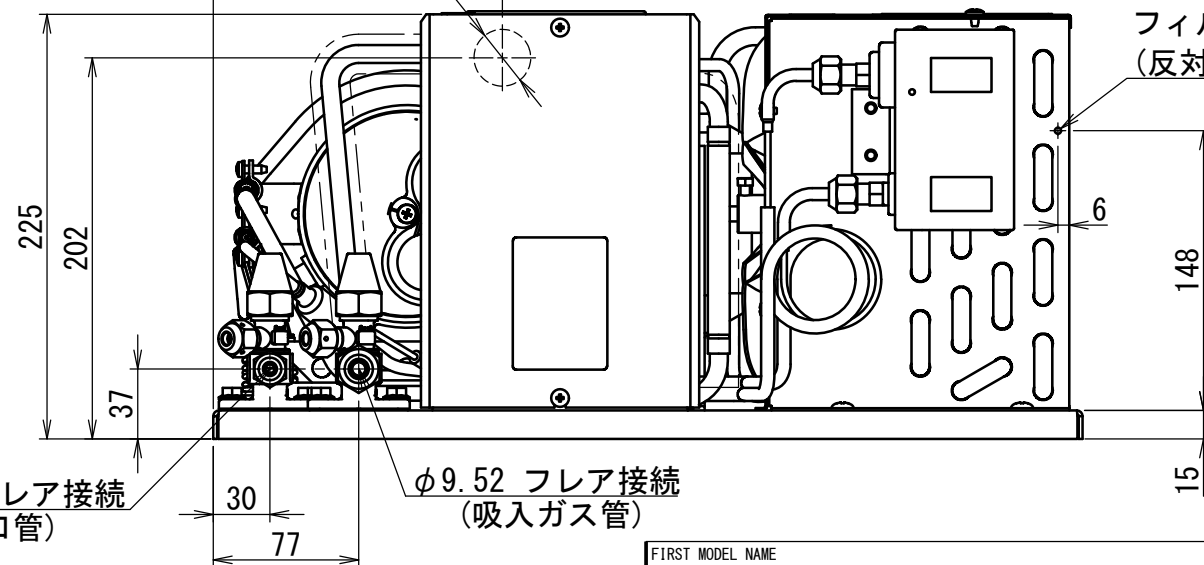
89

300(フィルター押さえ金具取付ピッチ)

97



153
φ30
(電源取入口)



φ6.35 フレア接続
(液出口管)

φ9.52 フレア接続
(吸入ガス管)

M4タッピング用下穴
フィルター押さえ金具取付穴
(反対側共通)

225

202

37

30

77

15

6

148

15

FIRST MODEL NAME	DATE	REVISIONS	R. NO.
TOLERANCES UNLESS OTHERWISE SPECIFIED	PART CODE		
MATERIAL	3-D-2555-1UF-0-0		
FINISH	NAME		
	GAIKANZU		

THIRD ANGLE SYSTEM

APPROVALS

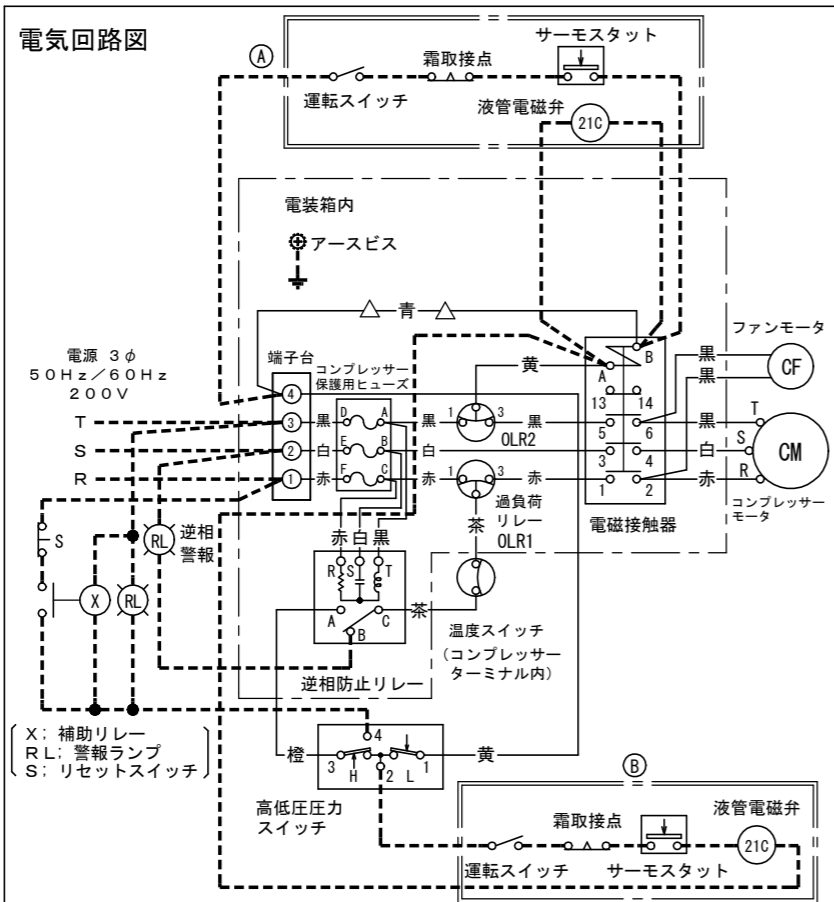
CHECKED

DESIGN

DRAWN

FIRST MADE FOR

CALLED TEMP QT



- ご注意**
- アースは指示ラベルの位置に行ってください。
 - サーモスタット直切り運転をお奨めします。①回路(△の青の線を取除く)の結線を行ってください。ただしポンプダウン運転の場合は、②回路の結線を行ってください。
 - 本製品は逆相防止リレーを使用しています。電源を接続してもコンプレッサーが起動しない場合は、端子台の電源側R相とS相を入れ換えて下さい。なお逆相警報をとる場合は、逆相防止リレーのB端子と端子台2よりおとり下さい。
 - 高低圧圧力スイッチは自動復帰型を使用しています。高圧スイッチ作動時に警報の自己保持回路をとる場合は、補助リレー(X)、警報ランプ(RL)、リセットスイッチ(S)を破線のように配線して下さい。
 - 接点部の矢印は圧力、温度が上昇した場合の接点の動作方向を示します。
 - コンプレッサー保護用の電流ヒューズを内蔵しています。ヒューズの溶断を確認するには、接続線は必ず導通の確認を行ってください。不導通の場合は、ヒューズの溶断およびコンプレッサー巻線焼損の可能性が考えられますので、巻線抵抗の確認を行ってください。

- 現地手配部品の仕様内容**
- 定格電圧品を使用して下さい。
 - 接点を有する操作回路部品の接点容量はAC200V, 1A~3A程度でチャタリングが少なく、クイックアクション機構品を使用して下さい。
 - 漏電遮断器の選定については、本仕様書、及び施工説明書をご覧ください。

THIRD ANGLE SYSTEM

APPROVALS

CHECKED

DESIGN

DRAWN

FIRST MADE FOR UF-NRH430SF

CALLED TEMP QT

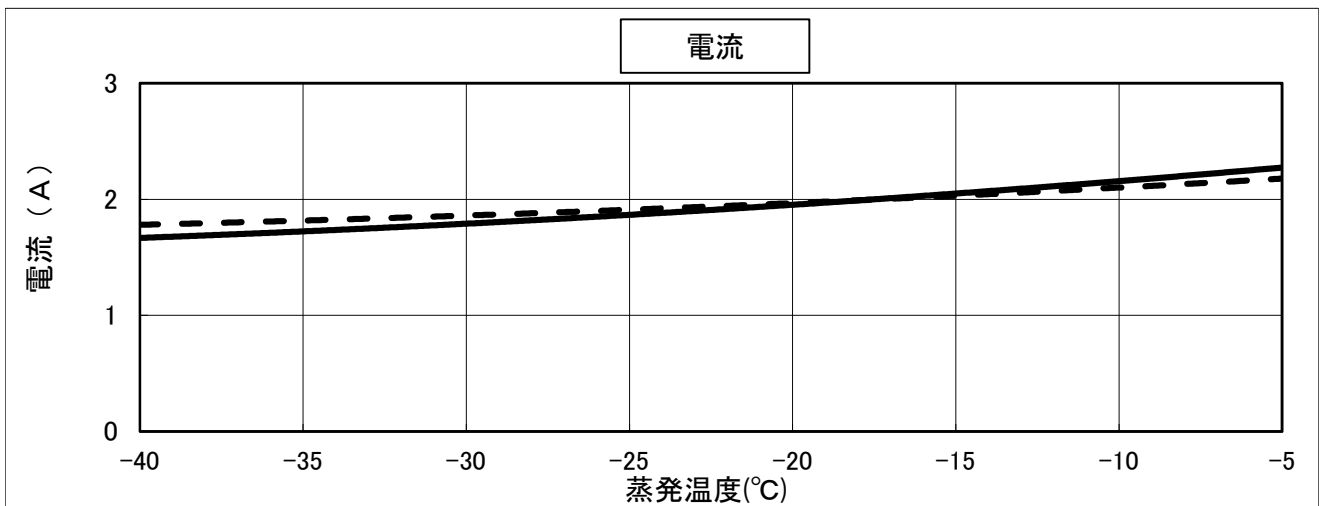
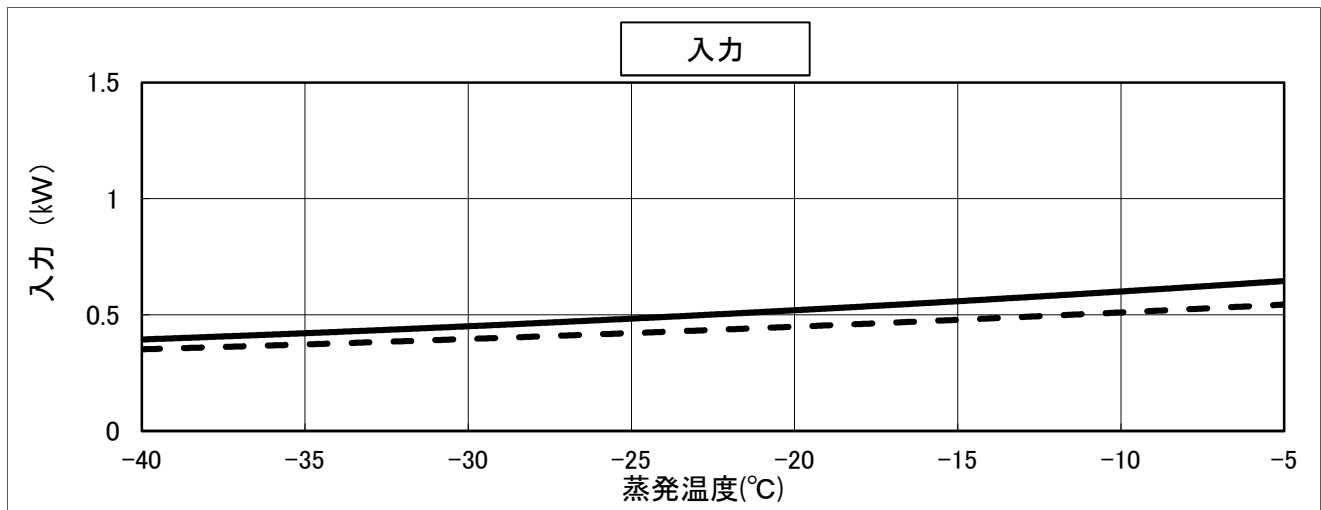
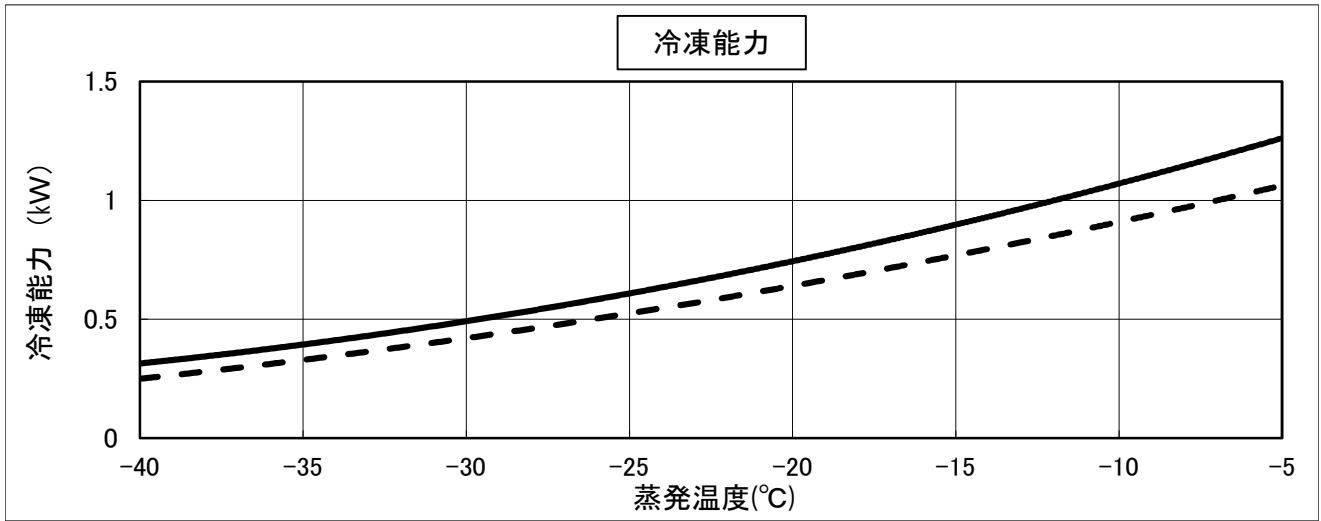
FIRST MODEL NAME		△		
TOLERANCES UNLESS OTHERWISE SPECIFIED		△		
MATERIAL		△		
FINISH			DATE	R. NO.
		PART CODE		
		3-E-2490-OUF		
		NAME		
		CIRCUIT DIAG		

UF-NRH430SF

性能特性グラフ (R448A / R449A)

<条件> 周囲温度：32 °C、電圧：200 V、吸入ガス温度：18 °C、過冷却度：8.4 K
【蒸発温度：中点方式】

--- : 電源50Hz
— : 電源60Hz

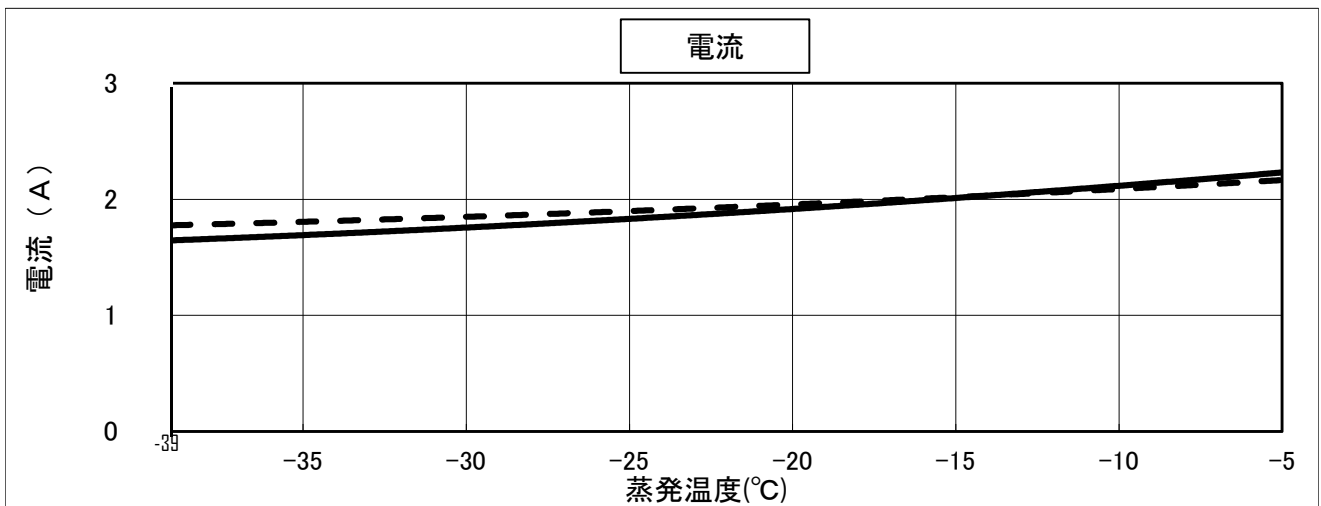
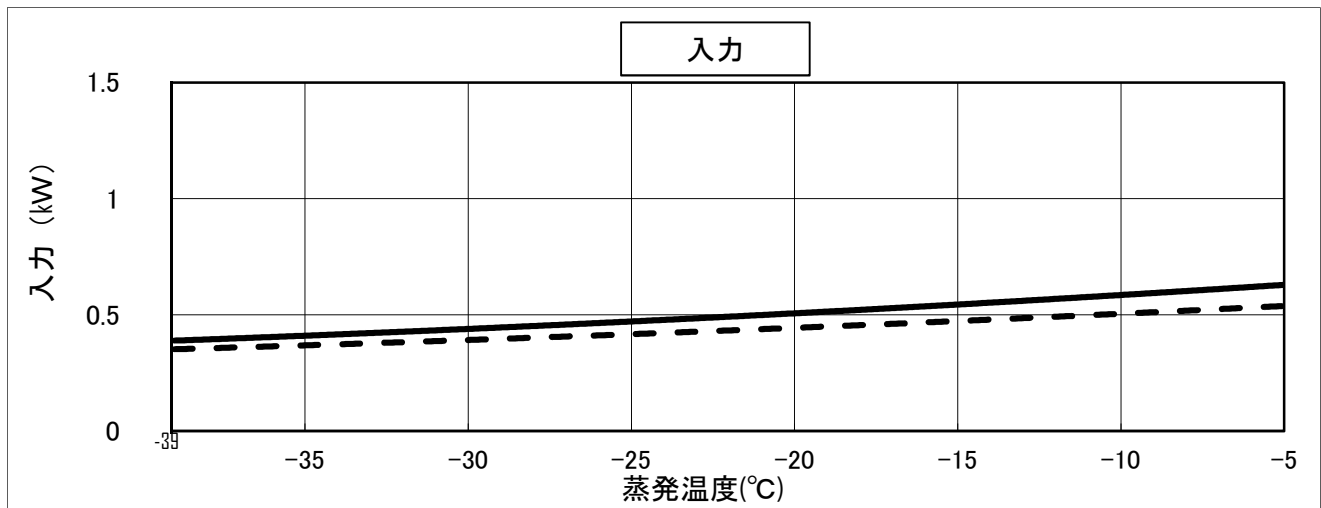
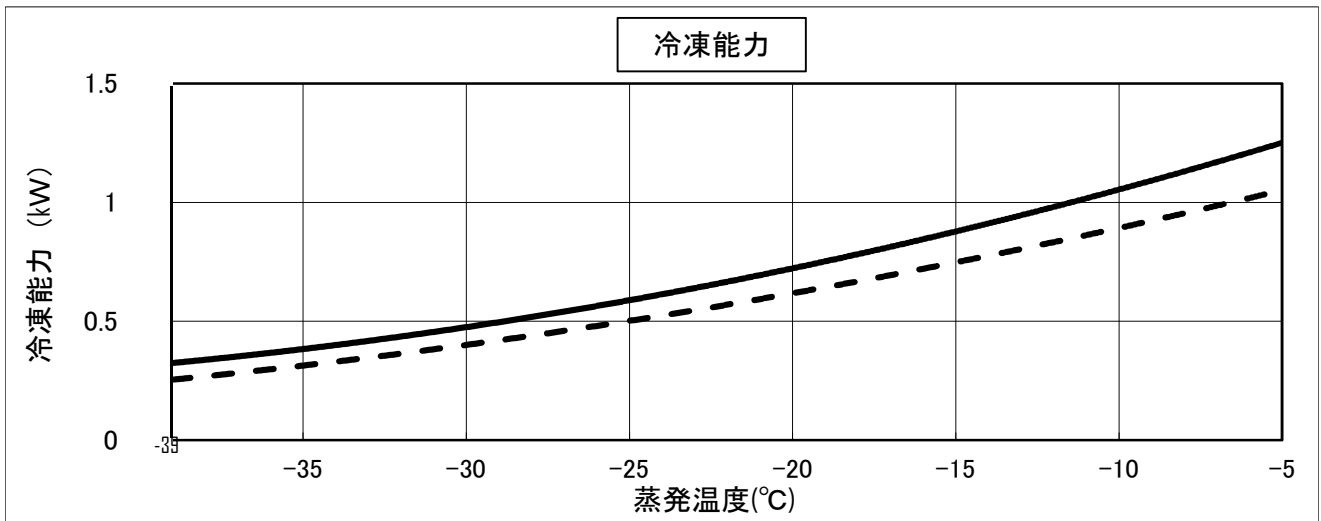


UF-NRH430SF

性能特性グラフ (R407H)

<条件> 周囲温度：32 °C、電圧：200 V、吸入ガス温度：18 °C、過冷却度：8.4 K
【蒸発温度：中点方式】

---: 電源50Hz
—: 電源60Hz



UF-NRH430SF

性能特性グラフ (R404A)

<条件> 周囲温度 : 32 °C、電圧 : 200 V、吸入ガス温度 : 18 °C、過冷却度 : 8.4 K

--- : 電源50Hz
— : 電源60Hz

