



47V型マルチスクリーン対応液晶ディスプレイ

TH-47LFV5J

● 機器定格 (定格および外観は、予告なく変更する事があります)

■ ディスプレイパネル

画面サイズ	47V型 (1192 mm)
液晶パネル / バックライト	IPS / ダイレクトLED
アスペクト比	16:9
画面有効寸法 (W x H)	1039.6 x 584.8 mm
解像度 (H x V)	1920 x 1080画素
輝度	500 cd/m ² (Typ)
コントラスト	1400:1
ダイナミックコントラスト	500000:1
応答速度	12 ms (G to G)
視野角 (上下/左右)	178° / 178°
パネル寿命	約60000時間*
パネル表面処理	アンチグレア処理 (ヘイズ値 10%)

*時間はパネル輝度半減までの目安です。

■ 入出力端子

ビデオ入力	BNC x 1	1.0 V [p-p] (75Ω)
音声入力 (左右)	ピンジャック x 1セット (側面) (コンポーネント入力と共用)	0.5 V [rms]
HDMI入力	HDMI TYPE A コネクタ x 1	
コンポーネント入力	BNC x 1系統	Y : 1.0 V [p-p] (75Ω) P _B : 0.7 V [p-p] (75Ω) P _R : 0.7 V [p-p] (75Ω)
音声入力 (左右)	ピンジャック x 1セット (側面) (ビデオ入力と共用)	0.5 V [rms]
DVI-D入力	DVI-D 24ピン x 1	
音声入力 (左右)	ステレオミニジャック (M3) x 1 (PC入力と共用)	0.5 V [rms]
PC入力	ミニ D-sub 15ピン x 1 (メス)	R/G/B : 0.7 V [p-p] (75Ω) H/CS/V : TTL (2.2kΩ) SOG : 1.0 V [p-p] (75Ω)
音声入力 (左右)	ステレオミニジャック (M3) x 1 (DVI-D入力と共用)	0.5 V [rms]
DVI-I出力	DVI-I 29ピン x 1	
音声出力 (左右)	ピンジャック x 1セット	

■ 制御端子

外部制御(シリアル)用入力/出力	D-sub 9ピン x 1 / x 1, RS-232C 準拠
LAN	RJ45 x 1 (Webブラウザ制御のみ)
IRトランスミッター入力/出力	IR x 1 / x 1

■ 音声

外部スピーカ出力	20W 8Ω [10W + 10W]
----------	--------------------

■ 電源

使用電源	100V AC, 50/60Hz
消費電力	160 W
リモコン電源「切」時	約 0.5 W

■ 機構

外形寸法 (幅 x 高さ x 奥行)	1045 x 590 x 109 mm
梱包外形寸法 (幅 x 高さ x 奥行)	1390 x 950 x 445 mm
質量	約 25.0 kg
梱包質量	約 39.0 kg
ベゼル幅	3.2 mm (左/上側), 1.7 mm (右/下側)
ベゼル間	4.9 mm (マルチスクリーン時)
キャビネット材質 / カラー	金属 / 黒
取付穴ピッチ	VESA規格準拠 400 x 400 mm (金具取付時: ネジ M6/ネジ穴深さ 14.5 mm)

■ 設置条件

設置方向	横/縦共用
設置角度	垂直のみ

*設置条件以外の設置を行う場合は、事前に販売店にお問い合わせください。

■ 環境条件

動作範囲	温度:	0 °C ~ 40 °C
	湿度:	10 % ~ 90 % (結露なきこと)
保管範囲	温度:	-20 °C ~ 60 °C
	湿度:	10 % ~ 90 % (結露なきこと)

*使用される温度・湿度条件によっては明るさのムラが発生することがありますが、故障ではありません。
・連続通電でムラは消えていきます。消えない場合は、販売店にご相談ください。

● 主な機能

マルチスクリーン (簡易映像拡大機能)	○ (N x M, 最大 5 x 5)
デイジーチェーン (映像)	○ (DVI 最大 10台)*1
デイジーチェーン (リモコン信号)	○ (DVI 最大 25台)
デイジーチェーン (シリアル制御)	○ (最大 25台)
1:1 ピクセルモード	○
自動位置補正	○
スクリーンセーバー	○
PC/DVIパワーマネジメント	○
リモコン操作制限	○
設置方向	縦横共用
起動遅延制御	○
目地設定	○
内部温度表示	○
連続稼働時間*2	24時間
ユーザー設定メモリ	○
カラーキャリブレーション	実施済

*1: HDCPIは、最大8台のディスプレイをサポート。

*2: 長時間の運転を行う場合は、動画での表示をおすすめします。
静止画を長時間表示した場合、残像が発生することがありますが、
残像は動画等を表示することで改善することができます。

● 別売オプション

リモコンキット	TY-RM50VW
カバーフレームキット	TY-CF47VW5

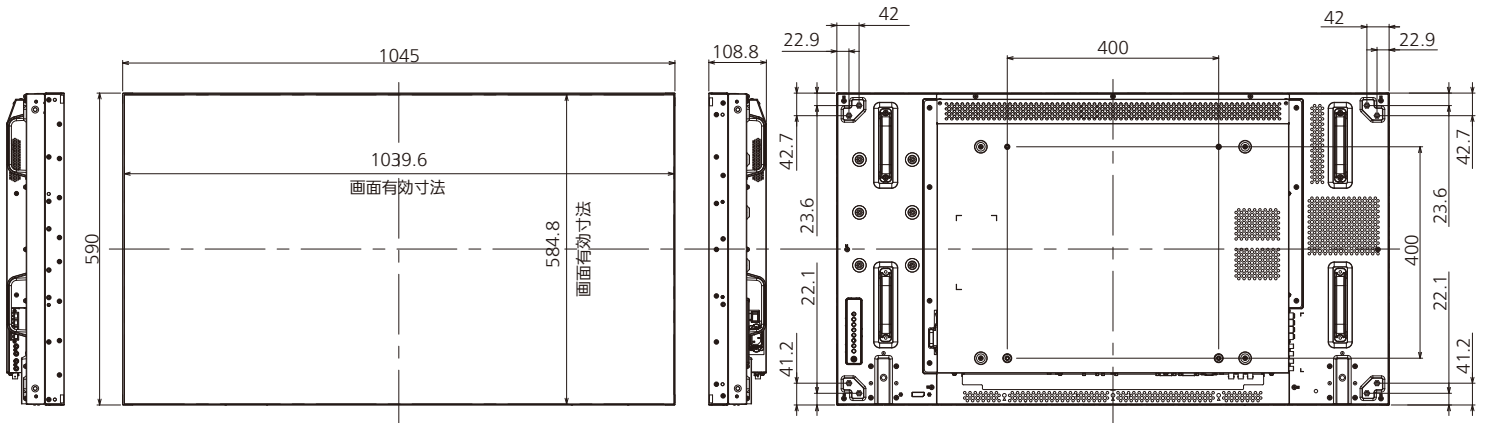
● 付属品

- ・電源コード
- ・取扱説明書
- ・DVIケーブル
- ・クランパー
- ・リモコン用接続ケーブル

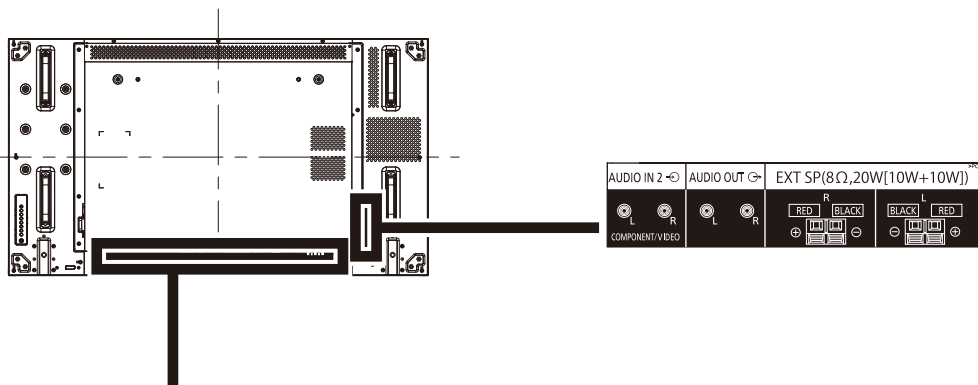
● 外形寸法図

(注) この図面は縮尺ではありません。

単位 : mm



● 接続端子部



IN	OUT	SERIAL OUT		SERIAL IN		LAN	HDMI AV IN	DVI-D IN	DVI-I OUT	PC IN	PC/DVI-D	AUDIO IN 1	COMPONENT VIDEO IN
IR TRANSMITTER													

● 入力モード

PC解像度:

標準解像度	アクティブ解像度		リフレッシュレート	ドットクロック	縦横比	モードの標準
	水平画素	垂直線				
VGA	640	480	60 Hz	25.175 MHz	4:3	ビデオグラフィックアレイ
		480	72 Hz	31.5 MHz		
		480	75 Hz	31.5 MHz		
WVGA	720	400	70 Hz	33.75 MHz	16:9	ワイドビデオグラフィックアレイ
SVGA	800	600	60 Hz	40 MHz	4:3	スーパーVGA
		600	75 Hz	49.5 MHz		
XGA	1024	768	60 Hz	65 MHz	4:3	拡張グラフィックアレイ
		768	75 Hz	78.75 MHz		
WXGA	1280	768	60 Hz	79.5 MHz	5:3	ワイドXGA
WXGA	1280	800	60 Hz	79.5 MHz	16:10	ワイドXGA
SXGA	1280	960	60 Hz	108 MHz	4:3	スーパーXGA
SXGA	1280	1024	60 Hz	108 MHz	5:4	スーパーXGA
WXGA	1360	768	60 Hz	85.5 MHz	16:9	ワイドXGA
WXGA	1366	768	60 Hz	85.5 MHz	16:9	ワイドXGA
UXGA	1600	1200	60 Hz	162 MHz	4:3	ウルトラXGA
HD1080	1920	1080	60 Hz	148.5 MHz	16:9	HD1080

SDTV解像度:

標準解像度	アクティブ解像度		リフレッシュレート	ドットクロック	縦横比	モードの標準
	水平画素	垂直線				
480i	720	480	29.97 Hz	13.5 MHz	4:3	変形NTSC標準
480p			59.94 Hz	27 MHz		
576i	720	480	25 Hz	13.5 MHz	4:3	変形PAL標準
576p			50 Hz	27 MHz		

HDTV解像度:

標準解像度	アクティブ解像度		リフレッシュレート	ドットクロック	縦横比	モードの標準
	水平画素	垂直線				
720p	1280	720	50 Hz	74.25 MHz	16:9	通常はDVBモード
			60 Hz			
1080i	1920	1080	25 Hz	74.25 MHz	16:9	通常はATSCモード
			30 Hz			
1080p	1920	1080	50 Hz	148.5 MHz	16:9	通常はATSCモード
			60 Hz			

- PCのテキスト品質は、HD1080モード(1920 x1080、60 Hz)で最適です。
- お使いのPCディスプレイ画面は、メーカー(およびWindowsの特定のバージョン)より異なって表示されることがあります。
- PCをモニターに接続する情報については、お使いのPCの取扱説明書を確認してください。
- 垂直と水平の周波数選択モードが存在する場合、60 Hz (垂直)と31.5 KHz (水平)を選択します。場合によって、PCの電源がOFFの場合(またはPCが接続されていない場合)に異常な信号(筋など)が画面に表示されることがあります。その場合は[INPUT](入力)ボタンを押してビデオモードに入ります。また、PCが接続されていることを確認してください。
- 水平同期信号がRGBモードで不規則に見えるときは、PCの省電力モードまたはケーブル接続を確認してください。
- 本製品の設定表はIBM/VESA規格に準拠しており、アナログ入力に基づいています。
- DVIサポートモードはPCサポートモードと同じと見なされます。
- 各モードの最適な垂直周波数は60 Hzです。