

## 液晶ディスプレイにご使用時のご注意

プラズマディスプレイ用据置きスタンド TY-ST103PF9 は液晶ディスプレイにも取り付け可能です。

プラズマディスプレイ用据置きスタンド TY-ST103PF9 を液晶ディスプレイに取り付ける際には、この説明書を組み立て設置工事説明書と合わせてお読みのうえ、正しい設置を行ってください。設置工事のあとは、組み立て設置工事説明書とともに保存していただきますようお願いいたします。

- 下記の警告表示以外の内容につきましては、組み立て設置工事説明書に記載の「安全上のご注意」をお読みください。

### ⚠ 注意

- 据置きスタンドをご使用のときは、上面・左右は 10cm 以上、後面は 20cm 以上の間隔をおいて据えつけてください。また、本機下面と床面との空間をふさがらないでください



火災の原因になることがあります。

- 液晶ディスプレイ本体と据置きスタンドの取り付け、取り外しは吊り下げ装置（機械）を使用し、かつ 4 人以上で行ってください



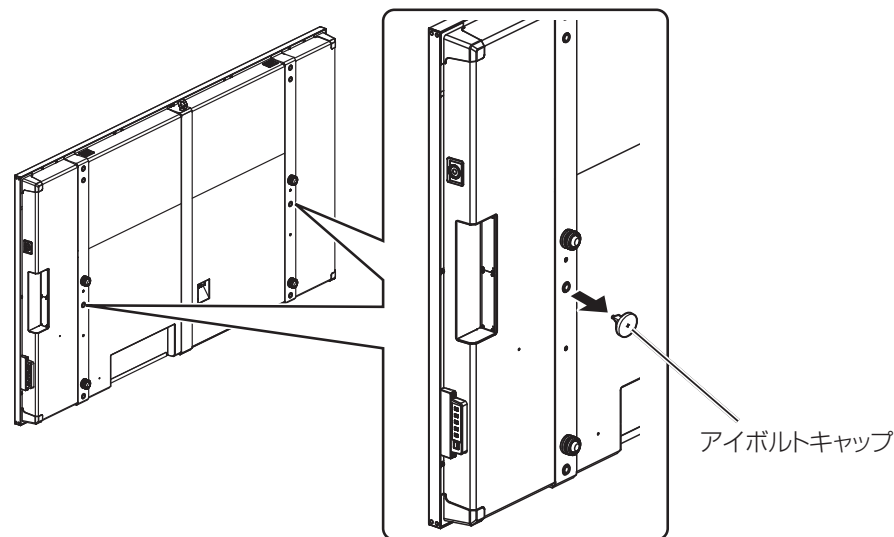
液晶ディスプレイ本体が落下してけがの原因となることがあります。  
据置きスタンドの質量 約 122kg  
液晶ディスプレイ本体の質量につきましては液晶ディスプレイ本体の取扱説明書をご確認ください

- 下記の該当項目以外に関しましては、組み立て設置工事説明書をお読みください。

## 3. ディスプレイ本体を据置きスタンドにかける

### 3. ディスプレイ本体側の準備

ディスプレイ本体背面のアイボルトキャップを外します。（左右各 1 箇所）



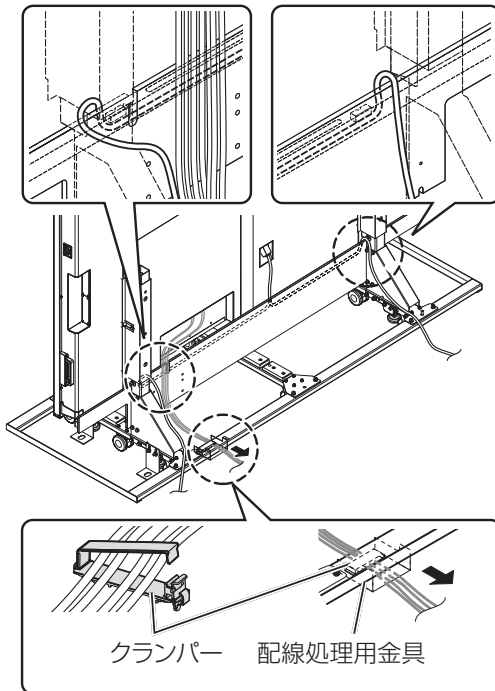
## 4. 接続機器の配線

● 接続機器の設置、機器の増設は各機器およびディスプレイ本体の取扱説明書をご参照ください。

1. 接続機器（AV アンプ・DVDレコーダーなど）を同時に設置して使用される場合は、ディスプレイ本体側の配線を先に行ってください。
2. アンテナおよび接続機器の配線処理は、フレーム金具の下まで引き出してください。フレーム金具の後部下に付いている配線処理用金具のクランパーに各コードを処理し、後部へ引き出してください。
3. 電源コードを遮光板の溝（左右）どちらかに処理してください。

### お願い

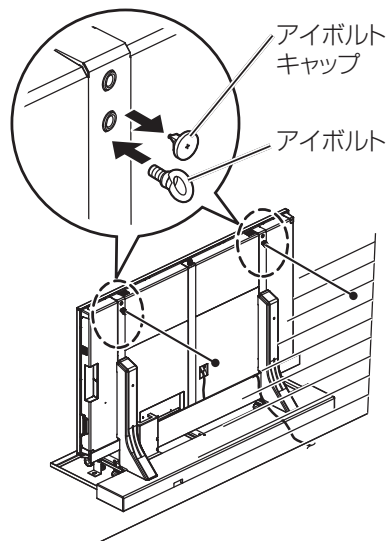
電源コードは他のケーブルとたばねないでください。



## 7. 転倒防止について

### 2. ワイヤヤクサリなどで固定する方法

背面上方の任意のアイボルトキャップを外し、市販のM16 アイボルトを固定してください。（液晶ディスプレイに同梱しているアイボルトはM12タイプの為、使用できません）



パナソニック システムお客様ご相談センター

電話 フリーダイヤル  **0120-878-410**  
※携帯電話・PHSからもご利用になれます。

受付：9時～17時30分  
(土・日・祝祭日は受付のみ)

パナソニック株式会社  
AVC ネットワークス社

〒571-8503 大阪府門真市松葉町2番15号

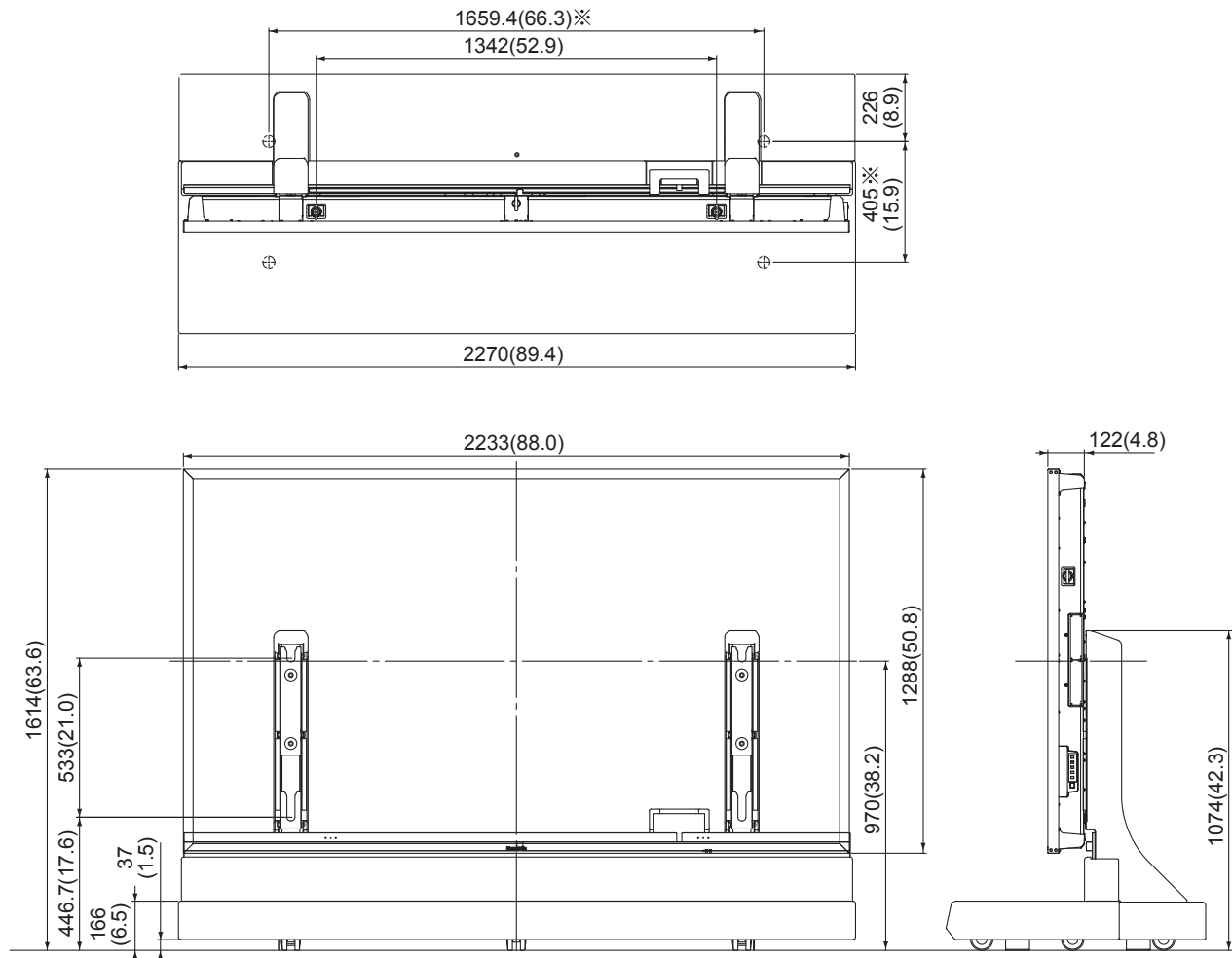
日本印刷  
Printed in Japan  
TQZJ654

寸法図 / Dimension diagram / Abmessungen / Afmetingen /  
 Diagramma delle dimensioni / Dimensions /  
 Diagrama de dimensiones / Måttdiagram / Dimensioner /  
 Диаграмма размеров / Өлшемдер диаграммасы / Габарити / 尺寸

※ アンカーボルトピッチ

Anchor bolt pitch  
 Ganghöhe der Verankerungsbolzen  
 Spoed van ankerbout  
 Passo bullone di ancoraggio  
 Pas de filetage du boulon d'ancrage  
 Paso de los pernos de anclaje  
 Nivå för förankringsbult  
 Förankringsboltafstand  
 Расположение анкерных болтов  
 Зәкірлі бұранда қадамы  
 Крок анкерних болтів  
 固定螺栓螺距

単位:mm  
 Units : mm (inches)  
 Einheit : mm  
 Eenheden : mm  
 Unità : mm  
 Unité : mm  
 Unidades : mm  
 Enhet : mm  
 Unité : mm  
 Единицы : мм  
 Бірлік : мм  
 Величина : мм  
 单位 : 毫米



Panasonic Corporation  
 Web Site : <http://panasonic.net>

Printed in Japan

TQZJ667