

約300型相当の大画面マルチスクリーンシステムと防塵防水型ディスプレイで注目度抜群、かつ柔軟に運用できる広告媒体を実現。

導入の経緯

●大阪「キタ」の玄関口にサイネージシステム導入。

関西の三大都市、京都・大阪・神戸を結ぶ阪急電鉄様では、2012年5月より同社梅田駅のリニューアル工事を実施。それにあわせて、同駅コンコースに「梅田ツインビジョン」、JR大阪駅との連絡通路に「2階連絡橋」、2つのデジタルサイネージシステムを導入され、当社ディスプレイ計42台を採用いただきました。

●約300型の高輝度大画面が2基並ぶ「梅田ツインビジョン」。

これまで同駅1階中央コンコース部分には、大型電照看板2基が設置されていました。しかし●看板は、意匠フィルムの制作・交換に手間とコストがかかるため、頻繁な更新が難しいうえに提供できる広告枠も限られる ●そのため、同じコンテンツを長期間掲示することとなり、利用者への訴求力が徐々に弱まってしまうことなどから、柔軟に、より効率的な運用ができるデジタルサイネージシステムの導入を図るべく、システムについて比較検討が行われたところ

●視認性の高い鮮明な映像

ダイレクトLEDとIPSパネルにより、高輝度800cd/m²とハイコントラスト1,400:1(ダイナミックコントラスト500,000:1)を実現しており、鮮やかでメリハリのある映像でコンテンツを提供できる。

●長期間運用を実現

当社のディスプレイは、常時800cd/m²で表示しても長寿命であるため、サイネージ運用時に大きなメリットとなる。

●狭額縁デザイン

比較検討を行ったディスプレイのなかでは、当社のもが最もベゼルが細く、マルチスクリーンシステム構築時につなぎ目が目立ちにくいいため、広告デザインを損なわない。

●サイネージシステムにも高評価

ディスプレイの優位性に加え、同時にご提案したデジタルサイネージシステムについても、機能性、システムの安定性、優れたランニングコストなど、評価は高い。

これらに加え、視野角の広さもポイントとなり、TH-55LFV50Jを核としたマルチスクリーンシステムの運用を決定。横6台×縦3台のシステム×2基、計36台を採用いただきました。

●半屋外の通路に防塵防水ディスプレイを設置「2階連絡橋」。

JR大阪駅に向かう連絡通路には、これまでポスター枠と看板が設置されていましたが、より訴求力の高い媒体を検討されていたなか、展示会で防塵防水ディスプレイをご覧になり、

●1,000cd/m²の高輝度映像で、半屋外の明るい環境光下でも、鮮明にコンテンツを表示できる

●防水対策が必須の設置場所だが、ディスプレイ本体が防水対応なので、筐体等が不要。省スペースで設置できる。

といった特長から、6台のTH-47LFX6Jを採用いただきました。



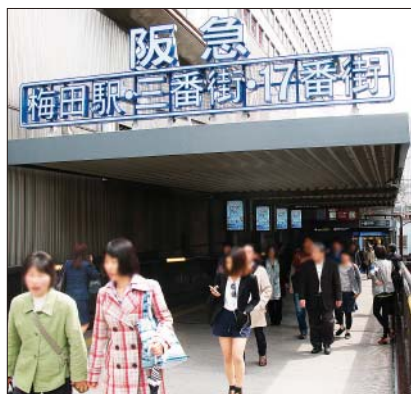
▲「梅田ツインビジョン」の全景。高輝度ディスプレイで構成された約300型の巨大画面は、鮮明な映像表示で注目度も高い。



▲JR大阪駅との連絡通路に設けられた「2階連絡橋」は6台の防塵防水ディスプレイで構成。風雨が吹き込む半屋外環境でも高輝度な映像を安定して表示。

■阪急電鉄株式会社様のプロフィール

- 所在地 大阪市北区芝田一丁目16番1号 ●URL <http://www.hankyu-hanshin.co.jp> (グループポータルサイト)



▲JR大阪駅との連絡口。

関西私鉄で最大級、1日50万人以上が利用する大ターミナル。

阪急電鉄様は、大阪(梅田)と神戸・宝塚・京都を結ぶ関西屈指の私鉄。そのなかにあつて、1日あたり平均50万人超(平日)の乗降がある梅田駅は、大阪市営地下鉄やJR、阪神電鉄とも連絡する、同社最大のターミナル駅。周囲には、同社及びグループ会社が運営する阪急百貨店や阪急三番街、阪急グランドビルなど、商業施設やオフィスビルが隣接しており、大阪「キタ」エリアの中心駅のひとつとなっています。

システムの紹介

- 複数の表示パターンで大画面マルチスクリーンを活用。コンテンツはクラウドサーバで管理・保存。

■「梅田ツインビジョン」

55V型ディスプレイを横6台×縦3台に配置し、STBやDVI分配器をセットしたマルチスクリーンシステムを左右に1基ずつ導入。18台のディスプレイは、およそ7.3m×2.1m(約300型)の大画面として運用するほか、約165型×2面で2つのコンテンツを同時に表示することも可能な構成になっています。

ディスプレイの制御信号は、STBよりRS232Cを經由して発信されるほか、リモコンでの操作も可能とするために、IR受信機を導入。受信した信号はデジチェーンで各ディスプレイに伝送されます。

■「2階連絡橋」

47V型防塵防水ディスプレイ6台を縦置き設置。すべてのディスプレイで同一コンテンツを表示するため、1台のSTBからDVI信号をデジチェーンで伝送しています。

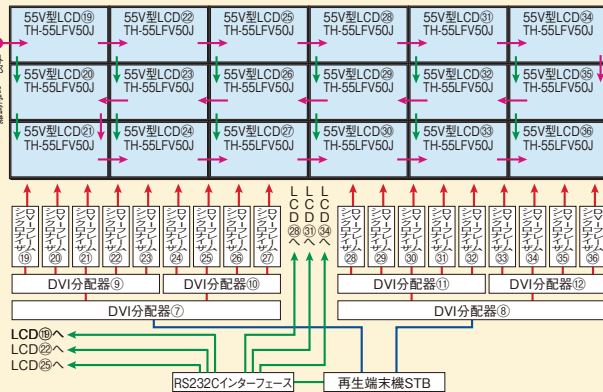
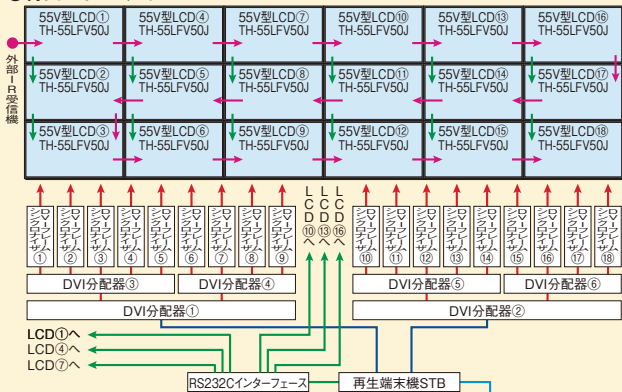
「梅田ツインビジョン」「2階連絡橋」とも、クラウド型のデジタルサイネージシステムを採用しています。クライアントから入稿された広告コンテンツは、外部に設置されたサーバに保存されます。インターネットを經由して放映スケジュールなどを設定するだけで、クラウドサーバから各STBにコンテンツデータが配信され、スケジュールにあわせて放映されます。



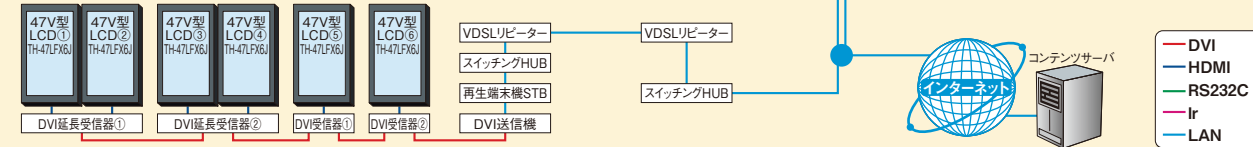
▲「梅田ツインビジョン」での表示例。1基のマルチスクリーンシステムを2画面で使用(上写真)することも、32:9のワイド画面として使用(下写真)することもできる。

■阪急電鉄様 阪急デジタルサイネージ「梅田ツインビジョン」「2階連絡橋」システム概略図

●梅田ツインビジョン



●2階連絡橋



導入を終えて

今回、取材にご協力いただきました

阪急電鉄株式会社
都市交通事業本部 都市交通計画部
広告担当 上永 直人 様(写真左)

株式会社阪急アドエージェンシー
経営統括本部 交通媒体部
福本 智之 様(写真右)



- 鮮明な映像で注目を集める、高訴求力のデジタル媒体を実現。

2階中央改札から1階コンコースに出ると真正面に目に入る「梅田ツインビジョン」は、駅利用者からの注目度が非常に高く、優れた訴求力をもつ広告媒体となりました。クライアントからも鮮明なコンテンツ表示や、大迫力の画面サイズを高く評価いただいています。また「2階連絡橋」も、利用者の大半がディスプレイに視線を向け、従来のポスターに比べて大幅な訴求力アップとなっています。

デジタルサイネージ化により、これまでの電照看板やポスターに比べてコンテンツの更新が非常に容易になったことで、効率的な広告運用が可能となりました。上永様からは「お客様により一層価値の高い交通広告をご提供することができ、ここでの実績をふまえ、今後の交通広告の展開を考えていきます。」という感想をいただきました。