

BT-LH1770

【総合定格】

電源:	AC 100 V～120 V、50 Hz/60 Hz AC 200 V～240 V、50 Hz/60 Hz DC 12 V(10.5 V～18 V)
消費電流:	AC 入力時: 40 W DC (12 V) 入力時: 36 W
動作周囲温度:	0℃～40℃
動作周囲湿度:	20%～85%(結露なきこと)
保存周囲温度:	-20℃～60℃
保存周囲湿度:	5%～85%(結露なきこと)
質量:	約5.8 kg(本体のみ、スタンド含まず)
外形寸法:	幅 428 mm × 高さ 301 mm × 奥行 80 mm (突起部含まず)

【LCD パネル】

寸法(サイズ):	16.5V型
アスペクト比:	16:9
ピクセル数:	1920 × 1080
表示色:	10.7億色
視野角:	左右 178°、上下 178°

【コネクタ部】

映像入力:	VIDEO (VBS): BNC×1(ループスルー)、 アナログコンポジット(NTSC/PAL-B)信号 SDI(3G/HD/SD): BNC×2、エンベデッドオーディオ対応 HDMI: HDMI端子×1、HDCP対応 エンベデッドオーディオ対応
映像出力:	SDI: BNC×2、アクティブスルー出力 (設定により入力にも対応)
音声入力:	アナログオーディオ入力、ステレオミニジャック
ヘッドフォン出力:	φ3.5ステレオミニジャック

【信号レベル】

AUDIO系:	ヘッドホン出力: 85 mW/ch(RL: 32Ω) スピーカー出力: 1 W 以上
---------	---

【その他】

付属品:	オペレーションマニュアル、 バラレルリモートコネクタ、ACコード
------	-------------------------------------

■ 映像入力信号対応フォーマット一覧表

映像入力信号	VIDEO入力	SDI入力	HDMI入力
NTSC	●		
PAL	●		
480/59.94i		●	●※7
480/59.94p			●※7
576/50i		●	●
576/50p			●
720/23.98p		●	
720/24p		●	
720/25p		●	●
720/29.97p		●	●※8
720/30p		●	●
720/50p		●	●
720/59.94p		●	●※7
720/60p		●	●
1035/59.94i※1		●	
1035/60i※2		●	
1080/23.98PsF		●※3	●※9
1080/24PsF		●※4	●
1080/25PsF		●※5	●※5
1080/29.97PsF		●※6	●※8
1080/30PsF		●	●
1080/50i		●	●
1080/59.94i		●	●※7
1080/60i		●	●
1080/23.98p		●	●※9
1080/24p		●	●
1080/25p		●	●
1080/29.97p		●	●※8
1080/30p		●	●
1080/50p		●	●
1080/59.94p		●	●※7
1080/60p		●	●

●=対応

※ RGB444 およびYCbCr422(12 bit) は対応していません。

※ 1: 1035/59.94i 入力は 1080/59.94i を表示します。各種メーカーも 1080/59.94i 用を表示します。

※ 2: 1035/60i 入力は 1080/60i を表示します。各種メーカーも 1080/60i 用を表示します。

※ 3: 1080/23.98PsF の SDI 入力は 1080/48i として表示されます。

※ 4: 1080/24PsF の SDI 入力は 1080/48i として表示されます。

※ 5: 1080/25PsF 入力は 1080/50i として表示されます。

※ 6: 1080/29.97PsF の SDI 入力は 1080/60i として表示されます。

※ 7: 59.94i/p の HDMI 入力は 60i/p として表示されます。

※ 8: 29.97p の HDMI 入力は 30p として表示されます。

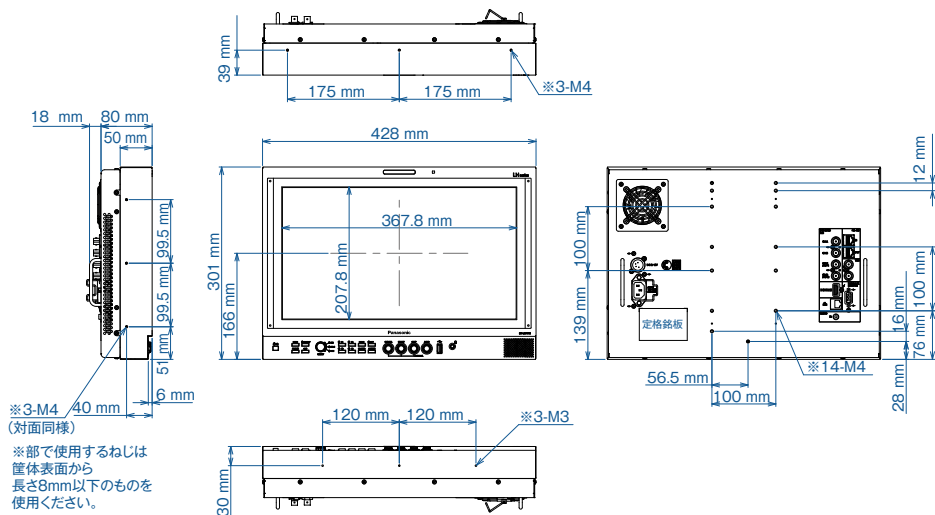
※ 9: 23.98p の HDMI 入力は 24p として表示されます。

■ PC 入力信号対応フォーマット一覧表

入力信号	HDMI入力
VGA (640×480)	●
SVGA (800×600)	●
XGA (1024×768)	●
WXGA (1280×768)	●
SXGA (1280×1024)	●
UXGA (1600×1200)	●
WUXGA (1920×1200)	●

●=対応 ※周波数は限定されます。

■ 外形寸法図



BT-LH1770のオプション

■ 別売オプション



ベーススタンド
BT-MA1771G
 希望小売価格 18,000円(税抜)



チルトスタンド
BT-MA1772G
 希望小売価格 60,000円(税抜)



ラックマウントブラケット
BT-MA1773G
 希望小売価格 28,000円(税抜)



ラックマウントブラケット
 (チルト機構付き)
BT-MA1774G
 希望小売価格 34,000円(税抜)