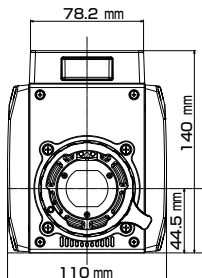
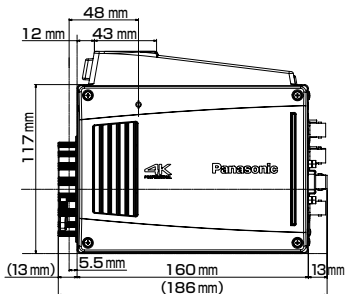


## ■寸法図

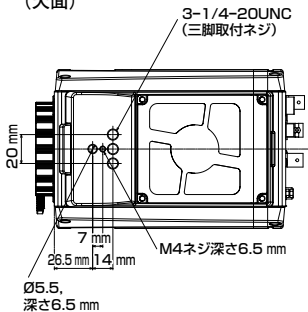
(正面)



(側面)



(天面)



(底面)

