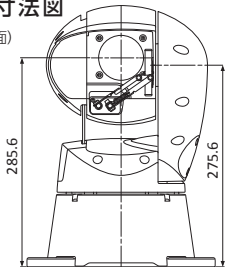
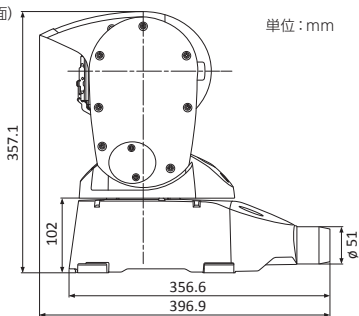


■寸法図

(正面)



(側面)



単位: mm

(底面)

