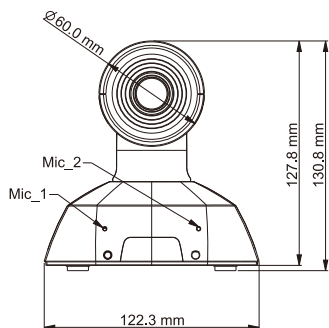
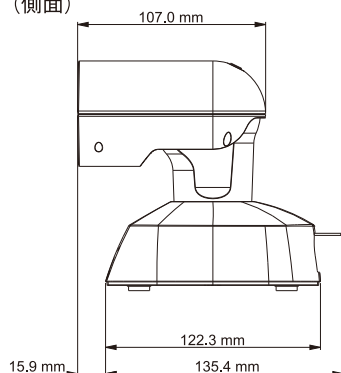


## 寸法図

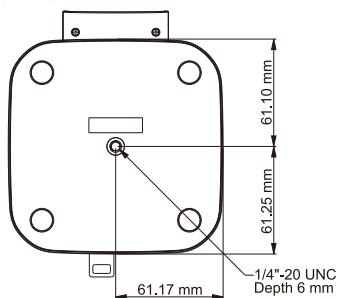
(正面)



(側面)



(底面)



## 背面端子部

